

Neotherm Minishunt *med Wilo Para MS/4 pumpe*

- Digital rumtermostat*
- 230 V termomotor*

Minishunt Wilo Para MS/4

Anvendelse

Minishunt er udviklet til anlæg, der kun skal have en enkelt eller to gulvvarmeslanger i et rum og er derfor specielt egnet til badeværelser og vådrum eller ved tilbygning og modernisering af boliger.

Fordele

- Ensartet varmfordeling for gulvvarmekredse via en integreret cirkulationspumpe
- Tilslutningsmulighed for gulvkredse på op til ca. 60 m²
- Ingen begrænsning med hensyn til radiatorfremløbstemperatur
- Kan tilsluttes ældre kedelsystemer med fremløbstemperatur på op til 80°C
- Integreret temperatursikring (55°C)
- Justerbar fremløbstemperatur gennem flowregulering
- Specielt egnet til tilslutning ved renovering af eksisterende systemer

Teknisk beskrivelse

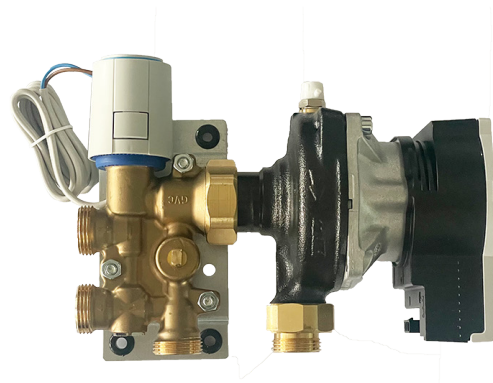
Minishunt er en blandeenhed konstrueret for tilførsel af varme til en eller to gulvvarmeslanger i eet rum.

Minishunt kan monteres direkte på en eksisterende radiatorkreds.

Minishunt kan anvendes til både 1- og 2-rørs systemer.

Enheden er forindstillet til 2-rørs system.

Minishunt er udstyret med en termostat der begrænser fremløbstemperaturen til 55 °C i gulvvarmekredsen.



Teknisk information

Maks. drifttryk	0,2 MPa(2 bar)
Maks. temperatur primær	80°C
Maks. temperatur sekundær	55°C
Shunt min. differensstryk	10 kPa
Driftspænding	1 x 230V /50Hz
Strømforbrug	12 Watt (cirkulationpumpe)
Tilslutning	DN20 Eurokonus

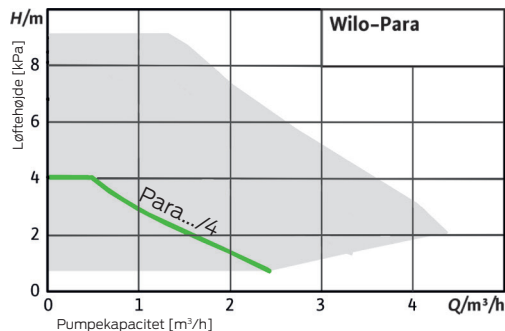
Teknisk information - Wilo Para pumpe

Væsketemperatur	0°C - +95°C
Omgivelsestemperatur	0°C - +70°C
Maks. drifttryk	10 bar
	(OEM pumpehus: 6 bar)
Selvkontrollerende modus (SC) med grøn knap	Δ p-v, Δ p-c, Konstant hastighed, manuel lufterkrue samt manuel afblokeringsfunktion
Ekstern styring	iPWM1 signal, LIN bus
Løftehøjde	4 meter
Størrelse	30/180 mm - DN 15/DN 25/DN 30
Driftspænding	1~230 V, 50/60 Hz
Beskyttelsesklasse	PX4D
EEL	≤ 0.20

WiloPara pumpe

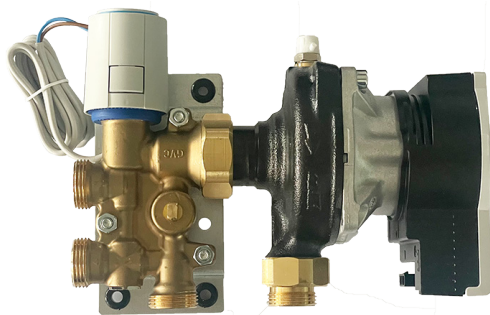
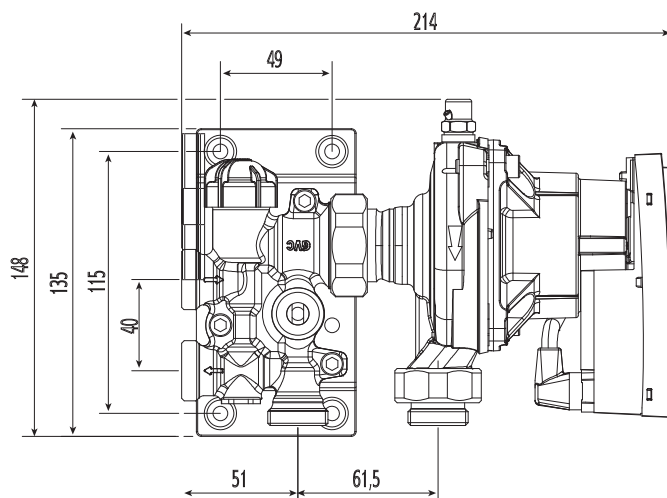
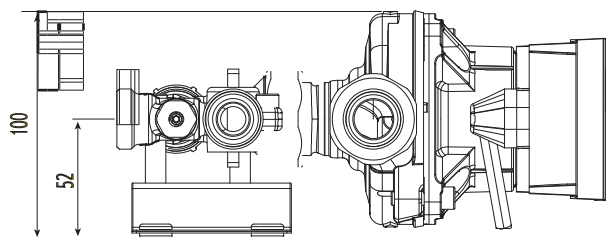


Pumpediagram



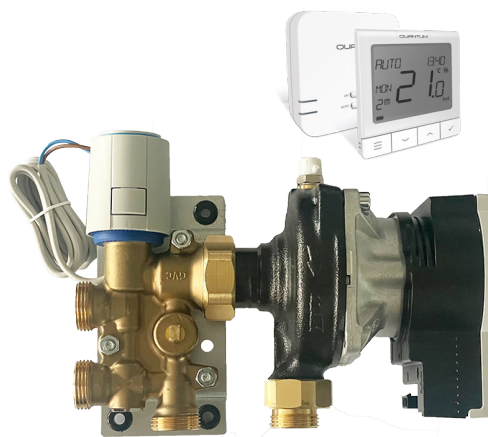
Minishunt Wilo Para MS/4

Måltekening



Minishunt Wilo Para MS/4
- Med 230 V termomotor

Varenummer 466561500



Minishunt Wilo Para MS/4
- Med digital trådløs rumtermostat

Varenummer 466561502

Neotherm A/S er en privatejet virksomhed, etableret i 1978 og med hovedsæde i Frederikssund. Vi driver vores virksomhed ud fra en ambition om, at de ting vi beskæftiger os med altid skal give mening. Uanset om det er som leverandør til den danske bygge-branche eller som arbejdsplads for vores medarbejdere.

Vores vision er, at vi skal være byggebranchens førende, professionelle og progressive leverandør af varme- og installations-tekniske løsninger baseret på unikke kompetencer og passion, med det formål at kunderne oplever energioptimerede indeklimaløsninger baseret på et stort indhold af viden og kvalitet.

Neotherm A/S
Centervej 18
DK - 3600 Frederikssund
Tlf. 47 37 70 00
info@neotherm.dk
www.neotherm.dk