



Trykuafhængig balanceringsventil Cocon QTZ PN 25

Trykuafhængig balanceringsventil Cocon QTZ PN25

Beskrivelse

Cocon QTZ PN 25 er en automatisk trykuafhængig balancerings- og reguleringsventil bestående af en maks. flowbegrænser og moduleringsventil.

Den nominelle værdi på balanceringsventilen kan indstilles ved hjælp af det let tilgængelige indstillingshåndtag.

Den dynamiske balanceringsventil kan monteres med enten termisk følerhoved (med eller uden fjernføler), med elektrisk aktuator eller manuelt håndtag.

Tilslutningsgevind M 30 x 1.5.

Anvendelse

Cocon QTZ PN 25 trykuafhængige balancerings- og reguleringsventil kan anvendes i køle- og varmeanlæg så som fan-coils, airconditionanlæg, strålevarme, gulvvarme, samt veksler- og blandesløjfer, for en automatisk balancering af flow (hydraulisk balancering). Ventilen kan også anvendes til anden balanceret begrænsning sammen med en anden variabel aktuator (eks. rumtemperatur), ved at regulere flowet termostat eller temperaturstyring.

Teknisk information

Maks. arbejdstemperatur	120° C
Min. arbejdstemperatur	-10° C
Maks. arbejdstryk	25 bar (2500 kPa)
Medie	Vand/blanding af vand og etylen/propylen (maks. 50%) ikke egnet til damp, olieholdige og aggressive medier
Ph-værdi	6,5 - 10 i henhold til VDI 2035/ÖNORM 5195
Maks. differensstryk	6 bar (600 kPa)

Materiale

Ventilkrop udført i afzinkningsbestandig messing, pakninger udført i EPDM, ventilspindel udført i rustfrit stål.

Funktion

Den ønskede flowmængde kan indstilles ved hjælp af håndtaget (se side 6).

Den nominelle værdis indstilling kan låses ved at lade grebet klikke ud.

Det er også muligt at plombere ventilen efter indstilling. Under perioder med lavt behov, kan regulering udføres ved hjælp af aktuator eller temperatur kontrol som skrues direkte på ventilen.

Arbejdsområde

DN	arbejdsområde [l/h] (min.-max.)	spindel løft [mm]	Differensstryk p1-p3 (min.-max.)	kvs
10	30 - 210	2.8	10 - 600 kPa	0.55
10	150 - 700	4	13 - 600 kPa	1.70
15	30 - 210	2.8	10 - 600 kPa	0.55
15	150 - 700	4	13 - 600 kPa	1.70
15	200 - 1300	4	16 - 600 kPa	2.10
20	250 - 1800	4	18 - 600 kPa	3.10
25	400 - 2500	4	20 - 600 kPa	4.10
32	600 - 4800	4	23 - 600 kPa	8.40

Trykuafhængig balanceringsventil QTZ PN25



Varenr.	Beskrivelse
401520004	Cocon QTZ Flowreg. 30-210 L/H 1/2"
401520006	Cocon QTZ Flowreg. 250-1800 L/H 3/4"
401520008	Cocon QTZ Flowreg. 400-2500 L/H 1"
401520010	Cocon QTZ Flowreg. 600-4800 L/H 1 1/4"
401520104	Cocon QTZ Flowreg. 150-700 L/H 1/2"
401520204	Cocon QTZ Flowreg. 200-1300 L/H 1/2"

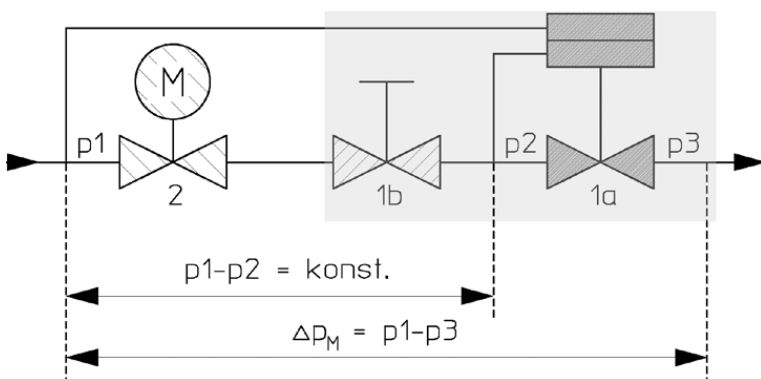
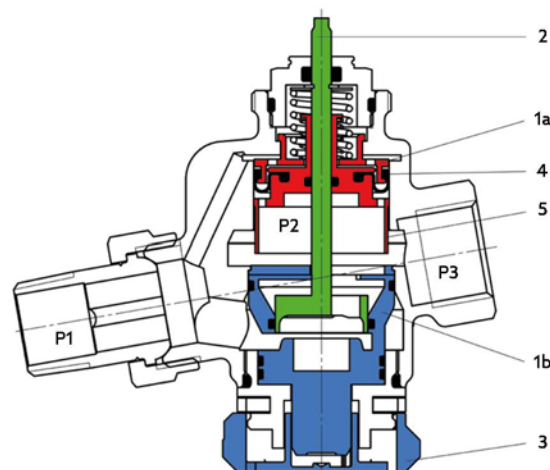
Trykuafhængig balanceringsventil Cocon QTZ PN25

Tilslutning termostat/aktuator

Tilslutningsgevind	M 30 x 1,5
Vandring	DN10..20: 2.8 mm DN10..20 HF: 4 mm DN25..32: 4 mm
Lukkehøjde	11,8 mm
Lukketryk(aktuator)	90-150 N
Laveste spindel position	≤11,3
Øverste spindel position	≥ 14,6 (30-210 l/h) ≥ 15,8

Princip for regulering med motorventiler

1. Gennemstrømningsenhed
- 1a. Membran for at kompensere differenstryk.
- 1b. Holder forindstillet tryk konstant
2. Reguleringsventil med slaglængde 2,8 - 3,5 eller 4 mm
Reguleringsenhed for justering eller begrænsning af flow
3. Håndhjulet til indstilling af den nominelle værdi
4. Membran
5. Regulerings sleeve
- P1 Indgangstryk
- P2 Membranregulering
- P3 Udgangstryk



Det illustrative udsnit af den trykuafhængige balanceringsventil Cocon QTZ viser 3 trykområder.

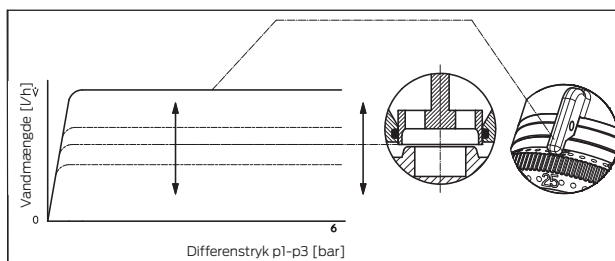
p1 viser indløbstryk, **p3** udløbstryk på ventilen. **p2** er trykket der aktiverer den indbyggede membran (pos. 1a) som opretholder differensstrykket **p1-p2** på et konstant niveau via ventilspindlen (pos. 2), som kan aktiveres ved hjælp af aktuator. Ventilen kan maks. begrænses via den nominelle indstilling (pos. 1b), selv hvor der er stor variation i differensstrykket **p1-p3**. For eksempel hvis der er sektioner af systemet der enten aktiveres eller afspærres, holdes differensstrykket **p1-p2** på et konstant niveau. På denne måde ventiler autoriteten på 100% (a = 1). Selv i perioder med lavt behov, hvor spindel begrænser (eks. i kombination med 0-10V aktuator).

Ventilautoriteten for Cocon QTZ inden for ventilens flowområde svarer til 100 % (a = 1).

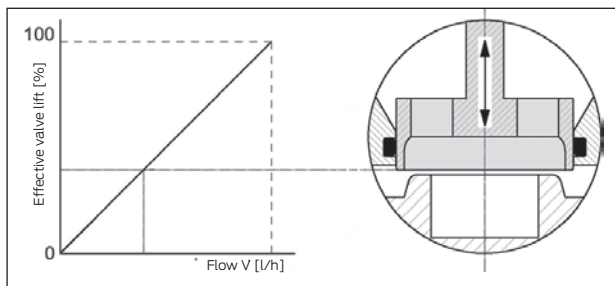
Trykuafhængig balanceringsventil Cocon QTZ PN25

Fordele

- Konstant høj ventilautoritet
- Korte byggemål
- Forindstilling af den nominelle værdi selv med monteret aktuator
- Visuel aflæsning af den indstillede nominelle værdi selv med monteret aktuator
- Optimal og let læselig information omkring forindstilling i installationsvinkler
- Nominel værdi kan udlæses som l/h uden brug af tabel
- Forindstilling sikres i klik i håndhjulet
- Forindstilling kan låses og plomberes, ved hjælp af låseringen
- Installationen kan optimeres ved at blancere det regulerende differenstryk
- Stort set linær karakteristik, hvis ventilen reguleres af aktuator
- Høj løftehøjde på ventilspindel, selv ved lave indstillingsværdier
- "soft sealing" ventil spindel
- Tømning, påfyldning, afluft og skylning via studse på siden af ventilkroppen.



Den maksimalt ønskede vandmængde (V), inden for ventilens flowområde, kan indstilles ved hjælp af håndhjulet. Under perioder med lavere behov end maksimalt, kan begrænsning af spindel styres af enten aktuator eller termostat.



Den trykuafhængige reguleringsventil Cocon QTZ en stort set linær regulerings karakteristisk inden for spindelens løftehøjde. Dette er fordelagtigt ved brug af aktuatorer (elektro termiske eller elektro/gear) da dette giver en mere præcis og evt. linær regulering fra styrestrømmen. Alternativt kan ventilen også styres af en termisk føler.

Valg af aktuator

Den trykuafhængige balanceringsventil Cocon QTZ kan kombineres med vores OV aktuatorer (M 30 x 1.5).

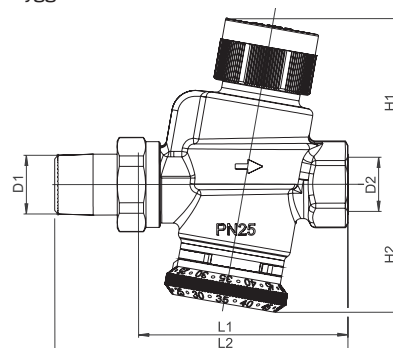
Ved brug af aktuatorer med spindelvandring på under 4 mm, skal følgende forholdsregel tages i betragtning:

Grundet den kortere spindelvandring vil den maksimale vandmængde ikke være opnåelig i kombination med ventil og aktuator.

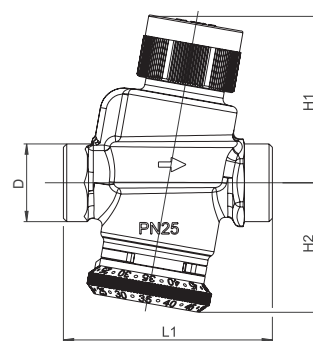
Dette gælder ikke for ventilerne DN 10: 30-210 l/h og DN 15: 30-210 l/h.

Cocon QTZ ventiler kan også benyttes sammen med Oventrop termostater og temperaturstyringer.

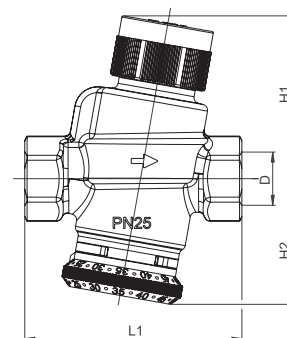
Byggemål



DN	L1	L2	H1	H2	D1	D2
15	72	100.8	57	44	R 1/2	Rp 1/2
20	91	122.7	63.8	48.8	R 3/4	Rp 3/4
25	101	136	61.8	50.5	R 1	Rp 1
32	129	169.9	71.4	70.3	R 1 1/4	Rp 1 1/4



DN	L1	H1	H2	D
10	71	57	44	G 1/2
15	71	57	44	G 3/4
20	91	63.8	48.5	G 1
25	103	61.8	50.58	G 1 1/4
32	129	71.4	70.3	G 1 3/4



DN	L1	H1	H2	D
15	76	57	44	Rp 1/2
20	91	63.8	48.5	Rp 3/4
25	101	61.8	50.5	Rp 1
32	130	71.4	70.3	Rp 1 1/4

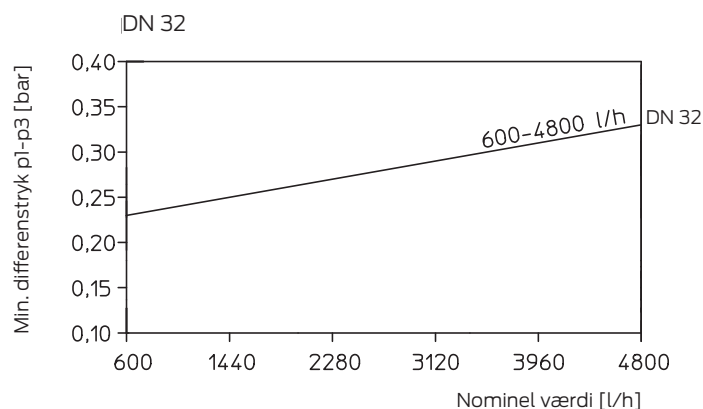
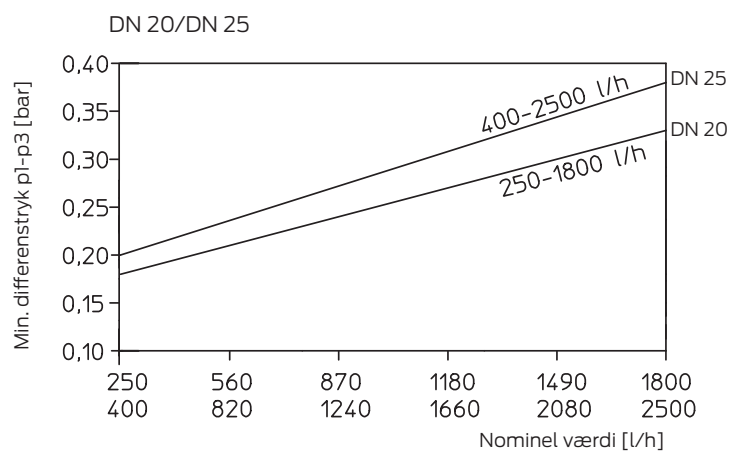
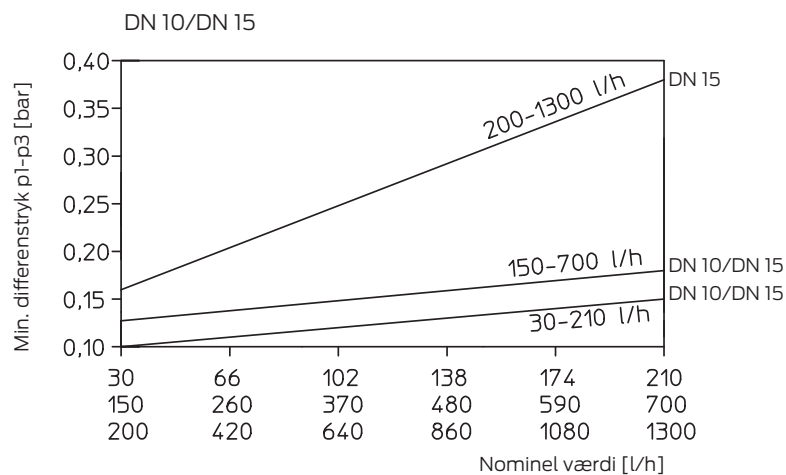
Trykafhængig balanceringsventil Cocon QTZ PN25

Min. differenstryk p1 – p3 til dimensionering

Det mindste krævede differenstryk over ventilen p1-p3, kan aflæses i nedenstående diagram.

Forklaring til diagrammet

Gældende for ventiler med flowbegrænsning. Det mindste krævede differenstryk over ventilen ændres alt efter indstillingen af den nominelt ønskede værdi indstilling. Den matematiske sammenhæng er taget i betragtning i diagrammet.



Trykafhængig balanceringsventil Cocon QTZ PN25

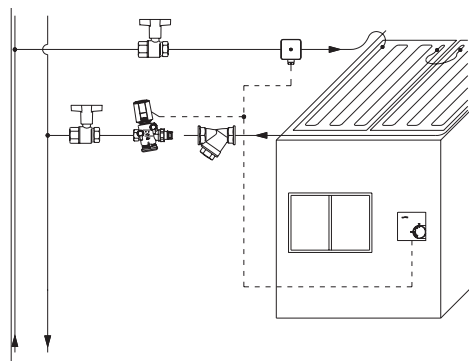
Installering

- Den ønskede flowretning skal passe med pilen på ventillhuset.
- Ventilen kan monteres i alle positioner (elektriske aktuatorer må dog ikke monteres lodret ned. Databladet for aktuatoren skal altid overholdes).
- Undgå at benytte fedt eller smøremidler for installationen, da disse kan ødelægge pakninger og tætninger. Alt smuds /metalspåner / olie eller fedtresten skal skylles ud inden ventilen monteres. Disse kan sætte sig i de bevægelige dele.
- Alle spændinger fra installationen som kommer fra rørinstallationen skal undgås.
- Ved valg af væske for installationen bør seneste tekniske krav tages i betragtning (eks. VDI 2035).
- Montering af afspærringsventiler før og efter ventilen, eller sektionen er anbefalet i tilfælde af vedligeholdelsesarbejder.
- En snavssamler eller smudsudskiller bør monteres før ventilen for at undgå at urenheder i mediet kan sættes sætte sig i de bevægelige dele i ventilen (se VDI 2035).
- Korrigeringsfaktoren for antifrostvæsker skal altid følge producentens anvisninger, da disse ændres efter mængde og temperatur og påvirker indstillingen.
- Efter installation, kontroller alle samlinger for utætheder.
- Bemærk, for korrekt og verificerbar måling kræves måling over fast blænde, såsom måleblænde eller statisk ventil.

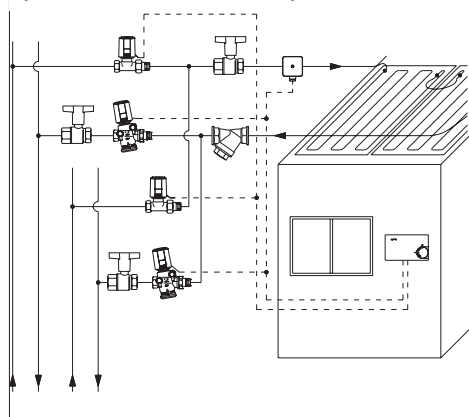
Indstilling af vandmængde

Den nominelt maksimalt ønskede vandmængde indstilles, ved at tage den røde låsering ud, trykke håndhjulet ind til den ønskede værdi. Derefter trækkes den ud til nærmeste klik.

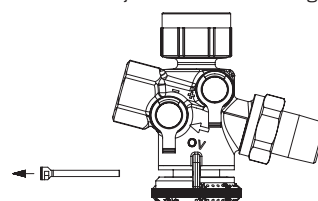
System illustration: 2 rørs system, køl



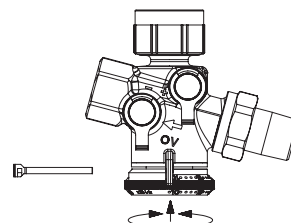
System illustration: 4 rørs system



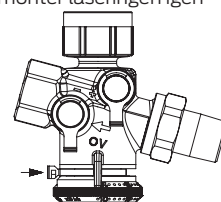
1. Fjern den røde låsering



2. Tryk håndhjulet ind og drej til ønsket værdi



3. Lad håndhjulet klikke ud til sit nærmeste klik, og monter låseringen igen



Trykafhængig balanceringsventil Cocon QTZ PN25

Differenstryk måling p1-p3:

Målesystemet OV-DMC 2 /OV-DMC 3 kan tilsluttes til målestudsene (model Cocon QTZ med målestudse). Målingen kan bekræfte at ventilen arbejder indenfor trykområdet. Pumpen kan opmimeres ved at måle differenstrykket og stille den

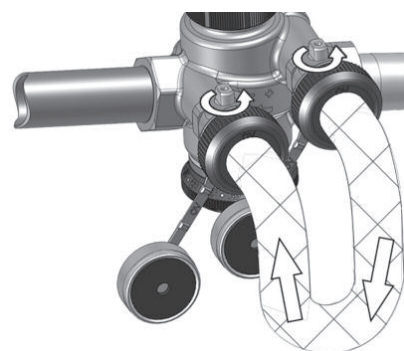
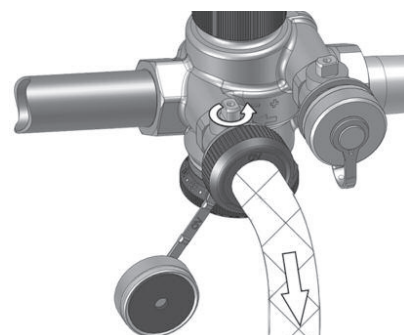
efter designflowet og den indstillede nominelle værdi.

Pumpen indstiller til konstanttryk og reduceres indtil ventilerne opnår deres respektive minimums differenstryk for at have autoritet inden for deres flow område.

For at udføre dette skal ventilen være helt åben (skru beskyttelseshætten af, eller sæt aktuatoren til åben position).

Så snart det målte differenstryk er nået eller overgået det som er beskrevet i diagrammet - på foregående side, fungerer ventilen inden for sit flow område.

Dele af systemet kan aftappes, påfyldes eller afluftes ved Cocon QTZ med nedenfor viste montering. Påfyldning og aftapnings ventiler kan monteres (ekstra tilbehør). På ventiler forberedt til målestudse.



Differenstryk måling p1-p3



		Varenummer								
DN	PN	flow område [l/h]	ΔP kPa værdi	kvs værdi	uden målestudse			med målestudse		
					Nip/Nip	Muf/ forskruning	Muf/Muf	Nip/Nip	Muf/ forskruning	Muf/Muf
10	16	30-210 l/h	20..400	0.5	1143563	–	–	1143163	–	–
10	25	150-700 l/h	13..600	1.7	1143663	–	–	1143263	–	–
15	16	30-210 l/h	20..400	0.5	1143564	1143504	1147204	1143164	401520004	1149204
15	16	150-1050 l/h	20..400	1.8	1143664	1143604	1147304	1143264	401520104	1149304
15	25	200-1300 l/h	16..600	2.1	1143764	1143704	1147404	1143364	401520204	1149404
20	25	250-1800 l/h	18..600	3.1	1143666	1143606	1147306	1143266	401520006	1149306
25	25	400-2500 l/h	20..600	4.1	1143668	1143608	1147308	1143268	401520008	1149308
32	32	600-4800 l/h	23..600	8.4	1143670	1143610	1147310	1143270	401520010	1149310

Neotherm A/S er en privatejet virksomhed, etableret i 1978 og med hovedsæde i Frederikssund. Vi driver vores virksomhed ud fra en ambition om, at de ting vi beskæftiger os med altid skal give mening. Uanset om det er som leverandør til den danske byggebranche eller som arbejdsplads for vores medarbejdere.

Vores vision er, at vi skal være byggebranchens førende, professionelle og progressive leverandør af varme- og installations- tekniske løsninger baseret på unikke kompetencer og passion, med det formål at kunderne oplever energioptimerede inde-klimaløsninger baseret på et stort indhold af viden og kvalitet.

Neotherm A/S
Centervej 18
DK - 3600 Frederikssund
Tlf. 47 37 70 00
info@neotherm.dk
www.neotherm.dk