

Neotherm

THE FLOW OF ENERGY



Katalog *Præ-isolerede rør*

INDHOLD

Indhold	2
Produktoversigt	3
Certifikat	4



01 Varme	5
SINGLE Varme	6-7
DOUBLE Varme	8-9



02 Sanitet	12-15
SINGLE Sanitet	12-13
DOUBLE Sanitet	14-15



03 Varme + Sanitet	17
QUADRUPLE	18-19
Varmepumpe	20-21



04 Tilbehør	23
Tilbehør - Fittings	24-27
Isolerings sæt	28-29
Tilbehør - Øvrigt	30-31



05 Teknisk information og vejledninger	33
Varmetab (tabel)	34-35
Tryktab (tabel)	36-37
Tryktest	38-39

Monteringsvejledninger

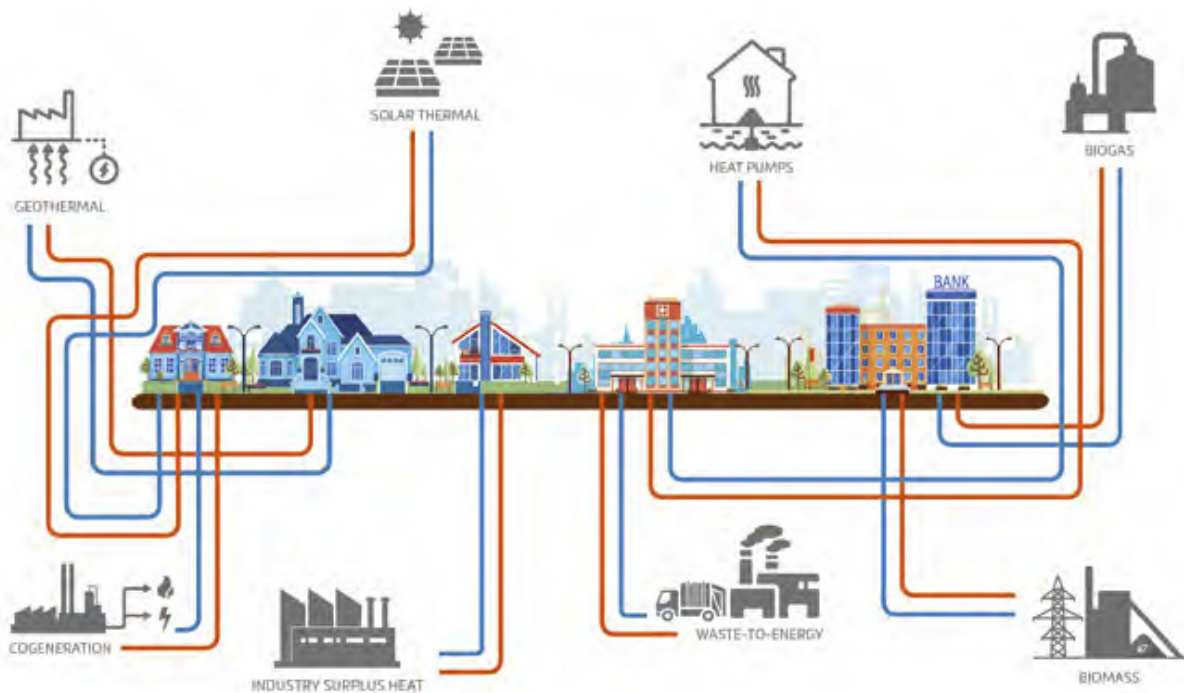
PE-X koblinger	41
Krympe endemuffe	42
Lige isolerings sæt	43
T, L og H isolerings sæt	44-45
Koblingsbrønd	46-47
Murgennemføring	48
Ekspansionstætningsring	49

Installationsvejledning	51-53
Anbefalet håndtering af rør	55-57
Leveringskoncept	58



PRODUKTOVERSIGT

PRODUKT	SINGLE	DUO	QUADRUPLE	VARMEPUMPE
 Varme (PE-Xa / SDR 11 / PN 6 / 95°C)		 H	 HD	 Q HP
 Varmt brugsvand + Sanitet (PE-Xa / SDR 7.4 / PN 10 / 95°C)		 S	 SD Q	
 Varme + Sanitet (PE-Xa / SDR 7 / PN 6 / 95 °C) (PE-Xa / SDR 11 / PN 10 / 95 °C)			 C Q	
 Tilbehør	✓	✓	✓	✓



Declaration durability of thermal resistance against ageing / degradation

We hereby confirm, that the thermal resistance of our closed-cell physically crosslinked polyolefin foam, applied under normal conditions, remains stable over time (e.g. over **25 years**).

In contrast to some other insulation materials the blowing agent used for our insulation decomposes mainly to nitrogen (N₂). Immediately after foaming, N₂ migrates to the foam surface and quickly gets into permanent equilibrium with the ambient air.

EN 14313 [Thermal insulation products for building equipment and industrial installations - Factory made polyethylen foam (PEF) products – Specification] in chapter "4.2.5.3 Durability of thermal resistance against ageing / degradation" state that "The thermal conductivity of PEF products does not change with time".

Our flexible insulation foam is **non ageing** and has a lambda-value of 0,036 W/mK.

Terrendis NV is an ISO 9001-2015 certified and controled company. Our hyper flexible pre-insulated piping system is produced in conformity with the EN 15632-1/3 standards.

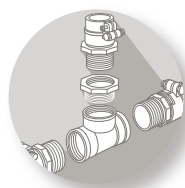


Pascal Verbeke
Managing Director
Terrendis NV

Terrendis NV/SA
Korte Mate 10
9042 Desteldonk
Belgium

T. +32 (0)9 395 96 10
F. +32 (0)9 395 96 11
✉ info@terrendis.com
🌐 www.terrendis.com

RPR Gent
VAT/BTW/TVA BE 553 492 688
KBC bank IBAN BE77 7350 3687 5142
BIC KREDBEBB



SINGLE - VARME



Meget fleksibelt, præ-isoleret rørsystem med et enkelt medierør der primært anvendes til distribution af fjern- eller centralvarmevand.

Medierøret er fremstillet af høj-densitet krydsforbundet polyethylene (PE-Xa) med orange farvet ilt-diffusionspærre.

Flerlags PE-X skumisuleringen er fremstillet af CFC-frit, mikrocellulært tværbundet polyethylenskum med lukket cellestruktur og vandafvisende flerlagspladeskum, der kendetegnes ved dets modstandsdygtighed over for ældning og fugt samt dets enestående fleksibilitet.

Den høj-kvalitets, sortfarvede UV-resistente, dobbeltvæggede HDPE-yderkappe i bølgeprofil, beskytter det præ-isolerede rør mod ældning og fugt, samtidig med at røret opretholder maksimal fleksibilitet.

Rør

Single Varme

H

Varenr.	Yderkappe		Medierør		Bukkeradius	Vandindhold	Varmekapacitet		U Værdi	Vægt
	d _{out} [mm]	d _{out} x s [mm]	d _{in} [mm]	[m] ⁽¹⁾	[l/m] ⁽²⁾	[kW] ⁽³⁾	m/s	[W/(mK)] ⁽⁴⁾	kg/m	
087801525	75	25 x 2.3	20.4	0.20	0.327	10 - 30	0.5 - 1.1	0.199	0,66	
087801527	110	25 x 2.3	20.4	0.30	0.327	10 - 30	0.5 - 1.1	0.145	1,21	
087801532	90	32 x 2.9	26.6	0.25	0.539	30 - 60	0.6 - 1.3	0.204	1,01	
087801533	110	32 x 2.9	26.6	0.30	0.539	30 - 60	0.6 - 1.3	0.172	1,31	
087801540	110	40 x 3.7	32.6	0.30	0.835	40 - 100	0.6 - 1.5	0.207	1,11	
087801541	140	40 x 3.7	32.6	0.35	0.835	40 - 100	0.6 - 1.5	0.170	1,99	
087801550	140	50 x 4.6	40.8	0.40	1.307	70 - 180	0.6 - 1.7	0.204	2,18	
087801551	160	50 x 4.6	40.8	0.45	1.307	70 - 180	0.6 - 1.7	0.184	2,38	
087801563	140	63 x 5.8	51.4	0.50	2.075	100 - 350	0.6 - 2.0	0.258	2,55	
087801564	160	63 x 5.8	51.4	0.55	2.075	100 - 350	0.6 - 2.0	0.227	2,76	
087801575	160	75 x 6.8	61.4	0.75	2.961	200 - 500	0.8 - 2.0	0.275	3,11	
087801576	200	75 x 6.8	61.4	0.80	2.961	200 - 500	0.8 - 2.0	0.219	3,95	
087801590	160	90 x 8.2	73.6	1.00	4.254	275 - 700	0.8 - 2.0	0.353	3,68	
087801591	200	90 x 8.2	73.6	1.10	4.254	275 - 700	0.8 - 2.0	0.265	4,57	
087801592	225	90 x 8.2	73.6	1.10	4.254	275 - 700	0.8 - 2.0	0.227	4,93	
087801610	200	110 x 10.0	90.0	1.20	6.362	400 - 1100	0.8 - 2.1	0.347	5,45	
087801611	225	110 x 10.0	90.0	1.20	6.362	400 - 1100	0.8 - 2.1	0.285	5,84	
087801625	200	125 x 11.4	102.2	1.40	8.203	500 - 1500	0.8 - 2.2	0.432	6,40	
087801626	225	125 x 11.4	102.2	1.40	8.203	500 - 1500	0.8 - 2.2	0.340	6,50	

(1) Den angivne minimum bukkeradius kan anvendes permanent uden at påvirke systemets kvalitet eller ydelse

(2) Vandindholdet udtrykkes i liter pr. meter længde af præ-isoleret rør

(3) Gennemsnitlig varmekapacitet i kW for medierøret (ved T_{vand} på 80 °C med en ΔT på 20 °C)

(4) U-værdien tilladte nem beregning af varmetab (beregningsmetode: se side 34)

For at forebygge indtrængen af grundvand foreskriver EN15632 at der i forbindelse med rørsamling i jorden skal anvendes krympbare støvhætter. At undlade dette indebærer en skaderisiko og garantien bortfalder.

- Medierør: PE-Xa/SDR 11/PN 6
- EVOH diffusionsspærre i overensstemmelse med ISO 17455/DIN 4726
- Kontinuerlig driftstemperatur: 80°C
- Maks. væske temperatur : +95°C
- PE-X isoleringsskum: < 1% vandabsorbering i overensstemmelse med ISO 2896
- Rørrullelængde, alle dimensioner: 100 m
- Fremstillet i overensstemmelse med European standarder EN 15632-1&3
- CFC-fri produktionsproces



Tilbehør

PE-X Overgangsnippel HC		PE-X x PE-X Samlemuffe HC		Støvhætte DEC	Krympe endemuffe SEC
Gevind					
Varenr.	[Dm]	Varenr.	Varenr.	Varenr.	Varenr.
087860024	3/4" Nip.	087870025	087822025	087825010	
087860024	3/4" Nip.	087870025	087822026	087825030	
087860031	1" Nip.	087870032	087822032	087825020	
087860031	1" Nip.	087870032	087822028	087825030	
087860039	1 1/4" Nip.	087870040	087822029	087825030	
087860039	1 1/4" Nip.	087870040	087822041	087825040	
087860049	1 1/2" Nip.	087870050	087822050	087825040	
087860049	1 1/2" Nip.	087870050	087822051	087825060	
087860064	2" Nip.	087870063	087822063	087825050	
087860064	2" Nip.	087870063	087822064	087825070	
087860065	2 1/2" Nip.	087870075	087822075	087825070	
087860065	2 1/2" Nip.	087870075	087822076	087825080	
087860090	3" Nip.	087870090	087822090	087825070	
087860090	3" Nip.	087870090	087822091	087825080	
087860090	3" Nip.	087870090	087822092	087825090	
087860110	4" Nip.	087870110	087822110	087825080	
087860110	4" Nip.	087870110	087822111	087825090	
087860124	4" Nip.	087870125	087822125	087825080	
087860124	4" Nip.	087870125	087822126	087825090	

Kontakt os for information om andre størrelser

DOUBLE VARME



Meget fleksibelt, præ-isoleret rørsystem med to medierør der kombinerer frem- og returløb. Anvendes primært til distribution af varmt brugsvand eller varme i forsyningsnettet.

Medierøret er fremstillet af høj-densitet krydsforbundet polyethylene (PE-Xa) med orange farvet ilt-diffusionsspærre der markerer fremløb og et blå medierør til returløb.

Farvekoden gør det nemt at identificere frem- og returløb i forbindelse med installation, også efter montering af krympebar støvhætte.

Flerlags PE-X skumisuleringen er fremstillet af CFC-frit, mikrocellulært tværbundet polyethylenskum med lukket cellestruktur og vandafvisende flerlagspladeskum, der kendetegnes ved dets modstandsdygtighed over for ældning og fugt samt dets enestående fleksibilitet.

Den høj-kvalitets, sortfarvede UV-resistente, dobbeltvæggede HDPE-yderkappe i bølgeprofil, beskytter det præ-isolerede rør mod ældning og fugt, samtidig med at røret opretholder maksimal fleksibilitet.

Rør

Double Varme HD

Varenr.	Yderkappe		Medierør		Bukkeradius	Vandindhold	Varmekapacitet		U Værdi	Vægt
	d _{out} [mm]	d _{out} x s [mm]	d _{in} [mm]	[m] ⁽¹⁾	[l/m] ⁽²⁾	[kW] ⁽³⁾	m/s	[W/(mK)] ⁽⁴⁾	kg/m	
087802525	140	25 x 2.3	20.4	0.35	0.654	10 - 30	0.5 - 1.1	0,221	1,85	
087802526	160	25 x 2.3	20.4	0.50	0.654	10 - 30	0.5 - 1.1	0,190	2,05	
087802532	140	32 x 2.9	26.2	0.40	1.078	30 - 60	0.6 - 1.3	0,262	2,06	
087802533	160	32 x 2.9	26.2	0.50	1.078	30 - 60	0.6 - 1.3	0,228	2,23	
087802540	160	40 x 3.7	32.6	0.60	1.670	40 - 100	0.6 - 1.5	0,286	2,59	
087802550	160	50 x 4.6	40.8	0.60	2.614	70 - 180	0.6 - 1.7	0,400	2,96	
087802551	200	50 x 4.6	40.8	0.80	2.614	70 - 180	0.6 - 1.7	0,278	3,88	
087802563	200	63 x 5.8	51.4	1.20	4.150	100 - 350	0.6 - 2.0	0,409	4,51	
087802564	225	63 x 5.8	51.4	1.20	4.150	100 - 350	0.6 - 2.0	0,312	4,84	

(1) Den angivne minimum bukkeradius kan anvendes permanent uden at påvirke systemets kvalitet eller ydelse

(2) Vandindholdet udtrykkes i liter pr. meter længde af præ-isoleret rør

(3) Gennemsnitlig varmekapacitet i kW for medierøret (ved T_{vand} på 80 °C med en ΔT på 20 °C)

(4) U-værdien muliggør nem beregning af varmetab (beregningsmetode: se side 34)

For at forebygge indtrængen af grundvand foreskriver EN15632 at der i forbindelse med rørsamling i jorden skal anvendes krympbare støvhætter. At undlade dette indebærer en skaderisiko og garantien bortfalder.

- Medierør: PE-Xa/SDR 11/PN 6
- EVOH diffusionsspærre i overensstemmelse med ISO 17455/DIN 4726
- Kontinuerlig driftstemperatur: 80°C
- Maks. væske temperatur : +95°C
- PE-X isoleringsskum: < 1% vandabsorbering i overensstemmelse med ISO 2896
- Rørlængde, alle dimensioner: 100 m
- Fremstillet i overensstemmelse med European standarder EN 15632-1&3
- CFC-fri produktionsproces



Tilbehør

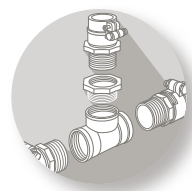
PE-X Overgangsnippel HC		PE-X x PE-X Samlemuffe HC	Støvhætte DECD	Krympe endemuffe SECD
Gevind				
Varenr.	[Dm]	Varenr.	Varenr.	Varenr.
087860024	3/4" Nip.	087870025	087823025	087825220
087860024	3/4" Nip.	087870025	087823026	087825230
087860031	1" Nip.	087870032	087823031	087825210
087860031	1" Nip.	087870032	087823032	087825240
087860039	1 1/4" Nip.	087870040	087823040	087825240
087860049	1 1/2" Nip.	087870050	087823050	087825250
087860049	1 1/2" Nip.	087870050	087823051	087825250
087860064	2" Nip.	087870063	087823063	087825260
087860064	2" Nip.	087870063	087823064	087825260

Kontakt os for information om andre størrelser



Med vores egen skærestation placeret i Frederikssund, kan vi tilbyde hurtig og sikker levering af præ-isolerede rør på fix-mål. Og vores projekterings- og tilbudsafdeling står altid klar til at bistå dig i projekteringsfasen.

Det kalder vi service.



SINGLE SANITET



Meget fleksibelt, præ-isoleret rørsystem med et enkelt medierør. Anvendes primært til distribution af varmt vand, brugsvand, spildevand m.m. til sanitære installationer i forsyningsnettet.

Medierøret er fremstillet af høj-densitet krydsforbundet polyethylene (PE-Xa) i en farveløs hvidlig farve.

Flerlags PE-X skumisoleringen er fremstillet af CFC-frit, mikrocellulært tværbundet polyethylenskum med lukket cellestruktur og vandafvisende flerlagspladeskum, der kendetegnes ved dets modstandsdygtighed over for ældning og fugt samt dets enestående fleksibilitet.

Den høj kvalitets, sortfarvede UV-resistente, dobbeltvæggede HDPE-yderkappe i bølgeprofil, beskytter det præ-isolerede rør mod ældning og fugt, samtidig med at røret opretholder maksimal fleksibilitet.

Rør

SINGLE Sanitet S

Varenr.	Yderkappe		Medierør		Bukkeradius	Vandindhold	Vægt
	d _{out} [mm]	d _{out} x s [mm]	d _{in} [mm]	[m] ⁽¹⁾	[l/m] ⁽²⁾	kg/m	
087803525	75	25 x 3.5	18.0	0.20	0.254	0,72	
087803532	90	32 x 4.4	23.2	0.25	0.423	1,11	
087803534	140	32 x 4.4	23.2	0.40	0.423	1,94	
087803535	160	32 x 4.4	23.2	0.40	0.423	2,14	
087803540	90	40 x 5.5	29.0	0.30	0.660	1,32	
087803542	140	40 x 5.5	29.0	0.40	0.660	2,10	
087803543	160	40 x 5.5	29.0	0.40	0.660	2,32	
087803550	140	50 x 6.9	36.2	0.50	1.029	2,33	
087803551	160	50 x 6.9	36.2	0.50	1.029	2,65	
087803563	140	63 x 8.6	45.6	0.60	1.633	2,94	
087803564	160	63 x 8.6	45.6	0.60	1.633	3,20	
087803575	160	75 x 10.3	54.4	0.80	2.324	3,74	
087803590	160	90 x 12.3	65.4	1.10	3.359	4,55	

(1) Den angivne minimum bukkeradius kan anvendes permanent uden at påvirke systemets kvalitet eller ydelse

(2) Vandindholdet udtrykkes i liter pr. meter længde af præ-isoleret rør

For at forebygge indtrængen af grundvand foreskriver EN15632 at der i forbindelse med rørsamling i jorden skal der anvendes krympbare støvhætter.

At undlade dette indebærer en skaderisiko og garantien bortfalder.

- Medierør : PE-Xa/SDR 7.4/PN 10
- Kontinuerlig driftstemperatur: 80°C
- Maks. væske temperatur: +95°C
- PE-X isoleringsskum: < 1% vandabsorbering i overensstemmelse med ISO 2896
- Rørrullelængde, alle dimensioner: 100 m
- CFC-fri produktionsproces



Tilbehør

PE-X Overgangsnipl SC		Støvhætte DEC		Krympe endemuffe SEC	
Gevind					
Varenr.	[Dm]	Varenr.	Varenr.	Varenr.	
087860524	3/4" Nip.	087822025		087825010	
087860533	1" Nip.	087822032		087825020	
087860533	1" Nip.	087822033		087825040	
087860533	1" Nip.	087822034		087825060	
087860542	1 1/4" Nip.	087822040		087825020	
087860542	1 1/4" Nip.	087822041		087825040	
087860542	1 1/4" Nip.	087822042		087825060	
087860552	1 1/2" Nip.	087822050		087825040	
087860552	1 1/2" Nip.	087822051		087825060	
087860562	2" Nip.	087822063		087825050	
087860562	2" Nip.	087822064		087825070	
-	2 1/2" Nip	087822075		087825070	
087860590	3" Nip	087822090		087825070	

Kontakt os for information om andre størrelser

DOUBLE SANITET



Meget fleksibelt, præ-isoleret rør med to medierør der kombinerer frem- og returløb. Anvendes primært til distribution af varmt vand, brugsvand, spildevand m.m. til sanitære installationer i forsyningsnettet.

Medierøret er fremstillet af høj-densitet krydsforrettet polyethylene (PE-Xa) i en farveløs til en hvidlig farve.

Flerlags PE-X skumisuleringen er fremstillet af CFC-frit, mikrocellulært tværbundet polyethylenskum med lukket cellestruktur og vandafvisende flerlagspladeskum, der kendetegnes ved dets modstandsdygtighed over for ældning og fugt samt dets enestående fleksibilitet.

Den høj kvalitets, sortfarvede UV-resistente, dobbeltvæggede HDPE-yderkappe i bølgeprofil, beskytter det præ-isolerede rør mod ældning og fugt, samtidig med at røret opretholder maksimal fleksibilitet.

Rør

DOUBLE Sanitet SD

Varenr.	Yderkappe	Medierør		Bukkeradius	Vandindhold	Vægt
	d _{out} [mm]	d _{out} x s [mm]	d _{in} [mm]	[m] ⁽¹⁾	[l/m] ⁽²⁾	kg/m
087804523	140	25 x 3.5 20 x 2.8	18.0 14.4	0.35	0.417	1,86
087804525	160	25 x 3.5 25 x 3.5	18.0 18.0	0.50	0.508	2,20
087804532	140	32 x 4.4 25 x 3.5	23.2 18.0	0.40	0.677	2,08
087804533	160	32 x 4.4 25 x 3.5	23.2 18.0	0.50	0.677	2,45
087804538	160	40 x 5.5 25 x 3.5	29.0 18.0	0.60	0.914	2,52
087804548	160	50 x 6.9 25 x 3.5	36.2 18.0	0.60	1.283	2,83
087804549	160	50 x 6.9 32 x 4.4	36.2 23.2	0.60	1.452	2,97

(1) Den angivne minimum bukkeradius kan anvendes permanent uden at påvirke systemets kvalitet eller ydelse

(2) Vandindholdet udtrykkes i liter pr. meter længde af præ-isoleret rør

For at forebygge indtrængen af grundvand foreskriver EN15632 at der i forbindelse med rørsamling i jorden skal anvendes krympbare støvhætter. At undlade dette indebærer en skaderisiko og garantien bortfalder.

- Medierør : PE-Xa/SDR 7.4/PN 10
- Kontinuerlig driftstemperatur: 80°C
- Maks. væske temperatur: +95°C
- PE-X isoleringsskum: < 1% vandsabsorbering i overensstemmelse med ISO 2896
- Rørrullelængde, alle dimensioner: 100 m
- CFC-fri produktionsproces



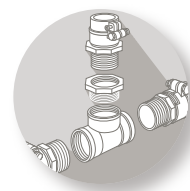
Tilbehør

PE-X Overgangsnipl SC		Støvhætte DECD		Krympe endemuffe SECD	
Gevind					
Varenr.	[Dm]	Varenr.	Varenr.	Varenr.	
087860524	3/4" Nip.	087823024		087825220	
087860520	3/4" Nip.				
087860520	3/4" Nip.	087823026		087825230	
087860520	3/4" Nip.				
087860533	1" Nip.	087823030		087825220	
087860524	3/4" Nip.				
087860533	1" Nip.	087823033		087825220	
087860524	3/4" Nip.				
087860542	1 1/4" Nip.	087823038		087825240	
087860524	3/4" Nip.				
087860552	1 1/2" Nip.	087823048		087825270	
087860524	3/4" Nip.				
087860552	1 1/2" Nip.	087823049		087825250	
087860533	1" Nip.				

Kontakt os for information om andre størrelser



Den totale installationstid reduceres væsentligt med præ-isolerede rør og i kombination med de store energibesparelser på driften af systemet, er investeringen hurtigt tjent hjem.



QUADRUPLE



Meget fleksibelt, præ-isoleret rørsystem der kombinerer to varmerør og to brugs- og drikkevandsrør. Anvendes primært til distribution af opvarmingsvand og varmt vand til sanitære installationer i forsyningsnettet.

Medierøret er fremstillet af høj-densitet krydsforbundet polyethylene (PE-Xa) med orange farvet ilt-diffusionsspærre der markerer varme fremløb og et blått medierør til varme returløb. Medierørene til de sanitære cirkulationslinjer er farveløse til en hvidlig farve.

Flerlags PE-X skumisuleringen er fremstillet af CFC-frit, mikrocellulært tværbundet polyethylenskum med lukket cellestruktur og vandafvisende flerlagsplade skum, der kendetegnes ved dets modstandsdygtighed over for ældning og fugt samt dets enestående fleksibilitet.

Den høj-kvalitets, sortfarvede UV-resistente, dobbeltvæggede HDPE-Yderkappe i bølgeprofil, beskytter det præ-isolerede rør mod ældning og fugt, samtidig med at røret opretholder maksimal fleksibilitet.

Rør

QUADRUPLE

Q

Varenr.	Yderkappe	Medierør		Bukkeradius	Vandindhold		Varme kapacitet		Vægt kg/m
	d _{out} [mm]	d _{out} X s [mm]	d _{in} [mm]	[m] ⁽¹⁾	Varme [l/m] ⁽²⁾	Sanitet [l/m] ⁽²⁾	[kW] ⁽³⁾	m/s	
087818324	160	(2x) 25 x 2.3	2 x 20.4	0.60	0.654	0.417	10 - 30	0.5 - 1.1	2,46
		25 x 3.5	18.0						
		20 x 2.8	14.4						
087818329	160	(2x) 32 x 2.9	2 x 26.2	0.60	1.078	0.417	30 - 60	0.6 - 1.3	2,60
		25 x 3.5	18.0						
		20 x 2.8	14.4						
087818332	160	(2x) 32 x 2.9	2 x 26.2	0.60	1.078	0.677	30 - 60	0.6 - 1.3	2,84
		32 x 4.4	23.2						
		25 x 3.5	18.0						
087818340	200	(2x) 40 x 3.7	2 x 32.6	0.80	1.670	1.083	40 - 100	0.6 - 1.5	3,50
		40 x 5.5	29.0						
		32 x 4.4	23.2						

(1) Den angivne minimum bukkeradius kan anvendes permanent uden at påvirke systemets kvalitet eller ydelse

(2) Vandindholdet udtrykkes i liter pr. meter længde af præ-isoleret rør

(3) Gennemsnitlig varmekapacitet i kW for medierøret (ved T_{vand} på 80 °C med en ΔT på 20 °C)

For at forebygge indtrængen af grundvand foreskriver EN15632 at der i forbindelse med rørsamling i jorden skal anvendes krympbare støvhætter. At undlade at gøre dette indebærer en skaderisiko og systemgarantien bortfalder.

- Fjern- og centralvarme medierør : PE-Xa/SDR 11/PN 6
- EVOH Oxygenbarriere iht med ISO 17455/DIN 4726
- Kontinuerlig driftstemperatur: 80°C
- Sanitets medierør : PE-Xa/SDR 7.4/PN 10
- Maks. væske temperatur: +95°C
- PE-X isoleringsskum: < 1% vandsabsorbering i overensstemmelse med ISO 2896
- Rørrullelængde, alle dimensioner: 100 m
- CFC-fri produktionsproces



Tilbehør

PE-X Overgangsnippel HC/SC		Støvhætte DECQ/H		Krympeendekappe SECQ/10	
Gevind					
Varenr.	[Dm]	Varenr.	Varenr.	Varenr.	
087860024	3/4" Nip.				
087860524	3/4" Nip.	087824025		087825410	
087860520	3/4" Nip.				
087860031	1" Nip.				
087860524	3/4" Nip.	087824031		087825410	
087860520	3/4" Nip.				
087860031	1" Nip.				
087860533	1" Nip.	087824032		087825410	
087860520	3/4" Nip.				
087860039	1 1/4" Nip.				
087860542	1 1/4" Nip.	087824040		087825410	
087860533	1" Nip.				

Kontakt os for information om andre størrelser

TIL VARMEPUMPE



Meget fleksibelt, præ-isoleret rørsystem der kombinerer to varmerør og to kabelmuffer til strømforsynet sensorkabel i samme trækrør. Terrendis® HP-røret er designet til at forbinde luft/vand varmepumper med huse og beboelsesbygninger.

Medierøret er fremstillet af høj-densitet krydsforrettet polyethylene (PE-Xa) med orange farvet ilt-diffusionsspærre der markerer varme fremløb og et blå medierør til varme returløb. Trækrørene er fremstillet af polypropylen.

Flerlags PE-X skumisuleringen er fremstillet af CFC-frit, mikrocellulært tværbundet polyethylenskum med lukket cellestruktur og vandafvisende flerlags-plade skum, der kendetegnes ved dets modstandsdygtighed over for ældning og fugt samt dets enestående fleksibilitet.

Den høj-kvalitets, sortfarvede UV-resistente, dobbeltvæggede HDPE-Yderkappe i bølgeprofil, beskytter det præ-isolerede rør mod ældning og fugt, samtidig med at røret opretholder maksimal fleksibilitet.

Rør

Varmepumpe HP/E

Varenr.	Yderkappe	Medierør	Bukkeradius	Vandindhold	Varme kapacitet		Vægt	
	d _{out} [mm]	d _{out} x s [mm]	d _{in} [mm]	[m] ⁽¹⁾	Varme [l/m] ⁽²⁾	[kW] ⁽³⁾	m/s	kg/m
087812332	140	(2x) 32 x 2,9 32 32	2 x 26,2 25 25	0,40	1,078	6-15	0,6 - 1,3	2,25
087812340	160	(2x) 40 x 3,7 32 32	2 x 32,6 25 25	0,60	1,670	10-28	0,6 - 1,15	2,77

For at forebygge indtrængen af grundvand foreskriver EN15632 at der i forbindelse med rørsamling i jorden skal anvendes krympbare støvhætter. At undlade at gøre dette indebærer en skaderisiko og systemgarantien bortfalder.

- Medierør : PE-Xa/SDR 11/PN 6
- EVOH Oxygenbarriere iht med ISO 17455/DIN 4726
- Kontinuerlig driftstemperatur: 80°C
- Maks. driftstemperatur: 95°C
- Trækrør i polypropylen klasse 3422
- PE-X isoleringskum: < 1% vandsabsorbering i overensstemmelse med ISO 2896
- Rørrullelængde, alle dimensioner: 100 m
- CFC-fri produktionsproces
- Præ-isolerede rør til varmepumper kan bestilles i 15 mtr ruller, varenummer: 087812915 så sparer du overskæringstillægget

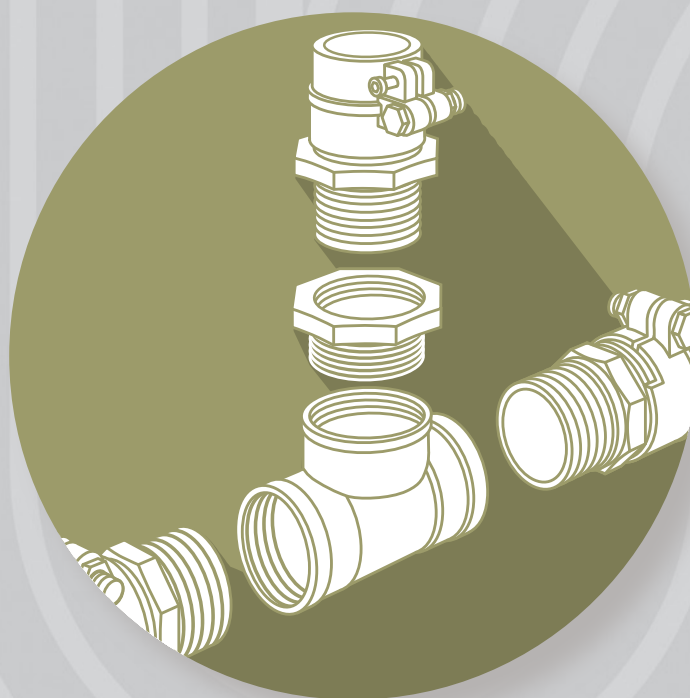
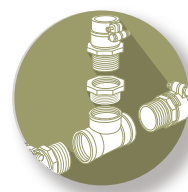


Tilbehør

PE-X Overgangsnippel HC/SC		Støvhætte DECQ/H	Krympeendekappe SECQ/10
	Gevind		
Varenr.	[Dm]	Varenr.	Varenr.
087860031	1" M	087824025	087825410



04 TILBEHØR



TILBEHØR

- PE-X rørbkoblinger i overensstemmelse med ISO 15875-3
- Rør: PE-X (PE100) SDR 11 eller PE-X SDR 7.4 eller HDPE SDR 11
- Trykbestandighed: SDR 11/PN 6 til varme, SDR 7.4/PN 10 til sanitet og SDR 11/PN 16 til koldt vand eller køl
- Spændebolt og møtrik: AISI 316
- Konisk gevind: ISO 7-1
- Afzinkningsfri messing
- Ingen anvendelse af O-ringe

Stort udvalg af fittings og koblinger i størrelser fra 25-125 mm i SDR 11 (varme, koldt vand og køl), og 20-63 mm i SDR 7.4 (sanitet).

- Fittingssystemet muliggør et stort antal af tilslutningskombinationer.
- Koblingerne har som standard koniske hangevind til problemløs sammenkobling af rør til central- og fjernvarmeinstallationer.
- Alle messing dele er fremstillet i overensstemmelse med det europæiske drikkevandsdirektiv (DWD), Council Directive 98/83/EC.
- Klemringe er fremstillet af afzinkningsfri messing (DZR) der forebygger korrosion i aggressive miljøer.
- Nem installation - Ingen brug for special værktøj eller hydraulisk udstyr
- Rustfri stålbolte og møtrikker med reduceret tendens til koldsvejsning.
- Ingen anvendelse af O-ringe.



PE-X Overgangsnipl med fastsiddende støttebøsning og en udvendig spændering
SDR 11 - Varme - HC

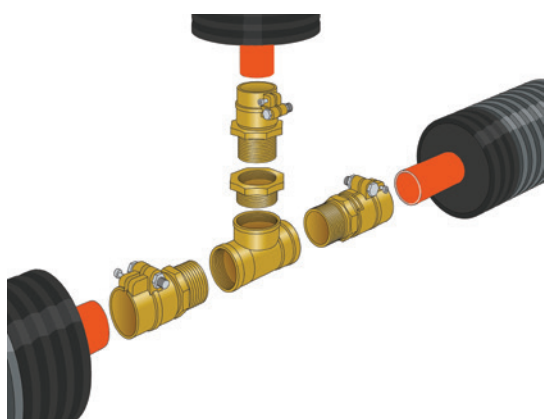
Varenr.	Rørstørrelse $d_{out}/s/d_{in}$ [mm]	Gevind [dm]	Vægt [kg]
087860024	25/2.3/20.4	3/4" Nip.	0,19
087860031	32/2.9/26.2	1" Nip.	0.32
087860039	40/3.7/32.6	1 1/4" Nip.	0.55
087860049	50/4.6/40.8	1 1/2" Nip.	0.64
087860064	63/5.8/51.4	2" Nip.	1.13
087860065	75/6.8/61.4	2 1/2" Nip.	1.68
087860090	90/8.2/73.6	3" Nip.	2.59
087860110	110/10.0/90.0	4" Nip.	4.05
087860124	125/11.4/102.2	4" Nip.	5,16



PE-X x PE-X Samlemuffe med fastsiddende støttebøsning og to udvendige spænderinge
SDR 11 - Varme - HC

Varenr.	Rørstørrelse $d_{out}/s/d_{in}$ [mm]	Vægt [kg]
087870025	25/2.3/20.4	0.30
087870032	32/2.9/26.2	0.40
087870040	40/3.7/32.6	0.80
087870050	50/4.6/40.8	1.00
087870063	63/5.8/51.4	1.65
087870075	75/6.8/61.4	2.65
087870090	90/8.2/73.6	4.10
087870110	110/10.0/90.0	6.40
087870125	125/11.4/102.2	8.10

TILBEHØR



Opbygning af TEE stykke

Eksempel 63 x 40 x 63

- 2 stk. 08 7860 064 PE-X Overgangsnippel 63/5.8 - 2"
- 1 stk. 08 7860 039 PE-X Overgangsnippel 40/3.7 - 1 1/4"
- 1 stk. 04 8130 112 Messing Tee 2"
- 1 stk. 04 8241 166 Rødgods. Nip.Muf. 2 x 1 1/4"



Opbygning vinkel

Eksempel 32 mm

- 2 stk. 08 7860 031 PE-X Overgangsnippel 32/2.9 - 1"
- 1 stk. 04 8090 108 Messing vinkel Muf./Muf.1"



Svejseskobling med støttebøsning og en udvendig spændering SDR 11 - Varme - HC

Varenr.	Rørstørrelse d _{out} /s/d _{in} [mm]	Svejsende d _{out} [mm]	Svejsende d _{in} [mm]	Vægt [kg]
087867025	25/2.3/20.4	26.9	21,6	0.18
087867032	32/2.9/26.2	33.7	27,7	0.28
087867040	40/3.7/32.6	42.4	34,4	0.50
087867050	50/4.6/40.8	48.3	40,0	0.65
087867063	63/5.8/51.4	60.3	52,3	0,98
087867075	75/6.8/61.4	76.0	65,0	1.57
087867090	90/8.2/73.6	88.9	78,9	2.29
087867110	110/10.0/90.0	114.3	104,3	3.52
087867125	125/11.4/102.2	114.3	104,3	4.34



PE-X overgangsnippel med støttebøsning og en udvendig spændering SDR 7.4 - Sanitet - SC

Varenr.	Rørstørrelse d _{out} /s/d _{in} [mm]	Gevind [dm]	Vægt [kg]
087860520	20/2.8/14.4	3/4" Nip.	0.19
087860524	25/3.5/18.0	3/4" Nip.	0.19
087860533	32/4.4/23.2	1" Nip.	0.31
087860542	40/5.5/29.0	1 1/2" Nip.	0.57
087860552	50/6.9/36.2	1 1/2" Nip.	0.63
087860562	63/8.7/45.6	2" Nip.	1.12

DVGW godkendt til drikkevand.

TILBEHØR

- Trykbestandighed: PN 16
- Materialer: I overensstemmelse med DWD 98/83/EC
- Konisk gevind i henhold til ISO7-1
- Øvrigt tilbehør i messing ISO 228-1



Muffe - SL

Varenr.	Gevind Muf.+ Muf. [dm]
048270106	3/4"
048270108	1"
048270110	1 1/4"
048270111	1 1/2"
048270112	2"
048270113	2 1/2"
048270114	3"

*Kan også leveres i Rødgods



Vinkel (90°) - EL

Varenr.	Gevind Muf.+ Muf. [dm]
048090106	3/4"
048090108	1"
048090110	1 1/4"
048090111	1 1/2"
048090112	2"
048090113	2 1/2"

*Kan også leveres i Rødgods



T-stykke - TP

Varenr.	Gevind Muf.+ Muf.+ Muf. [dm]
048130106	3/4"
048130108	1"
048130110	1 1/4"
048130111	1 1/2"
048130112	2"
048130113	2 1/2"

*Kan også leveres i Rødgods

TILBEHØR



Nippelmuffe

Varenr.	Gevind Nip. + Muf. [dm]
048241143	1" Nip. x 3/4" Muf.
048241150	1 1/4" Nip. x 3/4" Muf.
048241151	1 1/4" Nip. x 1" Muf.
048241157	1 1/2" Nip. x 3/4" Muf.
048241158	1 1/2" Nip. x 1" Muf.
048241159	1 1/2" Nip. x 1 1/4" Muf.
048241164	2" Nip. x 3/4" Muf.
048241165	2" Nip. x 1" Muf.
048241166	2" Nip. x 1 1/4" Muf.
048241167	2" Nip. x 1 1/2" Muf.
048241173	2 1/2" Nip. x 1 1/2" Muf.
048241174	2 1/2" Nip. x 2" Muf.
048241178	3" Nip. x 1 1/4" Muf.
048241179	3" Nip. x 1 1/2" Muf.
048241180	3" Nip. x 2" Muf.
048241181	3" Nip. x 2 1/2" Muf.

*Kan også leveres i Rødgods



Brystnippel

Varenr.	Gevind Nip. + Nip. [dm]
048280106	3/4"
048280108	1"
048280110	1 1/4"
048280111	1 1/2"
048280112	2"
048280113	2 1/2"
048280114	3"
NI4	4"

*Kan også leveres i Rødgods



Prop

Varenr.	Gevind Nip. [dm]
048290106	3/4"
048290108	1"
048290110	1 1/4"
048290111	1 1/2"
048290112	2"



Kuglehane

Varenr.	Gevind Muf. + Muf. [dm]
418137003	3/8"
418137004	1/2"
418137006	3/4"
418137008	1"
418137010	1 1/4"
418137011	1 1/2"
418137012	2"
418137013	2 1/2"
418137014	3"



Flange - Sort - FL

Varenr.	Gevind Muf. [dm]
000581006	3/4"
000581008	1"
000581010	1 1/4"
000581011	1 1/2"
000581012	2"
000581013	2 1/2"
000581014	3"
000581016	4"

*Kan også leveres i Galvaniseret

ISOLERINGSSÆT

For at forhindre indtrængen af (grund) vand foreskriver standarden EN 15632-3 brugen af Krympe endemuffer til tætning af de installationer i jorden. At undlade brugen af disse indebærer en skaderisiko og systemgarantien bortfalder.



Lige isoleringssæt - SIS

Varenr.	Yderkappe	Isoleringsmuffe		Vægt
	d _{out} [mm]	d _{out} [mm]	Længde [mm]	[kg]
087900090	90/75	110	600	1.8
087900110	110	125	600	1.9
087900140	140	160	850	3,0
087900160	160	180	1000	4.0
087900200	200	225	1000	6.0
087900225	225	250	1000	7.3

Vandtæt HDPE isolering til lige SINGLE, DOUBLE eller QUADRUPLE præ-isolerede rør.
Leveres komplet med mineraluldsisolering, krumpemuffe og monteringsvejledning
OBS! Den korrekte størrelse krympe endemuffer til det præ-isolerede rør skal bestilles separat!



T-isoleringssæt - TIK

Varenr.	Yderkappe	Længde	Bredde	Højde	Vægt
	d _{out} [mm]	[mm]	[mm]	[mm]	[kg]
087930901	140/110/90	1250	755	206	5.5
087930902	225/200/160/140	1640	990	290	9.0

Vandtæt HDPE T-isolationssæt til samlinger på SINGLE og DOUBLE præ-isolerede rør.
Leveres med mineraluldsisolering, tætningssæt, rustfri stålbolte og monteringsvejledning.
OBS! Den korrekte størrelse krympe endemuffer til det præ-isolerede rør skal bestilles separat!



L-Isoleringssæt - HIK

Yderkappe	Længde	Bredde	Højde	Vægt
d _{out} [mm]	[mm]	[mm]	[mm]	[kg]
087932900	1640	1250	476	15.00

2x hovedstykker
225/200/160/140
1x gren 200/160/140

Vandtæt HDPE H-isolationssæt til samlinger på SINGLE og DOUBLE præ-isolerede rør.
Leveres med mineraluldsisolering, tætningssæt, rustfri stålbolte og monteringsvejledning.
OBS! Den korrekte størrelse krympe endemuffer til det præ-isolerede rør skal bestilles separat!

ISOLERINGSSÆT



L-Isoleringssæt - LIK

Varenr.	Yderkappe d _{out} [mm]	Længde [mm]	Bredde [mm]	Højde [mm]	Vægt [kg]
087920900	225/200/160/140	990	990	290	7.5

Vandtæt HDPE isolationssæt til 90° bøjninger på SINGLE, DOUBLE eller QUADRUPLE præ-isolerede rør. Leveres med mineraluldsisolering, tætningssæt, rustfri stålbolte og monteringsvejledning.

VIGTIGT!: Den korrekte størrelse krympbare støvhætter til det præ-isolerede rør skal bestilles separat!



Reduktionsringe m.m. til isoleringssæt - RAS

Varenr.	Yderkappe d _{out} [mm]	Vægt [kg]
087950901	200 til 75 reduktion	2.0
087950902	200 til 90 reduktion	2.5
087950903	200 til 110 reduktion	3.0

Reduktionsringe m.m. 200mm til 125mm (RAS200/125) kun på forespørgsel.

Reduktionsringe m.m. anvendes, hvis differencen i diameter på en overgang er for stor. Reduktionsringen presses ind i isolationssættet og forsejles med den krympbare støvhætte, der er inkluderet i isolationssættet.



Koblingsbrønd - UIC

Varenr.	Yderkappe d _{out} [mm]	Længde [mm]	Bredde [mm]	Højde [mm]	Vægt [kg]
087999000	225/200/160/140	1570	1360	700	55.00

Koblingsbrønd med 6 mulige tilslutningspunkter. Anvendes til at sammenkoble SINGLE, DOUBLE eller QUADRUPLE rør. Mulighed for tilkobling af afspærringsventiler. Leveres komplet med dæksel, fugemasse, rustfri stålbolte og monteringsvejledning.

OBS! Den korrekte størrelse krympbare støvhætte til det præ-isolerede rør skal bestilles separat!



Krympemuffe - SSL

Varenr.	Yderkappe d _{out} [mm]	Længde [mm]	Vægt [kg]
087826125	110	225	0.20
087826180	140	225	0.30
087826180	160	225	0.30
087826250	200	225	0.35
087826250	225	225	0.35

Anvendes til lækage forsejling mellem tilslutningspunkterne på koblingsbrønden og det præ-isolerede rør.

OBS! Den korrekte størrelse krympbare støvhætte, til det præ-isolerede rør skal bestilles separat!

TILBEHØR



Ekspansionstætningsring - Murgennemføring - vandtæt - SCHA

Varenr.	Yderkappe d _{out} [mm]	Huldiameter ø[mm]
087990075	75	150
087990090	90	150
087990110	110	150
087990140	140	200
087990160	160	250
087990200	200	250
087990225	225	300

Øvrige størrelser på forespørgsel

Ekspansionstætningsring anvendes ved murgennemføring i fundamentet.

Ekspansionstætningsringen består af et antal gummiled, der på hver side er forsynet med en trykplade i kunststof. Led og trykplader er sammenholdt af bolte.

Når boltene spændes, klemmer trykpladerne ind på gummiledene, hvorved de udvider sig og klemmer mod udsparringen/bøsningsrøret og kapperøret, hvorved vandtætheden opstår.

Ekspansionstætningsringen monteres i borehuller eller inden i en krympemanchet.

Ekspansionstætningsringens krympemanchet forsegler effektivt murgennemføringen i en betonstruktur og forhindrer, at fugt trænger ind i bygningen.

Antallet og størrelsen af leddene afgøres dels af yderkappens dimension og dels af udsparringen/bøsningsrørets indvendige diameter.



Muffe - Fibercement - WSF

Varenr.	Yderkappe d _{out} [mm]	ø[mm]	Muffe Længde [mm]
087970150	75, 90 eller 110	150	400
087970200	140 eller 160	200	400
087970250	160 eller 200	250	400
087970300	225	300	400

Muffer, fremstillet af fibercement, anvendes ved murgennemføring til at tilpasse et præ-isoleret rør.

Muffen er udstyret med en murgennemføring eller en tætningsring.

Fibercement udvider sig svarende til den beton, hvori det er indlejret.

TILBEHØR



Krympemuffe til murgennemføring - ikke vandtæt - WSL

Varenr.	Yderkappe	Gennemløbsrør	
	d _{out} [mm]	d _{out} [mm]	Længde [mm]
087828090	75 eller 90	110	500
087828110	110	140	500
087828160	140 eller 160	200	500
087828200	200	235	500
087828225	225	295	500

Murgennemføringen kan monteres i støbte eller murede vægge, hvor der bagefter er boret hul over grundvandsniveau.

(= til ikke-trykvand).

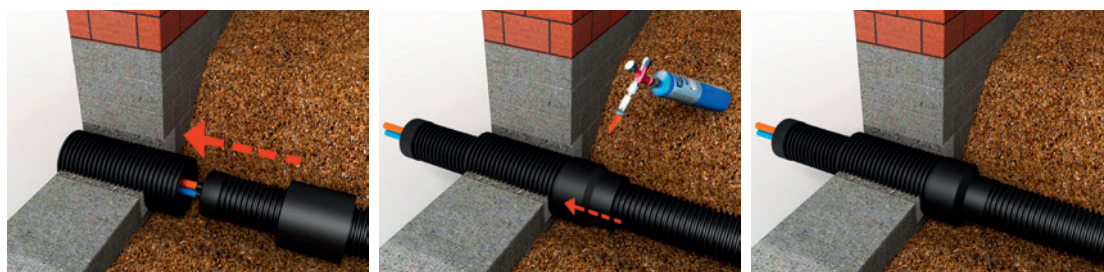
Murgennemføringen er ikke vandtæt.

Murgennemføringen består af en korrugeret HDPE rørmuffe og en krympemuffe der anvendes til tætning mellem rørmuffen og det indgående præ-isolerede rør.

Krympemanchetten hindrer vand i at trække ind i fundamentet fra mellemrummet mellem røret og murgennemføringen.

På ydersiden skal den indmurede rør-isolering stikke ± 10 cm ud fra den færdige vægoverflade for at muliggøre montering af krympemuffen.

Montering af murgennemførelse



Reparationstape - RETAP

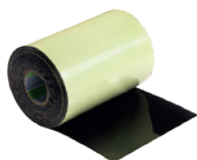
Varenr.	Tape Dimensioner	
	Bredde [mm]	Længde [m]
087899200	200	10
087899150	150	10

Reparationstape anvendes til reparation af en beskadiget yderkappe.

Versioner:

Krympbar tape (RETAP-H)

Normal tape (RETAP-C)



Markeringsbånd - TA

Varenr.	Tape Dimensioner		
	Bredde [mm]	Længde [m]	Farve
087899001	80	250	Blå

Advarselstape placeres ovenpå de nedgravede rør for at undgå at beskadige rørene, når der udføres jordarbejde på et senere tidspunkt.



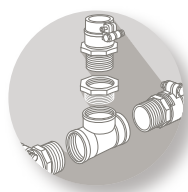
Krympemuffe - SSL

Varenr.	Yderkappe	Længde
	d _{out} [mm]	[mm]
087826075	75	225
087826110	90	225
087826125	110	225
087826180	140	225
087826180	160	225
087826250	200	225
087826250	225	225

Reparationskrympemuffe anvendes til reparation af beskadigede yderkapper.







VARMETAB

- λ Isoleringsmateriale: 0.036 W/m.K
- λ PE-Xa rør: 0.35 W/m.K
- λ Ground: 1 W/m.K
- Rørlægningsdybde: 0.80 m

Varmetabet på præ-isolerede rør er bestemt af den gældende temperaturforskel Δt mellem driftstemperaturen på varmemediet inden i medierøret, og jordtemperaturen i det område hvor røret er nedgravet.

Afhængigt af den valgte rør konfiguration, kan Δt kalkuleres som nedenfor:

$$\text{SINGLE varme} \quad \Delta t = t_{\text{frem}} - t_{\text{jord}}$$

$$\text{DOUBLE varme} \quad \Delta t = [(t_{\text{frem}} + t_{\text{retur}}) / 2] - t_{\text{jord}}$$

U-værdien gør det nemt at bestemme varmetabet, som en konsekvens af den gældende temperaturforskel Δt .

Det tilsvarende varmetab pr. meter rørlængde [W/m] udregnes ved gange U-værdien pågældende præ-isolerede rørsystem med det gældende Δt . Nedenstående tabel viser varmetabet for en række standard temperaturforskelle.

OBS! For en konfiguration med flow og retur i hver deres SINGLE præ-isolerede rør, skal varmetabet kalkuleres for begge SINGLE præ-isolerede rør, og værdien for begge udgør det samlede varmetab i systemet. Ved DOUBLE præ-isolerede rør skal det indikerede varmetab kun ganges med længden af det DOUBLE præ-isolerede rør.

SINGLE medierør - varme

U-Værdi [W/(mK)]	Rørtype Varenr.	Varmetab [W/m] angivet Δt , pr meter af SINGLE præ-isoleret rør								
		10°C	20°C	30°C	40°C	50°C	60°C	70°C	80°C	90°C
0,199	087801525	1,99	3,98	5,97	7,96	9,95	11,94	13,93	15,92	17,91
0,145	087801527	1,45	2,90	4,35	5,80	7,25	8,70	10,15	11,60	13,05
0,204	087801532	2,04	4,08	6,12	8,16	10,20	12,24	14,28	16,32	18,36
0,172	087801533	1,72	3,44	5,16	6,88	8,60	10,32	12,04	13,76	15,48
0,207	087801540	2,07	4,14	6,21	8,28	10,35	12,42	14,49	16,56	18,63
0,170	087801541	1,70	3,40	5,10	6,80	8,50	10,20	11,90	13,60	15,30
0,204	087801550	2,04	4,08	6,12	8,16	10,20	12,24	14,28	16,32	18,36
0,184	087801551	1,84	3,68	5,52	7,36	9,20	11,04	12,88	14,72	16,56
0,258	087801563	2,58	5,16	7,74	10,32	12,90	15,48	18,06	20,64	23,22
0,227	087801564	2,27	4,54	6,81	9,08	11,35	13,62	15,89	18,16	20,43
0,275	087801575	2,75	5,50	8,25	11,00	13,75	16,50	19,25	22,00	24,75
0,219	087801576	2,19	4,38	6,57	8,76	10,95	13,14	15,33	17,52	19,71
0,353	087801590	3,53	7,06	10,59	14,12	17,65	21,18	24,71	28,24	31,77
0,265	087801591	2,65	5,30	7,95	10,60	13,25	15,90	18,55	21,20	23,85
0,227	087801592	2,27	4,54	6,81	9,08	11,35	13,62	15,89	18,16	20,43
0,347	087801610	3,47	6,94	10,41	13,88	17,35	20,82	24,29	27,76	31,23
0,285	087801611	2,85	5,70	8,55	11,40	14,25	17,10	19,95	22,80	25,65
0,340	087801625	3,40	6,80	10,20	13,60	17,00	20,40	23,80	27,20	30,60

DOUBLE medierør - varme

U-Værdi [W/(mK)]	Rørtype Varenr.	Varmetab [W/m] angivet Δt , pr meter af DOUBLE præ-isoleret rør								
		10°C	20°C	30°C	40°C	50°C	60°C	70°C	80°C	90°C
0,221	087802525/HD1	2,21	4,42	6,63	8,84	11,05	13,26	15,47	17,68	19,89
0,190	087802526/HD2	1,90	3,80	5,70	7,60	9,50	11,40	13,30	15,20	17,10
0,262	087802532/HD3	2,62	5,24	7,86	10,48	13,10	15,72	18,34	20,96	23,58
0,228	087802533/HD4	2,28	4,56	6,84	9,12	11,40	13,68	15,96	18,24	20,52
0,286	087802540	2,86	5,72	8,58	11,44	14,30	17,16	20,02	22,88	25,74
0,400	087802550/HD6	4,00	8,00	12,00	16,00	20,00	24,00	28,00	32,00	36,00
0,278	087802551/HD7	2,78	5,56	8,34	11,12	13,90	16,68	19,46	22,24	25,02
0,409	087802563/HD8	4,09	8,18	12,27	16,36	20,45	24,54	28,63	32,72	36,81
0,312	087802564/HD9	3,12	6,24	9,36	12,48	15,60	18,72	21,84	24,96	28,08

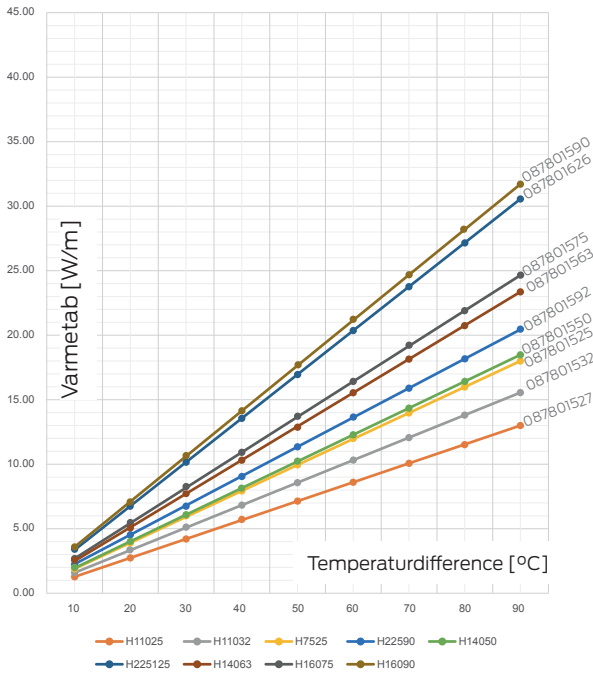
Den termiske ydeevne for et præ-isoleret rør er, for tilsvarende materialer og under sammenlignelige driftsbetingelser, primært afhængigt af isoleringstykkelsen på røret.

Ved 110 kW kapacitet i et gennemsnitligt temperaturområde på 80°C/60°C (flow/retur), på 0,80 m nedgravningsdybde, har 100 m DOUBLE varmerør 087802551 et omtrentlig varmetab på 1,67 kW og en gennemsnitlig varmetab på 0,20°C ved 1 m/s.

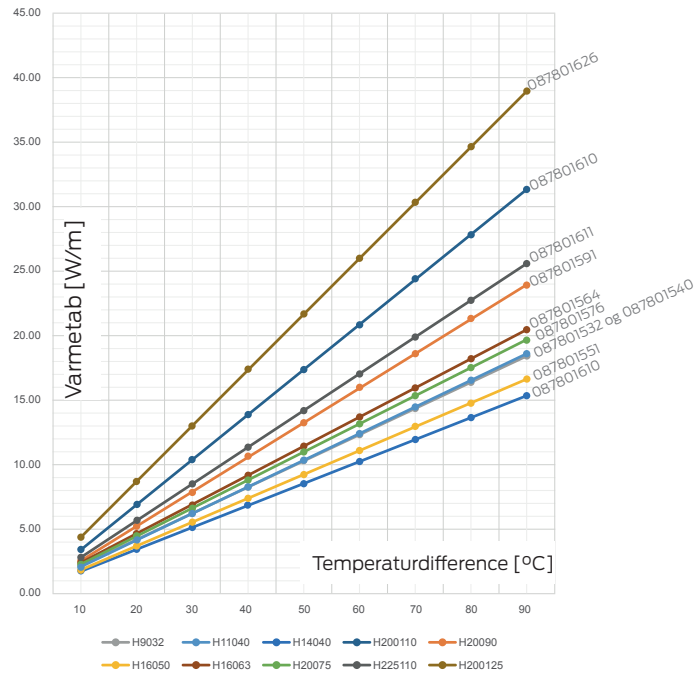
Under nøjagtig samme driftsforhold har vores DOUBLE varme rør 087802550 et omtrentlig varmetab på 2,40 kW og et gennemsnitligt fald på opvarmningstemperatur på 0,25°C.

Ved at anvende den beregnede driftstemperaturforskel Δt som udgangspunkt. Beregningsmetode for drifttemperaturforskelle Δt kan se på foregående side.

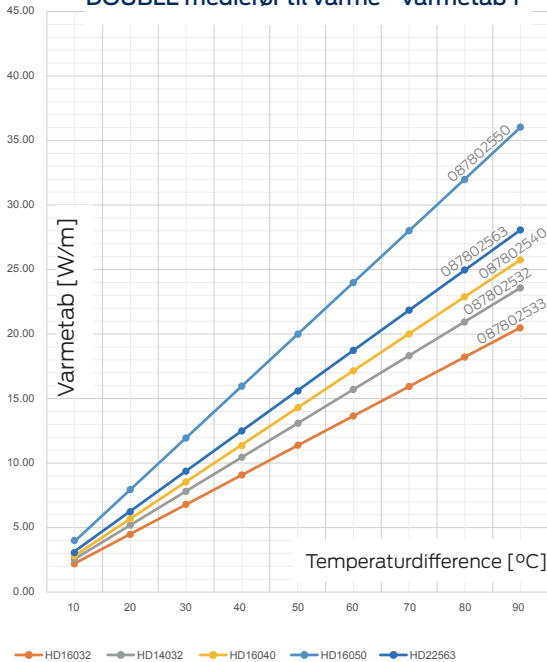
SINGLE medierør til varme - Varmetab 1



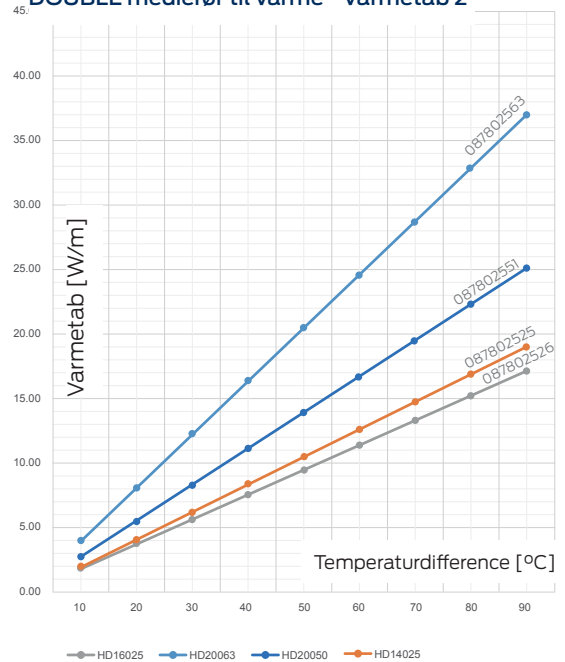
SINGLE medierør til varme - Varmetab 2



DOUBLE medierør til varme - Varmetab 1



DOUBLE medierør til varme - Varmetab 2



TRYKTAB

Varmetransporterende kapacitet [kW] for de forskellige temperaturdifferencer ΔT [K]. (ΔT = temperaturdifferencen mellem frem- og returløb.

Eksempel: Fremløb 80°C og returløb 60°C => derfor $\Delta T = 20$ K)

Tryktab

Varmetransporterende kapacitet [kW] ved nedenstående ΔT [K]							Flow [l/sec]	Trykfald Flow- hastighed [pa/m] [m/sek]	PE-Xa rør SDR 11 / PN 6: d_{out} x s [mm]									
5 K	10 K	15 K	20 K	25 K	30 K	40 K			25 x 2.3	32 x 2.9	40 x 3.7	50 x 4.6	63 x 5.8	75 x 6.8	90 x 8.2	110 x 10.0	125 x 11.4	
1	3	4	5	6	8	10	0.06	[pa/m] [m/sek]	27 0.18	9 0.11								
3	5	8	10	13	15	20	0.12	[pa/m] [m/sek]	91 0.37	27 0.22	9 0.14							
4	8	11	15	19	23	30	0.18	[pa/m] [m/sek]	185 0.55	56 0.33	19 0.21							
5	10	15	20	25	30	40	0.24	[pa/m] [m/sek]	306 0.73	93 0.44	33 0.29							
6	13	19	25	31	38	50	0.30	[pa/m] [m/sek]	452 0.91	138 0.55	48 0.36							
8	15	23	30	38	45	60	0.36	[pa/m] [m/sek]	622 1.10	190 0.66	67 0.43	23 0.27						
9	18	26	35	44	53	70	0.42	[pa/m] [m/sek]	815 1.28	248 0.78	88 0.50	30 0.32						
10	20	30	40	50	60	80	0.48	[pa/m] [m/sek]	1030 1.46	314 0.89	111 0.57	38 0.37	12 0.23					
11	23	34	45	56	68	90	0.54	[pa/m] [m/sek]	1266 1.64	386 1.00	136 0.64	47 0.41	15 0.26					
13	25	38	50	63	75	100	0.60	[pa/m] [m/sek]	1522 1.83	464 1.11	164 0.72	56 0.46	18 0.29					
14	28	41	55	69	83	110	0.66	[pa/m] [m/sek]	1799 2.01	548 1.22	194 0.79	66 0.50	21 0.32					
15	30	45	60	75	90	120	0.72	[pa/m] [m/sek]	2095 2.19	639 1.33	226 0.86	77 0.55	25 0.34					
16	33	49	65	81	98	130	0.78	[pa/m] [m/sek]	2410 2.37	735 1.44	260 0.93	89 0.59	29 0.37					
18	35	53	70	88	105	140	0.84	[pa/m] [m/sek]		837 1.55	296 1.00	102 0.64	33 0.40					
19	38	56	75	94	113	150	0.90	[pa/m] [m/sek]		944 1.66	334 1.07	115 0.69	37 0.43					
20	40	60	80	100	120	160	0.96	[pa/m] [m/sek]		1057 1.77	374 1.14	128 0.73	42 0.46	18 0.32				
21	43	64	85	106	128	170	1.02	[pa/m] [m/sek]		1175 1.88	415 1.22	143 0.78	46 0.49	20 0.34				
23	45	68	90	113	135	180	1.07	[pa/m] [m/sek]		1299 1.99	459 1.29	158 0.82	51 0.51	23 0.36				
25	50	75	100	125	150	200	1.19	[pa/m] [m/sek]		1562 2.22	552 1.43	190 0.91	62 0.57	27 0.40				
28	55	83	110	138	165	220	1.31	[pa/m] [m/sek]		1846 2.44	653 1.57	225 1.01	73 0.63	32 0.44				
30	60	90	120	150	180	240	1.43	[pa/m] [m/sek]		2149 2.66	760 1.72	262 1.10	85 0.69	37 0.48				
33	65	98	130	163	195	260	1.55	[pa/m] [m/sek]		2472 2.88	874 1.86	301 1.19	98 0.74	43 0.52				
35	70	105	140	175	210	280	1.67	[pa/m] [m/sek]			995 2.00	343 1.28	112 0.80	49 0.56				
38	75	113	150	188	225	300	1.79	[pa/m] [m/sek]			1123 2.15	387 1.37	126 0.86	55 0.60				
40	80	120	160	200	240	320	1.91	[pa/m] [m/sek]			1258 2.29	433 1.46	142 0.91	62 0.65	26 0.45			
43	85	128	170	213	255	340	2.03	[pa/m] [m/sek]			1398 2.43	482 1.55	158 0.97	69 0.69	29 0.48			
45	90	135	180	225	270	360	2.15	[pa/m] [m/sek]			1546 2.57	533 1.64	174 1.03	76 0.73	32 0.51			
50	100	150	200	250	300	400	2.39	[pa/m] [m/sek]			1859 2.86	641 1.83	210 1.14	91 0.81	38 0.56			
56	113	169	225	281	338	450	2.69	[pa/m] [m/sek]				788 2.06	258 1.29	113 0.91	48 0.63			
63	125	188	250	313	375	500	2.99	[pa/m] [m/sek]				947 2.28	310 1.43	135 1.01	57 0.70			
69	138	206	275	344	413	550	3.28	[pa/m] [m/sek]				1120 2.52	367 1.57	161 1.11	68 0.77			
75	150	225	300	375	450	600	3.58	[pa/m] [m/sek]					427 1.71	186 1.21	79 0.84	30 0.56		
81	163	244	325	406	488	650	3.88	[pa/m] [m/sek]					497 1.85	217 1.31	92 0.91	35 0.61		
88	175	263	350	438	525	700	4.18	[pa/m] [m/sek]					567 2.00	248 1.41	105 0.98	40 0.66		
94	188	281	375	469	563	750	4.48	[pa/m] [m/sek]					636 2.14	278 1.51	117 1.05	45 0.70		
															25 0.55			

Tryktab

Varmetransporterende kapacitet [kW] ved nedenstående ΔT [K]							Flow	Trykfald Flow-hastighed	PE-Xa rør SDR 11 / PN 6: d _{out} x s [mm]									
5 K	10 K	15 K	20 K	25 K	30 K	40 K			[l/sec]	[pa/m] [m/sek]	25 x 2.3	32 x 2.9	40 x 3.7	50 x 4.6	63 x 5.8	75 x 6.8	90 x 8.2	110 x 10.0
100	200	300	400	500	600	800	4.78	[pa/m] [m/sek]					706 2.28	309 1.61	130 1.12	50 0.75	28 0.58	
106	213	319	425	531	638	850	5.08	[pa/m] [m/sek]					791 2.43	346 1.71	146 1.19	56 0.80	32 0.62	
113	225	338	450	563	675	900	5.37	[pa/m] [m/sek]					875 2.57	383 1.82	162 1.26	62 0.85	35 0.66	
119	238	356	475	594	713	950	5.67	[pa/m] [m/sek]					960 2.72	420 1.92	177 1.33	68 0.89	38 0.69	
125	250	375	500	625	750	1000	5.97	[pa/m] [m/sek]					1044 2.86	457 2.02	193 1.40	74 0.94	42 0.73	
131	263	394	525	656	788	1050	6.27	[pa/m] [m/sek]					500 2.12	211 1.47	81 0.99	46 0.76		
138	275	413	550	688	825	1100	6.57	[pa/m] [m/sek]					543 2.22	229 1.54	88 1.04	49 0.80		
144	288	431	575	719	863	1150	6.87	[pa/m] [m/sek]					585 2.32	247 1.61	95 1.09	53 0.84		
150	300	450	600	750	900	1200	7.17	[pa/m] [m/sek]					628 2.42	265 1.68	102 1.13	58 0.87		
156	313	469	625	781	938	1250	7.46	[pa/m] [m/sek]					677 2.52	286 1.75	110 1.18	62 0.91		
163	325	488	650	813	975	1300	7.76	[pa/m] [m/sek]					726 2.62	307 1.83	117 1.22	66 0.95		
169	338	506	675	844	1013	1350	8.06	[pa/m] [m/sek]					774 2.72	327 1.90	125 1.27	71 0.98		
175	350	525	700	875	1050	1400	8.36	[pa/m] [m/sek]					823 2.82	348 1.97	133 1.31	75 1.02		
181	363	544	725	906	1088	1450	8.66	[pa/m] [m/sek]					877 2.92	371 2.04	142 1.36	80 1.06		
188	375	563	750	938	1125	1500	8.96	[pa/m] [m/sek]					932 3.03	394 2.11	151 1.41	85 1.09		
194	388	581	775	969	1163	1550	9.25	[pa/m] [m/sek]					986 3.13	416 2.18	160 1.46	90 1.13		
200	400	600	800	1000	1200	1600	9.55	[pa/m] [m/sek]					1040 3.23	439 2.25	169 1.50	95 1.16		
213	425	638	850	1063	1275	1700	10.15	[pa/m] [m/sek]						490 2.39	188 1.60	106 1.24		
225	450	675	900	1125	1350	1800	10.75	[pa/m] [m/sek]						540 2.53	207 1.69	117 1.31		
238	475	713	950	1188	1425	1900	11.34	[pa/m] [m/sek]						595 2.67	228 1.79	129 1.38		
250	500	750	1000	1250	1500	2000	11.94	[pa/m] [m/sek]						650 2.81	249 1.88	141 1.46		
263	525	788	1050	1313	1575	2100	12.54	[pa/m] [m/sek]							272 1.97	153 1.53		
275	550	825	1100	1375	1650	2200	13.14	[pa/m] [m/sek]							295 2.06	166 1.60		
288	575	863	1150	1438	1725	2300	13.73	[pa/m] [m/sek]							319 2.16	180 1.67		
300	600	900	1200	1500	1800	2400	14.33	[pa/m] [m/sek]							343 2.25	194 1.75		
313	625	938	1250	1563	1875	2500	14.93	[pa/m] [m/sek]							369 2.35	208 1.82		
325	650	975	1300	1625	1950	2600	15.52	[pa/m] [m/sek]							395 2.44	223 1.89		
338	675	1013	1350	1688	2025	2700	16.12	[pa/m] [m/sek]								238 1.97		
350	700	1050	1400	1750	2100	2800	16.72	[pa/m] [m/sek]								254 2.04		
363	725	1088	1450	1813	2175	2900	17.32	[pa/m] [m/sek]								270 2.11		
375	750	1125	1500	1875	2250	3000	17.91	[pa/m] [m/sek]								286 2.18		
388	775	1163	1550	1938	2325	3100	18.51	[pa/m] [m/sek]										
400	800	1200	1600	2000	2400	3200	19.11	[pa/m] [m/sek]										
413	825	1238	1650	2063	2475	3300	19.70	[pa/m] [m/sek]										
425	850	1275	1700	2125	2550	3400	20.30	[pa/m] [m/sek]										

TRYKTEST I OVERENSSTEMMELSE MED DIN 1988-2

Udfør trykprøvningen, inden tildækning af rørene.

Før tildækning af rørene skal systemet fyldes med vand og udluftes. Trykprøven skal udføres i to trin.

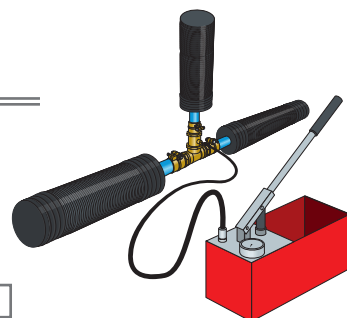
1. Trin 1

- Prøvetesten (Trin 1) involverer anvendelse af et testtryk, der er lig med 1,5 gange det tilladte driftstryk. Dette tryk skal regenereres to gange inden for 30 minutter i intervaller på 10 minutter.
- Fyld systemet med vand og udluft det. Kontrollér, at de komponenter, der tilsluttes systemet, kan tåle prøvetrykket. Om nødvendigt skal de komponenter, der ikke kan tåle prøvetrykket, kobles fra systemet før trykprøvningen.
- Øg trykket til 1,5 x arbejdstrykket.
- Hold trykket på dette niveau 30 min ved at tilføre vand, efterhånden som rørsystemet udvider sig. Kontrollér samlingerne visuelt med jævne mellemrum.
- Efter testperioden på 30 minutter må testtrykket ikke være faldet med mere end 0,6 bar. Lækager må ikke forekomme på nogen tidspunkter i det system, der testes.

2. Trin 2 Hovedtest

- Hovedtesten skal udføres umiddelbart efter den foreløbige test.
- Testen tager 2 timer. I et tæt rørsystem stiger trykket efter nogle minutter til en stabil værdi; i f.eks. et system beregnet til 1,0 MPa fra 0,5 MPa til ca. 0,55 MPa.
- Ved afslutningen må testtrykket, der registreres efter Trin 1, ikke være faldet med mere end 0,2 bar.
- Hold øje med trykket i 1,5 time.
- Hvis trykket er konstant i hele denne periode, er systemet tæt. Selv små utætheder fremgår umiddelbart af trykmåleren.
- Lækager må ikke forekomme på noget tidspunkt i det system, der testes.

Lækagetest - DIN 1988-2



1	Indledende test	Bar / psi
1.1	Arbejdsdruk x 1.5	
1.2	Efter 10 min. (restore 1.1)	
1.3	Efter 20 min. (gentag 1.1)	
1.4	Efter 30 min.	
1.5	Efter 60 min. tilladt trykfald < 0.6 bar	

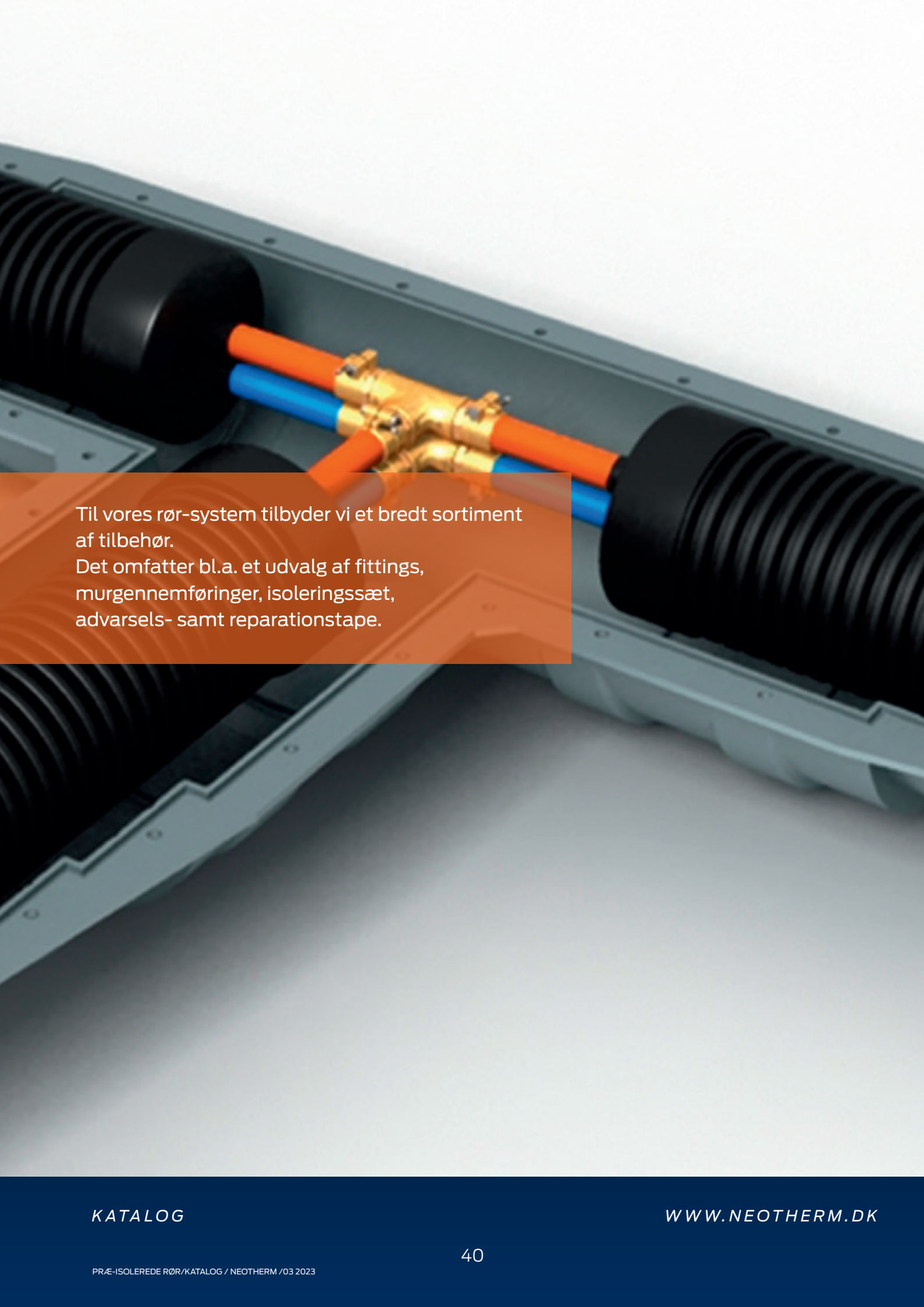
2	Hoved test	Bar / psi
2.1.1	Opstart (hh:mm)	:
2.1.2	Slut (hh:mm)	:
2.2	Testtryk	
2.3	Efter 120 min.	
2.4	Tilladt trykfald < 0.2 bar	

OBS!

Foretag altid en trykprøve inden tildækning af rørene!

Korrekt udførsel og dokumentation af trykprøven på hele rørsystemet er et garantikrav!

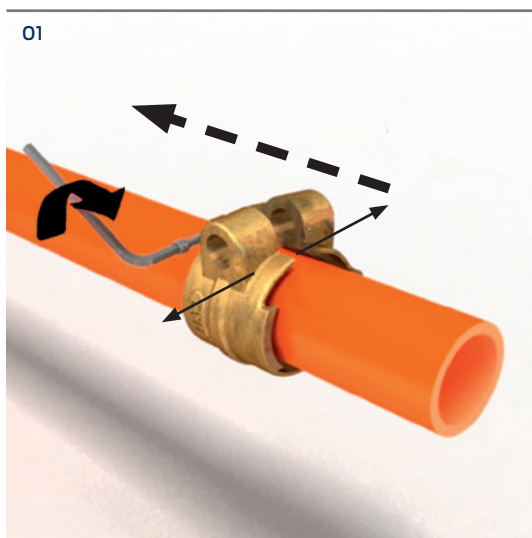
At undlade at gøre dette indebærer en skaderisiko og systemgarantien bortfalder.



Til vores rør-system tilbyder vi et bredt sortiment af tilbehør. Det omfatter bl.a. et udvalg af fittings, murgennemføringer, isoleringssæt, advarsels- samt reparationstape.

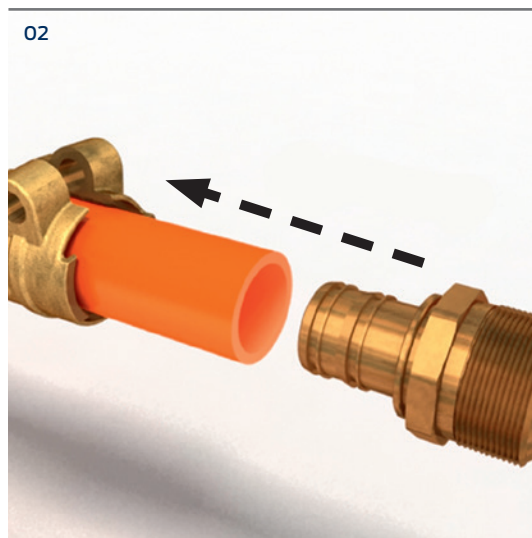
MONTERINGSVEJLEDNING

PE-X koblinger

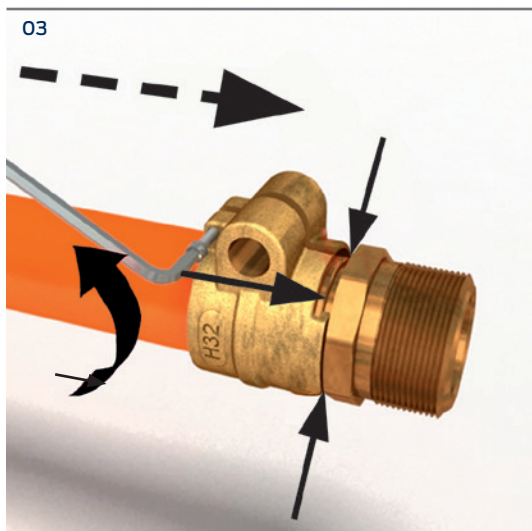


01
Afskær røret vinkelret med en rørskærer beregnet til plast.

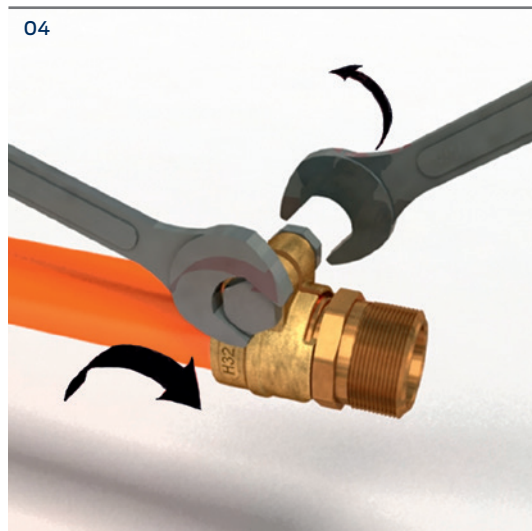
Åbn forsigtigt koblingen med en sekskantnøgle. Skub koblingen ind over medierøret så begge kæber vender mod enden på røret.



02
Skub fitting helt ind i medierøret indtil røret når kanten på fittingen.



03
Skub den åbne kobling mod fittingen indtil kæberne når kanten på fittingen. Løsn boltten med en sekskantnøgle.



04
Spænd boltten indtil begge klemringe mødes.

OBS!

Ved manglende overholdelse af ovenstående instruktioner bortfalder garantien for trækstyrken på koblingen. Ved diameter over 63 mm tilrådes det at stramme klemmerne i to trin for at lade rørmaterialet sætte sig. Afhængig af omstændighederne kan store koblinger kræve 30 minutter.

OBS!

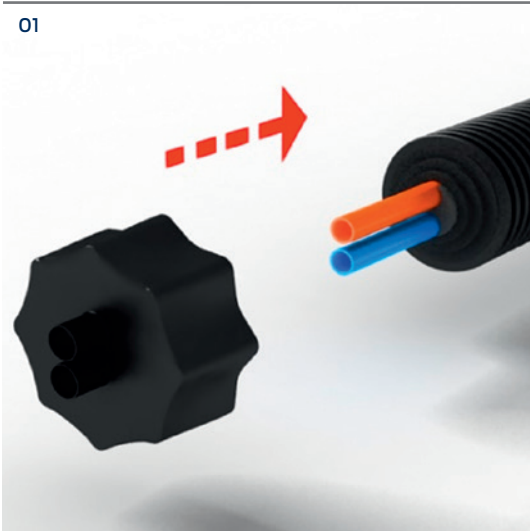
Foretag altid en trykprøve inden tildækning af rørene!

Korrekt udførsel og dokumentation af trykprøven på hele rørsystemet er et garantikrav! At undlade at gøre dette indebærer en skaderisiko og systemgarantien bortfalder.

MONTERINGSVEJLEDNING

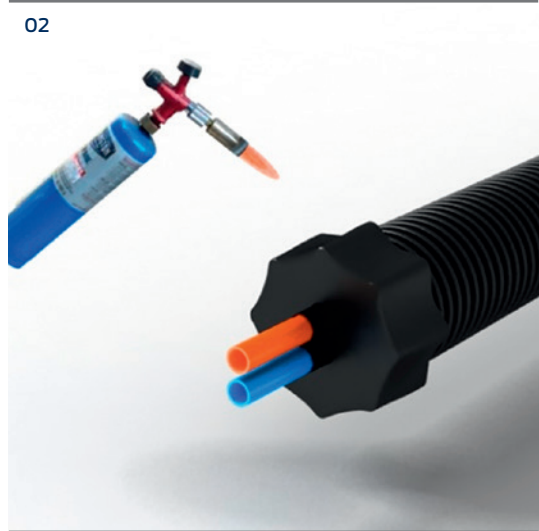
Krympe endemuffe

01



Afmonter yderkappen og skub den krymbare Støvhætte på.

02



Opvarm forsigtigt den krymbare Støvhætte jævnt på alle sider på både medierøret og yderkappen.

03



Pres den krymbare Støvhætte på medierøret og yderkappen.
Anvend beskyttelseshandsker.

04



Installationen er klar, når den krymbare Støvhætte er kølet ned til omgivelsestemperaturen.

OBS!

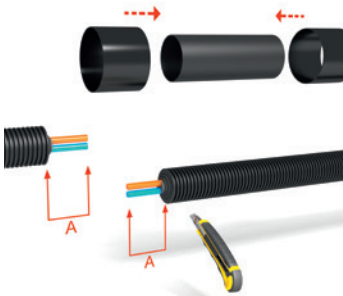
For at forhindre indtrængen af (grund) vand foreskriver standarden EN 15632-3 brug af krympe støvhætter til tætning af de ikke-bundne systemlag ved rørforbindelser under jorden.

At undlade at gøre dette indebærer en skaderisiko og systemgarantien bortfalder.

MONTERINGSVEJLEDNING

Lige isoleringssæt (SIS)

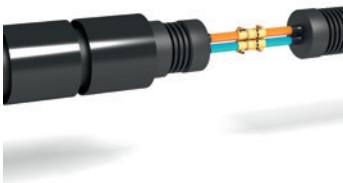
01



Fjern forsigtigt yderkappen og isoleringslaget uden at beskadige medierøret.
Den anbefalede længde medierør er markeret med A. Længden afhænger af diameteren af medierøret.

Ø 25 op til 63 mm -> A = 14 cm
Ø 75 op til 125 mm -> A = 18 cm

04



Monter koblingen, se monteringsvejledning.

07



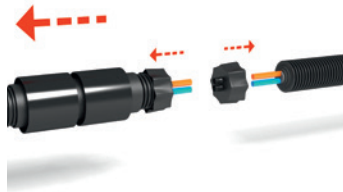
Opvarm forsigtigt krympemufferne og pres.
Anvend beskyttelseshandsker.

OBS!
Krympbare støvhætter skal bestilles separat til de dimensionerede præ-isolerede rør.

OBS!
Udfør tryktest DIN 1988-2 før du lukker isolationssættet.

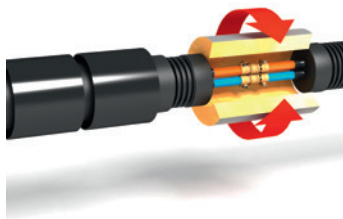
At undlade at gøre dette indebærer en skaderisiko og systemgarantien bortfalder.

02



Skub det lige isoleringssæt og de to krympemuffer over det præ-isolerede rør og monter krympemufferne.

05



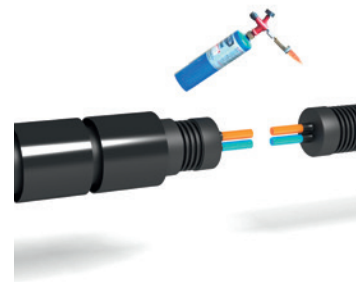
Læg rockwool rundt om samlingen og fikser med selvklæbende tape. (tape ikke inkluderet)

08



Begge krympemuffer er monteret og installationen er vandtæt.

03



Opvarm krympe støvhætterne med svag varme.
Pres de krympbare støvhætter på medierøret og yderkappen.
Anvend beskyttelseshandsker.

06



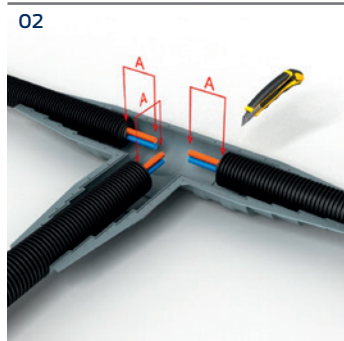
Skub den lige isolering over yderkappen til den dækker både yderkappen og begge ender på det præ-isolerede rør.
Træk derefter 2 krympemuffer over samlingerne indtil de dækker dels halvdelen af røret og og halvdelen af yderkappen.

MONTERINGSVEJLEDNING

T, L og H - Isoleringssæt (TIK - LIK - HIK)

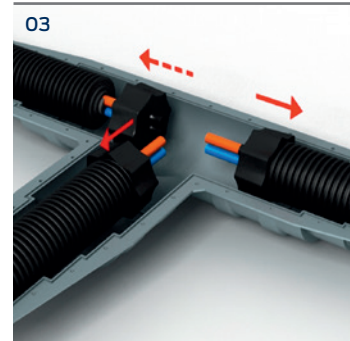


01
Klip skallen på isoleringssættet så den passer med den ønskede yderkappes diameter. Skalen med riller skal anvendes som den nederste del.

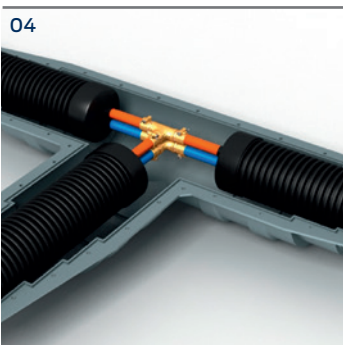


02
Fjern forsigtigt yderkappen og isoleringslaget uden at beskadige medierøret. Den anbefalede længde på medierøret er markeret med A. Længden afhænger af diameteren af medierøret.

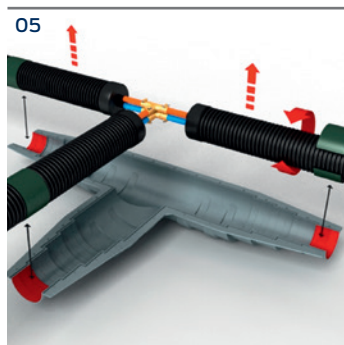
Diameter 25 op til 63 mm -> A = 14 cm
Diameter 75 op til 125 mm -> A = 18 cm



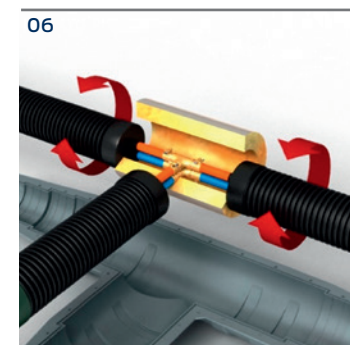
03
Sæt krympekapper på medierøret og yderkappen. Anvend en varmepistol til at krympe. Brug af krympe støvhætter er obligatorisk i henhold til garantien.



04
Monter koblinger. Se monteringsvejledning. Monterede støvhætter forberedt til montering af koblinger.



05
Tilpas bitumenstrimlen til yderkappen i slutningen af T-stykket uden nogen overlappning og klip bitumenstrimlen.



06
Monter det store stykke rockwool på hovedrøret med selvklæbende tape (ikke inklusiv). Det mindste stykke rockwool fikseres rundt om forgreningsrøret.



07
Begge rockwool isoleringsdele er forbundet. (Tape medfølger ikke)



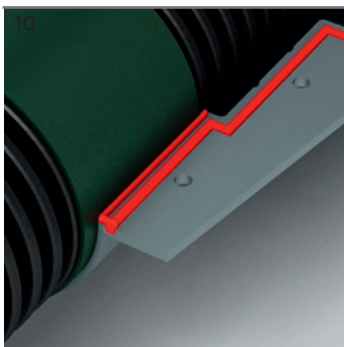
08
Påfør to striber af den inkluderede fugemasse med en minimum tykkelse på 5 mm og en bredde på minimum 4 mm på alle endestykker af isoleringsskallen.



09
Påfør fugemasse i det rillede område, indtil rillebredden er helt fyldt op.

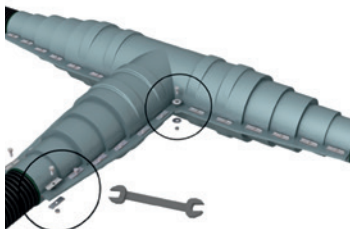
MONTERINGSVEJLEDNING

T, L og H - Isoleringssæt (TIK - LIK - HIK)



Anvend til sidst fugemasse mellem bitumenstrukturen og skallen, som vist på billedet.

11



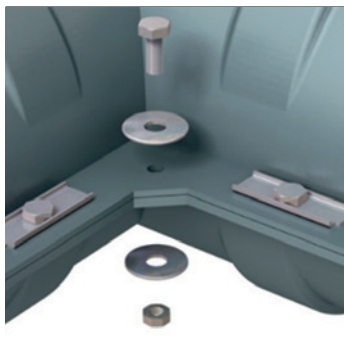
Saml isoleringssættets to dele sammen med de medfølgende bolte.

Det er vigtigt at alle boltene benyttes for at sikre mod indsvivning af fugt.

Alle bolte skal strammes, indtil fugemassen er skubbet ud i skalenderne.

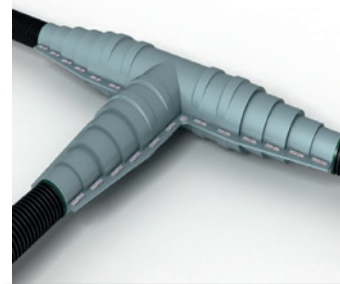


Anvend spændplader og bolte til spænding af isoleringssættet. I de indre hjørner anvendes en spændring i stedet for spændpladerne.



Det er vigtigt at alle boltene benyttes for at sikre mod indsvivning af fugt. Alle bolte skal strammes, indtil fugemassen er skubbet ud i skalenderne.

13



Isoleringssæt monteret.

OBS!

Udfør tryktest DIN 1988-2 før du lukker isolationssættet.

At undlade at gøre dette indebærer en skaderisiko og systemgarantien bortfalder.

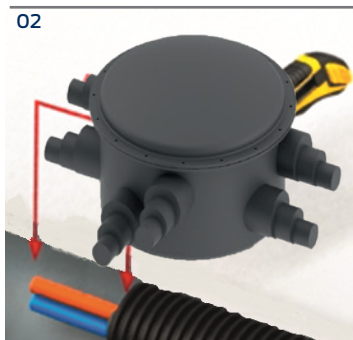
MONTERINGSVEJLEDNING

Koblingsbrønd (UIC)



Åbn de ønskede stude i den ønskede størrelse med en sav.

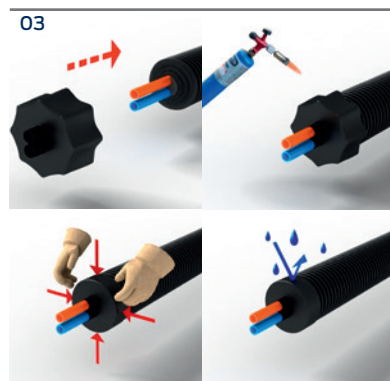
Ø 120 til yderkappe 110 mm, Ø 170 til yderkappe 140 / 160 mm og Ø 235 til yderkappe 75 / 90 / 200 / 225 mm. Ved yderkapper i størrelsen Ø 75 og 90 mm, anvendes RAS200/75 og RAS200/90.



Fjern tilstrækkeligt af yderkappen og isoleringen til at sammenkoblingen kan udføres. 10-20 cm afhængig af rørets diameter. Pas på ikke at beskadige inderøret.

Anbefalet længde på medierøret er markeret med A. Længden afhænger af diameteren af medierøret.

Ø 25 op til 63 mm -> A = 14 cm
Ø 75 op til 125 mm -> A = 18 cm



Sæt krympbare støvhætte på enden af rørene. Monter tilslutningerne på enden af inderørene. Opvarm forsigtigt den krympbare Støvhætte jævnt på alle sider på både medierøret og yderkappen. Pres den krympbare Støvhætte på medierøret og yderkappen. Anvend beskyttelseshandsker.

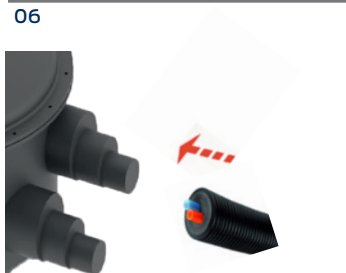
Anvendelse af krympebare støvhætter er obligatorisk - i henhold til garantien.



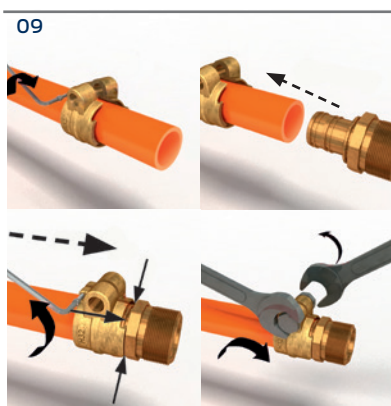
Installationen er klar, når krympe Støvhætten er kølet ned til omgivelsestemperaturen.



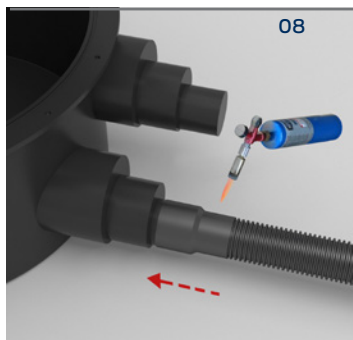
Sæt krympemuffer på yderkappen.



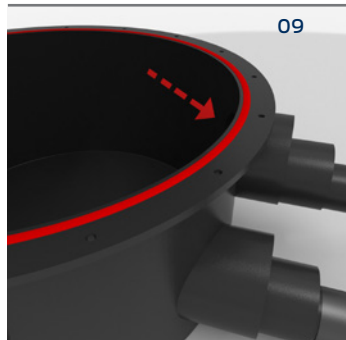
Skub rørene gennem studsene og ind i koblingsbrønden.



Fastgør koblingerne i overensstemmelse med monteringsvejledningen (PE-X koblinger s. 49).



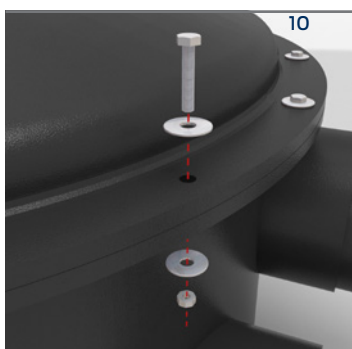
Monter krympemuffen ved indgangen til koblingsbrønden. Forvarm forsigtigt krympemuffen jævnt på alle sider på både medierøret og koblingsbrønden. Pres krympemuffen på medierøret og koblingsbrønden. Anvend beskyttelseshandsker.



Installer O-ring i det eventuelle hulrum.

MONTERINGSVEJLEDNING

Koblingsbrønd (UIC)



Monter koblingsbrøndens låg, men stram ikke skrueerne før systemet er trykprøvet.

11



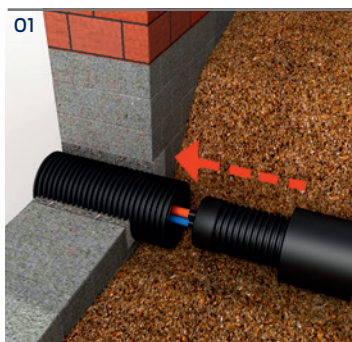
Koblingsbrønden er installeret.

OBS!

Udfør tryktest DIN 1988-2 før du lukker isolationssættet.

MONTERINGSVEJLEDNING

Murgennemføring - ikke vandtæt



Murgennemføringen indstøbes i betonen eller murværket, eller der forberedes en udsparring. Gennemføringen skal stikke mindst 100 mm ud på ydersiden af konstruktionen for efterfølgende montage af krympemanchet. Monter murgennemføringen i væggen inden røret føres igennem.



Krympemuffen monteres så den dækker halvt på medierøret og halvt på murgennemføringen.

Opvarm forsigtigt krympemuffen jævnt på alle sider og pres krympemuffen på medierøret og yderkappen.
Anvend beskyttelseshandsker.



Når krympemuffen er kølet ned til omgivelsestemperaturen, kan der påbegyndes med at fylde jord rundt om rørsamlingen og tilslutning af det præ-isolerede rør til det indre system kan påbegyndes.

WSL / Hul Ø

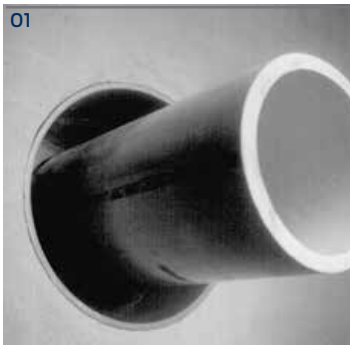
	Yderkappe	Længde	Murgennemføring	Hulstørrelse
Varenr.	d _{out} [mm]	[mm]	d _{out} [mm]	d _{din} [mm]
087828090	75 eller 90	500	110	200
087828110	110	500	140	250
087828160	140 or 160	500	200	300
087828200	200	500	235	350
087828225	225	500	295	350

OBS!

Det anbefales at montere fikseringskoblinger (typisk ved væggenemføringer). Dette gøres for at sikre mod potentielle påvirkninger af systemets termiske udvidelse// tilbagetrækning. At undlade at gøre dette indebærer en skaderisiko og annullerer automatisk systemgarantien.

MONTERINGSVEJLEDNING

Ekspansionstætningsring til murgennemføring - vandtæt



Centrer røret i muråbningen. Sørg for, at røret er tilstrækkeligt understøttet i begge ender. Tætningsringe er ikke beregnet til at understøtte rørets vægt. Fjern yderkappen og isoleringen så der er tilstrækkeligt inderrør synligt til at montere tilslutningen og endetætninge. Pas på ikke at beskadige inderrøret. Anbefalet længde på medierøret er markeret med A. Længden afhænger af diameteren af medierøret.

Diameter 25 op til 63 mm -> A = 14 cm
 Diameter 75 op til 125 mm -> A = 18 cm

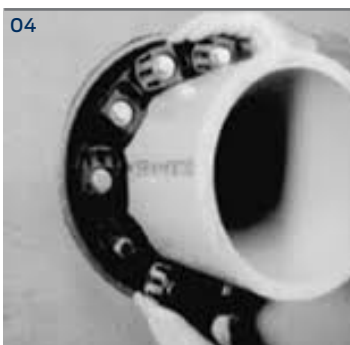


Løsn den bageste trykplade med møtrikken lige nok, så ledene bevæger sig frit mod og væk fra hinanden. Tilslut begge ender af bæltet.



Kontroller, at bolthovederne vender mod installatøren. Let slaphed mellem leddene er normalt. Fjern ikke led hvis ringen føles slap.

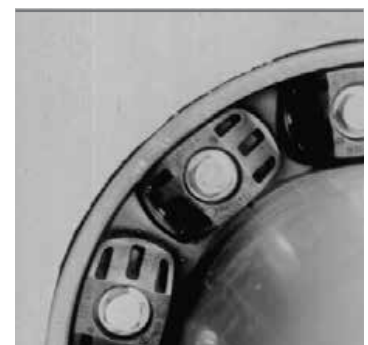
OBS! På rør med mindre diameter kan led eventuelt strækkes.



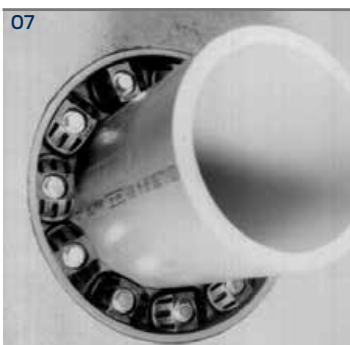
Skub tætningsringen ind i hullet.



Begynd ved kl. 12. Stram boltene med uret. Stram kun med fingrene.



Spænd ikke en bolt mere end 4 omdrejninger ad gangen. Fortsæt med uret. Foretag 2 eller 3 gange mere med 3 omdrejninger pr. bolt, indtil ledene er blevet ensartet strammet og maks. spændingsmoment (se tabel) er nået.




Gentag proceduren efter ca. 2 timer.

Ekspansionstætningsring - Murgennemføring Vandtæt - SCHA

Maksimal spændingsmoment

Varenr.	Nm
087990075	6
087990090	6
087990110	6
087990140	6
087990160	20
087990200	6



Præ-isolerede rør fra Neotherm kan lægges i jorden uden vanskeligheder og den korrugerede kappe giver den nødvendige beskyttelse af isoleringsmaterialet og medierøret.

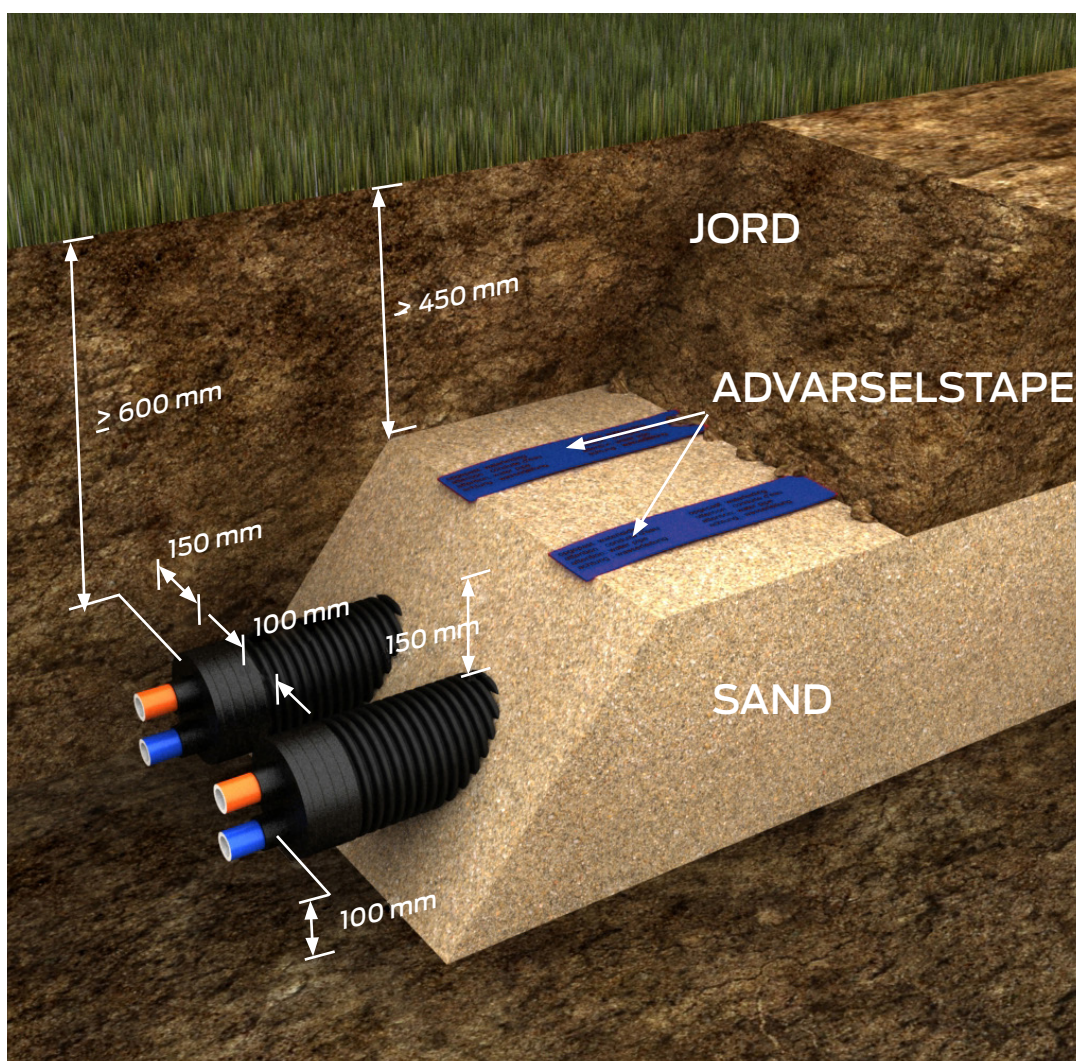
INSTALLATIONSVEJLEDNING

Åben grøftinstallation

Præ-isolerede rør kan lægges i jorden uden vanskeligheder. Den korrugerede kappe giver den nødvendige beskyttelse af isoleringsmaterialet og medierøret. Installation under 5 °C anbefales ikke.

Grøft dimensioner

- Forsigtig! Lokale frostgrænser er ikke taget med i betragtning her.
- Ved en grøftedybde på 120 cm, anbefales det at grave en lodret grøft, ved grøftedybder på mere end 120 cm, anbefales en V-formet grøft.
- Gravningsarbejde skal udføres på godkendt måde i henhold til regler og forskrifter af lokale myndigheder. En forudgående tilladelse er ofte krævet.
- Dybden af grøften skal være i overensstemmelse med retningslinjerne på billedet herunder.



INSTALLATIONVEJLEDNING

Generel installation

- Røret kan lægges i grøften direkte fra rullen.
- Røret skal rulles ud på den frie side af renden og ligges direkte ned i renden.
- Fjern altid alle skarpe genstande fra jorden for at undgå at beskadige HDPE-yderkappe og læg røret i et sandlag.
- Når der lægges større dimensioner og længder, kan trækanordninger, såsom vinsjer eller bagvalser anvendes. Tilslut altid disse enheder til medierøret.
- Hold den angivne bøjningsradius.
- Fjern emballagefolien
- Placer rørenden nøjagtigt
- Rullen er under spænd; skær ikke alle stropperne på én gang.
- OBS! klip først de yderste spændebånd. Vær forsigtig, når spændebåndene skæres, kan rørenderne på rullen slå ud med stor kraft.
- Rul røret langs med eller direkte i grøften.
- Medierør med to eller flere rør skal frem- og tilbageløbsrøret altid ligges ovenpå hinanden.
- Skær det midterste spændebånd op
- Rul mere rør ud
- Skær de inderste spændebånd op.
- Rul resten af røret ud.
- Monter støvhætter eller krympe End Caps.
- Tilslut.
- Udfør trykprøven, og udfyld rapporten inden påfyldning.
- Fyld delvis grøften op med et lille lag.
- Advarselstape sættes på de nedgravede rør for at beskytte rørene når der udføres jordarbejde på et senere tidspunkt.
- Fyld først udgravningen efter rørene er blevet fuldstændig dækket med sand med hensyntagen til de lagdimensioner der er angivet i tegningen på grøftdimensionen.
- Påfyldningsmaterialet skal komprimeres lag for lag.
- Ved 500 mm påfyldningsmateriale må jorden komprimeres med maskine.



I alle rørsystemer beregnet til drikkevand og andre sanitære formål, såsom brusebad m.m, skal vandet altid renses grundigt, i overensstemmelse med de gældende hygiejnebestemmelser og accepteret praksis.

Installation af tilstrækkeligt forankrede fastgørelsespunkter ved systemets ekstremiteter (typisk ved murgennemføringer) er obligatorisk. Dette skal gøres for at sikre det tilsluttede VVS mod potentiel påvirkning af systemernes dilatationskræfter (termisk ekspansion / tilbage-trækning).

Præ-isolerede rør kan med kun 600 mm og 3 meter påfyldnings materiale bære en belastning på op til 60 ton (600 kN totalbelastning).

Ved alle opgaver skal fyldmaterialet komprimeres lag pr. lag.

I nogle tilfælde kan påfyldningsmaterialet reduceres til 400 mm.



INSTALLATIONSVEJLEDNING

Installationstid - Rør

SINGLE (100m)

Yderkappe	PE(X-a)	Tid	Antal montører
d _{out} [mm]	d _{out} [mm]	Minutter/10 m ⁽¹⁾	
75/110	25	4	2
90/110	32	4	2
110/140	40	6	2
140/160	50	6	2-3
140/160	63	6	2-3
160/200	75	7,5	2-3
160/200/225	90	9	3
200/225	110	9	3
200/225	125	9	3

(1) Den angivne installationstid er estimeret, grøftgraving er ikke inkluderet

DOUBLE (100m)

Yderkappe	PE(X-a)	Tid	Antal montører
d _{out} [mm]	d _{out} [mm]	Minutter/10 m ⁽¹⁾	
140/160	25	4	2
140/160	32	4	2
160	40	6	2-3
160/200	50	6	2-3
200/225	63	6	3

(1) Den angivne installationstid er estimeret, grøftgraving er ikke inkluderet

QUADRUPLE (100m)

Yderkappe	PE(X-a)	Tid	Antal montører
d _{out} [mm]	d _{out} [mm]	Minutter/10 m ⁽¹⁾	
160	2x25/25/20	6	2-3
160	2x32/25/20	6	2-3
160	2x32/32/25	6	2-3
200	2x40/40/32	6	3

(1) Den angivne installationstid er estimeret, grøftgraving er ikke inkluderet

Tilbehør

d _{out} [mm]	Tid	Antal montører
	Minutter ⁽¹⁾	
PE-X Kobling op til Ø 63 mm	15	1
PE-X Kobling fra Ø 75mm op til Ø 125 mm	20	1
PE-X T - Koblinger op til Ø 63 mm	45	1
PE-X T - Koblinger fra Ø 75 mm op til Ø 125 mm	60	1
Lige isoleringssæt	20	1
T - Isolationssæt, L - isolationssæt, UIC	30	1
Krympbare støvhætter	10	1

(1) Den angivne installationstid er estimeret, grøftgraving er ikke inkluderet



Neotherm anbefaler at hvis rullen løftes med en gaffeltruck eller lignende, skal gafflen være afrundet eller omviklet.

ANBEFALET HÅNDTERING AF RØR

Transport

- Lastområdet skal rengøres inden lastning.
- Beskyt rørrullen mod skarpe genstande under transport og opbevaring.
- Rullerne må kun stå op i kort tid og skal sikres mod bevægelser.
- Brug passende understøttelse ved vandret transportering.

Aflæsning

- Check rullen for skader inden aflæsning.
- Hvis rullen løftes med en gaffeltruck eller lignende, skal gaflen være afrundet eller omviklet.
- Brug stropper ved løft af rullen. Brug kun godkendte løftestropper, minimum bredde 50 mm.
- Træk ikke rullen hen over ru overflader og flyt ikke en rørrulle ved at trække den.

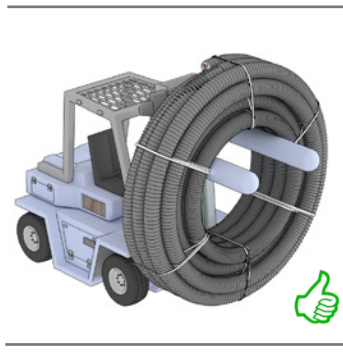
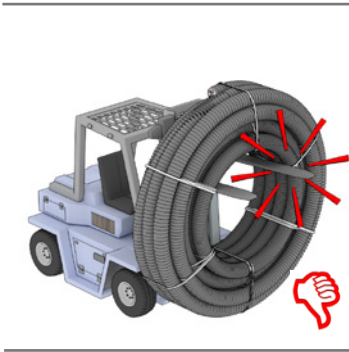
Opbevaring

- Beskyt rørrullen mod skarpe genstande under transport og opbevaring.
- Rullerne må kun stå op i kort tid og skal sikres mod bevægelser.
- Fjern ikke endepropperne før røret skal anvendes. Endepropperne er monteret for at beskytte rørenderne mod sollys og andre skader, inkl. tilsmudsning.
- Før rørene skal lægges, skal de opbevares ved mindst 20 °C

Længde på rørrulle SINGLE / DOUBLE / QUADRUPLE

Yderkappe d _{out} [mm]	25 m Længde på rørrulle		50 m Længde på rørrulle		75 m Længde på rørrulle		100 m Total rørrulle	
	B [mm]	D [mm]	B [mm]	D [mm]	B [mm]	D [mm]	B [mm]	D [mm]
75	300	1480	375	1610	375	1870	375	1870
90	360	1536	360	1692	540	1848	540	1848
110	440	1611	440	1801	605	1992	605	1992
140	560	1722	560	1965	700	2207	700	2207
160	640	1947	640	2074	800	2351	800	2351
200	800	2040	800	2293	1000	2293	1400	2293

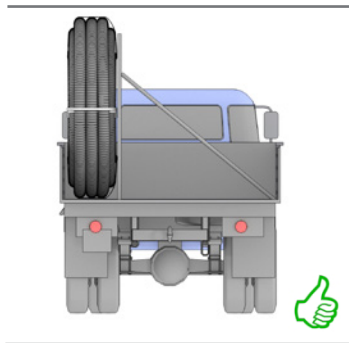
ANBEFALET HÅNDTERING AF RØR



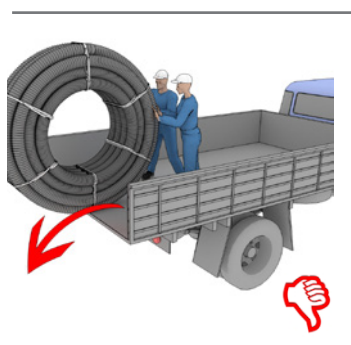
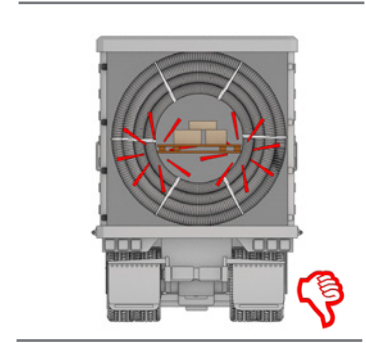
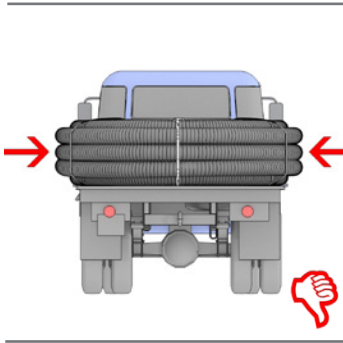
Hvis rullen løftes med en gaffeltruck eller lignende, skal gafflen være afrundet eller omviklet.



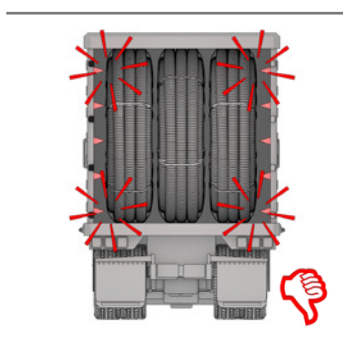
Brug stropper ved løft af rullen.



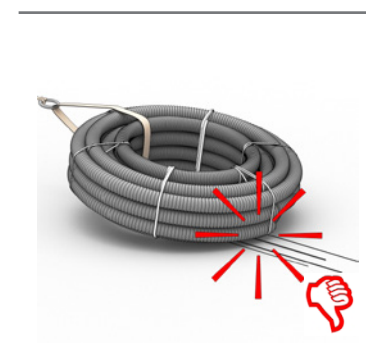
Rullerne må kun stå op i kort tid og skal sikres mod bevægelser.



Tab ikke rullen ved aflæsning.

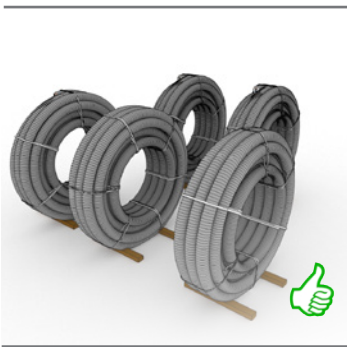


Beskyt rørrullen mod skarpe genstande under transport og opbevaring.

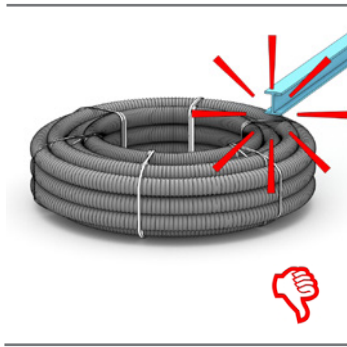


Træk ikke rullen hen over ru overflader og flyt ikke en rørrulle ved at trække den.

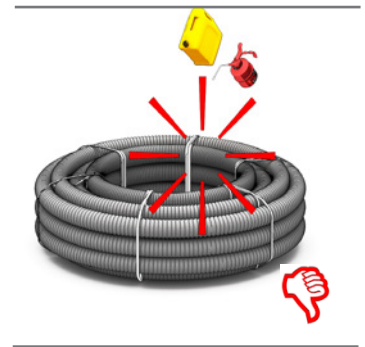
ANBEFALET HÅNDTERING AF RØR



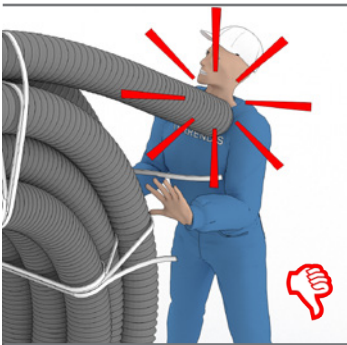
Rullerne må kun stå op i kort tid og skal sikres mod bevægelser.



Beskyt rørrullen mod skarpe gens-tande under transport og opbevaring.



Røret må aldrig komme i kontakt med aggressive stoffer.



Hold øje med rørenden, når rullen pak-kes ud, den kan slå ud med stor kraft.



Sørg altid for, at rullerne er sikret med 2-3 tapes.



Rul rørene ud fra rullens yderside (anbefalet for 200 mm ydre rørdiameter eller rørlængder over 100 m)

LEVERINGSKONCEPT

Når du ønsker at bestille gør du følgende:

1. Kontakt vores salgsafdeling på telefon 47 37 70 00, send mail til salg@neotherm.dk eller bestil på www.neotherm.dk
2. Oplys hvilken **rørtype** rør du har brug for og i **hvilken længde**
3. Oplys hvilket **tilbehør** du har brug for
4. Vælg mellem vores **fleksible leveringsformer**
 - Samme dag
 - Dag til dag
 - Afhentning samme dag
5. Oplys **hvor og hvornår** levering ønskes
6. Overskæringstillæg, **spørg efter eventuelle stumper**
7. Leveringsomkostninger, **få oplyst pris**



Neotherm A/S er en privatejet virksomhed, etableret i 1978 og med hovedsæde i Frederikssund. Vi driver vores virksomhed ud fra en ambition om, at de ting vi beskæftiger os med altid skal give mening. Uanset om det er som leverandør til den danske byggebranche eller som arbejdsplads for vores medarbejdere.

Vores vision er, at vi skal være byggebranchens førende, professionelle og progressive leverandør af varme- og installations-tekniske løsninger baseret på unikke kompetencer og passion, med det formål at kunderne oplever energioptimerede indeklimaløsninger baseret på et stort indhold af viden og kvalitet.

Neotherm A/S
Centervej 18
DK - 3600 Frederikssund
Tlf. 47 37 70 00
info@neotherm.dk
www.neotherm.dk