



HEAD OFFICE:

SALUS Controls
Units 8-10, Northfield Business Park,
Forge Way, Parkgate
Rotherham, S60 1SD
Email: sales@salus-tech.com



www.salus-controls.com

SALUS Controls is a member of the Computime Group.

Maintaining a policy of continuous product development SALUS Controls plc reserve the right to change specification, design and materials of products listed in this brochure without prior notice.

Issue Date: June 2022
V01



Introduktion

RT20 er en fuld elektronisk rumtemperatur føler, der giver betydelige fordele i forhold til tilsvarende, mekaniske følere. Denne føler er meget enkelt at bruge med sin almindelige drejeknap, og med dens avancerede elektronik, kan den tilbyde dig enstående styring til alle slags varmesystemer. RT20's funktioner, som er beskrevet detaljeret nedenfor, sikrer, at du kan styre dit varmesystem på en præcis, nem og energibesparende måde.

Produktoverholdelse

Dette produkt overholder de væsentlige krav og andre relevante bestemmelser i direktiverne EMC 2014/30/EU, LVD 2014/35/EU, RED 2014/53/EU og RoHS 2011/65/EU. Den fulde tekst af EU Declaration of Conformity er tilgængelig på følgende internetadresse: www.saluslegal.com

Sikkerhedsoplysninger

Brug i overensstemmelse med gældende nationale og EU-regler. Brug enheden som tilsiget, hold den i tør tilstand. Produktet er kun til indendørs brug. Installation skal udføres af en kvalificeret person i overensstemmelse med gældende nationale og EU-regler.

Tekniske egenskaber

Ventilbeskyttelses funktion

RT20 inkluderer en ventilbeskyttelsesfunktion. For at sikre, at ventiler forbliver bevægelige og klar til brug, selv når der ikke er varmebehov i længere tid – f.eks. over sommeren. Kort en gang om ugen, når der ikke er behov for varme, åbner aktuatorerne de ventiler, som de styrer.

Natsænkning / Temperaturreduktion

Tids og behovsstyret varmeregulering er blandt de bedste måder at administrere varmen på en økonomisk og energivenlig måde. RT20 har en integreret temperaturreduktions funktion, som gør det muligt for dig automatisk at reducere den indstillede temperatur med 4° uden behov for yderligere ekstra installationer på kedelreguleringen. Denne 'natsænkning' kan aktiveres af et eksternt signal, f.eks. tidsstyring fra en klemrække eller ved hjælp af en standard ekstern timer.

Installation

RT20 rumtermostaten er designet som en elektronisk temperaturregulator til elektrisk finjustering af vandbåren varmesystemer og bruges til at styre ventil aktuatorer, telestater eller andre elektriske enheder. Det er meget vigtigt, at den maksimale belastning, der er angivet i de tekniske specifikationer, ikke overskrides! Vi er ikke ansvarlige for nogen form for ukorrekt brug.

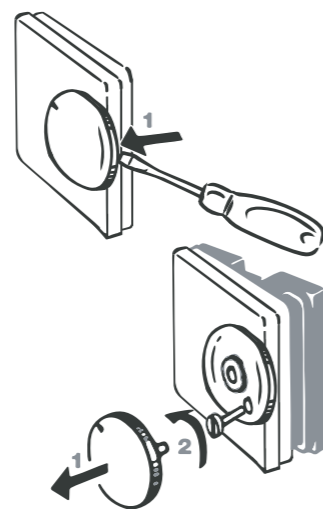
Dette udstyr må kun installeres af en autoriseret, kvalificeret tekniker, i overensstemmelse med ledningsdiagrammet. Installationen skal være i overensstemmelse med gældende VDE-forskrifter samt din elleverandørs forskrifter. Systemet skal være i strømløs tilstand, mens installationen udføres, og alle sikkerhedsinstruktioner skal følges til punkt og prikke.

Find en position til termostaten, hvor den ikke er dækket af gardiner, møbler eller andet. Regulatoren må ikke installeres for tæt på nogen varmekilde (lys, komfur, direkte sollys osv.), og den bør heller ikke installeres i en position, hvor den vil blive udsat for træk. Regulatoren skal installeres på et passende sted, for at rumtemperaturen kan overvåges nøjagtigt og reguleres i overensstemmelse hermed med præcision.

Vigtigt: Inden termostatsens kabinet åbnes, skal strømforsyningen afbrydes.

Vægmontering

Frontdækslet på termostaten skal adskilles fra bundpladen før denne monteres. Følg nedenstående trin.



1. Træk forsigtigt drejeknappen af med en flad skruetrækker.
2. Fjern skruen under drejeknappen.
3. Åbn termostaten ved at fjerne fronten.
4. Anvend de medfølgende skruer til at fastgøre bundpladen på væggen eller den planmonterede indbygningsdåse.

Forbindelser

Termostaten skal tilsluttes i overensstemmelse med ledningsdiagrammet nedenfor:

RT20 - 230 V Model	
Terminal	Beskrivelse
NSB	Leder til temperatursænkning
N	Neutral / Nul
L	230 V, AC strømforsyning
SL	230 V, AC tændt (Skal kunne styre op til 5 aktuatorer)

Jumperindstillinger

For at spare energi, når NSB natsænkning er aktiv, bruges jumperen på printkortet til at sænke temperaturen med 2 eller 4 grader afhængig af jumper placering.

RT20 - Jumper			
	Funktion	2	4
NSB	Temperaturreduktion	○○○	○●○

Fabriksindstillingen for NSB er på 2. Du kan ændre denne indstilling efter dine egne krav ved at flytte jumperen til 4. **Vigtigt:** Jumper kontakten bør ikke fjernes!

Så længe installationen udføres efter en professionel standard, vil kriterierne for beskyttelsesklasse II være opfyldt.

Anvendelse

Den elektroniske rumtermostat RT20 bruges til at regulere temperaturen i tørre, lukkede rum med normalt miljø og maksimal luftfugtighed på 95 % (ikke-kondenserende).

Det er nemt og enkelt at indstille den ønskede rumtemperatur ved hjælp af drejeknappen. Dette elektroniske regulerings system sørger for, at den indstillede rumtemperatur holdes praktisk talt uden udsving, og aktiverer, når det ønskes, automatisk natsænkning.

Brug aldrig andet end en blød, tør klud til at rengøre enheden. Brug aldrig rengøringsmidler, der indeholder opløsningsmidler eller skarpe genstande til at rengøre enheden.

RT20 230V - Tekniske data	
Driftsspænding	230V AC / 50Hz
Output / Udgangsspænding	230V AC
Temperaturområde	5°C - 35°C
Maks. belastning	0.5A (Triac)
Hysteresi / Span	± 0.5°C (1K)
Dimensioner	80 / 80 / 18.5
Natsænkning (NSB)	2 / 4 °C justerbar med Jumper
Beskyttelsesklasse	IP30
Aktuator / Telestat	Maks. 5 stk (hver 2W)
Ventil beskyttelse	Activ (7 dages interval)
Anvendelses temperatur	0°C - 50°C
Opbevarings temperatur	-20°C - 60°C
Bekæmp forurening	Normal

Johdanto

RT20 on täysin elektroninen huonelämpötila-anturi, joka tarjoaa merkittäviä etuja vastaaviin mekaanisiin antureihin verrattuna. Tämä anturi on erittäin helpokäyttöinen sen vakionupin kanssa, ja edistyneen elektroniikkansa ansiosta se voi tarjota sinulle ainutlaatuisen ohjauksen kaikenlaisille lämmitysjärjestelmille. RT20 toiminnot, jotka on kuvattu yksityiskohtaisesti alla, varmistavat, että voit ohjata lämmitysjärjestelmäsi tarkasti, helposti ja energiaa säästävästi.

Tuotteen vaatimustenmukaisuus

Tämä tuote on direktiivien EMC 2014/30 / EU, LVD 2014/35 / EU, RED 2014/53 / EU ja RoHS 2011/65 / EU olennaisten vaatimusten ja muiden asiaankuuluvien määräysten mukainen. EU:n Declaration of Conformity koko teksti on saatavilla seuraavasta Internet-osoitteesta: www.saluslegal.com

Turvallisuustieto

Käytä sovellettavien kansallisten ja EU-määräysten mukaisesti. Käytä laitetta tarkoitetulla tavalla, pidä se kuivana. Tuote on tarkoitettu vain sisäkäyttöön. Asennuksen saa suorittaa vain pätevä henkilö sovellettavien kansallisten ja EU-määräysten mukaisesti.

Tekniset ominaisuudet

Venttiilin suojaustoiminto

RT20 sisältää venttiilin suojatoiminnon. Varmistaaksemme venttiilien liikkuvuuden ja käyttövalmiuden myös silloin, kun lämmitystarvetta ei ole pitkään aikaan - esim. kesän yli. Noin kerran viikossa, kun lämmöntarvetta ei ole, avavat toimilaitteet ohjaamansa venttiilit.

Yöpudotus / lämpötilan lasku

Aika- ja tarveohjattu lämmönsäätö on yksi parhaista tavoista hallita lämpöä taloudellisesti ja energiaa säästävällä tavalla. RT20:ssa on integroitu lämpötilan alennustoiminto, jonka avulla voit automaattisesti laskea asetettua lämpötilaa 4 °C ilman lisäasennuksia kattilan ohjaukseen. Tämä "yöpudotus" voidaan aktivoida ulkoisella signaalilla, esim. aikaohjauksen rivi liittimestä tai tavallisella ulkoisella ajastimella.

Asennus

Huonetermostaatti RT20 on suunniteltu elektroniseksi lämpötilansäättimeksi vesikiertoisten lämmitysjärjestelmien sähköiseen hienosäätöön ja sitä käytetään ohjaamaan venttiilitoimilaitteita, telestaaiteja tai muita sähkölaitteita. On erittäin tärkeää, että teknisissä tiedoissa ilmoitettua enimmäiskuormitusta ei ylitetä! Emme ole vastuussa mistään sopimattomasta käytöstä.

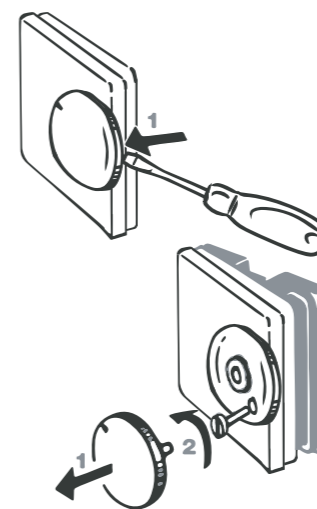
Tämän laitteen saa asentaa vain valtuutettu, pätevä teknikko kytkenäkaavion mukaisesti. Asennuksen tulee olla voimassa olevien VDE-määräysten sekä sähkötoimittajasi määräysten mukainen. Järjestelmän on oltava jännitteettömässä tilassa asennuksen aikana ja kaikkia turvallisuusohjeita on noudatettava tarkasti.

Etsi termostaatile paikka, jossa sitä ei peitä verhot, huonekalut tai mikään muu. Säädintä ei saa asentaa liian lähelle mitään lämmönlähdettä (valo, liesi, suora auringonvalo jne.), eikä sitä saa asentaa paikkaan, jossa se on allttiina vedolle. Säädin on asennettava sopivaan paikkaan, jotta huonelämpötilaa voidaan tarkkailla ja säätää tarkasti.

Tärkeää: Ennen kuin avaat termostaatin kotelon, irrota virtalähde.

Seinäasennus

Termostaatin etukansi on irrotettava pohjalevystä ennen asennusta. Noudata alla olevia ohjeita.



1. Vedä nuppi varovasti irti litteällä ruuvimeisselillä.
2. Irrota nupin alla oleva ruuvi.
3. Avaa termostaatti irrottamalla etuosa.
4. Käytä mukana toimitettuja ruuveja kiinnittääksesi pohjalevyn seinään tai uppoasennustelineeseen.

Liitännät

Termostaatti on kytkettävä alla olevan kytkentäkaavion mukaisesti:

RT20 - 230 V malli	
Termiinaali	Kuvaus
NSB	Aiheuttaa lämpötilan laskua
N	Neutraali / nolla
L	230 V, AC virtalähde
SL	230 V, AC päällä (Pitäisi pystyä ohjaamaan jopa 5 toimilaitetta)

Puskurin asetukset

Energian säästämiseksi, kun NSB yöpudotus on aktiivinen, piirilevyn jumperia käytetään alentamaan lämpötilaa 2 tai 4 astetta hyppyjohtimen sijainnista riippuen.

RT20 - Jumpperi			
	Toiminto	2	4
NSB	Lämpötilan alentaminen	○○○	○●○

NSB:n tehdasasetus on 2. Voit muuttaa tätä asetusta omien tarpeidesi mukaan siirtämällä jumperin kohtaan 4.

Tärkeää: Jumperi kytkintä ei saa irrottaa!

Niin kauan kuin asennus suoritetaan ammattistandardin mukaisesti, suojausluokan II kriteerit täyttyvät.

Sovellus

Elektronista huonetermostaattia RT20 käytetään lämpötilan säätämiseen kuivissa, suljetuissa tiloissa, joissa on normaali ympäristö ja maksimikosteus 95 % (ei kondensoituvia).

Halutun huonelämpötilan asettaminen kiertosäätimellä on helppoa ja yksinkertaista. Tämä elektroninen ohjausjärjestelmä varmistaa, että asetettu huonelämpötila pysyy käytännössä ilman vaihteluita, ja aktiivoi automaattisen yöpudotuksen haluttaessa.

Älä koskaan käytä mitään muuta kuin pehmeää, kuivaa liinaa laitteen puhdistamiseen. Älä koskaan käytä puhdistusaineita, jotka sisältävät liuottimia tai teräviä esineitä laitteen puhdistamiseen!

RT20 230V - Tekniset tiedot	
Käyttöjännite	230V AC / 50Hz
Lähtö / lähtöjännite	230V AC
Lämpötila-alue	5°C - 35°C
Max. ladata	0.5A (Triac)
Hystereesi / Span	± 0.5°C (1K)
Mitat	80 / 80 / 18.5 mm
Nightsetback (NSB)	2/4 °C säädettävissä jumperilla
Suojausluokka	IP30
Toimilaite / Telestat	Max. 5 kpl (kukin 2W)
Venttiilin suojaus	Aktiivinen (7 päivän väli)
Käyttölämpötila	0°C - 50°C
Säilytyslämpötila	-20°C - 60°C
Taistelee saastumista vastaan	Normaali

Introduksjon

RT20 er en helelektronisk romtemperatursensor som gir betydelige fordeler i forhold til lignende mekaniske sensorer. Denne sensoren er veldig enkel å bruke med sin standard knott, og med sin avanserte elektronikk kan den tilby deg unik styring for alle typer varmesystemer. Funksjonene til RT20, som er beskrevet i detalj nedenfor, sikrer at du kan styre varmesystemet ditt på en presis, enkel og energisparende måte.

Produktoverholdelse

Dette produktet er i samsvar med de grunnleggende kravene og andre relevante bestemmelser i direktivene EMC 2014/30 / EU, LVD 2014/35 / EU, RED 2014/53 / EU og RoHS 2011/65 / EU. Den fullstendige teksten til EU-erklæringen of Conformity er tilgjengelig på følgende Internett-adresse: www.saluslegal.com

Sikkerhetsinformasjon

Bruk i samsvar med gjeldende nasjonale og EU-forskrifter. Bruk enheten som tiltenkt, hold den tørr. Produktet er kun for innendørs bruk. Installasjonen må utføres av en kvalifisert person i samsvar med gjeldende nasjonale og EU-forskrifter.

Tekniske egenskaper

Ventilbeskyttelsesfunksjon

RT20 inkluderer en ventilbeskyttelsesfunksjon. For å sikre at ventiler forblir bevegelige og klare til bruk, selv når det ikke er behov for oppvarming over lengre tid – f.eks. over sommeren. Kort tid en gang i uken, når det ikke er behov for varme, åpner aktuatorene ventilene som de styrer.

Nattsenkning / Temperaturreduksjon

Tids- og behovsstyrt varmeregulering er blant de beste måtene å håndtere varme på en økonomisk og energivennlig måte. RT20 har en integrert temperaturreduksjonsfunksjon, som lar deg automatisk redusere den innstilte temperaturen med 4° uten behov for ytterligere tilleggsinstallasjoner på kjelestyringen. Dette 'nattsenket' kan aktiveres av et eksternt signal, f.eks. tidsstyring fra en rekkeklemme eller ved bruk av en standard eksterntimer.

Installasjon

Romstermostaten RT20 er utformet som en elektronisk temperaturkontroller for elektrisk finjustering av vannbårne varmesystemer og brukes til å styre ventilaktuatorer, telestater eller andre elektriske enheter. Det er svært viktig at den maksimale belastningen som er spesifisert i de tekniske spesifikasjonene ikke overskrides! Vi er ikke ansvarlige for feil bruk.

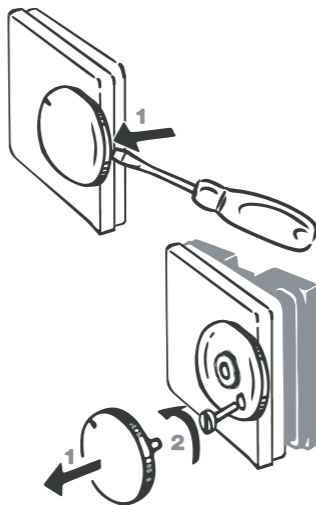
Dette utstyret skal kun installeres av en autorisert, kvalifisert tekniker, i samsvar med koblingsskjemaet. Installasjonen skal være i henhold til gjeldende VDE-forskrifter samt din strømleverandørs forskrifter. Systemet skal være i spenningsløs modus mens installasjonen utføres og alle sikkerhetsinstruksjoner skal følges til punkt og prikke.

Finn en plassering for termostaten der den ikke er dekket av gardiner, møbler eller annet. Regulatoren må ikke installeres for nær noen varmekilde (lys, komfyr, direkte sollys osv.), og den skal heller ikke installeres i en posisjon hvor den vil bli utsatt for trekk. Regulatoren må installeres på et egnet sted slik at romtemperaturen kan overvåkes nøyaktig og reguleres deretter med presisjon.

Viktig: Koble fra strømforsyningen før du åpner termostatskapet.

Veggmontering

Termostats frontdeksel må skilles fra bunnplaten før den monteres. Følg trinnene nedenfor.



1. Trekk forsiktig av knotten med en flat skrutrekker.
2. Fjern skruen under knotten.
3. Åpne termostaten ved å fjerne fronten.
4. Bruk de medfølgende skruene for å feste bunnplaten til veggen eller innfelt monteringsbrakett.


Tilkoblinger

Termostaten må kobles til i henhold til koblingsskjemaet nedenfor:

RT20 - 230 V modell	
Terminal	Beskrivelse
NSB	Fører til temperaturreduksjon
N	Nøytral / Null
L	230 V, AC strømforsyning
SL	230 V, AC på (Må kunne kontrollere opptil 5 aktuatorer)

Jumperinnstillinger

For å spare energi når NSB nattsenkning er aktiv, brukes jumperen på kretskortet til å senke temperaturen med 2 eller 4 grader avhengig av jumperplassering.

RT20 - Jumper			
	Funksjon	2	4
NSB	Temperaturreduksjon		

Fabrikkinnstillingen for NSB er 2. Du kan endre denne innstillingen etter dine egne krav ved å flytte jumperen til 4.

Viktig: Startbryteren bør ikke fjernes!

Så lenge installasjonen utføres etter faglig standard, vil kriteriene for beskyttelsesklasse II være tilfredsstillende.

Operasjon

Den elektroniske romstermostaten RT20 brukes til å regulere temperaturen i tørre, lukkede rom med normalt miljø og maksimal luftfuktighet på 95 % (ikke-kondenserende).

Det er ekstremt enkelt og praktisk å stille inn ønsket romtemperatur ved hjelp av dreieknappen. Dette elektroniske styringssystemet sørger for at den innstilte romtemperaturen opprettholdes praktisk talt uten svingninger og aktiverer automatisk en temperaturreduksjon ved behov.

Bruk aldri annet enn en myk, tørr klut til å rengjøre enheten. Bruk aldri rengjøringsmidler som inneholder løsemidler eller skarpe gjenstander for å rengjøre enheten.

RT20 230V - Tekniske data	
Driftsspennning	230V AC/ 50Hz
Utgangs-/utgangsspennning	230V AC
Temperaturspenn	5°C - 35°C
Maks. laste	0.5A (Triac)
Hysteres / Span	± 0.5°C (1K)
Dimensjoner	80 / 80 / 18.5
Nattsenkning (NSB)	2/4 ° C justerbar med jumper
Beskyttelses klasse	IP30
Aktuator / Telestat	Maks. 5 stk (hver 2W)
Ventilbeskyttelse	Aktiv (7 dagers intervall)
Påføringstemperatur	0°C - 50°C
Lager temperatur	-20°C - 60°C
Bekjempe forurensning	Vanlig

Introduksjon

RT20 er en helt elektronisk romtemperaturgivare som erbjeder betydelige fordeler i forhold til liknende mekaniske sensorer. Denne sensor er veldig enkel å bruke med sin vanlige vred, og med sin avanserte elektronikk kan den erbjude deg unik styring for alle typer av varmesystemer. Funksjonene i RT20, som beskrives i detalj nedenfor, sikrer at du kan styre ditt varmesystem på et eksakt, enkelt og energibesparende sätt.

Produktöverensstämme

Dette produkt oppfyller de vassentlige kravene og andre relevante bestemmelser i direktivene EMC 2014/30 / EU, LVD 2014/35 / EU, RED 2014/53 / EU og RoHS 2011/65 / EU. Den fullstendige teksten i EU-deklarationen of Conformity finnes på följande internetadress: www.saluslegal.com

Säkerhetsinformation

Använd i enlighet med tillämpliga nationella och EU-föreskrifter. Använd enheten som avsedd, håll den torr. Produkten är endast avsedd för inomhusbruk. Installationen måste utföras av en kvalificerad person i enlighet med gällande nationella och EU-föreskrifter.

Tekniske egenskaper

Ventilskyddsfunktion

RT20 inkluderer en ventilskyddsfunktion. För att säkerställa att ventiler förblir rörliga och klara att användas, även när det inte finns behov av uppvärmning under en längre tid - t.ex. under sommaren. En gång i veckan, när det inte finns något värmebehov, öppnar ställdonen de ventiler som de styr.

Nattsänkning / temperatursänkning

Tids- och behovsstyrd varmereglering är bland de bästa sätten att hantera värme på ett ekonomiskt och energivänligt sätt. RT20 har en integrerad temperatursänkingsfunksjon, som gör att du automatiskt kan sänka den inställda temperaturen med 4° utan att behöva ytterligare installationer på pannstyrningen. Detta 'nattsänkning' kan aktiveras av en extern signal, t.ex. tidsstyrning från en plint eller med hjälp av en vanlig extern timer.

Installation

Rumstermostaten RT20 är utformad som en elektronisk temperaturregulator för elektrisk finjustering av vattenburna varmesystem och används för att styra ventilställdon, telestater eller andra elektriska enheter. Det är mycket viktigt att den maximala belastningen som anges i de tekniska specifikationerna inte överskrids! Vi ansvarar inte för felaktig användning.

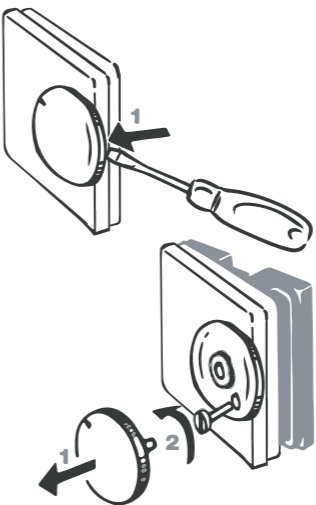
Denne utrustning får endast installeras av en auktoriserad, kvalificerad tekniker, i enlighet med kopplings-schemat. Installationen ska vara i enlighet med gällande VDE-föreskrifter samt din elleverantörs föreskrifter. Systemet måste vara i strömlöst läge medan installationen utförs och alla säkerhetsanvisningar måste följas till punkt och pricka.

Hitta ett plats för termostaten där den inte täcks av gardiner, möbler eller något annat. Regulatoren får inte installeras för nära någon varmekälla (ljus, spis, direkt solljus etc.), och den bör inte heller installeras i en position där den utsätts för drag. Regulatoren måste installeras på lämplig plats så att rumstemperaturen kan övervakas noggrant och regleras därefter med precision.

Viktig: Koppla bort strömförsörjningen innan du öppnar termostatskåpet.

Väggmontering

Termostats frontkåpa måste separeras från bottenplattan innan den monteras. Följ stegen nedan.



1. Dra försiktigt av vredet med en platt skruvmejsel.
2. Ta bort skruven under vredet.
3. Öppna termostaten genom att ta bort fronten.
4. Använd de medföljande skruvarna för att fästa basplattan på väggen eller infällt monteringsfäste.



Anslutningar

Termostaten måste anslutas enligt kopplings-schemat nedan:

RT20 - 230 V modell	
Terminal	Beskrivning
NSB	Leder till temperatursänkning
N	Neutral / Noll
L	230 V, AC strömförsörjning
SL	230 V, AC på (Måste kunna styra upp till 5 ställdon)

Bygelinställningar

För att spara energi när NSB nattsänkning är aktivt används bygeln på kretskortet för att sänka temperaturen med 2 eller 4 grader beroende på bygelns placering.

RT20 - Bygel			
	Fungera	2	4
NSB	Temperatursänkning		

Fabrikkinnstillingen for NSB är 2. Du kan ändra denna inställning enligt dina egna krav genom att flytta bygeln till 4.

Viktig: Bygeln ska inte tas bort!

Så länge installationen utförs enligt professionell standard kommer kriterierna för skyddsklass II att uppfyllas.

Ansökan

Den elektroniska rumstermostaten RT20 används för att reglera temperaturen i torra, slutna utrymmen med normal miljö och maximal luftfuktighet på 95 % (icke-kondenserande).

Det är enkelt att ställa in önskad rumstemperatur med hjälp av vridknappen. Detta elektroniska styrsystem ser till att den inställda rumstemperaturen hålls praktiskt taget utan fluktuationer och aktiverar automatisk nattsänkning när så önskas..

Använd aldrig något annat än en mjuk, torr trasa för att rengöra enheten. Använd aldrig rengöringsmedel som innehåller lösningsmedel eller vassa föremål för att rengöra enheten.

RT20 230V - Tekniske data	
Driftspänning	230V AC/ 50Hz
Ut-/utgångsspänning	230V AC
Temperaturvariation	5°C - 35°C
Max. ladda	0.5A (Triac)
Hysteres / Span	± 0.5°C (1K)
Mått	80 / 80 / 18.5
Nattsänkning (NSB)	2/4°C justerbar med bygel
Skyddsklass	IP30
Ställdon / Telestat	Max. 5 st (vardera 2W)
Ventilskydd	Aktiv (7 dagars intervall)
Appliceringstemperatur	0°C - 50°C
Förvaringstemperatur	-20°C - 60°C
Bekämpa föroreningar	Vanligt