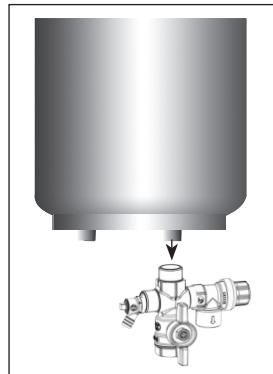
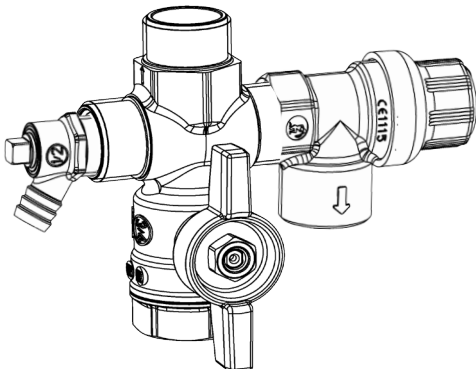


Monteringsvejledning og drift- og vedligehold

1. Sikkerhedsarmaturet kan monteres både vandret og lodret.
2. Armaturet installeres på vandtilgangsledningen, let tilgængelig for eftersyn og letning af sikkerhedsventilen.
3. Der må IKKE monteres ventiler mellem beholder og sikkerhedsarmatur.
4. Montering af sikkerhedsarmatur samt rørsystem og ventiler skal være frostfrit.
5. Forbindelsesrøret mellem sikkerhedsarmaturet og beholder en samt overløbsrøret fra sikkerhedsventilens skal have en lysning på min. 20 mm (3/4").
6. Overløbsrøret må ikke kunne afspærres eller føres til det fri, endvidere skal det udmunde synligt og udstrømningen skal kunne ske farefrit over afløb.
7. Der skal være et konstant fald til afløb fra overløbet af sikkerhedsventilen.
8. Den samlede rørlængde fra beholder til sikkerhedsventilens overløb må max. udgøre 6 m DN20 rør. Ved behov for længere rør skal det sikres, at forøgelsen af rørlængden ikke medfører for stort trykfald.

Under opvarmning vil vandet udvide sig, hvorved sikkerhedsventilen vil dryppe. OBS! Installatøren skal sikre sig at forbrugeren har kendskab til sikkerhedsventilens placering og funktion, og at sikkerhedsventilen skal afprøves min. 1 gang årligt for at forhindre tilgroning. Når sikkerhedsventilen afprøves skal der strømme vand ud gennem overløbet. Dette gøres ved at dreje på sikkerhedsventilens håndtag.



Monteringsvejledning og drift- og vedligehold

1. Sikkerhedsarmaturet kan monteres både vandret og lodret.
2. Armaturet installeres på vandtilgangsledningen, let tilgængelig for eftersyn og letning af sikkerhedsventilen.
3. Der må IKKE monteres ventiler mellem beholder og sikkerhedsarmatur.
4. Montering af sikkerhedsarmatur samt rørsystem og ventiler skal være frostfrit.
5. Forbindelsesrøret mellem sikkerhedsarmaturet og beholder en samt overløbsrøret fra sikkerhedsventilen skal have en lysning på min. 20 mm (3/4").
6. Overløbsrøret må ikke kunne afspærres eller føres til det fri, endvidere skal det udmunde synligt og udstrømningen skal kunne ske farefrit over afløb.
7. Der skal være et konstant fald til afløb fra overløbet af sikkerhedsventilen.
8. Den samlede rørlængde fra beholder til sikkerhedsventilens overløb må max. udgøre 6 m DN20 rør. Ved behov for længere rør skal det sikres, at forøgelsen af rørlængden ikke medfører for stort trykfald.

Under opvarmning vil vandet udvide sig, hvorved sikkerhedsventilen vil dryppe. OBS! Installatøren skal sikre sig at forbrugeren har kendskab til sikkerhedsventilens placering og funktion, og at sikkerhedsventilen skal afprøves min. 1 gang årligt for at forhindre tilgroning. Når sikkerhedsventilen afprøves skal der strømme vand ud gennem overløbet. Dette gøres ved at dreje på sikkerhedsventilens håndtag.

