

Vor dem Einbau des Ventils die Einbau- und Betriebsanleitung vollständig lesen!

Die Einbau- und Betriebsanleitung sowie alle mitgelieferten Unterlagen an den Anlagenbetreiber weitergeben!

Inhalt:

1. Allgemeines	1
2. Sicherheitshinweise	1
3. Transport, Lagerung, Verpackung	1
4. Technische Daten	2
5. Aufbau und Funktion	2
6. Einbau und Montage	4
7. Betrieb	4
8. Wartung und Pflege	4
9. Allgemeine Bedingungen für Verkauf und Lieferung	4



Abb. 1. „Cocon QTZ“ Kombiniertes Regel- und Regulierventil

1. Allgemeines

1.1. Informationen zur Betriebsanleitung

Diese Einbau- und Betriebsanleitung dient dem Fachhandwerker dazu, das Ventil fachgerecht zu installieren und in Betrieb zu nehmen.

Mitgeltende Unterlagen:

Anleitungen aller Anlagenkomponenten.

1.2. Aufbewahrung der Unterlagen

Diese Betriebsanleitung sollte zum späteren Gebrauch vom Anlagenbetreiber aufbewahrt werden.

Neotherm A/S
Centervej 18
3600 Frederikssund
Tlf.: 47 37 70 00
Mail: info@neotherm.dk
www.neotherm.dk

Eine Übersicht der weltweiten Ansprechpartner finden Sie unter www.oventrop.de.

Technische Änderungen vorbehalten.
114611080 11/2017

1.3. Symbolerklärung

Hinweise zur Sicherheit sind durch Symbole gekennzeichnet. Diese Hinweise sind zu befolgen, um Unfälle, Sachschäden und Störungen zu vermeiden.



GEFAHR!

Unmittelbare Gefahr für Leib und Leben!



ACHTUNG!

Mögliche gefährliche Situation für Produkt, Anlage oder Umwelt!



Hinweis!

Nützliche Informationen und Hinweise!

1.4. Urheberschutz

Die Einbau- und Betriebsanleitung ist urheberrechtlich geschützt.

2. Sicherheitshinweise

2.1. Bestimmungsgemäße Verwendung

Die Betriebssicherheit ist nur bei bestimmungsgemäßer Verwendung des Ventils gewährleistet.

Das kombinierte Regel- und Regulierventil „Cocon QTZ“ ist zum Einbau in Heiz- und Kühlsystemen mit geschlossenem Wasserkreislauf (z.B. Zentralheizungsanlagen, Fußbodenheizung Fan-Coil-Anlagen, Kühldecken Gebläsekonvektoren, usw.) zur automatischen Durchflussregelung (hydraulischer Abgleich) und zusätzlich mit Hilfe von Stellantrieben, Thermostaten oder Temperaturreglern zur Regelung einer weiteren Größe (z.B. der Raumtemperatur) durch Veränderung des Durchflusses bestimmt.

Jede darüber hinausgehende und/oder andersartige Verwendung des Ventils ist untersagt und gilt als nicht bestimmungsgemäß.

Ansprüche jeglicher Art gegen den Hersteller und/oder seine Bevollmächtigten wegen Schäden aus nicht bestimmungsgemäßer Verwendung können nicht anerkannt werden.

Zur bestimmungsgemäßen Verwendung zählt auch die korrekte Einhaltung der Einbau- und Betriebsanleitung.

2.2. Gefahren, die vom Einsatzort ausgehen können



WARNUNG! Heiße Oberflächen

Bei Betrieb kann des Ventil die Medientemperatur annehmen. Bei hohen Medientemperaturen nicht ohne Schutzhandschuhe anfassen.

Der Fall eines externen Brandes wurde bei der Auslegung des Ventils nicht berücksichtigt.

3. Transport, Verpackung und Lagerung

3.1. Transportinspektion

Lieferung unmittelbar nach Erhalt auf mögliche Transportschäden untersuchen.

Falls derartige oder andere Mängel feststellbar sind, Warensendung nur unter Vorbehalt annehmen. Reklamation einleiten. Dabei Reklamationsfristen beachten.

3.2. Lagerung

Das kombinierte Regel- und Regulierventil „Cocon QTZ“ nur unter folgenden Bedingungen lagern:

- Nicht im Freien, trocken und staubfrei aufbewahren.
- Keinen aggressiven Medien oder Hitzequellen aussetzen.
- Vor Sonneneinstrahlung und übermäßiger mechanischer Erschütterung schützen.
- Lagertemperatur: -20 bis +55 °C
- Relative Luftfeuchtigkeit: max. 95 %

! Achtung:

- Gegen äußere Gewalt (wie Schlag, Stoß, Vibration usw.) schützen
- Armaturaufbauten wie Handräder, Messventile, Stellantriebe dürfen nicht zur Aufnahme von äußeren Kräften, wie z.B. als Anbindungspunkte für Hebezeuge etc. zweckentfremdet werden.
- Es müssen geeignete Transport- und Hebemittel verwendet werden.

4. Technische Daten

4.1. Leistungsdaten

Max. Betriebstemperatur: 120 °C
 Min. Betriebstemperatur: -10 °C
 Max. Betriebsdruck: 16 bar (1600 kPa)
 Medium: Wasser oder Ethylen-/Propylen-glycol-Wassergemische (max. 50 %, ph-Wert 6,5-10)

Regelbereich:

DN	Einstellbereich [l/h] (min.-max.) - siehe Abb. 7 -	Differenzdruck p ₁ -p ₃ (min.-max.) - siehe Abb. 5.1 -
10	30 - 210	0,2 bar-4 bar (20 kPa-400 kPa)
10	90 - 450	
15	30 - 210	
15	90 - 450	
15	150-1050	
20	150-1050	0,15 bar-4 bar (15 kPa-400 kPa)
20	180-1300	
25	300-2000	
32	600-3600	

Daten für Stellantriebsanschluss:

Gewindeanschluss: M30 x 1,5
 Regelhub: 2,8 mm
 (DN 10/15/20: 30-1050 l/h)
 3,5 mm
 (DN 20: 180-1300 l/h)
 4 mm
 (DN 25 und DN 32)
 Schließmaß: 11,8 mm
 Schließkraft (Stellantrieb): 90 - 150 N



GEFAHR!

Es ist durch geeignete Maßnahmen (z.B. Sicherheitsventile) sicherzustellen, dass die max. Betriebsdrücke sowie die max. und min. Betriebstemperaturen nicht überschritten bzw. unterschritten werden.

4.2. Materialien

Gehäuse aus entzinkungsbeständigem Messing, Dichtungen aus EPDM bzw. PTFE, Ventilspindel aus nichtrostendem Stahl.

5. Aufbau und Funktion

5.1. Übersicht / Funktionsbeschreibung

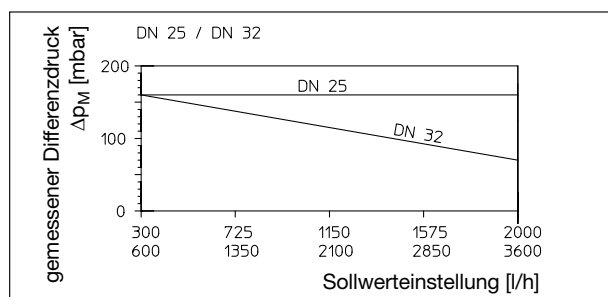
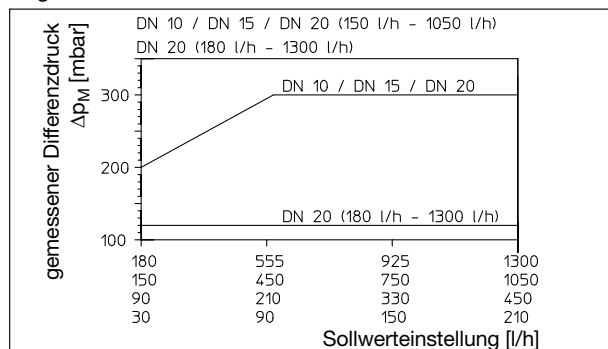
Das Oventrop kombinierte Regel- und Regulierventil „Cocon QTZ“ ist ein Durchflussregler, der zusätzlich den Differenzdruck über den vom Stellantrieb angesteuertem Regulierventil auf einem konstantem Wert regelt. Mit Hilfe von Stellantrieben und Raumthermostaten kann z.B. die Raumtemperatur geregelt werden.

Der Differenzdruckmesscomputer „OV-DMC 2“ kann an die Messventile (Ausführung: „Cocon QTZ“ mit Messventilen) angeschlossen werden. Hierdurch kann festgestellt werden, ob das Ventil im Regelbereich arbeitet. Die Differenzdruckmessung erlaubt die Optimierung der Pumpeneinstellung (Abb. 5.4).

Hierzu wird die Förderhöhe der Pumpe soweit herabgesetzt bis die hydraulisch ungünstigsten Ventile noch im Regelbereich arbeiten.

Da der gemessene Differenzdruck nicht gleich dem Mindestdifferenzdruck (p₁-p₃) für die Ventilauslegung ist, sind die nachfolgenden Diagramme anzuwenden.

Mit angeschlossenem Messgerät (z.B. „OV-DMC 2“) (Abb. 5.4) wird der Differenzdruck über der Durchflusseinheit (Pos. 3, Abb. 5.1/5.2) gemessen. Hierzu muss das Regulierventil voll geöffnet sein (Bauschutzkappe abschrauben bzw. Stellantrieb in Offenstellung bringen). Sobald der gemessene Differenzdruck gleich oder größer als der im Diagramm angegebene Differenzdruck Δp_M ist, arbeitet das Ventil im Regelbereich.



Der maximale Volumenstrom kann durch die gesicherte Voreinstellung am Handrad gewählt werden. Durch den angeschlossenen Stellantrieb bzw. Raumthermostaten wird der Teillastbetrieb geregelt.

Der Differenzdruck p₂-p₃ wird von dem kombinierten Regel- und Regulierventil „Cocon QTZ“ durch die integrierte Membraneinheit (Pos. 1a, Abb. 5.1/5.2) auf einen konstanten Wert sowohl über vom Stellantrieb angesteuerten Reguliereinheit (Pos. 2, Abb. 5.1/5.2) als auch über die auf einen maximalen Durchflusswert einstellbare Sollwerteinheit (Pos. 1b, Abb. 5.1/5.2) geregelt.

Auch bei stark schwankenden Differenzdrücken p₁-p₃, die z.B. beim Zu- oder Abschalten von Anlagenteilen entstehen können, wird der Differenzdruck p₂-p₃ konstant gehalten.

Hierdurch beträgt die Ventilautorität der „Cocon QTZ“-Ventile 100 % (a = 1). Selbst im Teillastbetrieb bei stetiger Regelung (z. B. in Kombination mit 0 - 10 V Stellantrieben) beträgt die Ventilautorität des „Cocon QTZ“-Ventils innerhalb des wirksamen Ventilhubes 100 % (a = 1).

Die Reguliereinheit (Pos. 2, Abb. 5.1/5.2) besitzt eine annähernd lineare Kennlinie (Abb. 5.3).

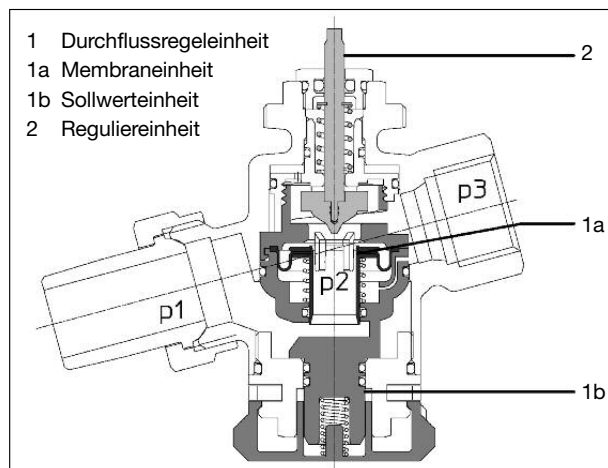


Abb. 5.1 Aufbau „Cocon QTZ“

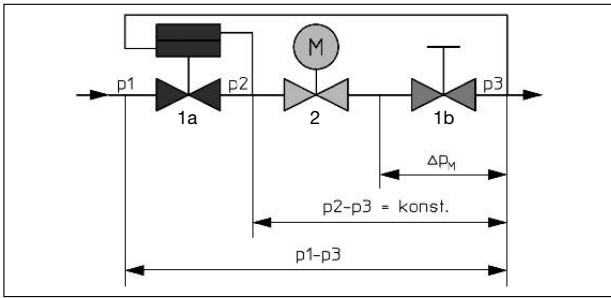


Abb. 5.2 Funktionsprinzip „Cocon QTZ“

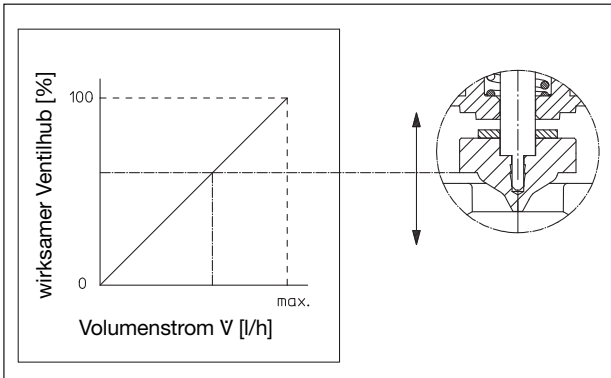


Abb. 5.3 Kennlinie der Reguliereinheit „Cocon QTZ“

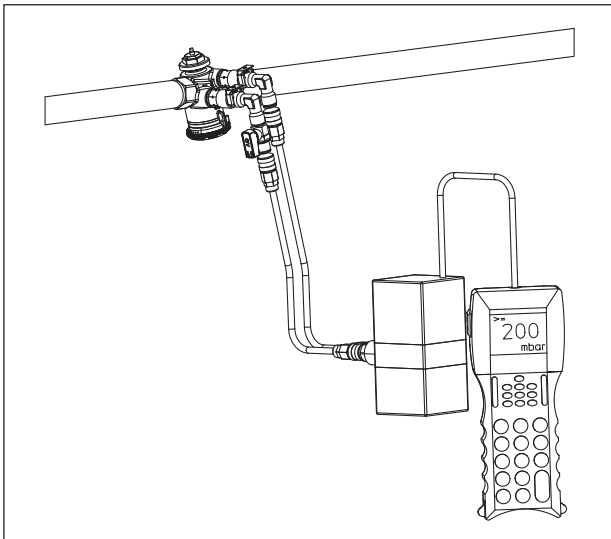


Abb. 5.4 Differenzdruckmessung

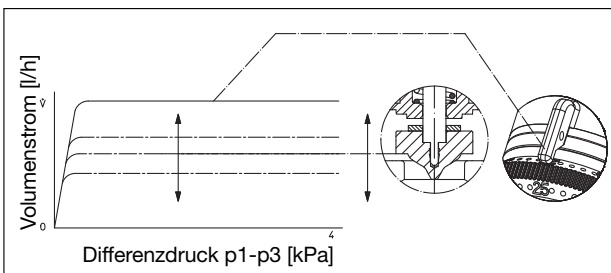


Abb. 5.5 Volumenstromkennlinie für unterschiedliche Voreinstellungen

5.2. Anwendungsbereich

Oventrop kombinierte Regel- und Regulierventile „Cocon QTZ“ werden eingesetzt in Zentralheizungsanlagen und Kühldeckenanlagen mit Zwangsumwälzung, zur Durchfluss- und Raumtemperaturregelung.

Die „Cocon QTZ“-Ventile können in Verbindung mit Oventrop-Antrieben (M30 x 1.5, z. B. 2-Punkt-, 3-Punkt-, Proportional-(0-10 V), „KNX“- oder „LON“-Stellantriebe sowie Thermostate und Temperaturregler) eingesetzt werden.

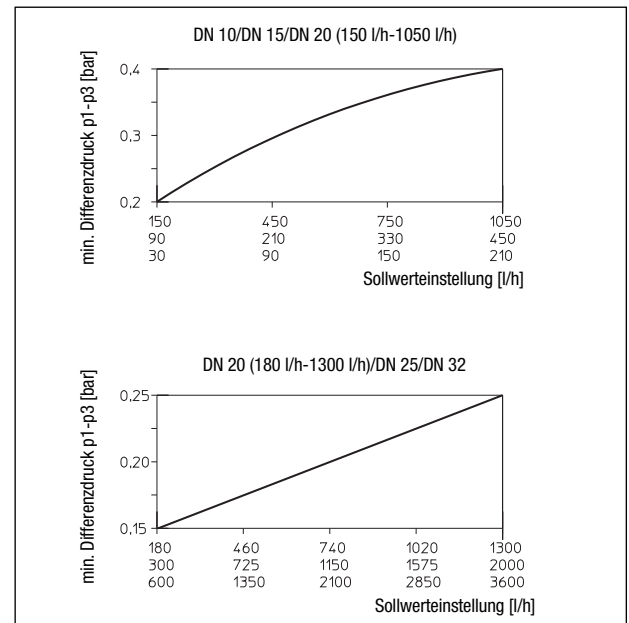
Weitere Informationen hierzu sind dem aktuellen Katalog „Preise“ zu entnehmen.

5.3. Min. Differenzdruck für die Ventilauslegung

Der mindestens erforderliche Differenzdruck p_1-p_3 über dem Ventil kann dem nachstehenden Diagramm entnommen werden.

Erklärung zu dem Diagramm:

Bei Ventilen mit integrierter Durchflussregelung ändert sich in Abhängigkeit von der Sollwerteneinstellung der erforderliche Mindestdifferenzdruck. In dem Diagramm ist der hierfür geltende rechnerische Zusammenhang berücksichtigt.



6. Einbau und Montage

6.1. Lieferumfang

Kontrollieren Sie die Armatur vor dem Einbau auf Vollständigkeit und auf mögliche Transportschäden.

6.2. Montage

Das Ventil muss in Pfeilrichtung durchströmt werden. Dabei ist der Einbau in beliebiger Einbaulage möglich (elektrische Stellantriebe dürfen bis auf die Antriebe 1012915, 1012925, 1012916 und 1012926 nicht in der Einbaulage „senkrecht nach unten“ montiert werden).

Durch die Rohrleitung auf das Ventil ausgeübte Spannungen sind zu vermeiden.

! Achtung:

Bei der Montage dürfen keine Fette oder Öle verwendet werden. Diese können Ventildichtungen zerstören. Schmutzpartikel sowie Fett und Ölreste sind ggf. aus den Zuleitungen herauszuspülen.

Bei der Auswahl des Betriebsmediums ist der allgemeine Stand der Technik zu beachten (z.B. VDI 2035).

Für Wartungszwecke wird der Einbau von Absperrarmaturen vor und hinter dem Ventil bzw. Anlagenabschnitt empfohlen. Bei verschmutztem Betriebsmedium ist der Einbau eines Schmutzfängers in der Vorlaufleitung erforderlich. (siehe VDI 2035)

Nach der Montage sind alle Montagestellen auf Dichtheit zu überprüfen.

Passende „Ofix“ Klemmringverschraubungen, Tüllenanschluss-Sets oder Einlegestücke (für die Verwendung von flachdichtenden Tüllen) aus dem Oventrop-Programm verwenden.

6.3. Einbaubeispiele

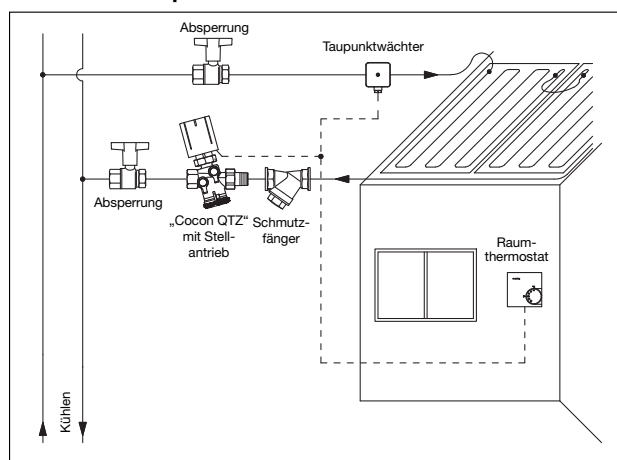


Abb. 6.1 Zweileitersystem

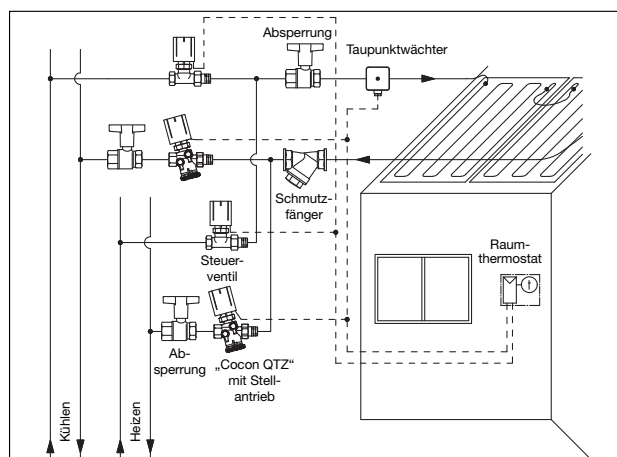


Abb. 6.2 Vierleitersystem

7. Betrieb

7.1. Einstellung des Durchflusses

Der maximale Volumenstrom kann durch die gesicherte Voreinstellung am Handrad gewählt werden.

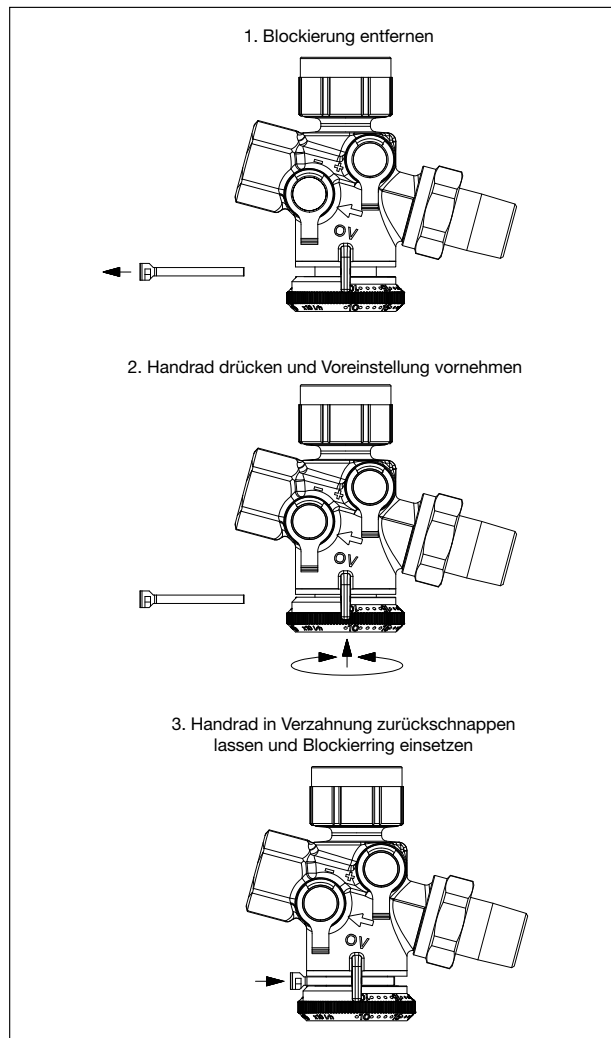


Abb. 7 Durchflusseinstellung

7.2. Regelung mit Hilfe von Stellantrieben

Zur Regelung des Teillastverhaltens des Heiz-/Kühlsystems sind an die „Cocon QTZ“-Ventile Stellantriebe zu montieren, die dann den Durchfluss in Abhängigkeit zur Regelgröße (z.B. Raumtemperatur) variieren.

7.3. Absperrn

Mitgelieferte Bauschutzkappe auf M30 x 1,5-Gewindeanschluss aufschrauben und festziehen.

Absperrung des Ventils mit der Bauschutzkappe ist kurzzeitig bis zu einem max. Differenzdruck von 2 bar möglich.

Für die dauerhafte Absperrungen OV-Handregulierkopf Art.-Nr. 1012565 oder OV-Kombikappe DB 1627965 verwenden.

7.4. Korrekturfaktoren für Wasser-Glycol-Gemische

Die Korrekturfaktoren der Frostschutzmittelhersteller müssen bei der Durchflusseinstellung berücksichtigt werden.

8. Wartung und Pflege

Bei Funktionsstörungen sind Wartungsarbeiten erforderlich.

8.1. Die Stopfbuchse ist unter Anlagendruck austauschbar.

- Stellantrieb abschrauben
- Stopfbuchse herausschrauben (SW 14)
- neue Stopfbuchse einschrauben und mit ca. 5 Nm anziehen.

9. Allgemeine Bedingungen für Verkauf und Lieferung

Es gelten die zum Zeitpunkt der Lieferung gültigen und allgemeinen Bedingungen für Verkauf und Lieferung von Oventrop.

Read installation and operating instructions carefully before installing the regulating valve!
The installation and operating instructions as well as all other valid documents have to remain with the user of the system!

Content:

1. General information.....	5
2. Safety notes	5
3. Transport, storage, packaging	5
4. Technical data	6
5. Construction and function	6
6. Installation	8
7. Operation.....	8
8. Maintenance.....	8
9. General terms and conditions of sale and delivery	8



Illustr. 1: Combined control and regulating valve "Cocon QTZ"

1. General information

1.1. Information regarding installation and operating instructions

These installation and operating instructions serve the installer to install the regulating valve professionally and to set it into operation.

Other valid documents:

Manuals of all system components.

1.2. Keeping of documents

These installation and operating instructions should be kept by the user of the system.

For an overview of our global presence visit www.oventrop.com.

Subject to technical modification without notice.

114611080 11/2017

1.3. Symbol explanation

Safety guidelines are displayed by symbols. These guidelines are to be observed to avoid accidents, damage to property and malfunctions.



DANGER!

Imminent danger to life and limb!



ATTENTION!

Potential dangerous situation for product, system or environment!



Note!

Useful information and notes!

1.4. Copyright

The installation and operating instructions are copyrighted.

2. Safety notes

2.1. Correct use

Safety in operation is only guaranteed if the valve is used correctly.

The combined control and regulating valve "Cocon QTZ" is designed to be installed in heating and cooling systems with a closed water circuit (e.g. central or underfloor heating systems, fan coil units, chilled ceilings, fan convectors etc.). It operates as an automatic flow and pressure independent control (hydraulic balancing) and can control another variable (e.g. room thermostat) by modifying the flow rate in conjunction with actuators, thermostats and temperature controllers.

Any use of the "Cocon QTZ" outside of the above circumstances will be considered as non-compliant and misuse.

Claims of any kind against the manufacturer and/or his authorised representative due to damages caused by incorrect use cannot be accepted.

The observance of the operating and maintenance instructions is part of the compliance terms.

2.2. Possible dangers at the installation location



WARNING! Hot surfaces

The valve may get very hot during operation. Do not touch without safety gloves.

The case of an external fire has not been taken into consideration when constructing the valve.

3. Transport, storage, packaging

3.1. Transport inspection

Upon receipt check delivery for any damages caused during transit.

Any damages must be reported immediately upon receipt.

3.2. Storage

The combined control and regulating valve "Cocon QTZ" must only be stored under the following conditions:

- Do not store in open air, but dry and free from dust.
- Do not expose to aggressive fluids or heat sources.
- Protect the valve from direct sunlight and mechanical agitation.
- Storage temperature: -20 up to +55 °C
- Max. relative humidity of air: 95 %

! Attention:

- Please protect against external forces (e.g. impacts, vibrations etc.).
- External components such as handwheels, pressure test points, actuators must not be misused for the absorption of external forces, e.g. as connection point for lever tools etc.
- Suitable means of transport and fitting devices have to be used.

4. Technical data

4.1. Performance data

Max. working temperature: 120 °C
 Min. working temperature: -10 °C
 Max. working pressure: 16 bar (1600 kPa)
 Fluid: Water or mixtures of water and ethylene/propylene (max. 50 %), ph-value 6.5-10

Control range:

DN	Control range [l/h] (min.-max.) - see illustr. 7 -	Differential pressure p ₁ -p ₃ (min.-max.) - see illustr. 5.1 -
10	30- 210	0,2 bar-4 bar (20 kPa-400 kPa)
10	90- 450	
15	30- 210	
15	90- 450	
15	150-1050	
20	150-1050	0,15 bar-4 bar (15 kPa-400 kPa)
20	180-1300	
25	300-2000	
32	600-3600	

Data for actuator connection:

Connection thread: M30 x 1.5
 Piston stroke: 2.8 mm
 (DN 10/15/20: 30-1050 l/h)
 3.5 mm
 (DN 20: 180-1300 l/h)
 4 mm
 (DN 25 and DN 32)
 Closing dimension: 11.8 mm
 Closing pressure (actuator): 90 - 150 N



DANGER!

Suitable measures (e.g. safety valves) have to be taken so that the maximum working pressures and maximum and minimum working temperatures are not exceeded or undercut.

4.2. Materials

Body made of de-zincification resistant brass, seals made of EPDM or PTFE, valve stem made of stainless steel.

5. Construction and function

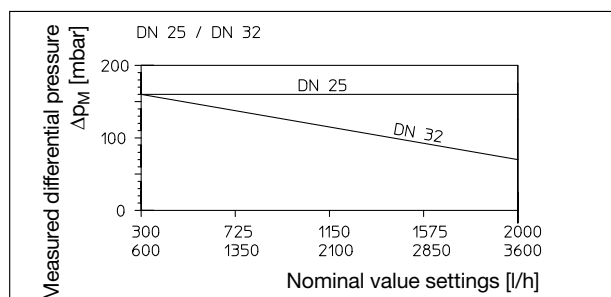
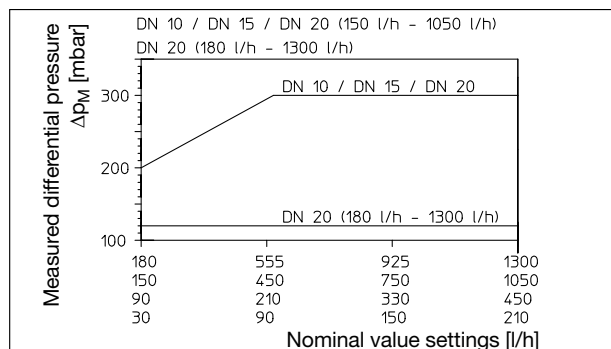
5.1. Survey / Functional description

The Oventrop combined control and regulating valve “Cocon QTZ” is a flow regulator which also maintains the differential pressure at a constant value with the help of the regulating valve activated by the actuator. The room temperature can be controlled with the help of actuators and room thermostats. The flow-meter “OV-DMC 2” can be connected to the pressure test points (model “Cocon QTZ” with pressure test points). This will confirm if the valve is working within the control range. The pump setting can be optimised by measuring the differential pressure (illustr. 5.4).

For this purpose, the pump head is reduced until the hydraulically underprivileged valves are just working within the control range.

As the measured differential pressure is not identical with the minimum differential pressure (p₁-p₃) for valve design, the following charts have to be applied.

With a flow-meter (e.g. “OV-DMC 2”) (illustr. 5.4) connected, the differential pressure is measured across the flow unit (pos. 3, illustr. 5.1/5.2). To do so, the regulating valve must be fully opened (unscrew protection cap or set actuator to open position). As soon as the measured differential pressure has reached or exceeded the differential pressure Δp_M which is shown in the chart, the valve is working within the control range.

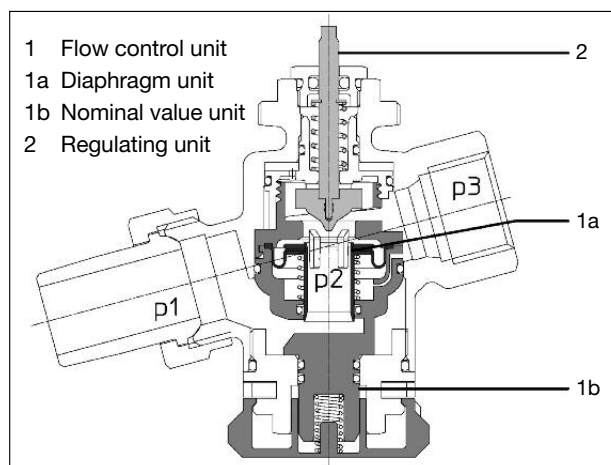


The max. flow rate can be chosen with the help of the protected presetting at the handwheel. Operation during low demand periods is controlled via the actuator or the room thermostat.

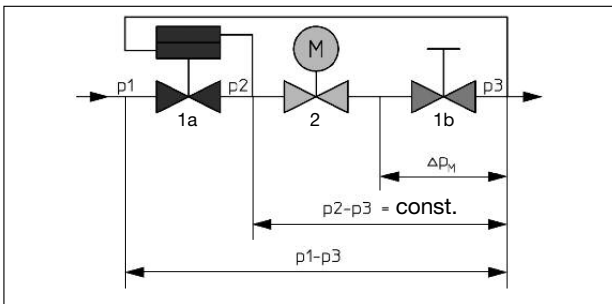
With the help of the integrated diaphragm unit (pos. 1a, illustr. 5.1/5.2), the combined control and regulating valve “Cocon QTZ” maintains the differential pressure “p₂”-“p₃” at a constant level not only across the regulating unit activated by an actuator (pos. 2, illustr. 5.1/5.2) but also across the nominal value unit which can be set to a maximum flow value (pos. 1b, illustr. 5.1/5.2).

Even where high differential pressure variations “p₁”-“p₃” occur, e.g. during part load conditions, the differential pressure “p₂”-“p₃” is kept at a constant level. This way the valve authority of the “Cocon QTZ” valves amounts to 100 % (a = 1). Even during part load conditions with steady control (e.g. in combination with 0 - 10 V actuators), the valve authority of the “Cocon QTZ” valves amounts to 100 % (a = 1) within the effective valve lift.

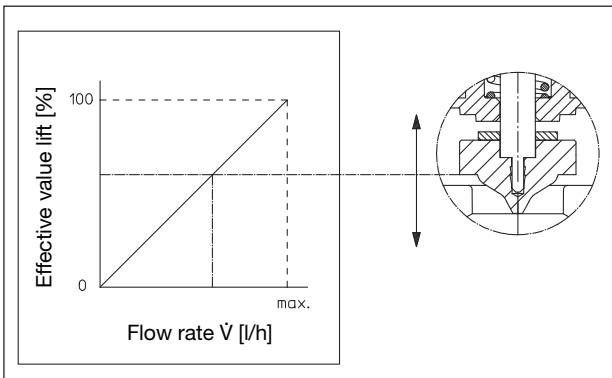
The regulating unit (pos. 2, illustr. 5.1/5.2) has an almost linear characteristic line (illustr. 5.3).



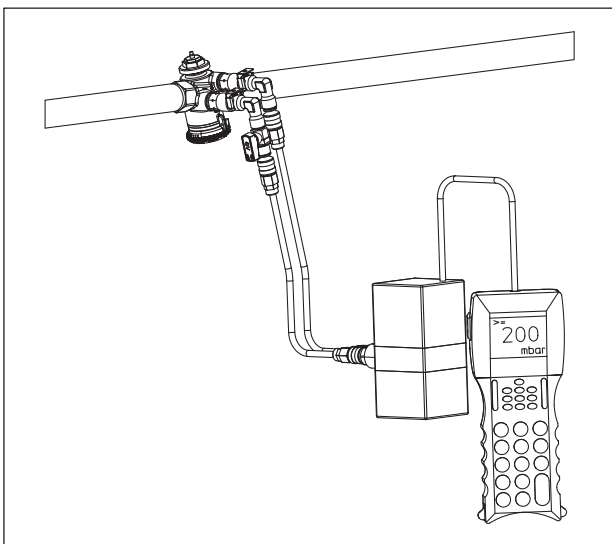
Illustr. 5.1 Construction “Cocon QTZ”



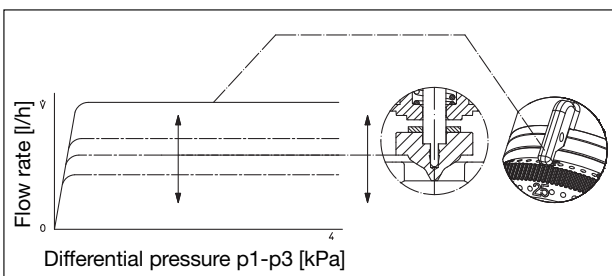
Illustr. 5.2 Function of "Cocon QTZ"



Illustr. 5.3 Characteristic line of the regulating unit of the "Cocon QTZ"



Illustr. 5.4 Differential pressure measurement



Illustr. 5.5 Flow characteristic line for different presettings

5.2. Application

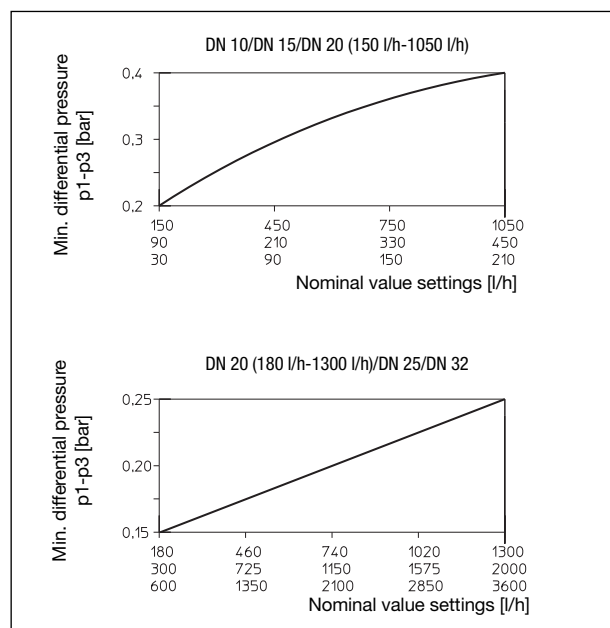
The Oventrop combined control and regulating valves "Cocon QTZ" are used in central heating and cooling systems with circulation pump for flow and room temperature control. The "Cocon QTZ" valves can be used in combination with the Oventrop actuators (M 30 x 1.5, e.g. 2 point, 3 point, proportional (0-10 V), "KNX" or "LON" actuators as well as thermostats and temperature controllers). For further information please refer to our catalogue "Products".

5.3. Min. differential pressure for valve design

The minimum required differential pressure $p1-p3$ across the valve can be obtained from the below chart.

Explanation regarding chart:

As for the valves with integrated flow control, the required minimum differential pressure changes depending on the nominal setting. The mathematical interrelationship is considered in the chart.



6. Installation

6.1. Extent of supply

Before installing the valve, please check delivery for completeness and any damages.

6.2. Installation

The direction of flow must conform with the arrow on the valve body. The valve may be installed in any position (electric actuators except for the actuators 1012915, 1012925, 1012916 and 1012926 must not be installed vertically downwards).

Any tension applied on the valve by the pipework must be avoided.

! Attention:

Do not use any lubricant or oil when installing the valve as these may destroy the valve seals. If necessary, all dirt particles and lubricant or oil residues must be removed from the pipework by flushing the latter.

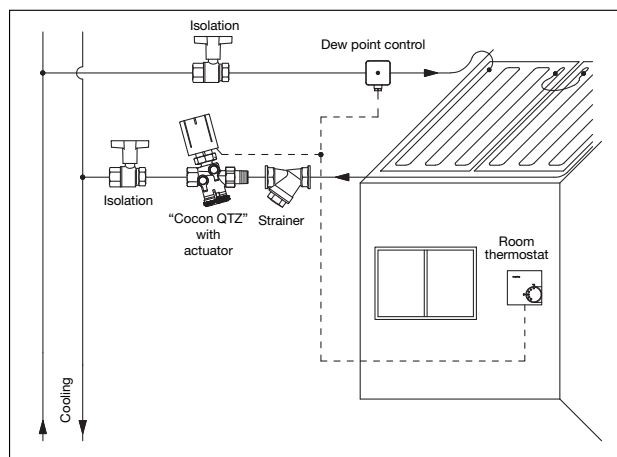
When choosing the operating fluid, the latest technical development has to be considered (e.g. VDI 2035).

The installation of isolating valves in front and behind the "Cocon QTZ" valve or within a section of the system is recommended for maintenance work. If the operating medium is polluted, a strainer has to be installed in the supply pipe. (see VDI 2035)

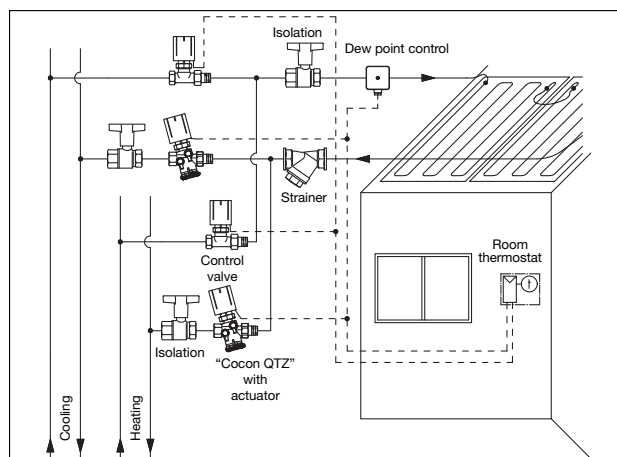
Once installation is completed, check all installation points for leaks.

Use suitable compression fittings "Ofix", tailpipe connection sets or inserts (when using flat sealing tailpipes) of the Oventrop product range.

6.3. Examples of installation



Illustr. 6.1 Two pipe system

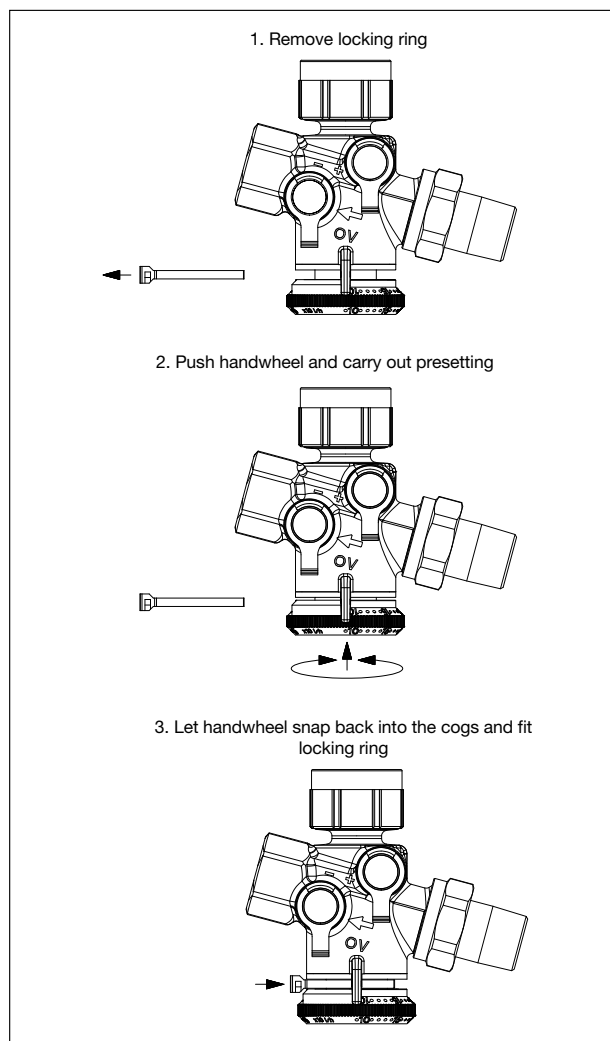


Illustr. 6.2 Four pipe system

7. Operation

7.1. Setting of the flow rate

The max. flow rate can be set with the help of the protected presetting at the handwheel.



Illustr. 7 Setting of the flow rate

7.2. Control by use of actuators

To control the heating/cooling system during part load conditions, actuators must be mounted onto the "Cocon QTZ" valves, which will vary the flow rate depending on the controlled variable (e.g. room temperature).

7.3. Isolation

Screw protection cap supplied with the valve onto the connection thread M30 x 1.5 and tighten. A temporary isolation of the valve up to a max. differential pressure of 2 bar is possible with the help of the protection cap.

For a permanent isolation of the valve, the Oventrop manual head, item no. 1012565 or the combined cap, item no. 1627965 are to be used.

7.4. Correction factors for mixtures of water and glycol

The correction factors of the manufacturers of the antifreeze liquids have to be considered when setting the flow rate.

8. Maintenance

In case of malfunctions, the valve has to be serviced.

8.1. The gland is replaceable under working conditions.

- Unscrew actuator
- Unscrew gland (spanner size 14 mm)
- Screw in new gland and tighten with an approx. torque of 5 Nm.

9. General terms and conditions of sale and delivery

Oventrops general terms and conditions of sale and delivery valid at the time of supply and applicable.

**Merci de lire les instructions de montage et le mode d'emploi attentivement avant le montage du robinet!
Merci de transmettre les instructions de montage et le mode d'emploi à l'utilisateur de l'installation!**

Contenu:

1. Informations générales	9
2. Conseils de sécurité	9
3. Transport, stockage, emballage	9
4. Données techniques	10
5. Construction et fonctionnement.....	10
6. Montage	12
7. Opération	12
8. Entretien	12
9. Conditions générales de vente et de livraison	12



Illustr. 1: Robinet de réglage et de régulation combiné «Cocon QTZ»

1. Informations générales

1.1. Informations concernant le mode d'emploi

Ces instructions de montage et le mode d'emploi servent au monteur pour le montage professionnel et la mise en service du robinet.

Autres documents valables:

Instructions de tous les composants du système.

1.2. Conservation des documents

Ce mode d'emploi devrait être conservé par l'utilisateur de l'installation.

Vous trouverez une vue d'ensemble des interlocuteurs dans le monde entier sur www.oventrop.com.

Sous réserve de modifications techniques.

114611080 11/2017

1.3. Explication des symboles

Les conseils concernant la sécurité sont marqués par des symboles. Ces conseils doivent être respectés afin d'éviter des accidents, des dégâts matériels et des dérangements.



DANGER!

Danger imminent pour corps et vie!



ATTENTION!

Situation pouvant présenter un risque pour le produit, l'installation ou l'environnement!



Conseil!

Informations et conseils utiles!

1.4. Droits d'auteur

Les instructions de montage et le mode d'emploi sont protégés par des droits d'auteur.

2. Conseils de sécurité

2.1. Utilisation correcte

La sécurité de fonctionnement est seulement garantie si le robinet est utilisé correctement.

Le robinet de réglage et de régulation combiné «Cocon QTZ» est utilisé dans des installations de chauffage et de rafraîchissement avec circuit d'eau fermé (par ex. installations de chauffage central, planchers chauffants, installations de climatisation, plafonds rafraîchissants, ventilo-convecteurs etc.) pour le réglage automatique du débit (équilibre hydraulique) et le réglage d'une valeur additionnelle (par ex. température ambiante) par une modification du débit à l'aide de moteurs, thermostats ou régulateurs de température.

Toute utilisation autre et/ou différente du robinet est interdite et n'est pas conforme aux règlements.

Toute responsabilité envers le fabricant et/ou ses fondés de pouvoir en cas de dérangements causés par une mauvaise utilisation du robinet est déclinée.

Le respect des instructions de montage et d'entretien fait partie de l'utilisation correcte.

2.2. Risques liés au lieu d'installation



AVERTISSEMENT! Surfaces chaudes

En pleine période de service, le robinet peut devenir très chaud. Ne pas toucher sans gants protecteurs.

Le cas d'incendie n'a pas été pris en considération lors de la construction du robinet.

3. Transport, stockage, emballage

3.1. Inspection de transport

Dès réception, veuillez contrôler le bon état de la livraison.

En cas de défauts, n'accepter la livraison qu'en émettant des réserves. Faire les réclamations en tenant compte du délai de réclamation.

3.2. Stockage

Ne stocker le robinet de réglage et de régulation combiné «Cocon QTZ» que sous les conditions suivantes:

- Ne pas stocker en plein air mais au sec et sans poussière.
- Ne pas exposer à des fluides agressifs ou sources de chaleur.
- Protéger contre un ensoleillement et des chocs mécaniques.
- Température de stockage: -20 jusqu'à +55 °C
- Humidité relative d'air: 95 % au maximum

! Attention:

- Protéger contre des forces extérieures (comme chocs, coups, vibrations etc.)
- Des composants extérieurs comme poignées manuelles, prises de pression, moteurs ne doivent pas être utilisés pour la prise de forces extérieures, par ex. comme point de raccordement pour outils de levage etc.
- Des moyens de transport et de levage appropriés doivent être utilisés.

4. Données techniques

4.1. Données techniques

Température de service max.: 120 °C
 Température de service min.: -10 °C
 Pression de service max.: 16 bar (1600 kPa)
 Fluide: Eau ou mélange d'éthylène-/propylène-glycol eau (50 % au max.), Valeur ph 6,5-10

Plage de réglage:

DN	Plage de réglage [l/h] (min.-max.) - voir fig. 7 -	Pression différentielle p ₁ -p ₃ (min.-max.) - voir fig. 5.1 -
10	30- 210	0,2 bar-4 bar (20 kPa-400 kPa)
10	90- 450	
15	30- 210	
15	90- 450	
15	150-1050	
20	150-1050	
20	180-1300	0,15 bar-4 bar (15 kPa-400 kPa)
25	300-2000	
32	600-3600	

Données pour raccordement du moteur:

Raccordement fileté: M30 x 1,5
 Levée de réglage: 2,8 mm (DN 10/15/20: 30-1050 l/h)
 3,5 mm (DN 20: 180-1300 l/h)
 4 mm (DN 25 and DN 32)
 Mesure de fermeture: 11,8 mm
 Force de fermeture (moteur): 90 - 150 N



DANGER!

Des mesures adéquates (par ex. soupapes de sécurité) doivent être prises afin de garantir que les pressions de service max. ainsi que les températures de services min. ne soient pas dépassées ou pas atteintes.

4.2. Matériaux

Corps en laiton résistant au dézingage, joints en EPDM ou PTFE, tige du robinet en acier inoxydable.

5. Construction et fonctionnement

5.1. Aperçu / Description du fonctionnement

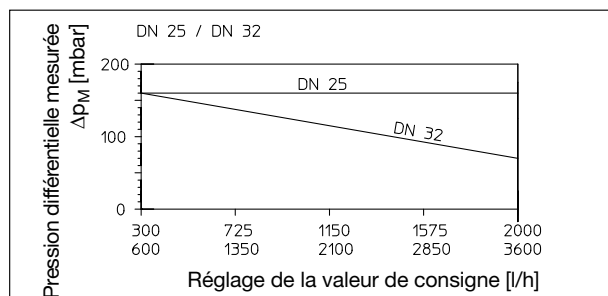
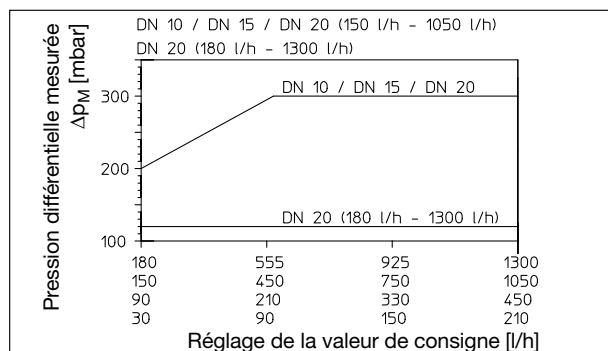
Le robinet de réglage et de régulation combiné «Cocon QTZ» est un régulateur de débit faisant aussi fonction d'un régulateur de pression différentielle assurant un réglage constant de la pression différentielle à travers le robinet de réglage commandé par le moteur. La température ambiante peut par ex. être réglée à l'aide de moteurs ou thermostats d'ambiance.

L'appareil de mesure de débit «OV-DMC 2» peut être raccordé aux prises de pression (modèle «Cocon QTZ» avec prises de pression) pour vérifier si le robinet fonctionne dans la plage de réglage. Le réglage de la pompe peut être optimisé en mesurant la pression différentielle (illustr. 5.4).

Pour ce faire, la hauteur de refoulement de la pompe est réduite jusqu'à ce que les robinets défavorisés du point de vue hydraulique fonctionnent juste encore dans la plage de

réglage.

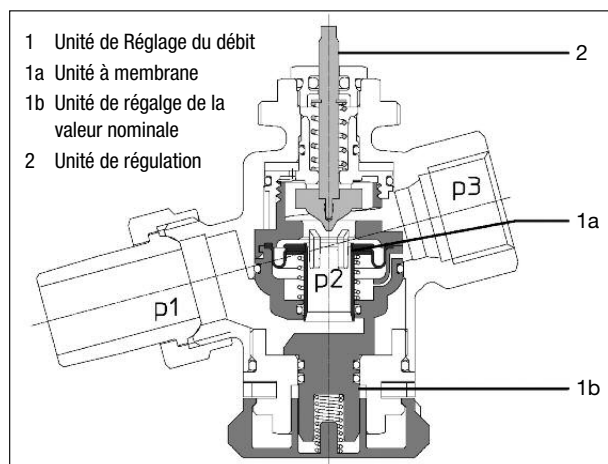
Etant donné que la pression différentielle mesurée n'est pas identique à la pression différentielle minimale (p₁-p₃) pour la conception du robinet, les diagrammes suivants sont à appliquer. Avec l'appareil de mesure de débit (par ex. «OV-DMC 2») (illustr. 5.4) raccordé, la pression différentielle est mesurée à travers l'ensemble de débit (pos. 3, illustr. 5.1/5.2). Le robinet de réglage doit être complètement ouvert (dévisser les capuchons de protection ou mettre le moteur en position ouverte). Dès que la pression différentielle mesurée serait au même niveau ou supérieur à la pression différentielle Δp_M indiquée dans le diagramme, le robinet fonctionne dans la plage de réglage.



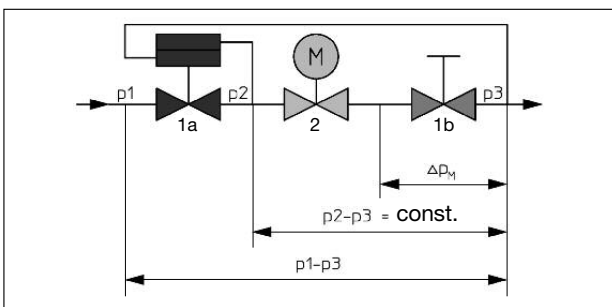
Le débit maximal peut être choisi à l'aide du pré-réglage protégé sur la poignée manuelle. L'opération en régime intermédiaire est réglée moyennant le moteur ou le thermostat d'ambiance raccordé.

A l'aide de l'unité à membrane intégrée (pos. 1a, illustr. 5.1/5.2), le robinet de réglage et de régulation combiné «Cocon QTZ» assure un réglage de la pression différentielle «p₂»-«p₃» sur une valeur constante non seulement à travers l'unité de régulation commandé par le moteur (pos. 2, illustr. 5.1/5.2) mais aussi à travers l'unité de réglage de la valeur nominale réglable sur une valeur de débit maximale (pos. 1b, illustr. 5.1/5.2). Même en cas de fluctuations importantes des pressions différentielles «p₁»-«p₃» qui peuvent se produire lors de la mise en service ou hors service de parties de l'installation, la pression différentielle «p₂»-«p₃» est maintenue à un niveau constant. De ce fait, l'autorité des robinets «Cocon QTZ» s'élève à 100 % (a = 1). Même en régime intermédiaire avec réglage progressif (par ex. en combinaison avec des moteurs 0 - 10 V), l'autorité du robinet «Cocon QTZ» s'élève à 100 % (a = 1) dans la levée effective du robinet.

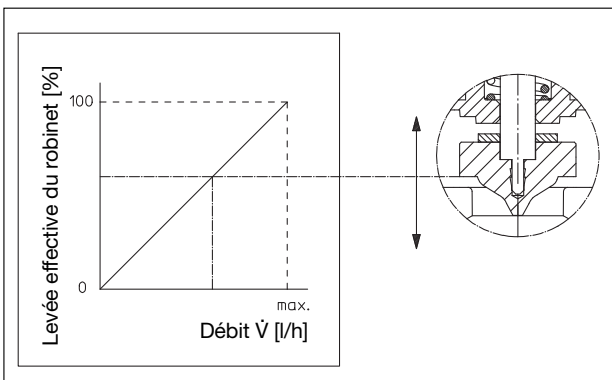
L'unité de réglage (pos. 2, illustr. 5.1/5.2) dispose d'une courbe de fonctionnement presque linéaire (illustr. 5.3).



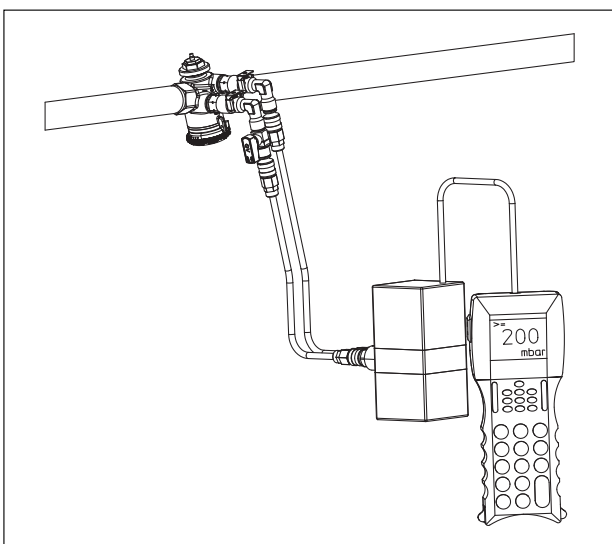
Illustr. 5.1 Construction «Cocon QTZ»



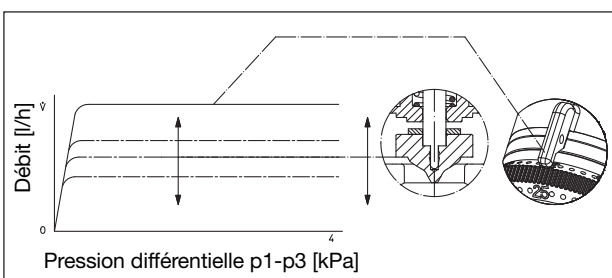
Illustr. 5.2 Principe de fonctionnement «Cocon QTZ»



Illustr. 5.3 Courbe de fonctionnement de l'unité de régulation de «Cocon QTZ»



Illustr. 5.4 Mesure de la pression différentielle



Illustr. 5.5 Ligne caractéristique du débit pour pré-réglages différents

5.2. Domaine d'application

Les robinets de réglage et de régulation combiné «Cocon QTZ» sont utilisés dans des installations de chauffage central et de plafonds rafraîchissants à circulation forcée pour la régulation du débit et de la température ambiante.

Les robinets «Cocon QTZ» peuvent être utilisés en combinaison avec les moteurs Oventrop (M 30 x 1,5, par ex. moteurs tout ou rien, 3 points, proportionnel (0-10 V), «KNX» et «LON» ainsi que thermostats et régulateurs de température).

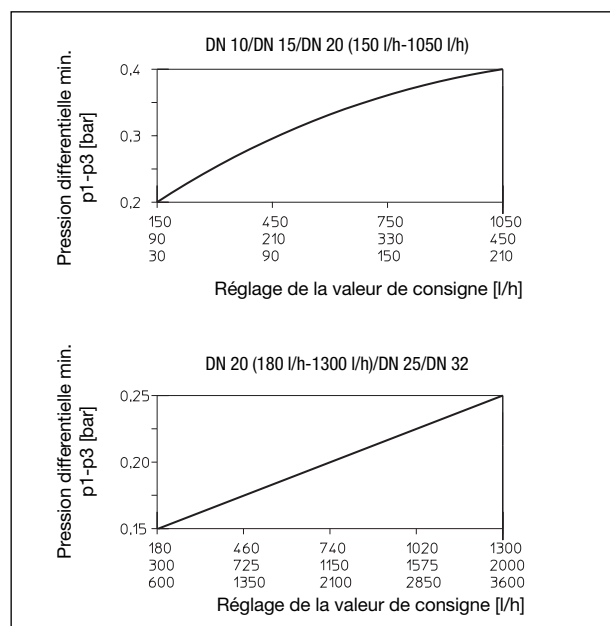
Pour obtenir des informations complémentaires, veuillez consulter notre catalogue «Produits».

5.3. Pression différentielle minimum pour la conception du robinet

La pression différentielle minimum nécessaire $p1-p3$ à travers le robinet peut être tirée du diagramme ci-dessous.

Explication concernant le diagramme:

Pour les robinets avec réglage du débit intégré, la pression différentielle minimum change en fonction du réglage de la valeur de consigne. La corrélation mathématique valable a été considérée dans le diagramme.



6. Montage

6.1. Fourniture

Avant le montage, contrôler que tous les éléments sont présents et en bon état.

6.2. Montage

Le sens de circulation doit correspondre à celui de la flèche. Le robinet peut être installé dans toutes les positions de montage (les moteurs électriques sauf les moteurs 1012915, 1012925, 1012916 et 1012926 ne doivent pas être montés en direction verticale vers le bas). Le robinet ne doit pas être soumis à des tensions par la tuyauterie.

! Attention:

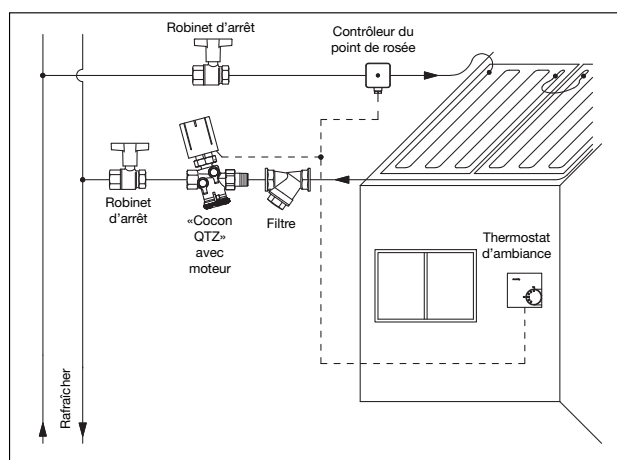
Ne pas utiliser des graisses ou huiles lors du montage, celles-ci peuvent endommager les joints du robinet. Si nécessaire, des impuretés ou résidus de graisse ou d'huile doivent être enlevés de la tuyauterie par rinçage. Choix du fluide d'opération selon la technologie de nos jours (par ex. VDI 2035).

Le montage de robinets d'isolement en amont et en aval du robinet ou dans des tronçons de l'installation est recommandé pour des travaux d'entretien. Le montage d'un filtre dans la conduite aller est nécessaire si le fluide opératoire est encrassé. (voir VDI 2035)

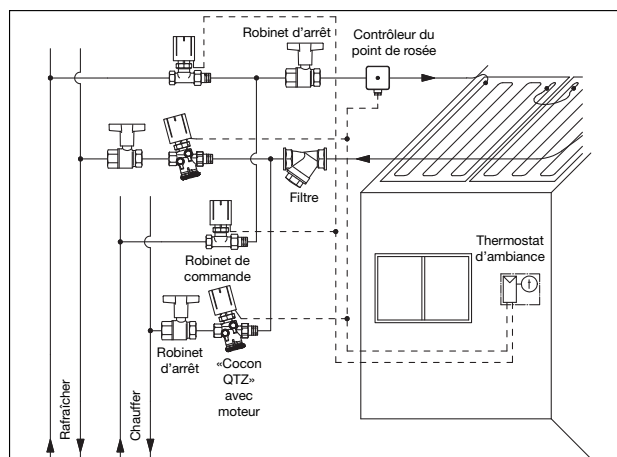
Après le montage, procéder au test d'étanchéité de tous les points de montage.

Utiliser des raccords à serrage «Ofix», jeu de douilles ou pièces encastrées (pour l'utilisation de douilles à joint plat) convenables de la gamme Oventrop.

6.3. Exemples de montage



Illustr. 6.1 Système à deux tuyaux

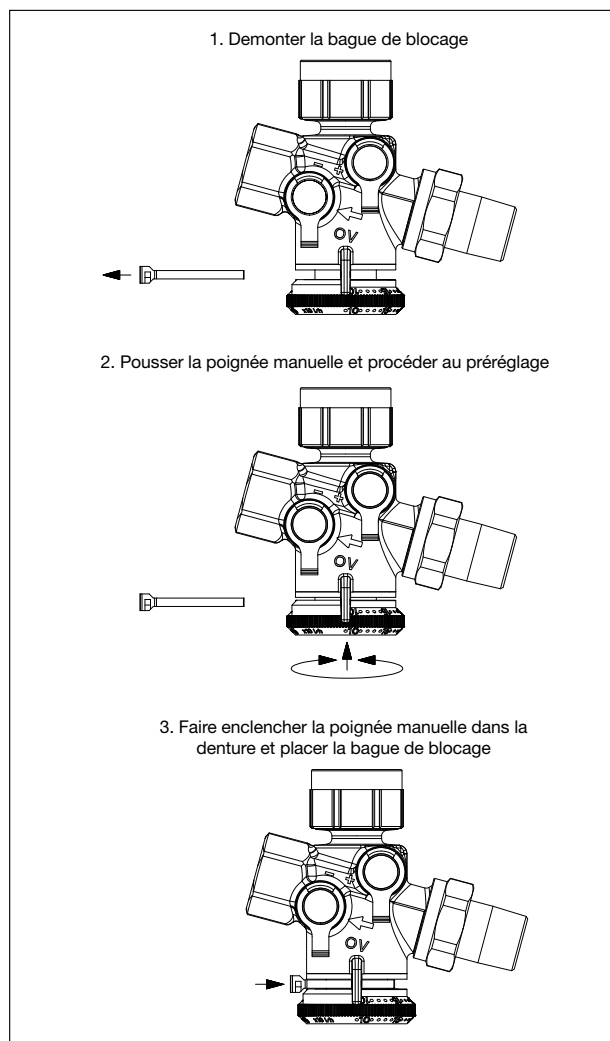


Illustr. 6.2 Système à quatre tuyaux

7. Opération

7.1. Réglage du débit

Le débit maximal peut être réglé à l'aide du pré-réglage protégé sur la poignée manuelle.



Illustr. 7 Réglage du débit

7.2. Réglage à l'aide de moteurs

Pour le réglage du régime intermédiaire du système de chauffage/rafraîchissement, les robinets «Cocon QTZ» doivent être équipés de moteurs réglant le débit en fonction de la consigne (par ex. température ambiante).

7.3. Fermeture

Visser les capuchons de protection livrés avec le robinet sur le raccordement fileté M30 x 1,5 et serrer à fond.

Pour périodes courtes, le robinet peut être fermé à l'aide de capuchons de protection jusqu'à une pression différentielle max. de 2 bars. Pour une fermeture constante du robinet, la poignée de réglage manuel, réf. 1012565 ou le capuchon DB, réf. 1627965 sont à utiliser.

7.4. Facteurs de correction pour mélanges eau-glycol

Les facteurs de correction du fabricant de l'antigel sont à respecter lors du réglage du débit.

8. Entretien

Le robinet doit être entretenu en cas de dysfonctionnements.

8.1. Le presse-étoupe peut être remplacé en pleine période de service.

- Dévisser le moteur.
- Dévisser le presse-étoupe (clé de 14 mm).
- Visser le nouveau presse-étoupe et le serrer avec un couple d'environ 5 Nm.

9. Conditions générales de vente et de livraison

Les conditions générales de vente et de livraison valables au moment de la livraison sont à appliquer.

'Cocon QTZ'
inregelafsluiter met automatische debietregeling

Inbouw- en bedieningshandleiding voor installateurs

Voor het inbouwen van de afsluiter dient u de inbouw- en bedieningshandleiding volledig te lezen!
Overhandig de inbouw- en bedieningshandleiding evenals de daarbij behorende documentatie aan de eigenaar van het toestel!

Inhoud:

1. Algemeen	13
2. Veiligheidsinstructies.....	13
3. Transport, opslag, verpakking.....	13
4. Technische gegevens.....	14
5. Opbouw en functie.....	14
6. Inbouw en montage	16
7. Bedrijf.....	16
8. Onderhoud en reiniging.....	16
9. Algemene verkoop- en leveringsvoorwaarden	16



Afb. 1. 'Cocon QTZ' inregelafsluiter

1. Algemeen**1.1. Informatie over de bedieningshandleiding**

Deze inbouw- en bedieningshandleiding is voor de installateur een leidraad bij het deskundig installeren en inbedrijfstellen van de afsluiter.

Bijbehorende documentatie:

Handleidingen van de installatiecomponenten.

1.2. Documentatiebeheer

Deze bedieningshandleiding dient voor later gebruik te worden bewaard door de eindgebruiker van het toestel.

Een overzicht van alle contactpersonen wereldwijd vindt u op www.oventrop.com.

Technische wijzigingen vorbehalten.

114611080 11/2017

1.3. Verklaring van de symbolen

Veiligheidsaanwijzingen worden door middel van symbolen aangeduid. Deze aanwijzingen moeten worden opgevolgd ter voorkoming van ongevallen, materiële schade en storingen.

**GEVAAR!**

Direct gevaar voor lijf en leven!

**LET OP!**

Mogelijke gevaarlijke situatie voor product, toestel of milieu!

*Aanwijzing!*

Nuttige informatie en aanwijzingen!

1.4. Bescherming van het auteursrecht

De inbouw- en bedieningshandleiding is auteursrechtelijk beschermd.

2. 2. Veiligheidsinstructies**2.1. Toepassing conform bestemming**

De bedrijfsveiligheid is uitsluitend gewaarborgd bij reglementair gebruik van de afsluiter.

De 'Cocon QTZ' inregelafsluiter is bestemd voor de inbouw in verwarming- en koelinstallaties met gesloten watercircuit, (zoals cv-installaties, vloerverwarmingen, koelplafonds en ventilatieconvectoren enz.) voor de automatische debietregeling (hydraulische afstelling) en bovendien met behulp van stelaandrijvingen, thermostaten of temperatuurregelaars voor de regeling van een verdere grootheid (bijvoorbeeld de binnentemperatuur) door verandering van het debiet.

Iedere verdergaande en/of andersoortige toepassing van de afsluiter is verboden en geldt als niet conform bestemming. Aanspraken in welke vorm dan ook op de fabrikant en/of zijn gevolmachtigde wegens schade door gebruik, niet conform de bestemming, kunnen niet worden aanvaard.

Tot toepassing conform de bestemming behoort ook de correcte naleving van de inbouw- en bedieningshandleiding.

2.2. Gevaren op de gebruikslocatie**WAARSCHUWING! Hete oppervlakken**

Tijdens bedrijf kan de afsluiter de temperatuur van het medium aannemen. Bij hoge mediumtemperaturen niet zonder handschoenen vastpakken.

Bij het ontwerp van de afsluiter is geen rekening gehouden met een eventuele externe brand.

3. Transport, verpakking en opslag**3.1. Transportinspectie**

Controleer de levering direct na ontvangst op mogelijke transportbeschadiging.

Wanneer dergelijke of andere gebreken zijn geconstateerd, dient de goederenzending slechts onder voorbehoud te worden geaccepteerd. Bereid het bezwaarschrift voor en neem daarbij de geldende bezwaarschrifttermijnen in acht.

3.2. Opslag

De 'Cocon QTZ' inregelafsluiter uitsluitend opslaan onder de volgende condities:

- Droog en stofvrij opslaan. Niet in de buitenlucht.
- Niet blootstellen aan agressieve media en warmtebronnen.
- Beschermen tegen zoninstraling en buitensporige mechanische trilling.
- Opslagtemperatuur: -20 tot +55 °C
- Relatieve luchtvochtigheid: max. 95 %

! Let op:

- Beschermen tegen extern geweld (zoals slag, stoot, trilling enz.).
- Appendageopbouwelementen zoals handregelknoppen, meetafsluiters en stelaandrijvingen mogen niet onreglementair worden gebruikt voor opname van andere krachten, zoals bevestigingspunt voor hefwerktuigen enzovoorts.
- Er moeten geschikte transport- en hefmiddelen worden gebruikt.

4. Technische gegevens

4.1. Vermogensgegevens

Max. bedrijfstemperatuur: 120 °C

Min. bedrijfstemperatuur: -10 °C

Max. bedrijfsdruk: 16 bar (1600 kPa)

Medium: water op ethyleen-/propleenglycol-watermengsel (max. 50 %), pH-waarde 6,5-10

Regelbereik:

DN	Instelgebied [l/h] (min.-max.) - zie Afb. 7 -	Drukverschil p ₁ -p ₃ (min.-max.) - zie Afb. 5.1 -
10	30 - 210	0,2 bar-4 bar (20 kPa-400 kPa)
10	90 - 450	
15	30 - 210	
15	90 - 450	
15	150-1050	
20	150-1050	
20	180-1300	0,15 bar-4 bar (15 kPa-400 kPa)
25	300-2000	
32	600-3600	

Gegevens voor aansluiting stelaandrijving:

Schroefdraadaansluiting: M30 x 1,5

Regelslag: 2,8 mm
(DN 10/15/20: 30-1050 l/h)
3,5 mm
(DN 20: 180-1300 l/h)
4 mm
(DN 25 en DN 32)

Sluitkracht: 11,8 mm

Sluitmaat (stelaandrijving): 90 - 150 N



GEVAAR!

Door geschikte maatregelen (bijvoorbeeld veiligheidsafsluiters) moet worden gewaarborgd dat de max. bedrijfsdruk evenals de max. en min. bedrijfstemperaturen niet worden overschreden.

4.2. Materialen

Behuizing van ontzinkingsbestendig messing, afdichtingen van EPDM of PTFE, afsluiterspinde van roestvaststaal.

5. 5. Opbouw en functie

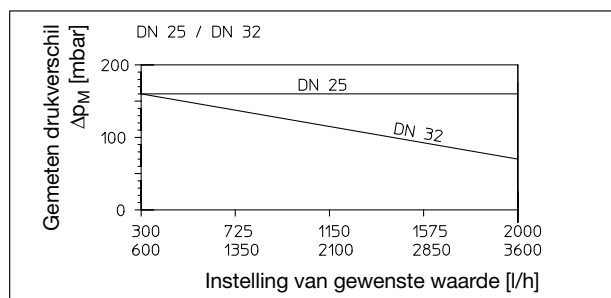
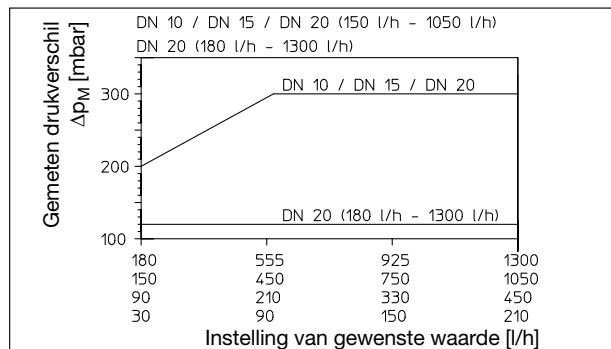
5.1. Overzicht / Beschrijving van de werking

De OVENTROP 'Cocon QTZ' inregelafsluiter is een debietregelaar, die bovendien het drukverschil via de door de stelaandrijving geactiveerde inregelafsluiter op een constante waarde regelt. Met behulp van de stelaandrijvingen en ruimtethermostaten kan bijvoorbeeld de binnentemperatuur worden geregeld.

De drukverschilmeetcomputer 'OV-DMC 2' kan op de meetafsluiters (uitvoering 'Cocon QTZ') worden aangesloten. Hierdoor wordt vastgesteld, of de afsluiter in het regelbereik werkt. De drukverschilmeting maakt de optimalisatie van de pompinstelling mogelijk (Afb. 5.4).

Hiermee wordt de opvoerhoogte van de pomp zover verlaagd, totdat de hydraulisch meest ongunstige afsluiters nog in het regelbereik werken.

Met aangesloten meettoestel (bijvoorbeeld 'OV-DMC 2') (Afb. 5.4) wordt het drukverschil over de debiteenheid (pos. 3, Afb. 5.1/5.2) gemeten. Hiermee moet de inregelafsluiter volledig geopend zijn (bouwbeschermkap eraf draaien danwel stelaandrijving in geopende stand zetten). Zodra bij de meting het drukverschil Δp_M wordt bereikt, werkt de afsluiter in het regelbereik.

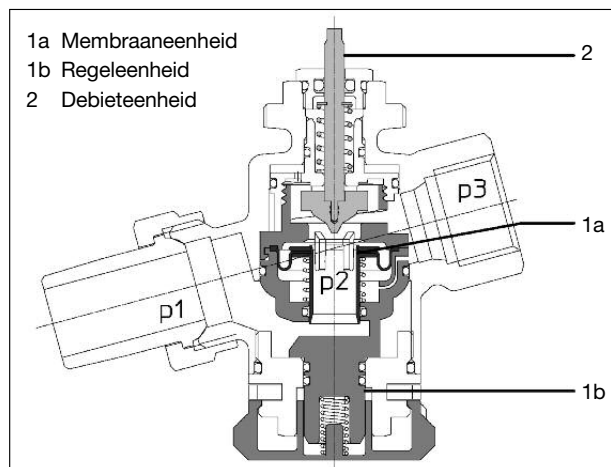


De maximale volumestroom kan door de beveiligde voorinstelling op de handregelknop worden geselecteerd. Het deellastbedrijf wordt door de aangesloten stelaandrijving dan wel ruimtethermostaat geregeld.

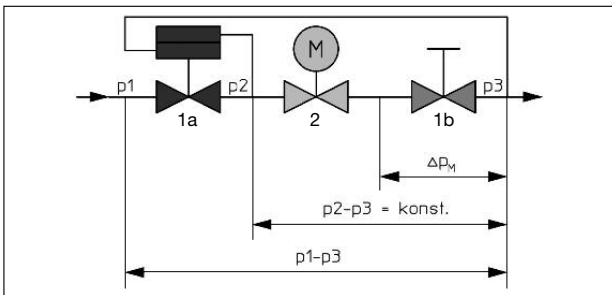
Het drukverschil p₂-p₃ wordt door de 'Cocon QTZ' inregelafsluiter door de geïntegreerde membraaneenheid (pos. 1, Afb. 5.1/5.2) op een constante waarde zowel boven de door de stelaandrijving geactiveerde regelenheid (pos. 2, Afb. 5.1/5.2) als ook via de op een maximale debietwaarde instelbare debiteenheid (pos. 3, Afb. 5.1/5.2) geregeld.

Ook tijdens sterk schommelende drukverschillen 'p₁-p₃', die bijvoorbeeld tijdens het door- of uitschakelen van installatieonderdelen kunnen ontstaan, wordt het drukverschil 'p₂ - p₃' constant gehouden. Hierdoor bedraagt de afsluiterautoriteit van de 'Cocon QTZ' inregelafsluiters 100 % (a = 1). Zelfs in deellastbedrijf bij constante regeling (bijvoorbeeld in combinatie met 0 - 10 V stelaandrijvingen) bedraagt de afsluiterautoriteit van de 'Cocon QTZ' inregelafsluiter binnen de effectieve afsluiterslag 100 % (a = 1).

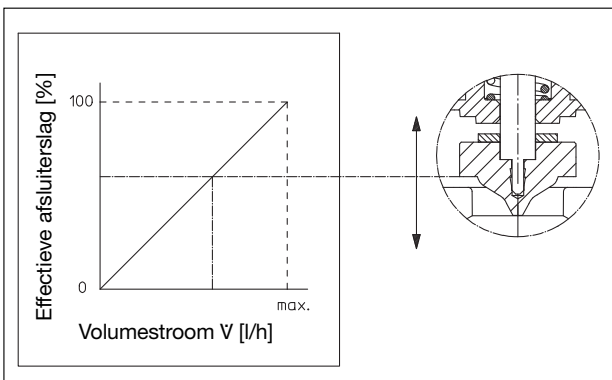
De regelenheid (pos. 2, Afb. 5.1/5.2) heeft een lineaire karakteristiek (Afb. 5.3).



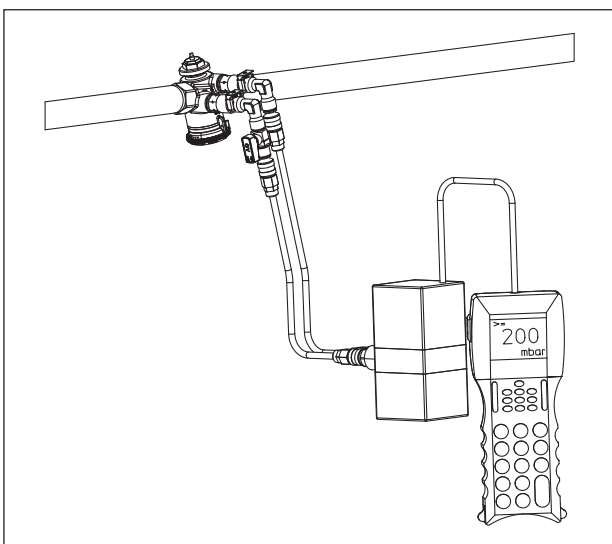
Afb. 5.1 Opbouw 'Cocon QTZ'



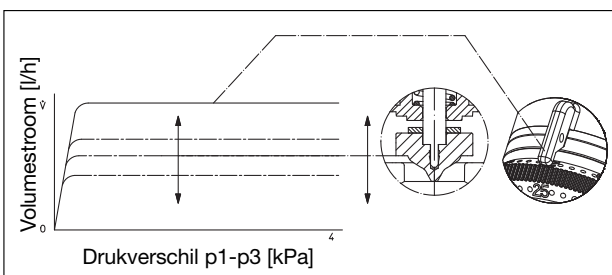
Afb. 5.2 Werkingsprincipe 'Cocon QTZ'



Afb. 5.3 Karakteristiek van de regelenheid 'Cocon QTZ'



Afb. 5.4 Drukverschilmeting



Afb. 5.5 Volumestroomkarakteristiek voor verschillende voorinstellingen

5.2. Toepassingsgebied

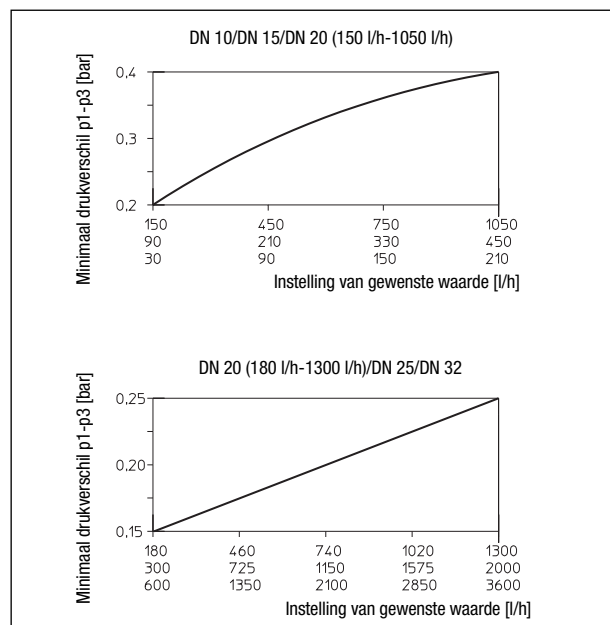
OVENTROP 'Cocon QTZ' inregelafsluiters worden toegepast in cv-installaties en koelplafondinstallaties met gedwongen circulatie, voor de regeling van debiet en binnentemperatuur. De Cocon QTZ afsluiters kunnen worden gebruikt in combinatie met de Oventrop aandrijvingen (M30 x 1,5, bijvoorbeeld 2 punts, 3 punts, proportioneel (0-10 V), 'KNX' of 'LON' aandrijvingen evenals thermostaten en temperatuurregelaars). Voor meer informatie raadpleeg onze productcatalogus.

5.3. Minimaal drukverschil

Het minimaal vereiste drukverschil $p_1 - p_3$ kan uit het volgende diagram worden afgeleid.

Verklaring bij het diagram:

Bij afsluiters met geïntegreerde debietregeling is de verandering van het vereiste minimum drukverschil gerelateerd aan de instelling van de gewenste waarde. In het diagram is rekening gehouden met het hiervoor geldende rekenkundige samenhang.



6. Inbouw en montage

6.1. Behorend bij de levering

Controleer de appendage vóór de inbouw op volledigheid en op mogelijke (transport)schade.

6.2. Montage

De afsluiter moet in de pijlrichting worden doorstroomd. Daarbij is de inbouw in willekeurige inbouwpositie mogelijk (elektrische stelaandrijvingen mogen tot de aandrijvingen 1012915, 1012925, 1012916 en 1012926 niet 'verticaal naar beneden' gemonteerd worden).

Spanningen van de leiding op de afsluiter moeten voorkomen worden.

! LET OP:

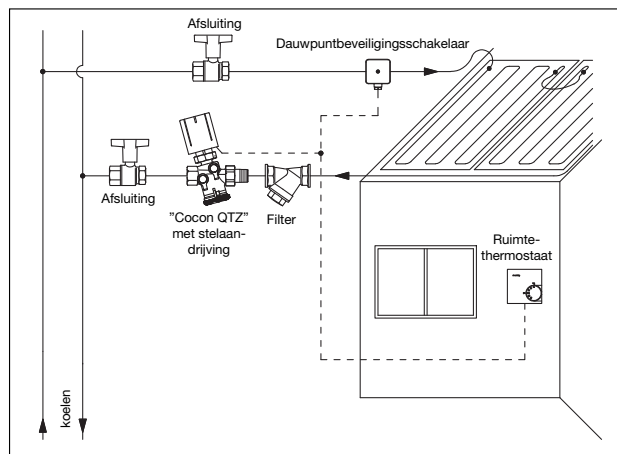
Tijdens de montage mogen geen vetten of olie worden gebruikt. Deze kunnen afsluiterafdichtingen beschadigen. Vuildeeltjes zoals vet en olieresten moeten, indien nodig, uit de toevoerleidingen worden gespoeld. Houdt rekening met voorschriften met betrekking tot het medium.

Ten behoeve van onderhoudswerkzaamheden wordt het aanbrengen van afsluitappendages vóór en achter de afsluiter en/of installatiesectie aanbevolen. Bij verontreinigd bedrijfsmedium is de inbouw van een vuilfilter in de aanvoerleiding noodzakelijk. (zie VDI 2035)

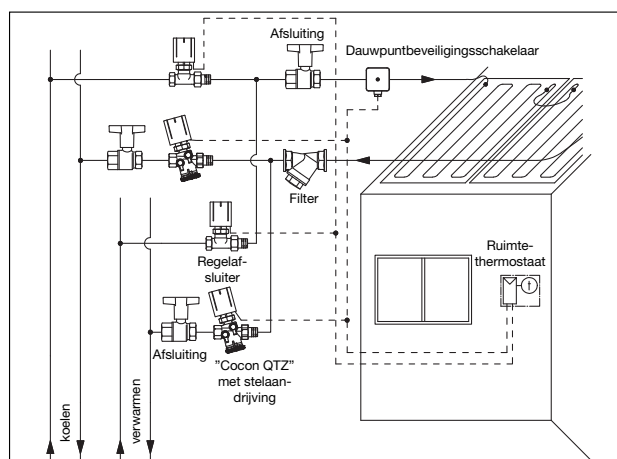
Na de montage moeten alle montagepunten op lekkage worden gecontroleerd.

Passende 'Ofix' knelringkoppelingen, doorvoeraansluitsets of inlegstukken (voor toepassing van vlakdichtende sokken) uit het Oventrop-assortiment gebruiken.

6.3. Inbouwvoorbeelden



Afb. 6.1 2-geleiderssysteem

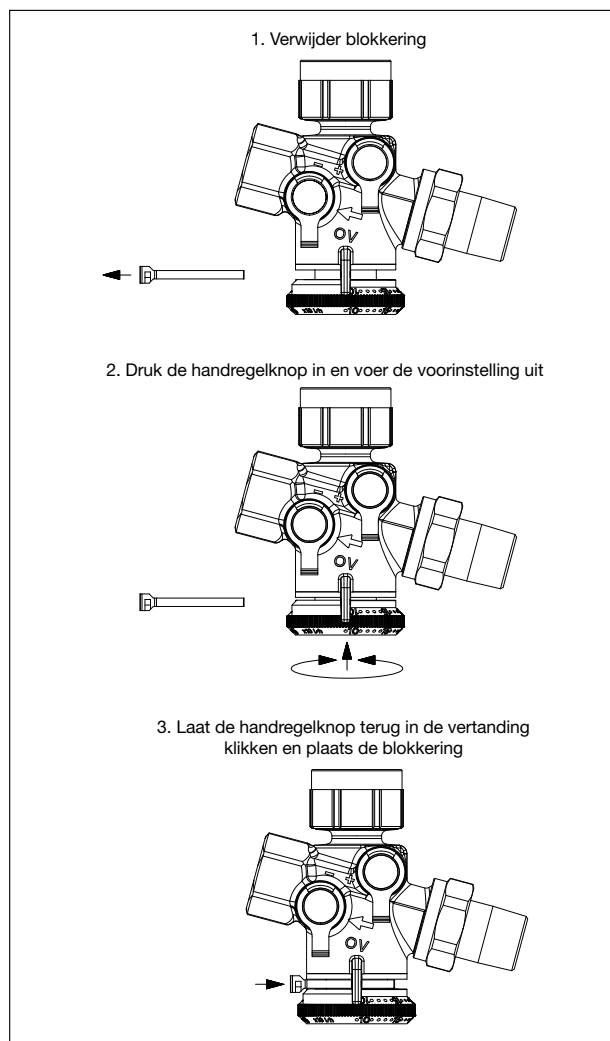


Afb. 6.2 4-geleiderssysteem

7. Bedrijf

7.1. Instelling van het debiet

De maximale volumestroom kan door de beveiligde voorinstelling op de handregelknop worden geselecteerd.



Afb. 7 Debietinstelling

7.2. Regeling met behulp van stelaandrijvingen

Voor de regeling van het deellastgedrag van het verwarming- en koelsysteem moeten stelaandrijvingen op de 'Cocon QTZ' inregelafsluiters worden gemonteerd, die vervolgens het debiet in relatie tot de regelgrootte (bijvoorbeeld binnentemperatuur) variëren.

7.3. Afsluiten

Bijgeleverde bouwbeschermkap op M30 x 1,5 schroefdraadaansluiting draaien en vasttrekken.

Vergrendeling van de afsluiter met de bouwbeschermkap is voor een korte periode tot een maximaal drukverschil van 2 bar mogelijk.

Voor duurzame afsluitingen OV-handinregelknop art.nr. 1012565 of OV-combikap DB 1627965 toepassen.

7.4. Correctiefactoren voor water-glycol-mengsels

Bij de debietinstelling moeten de correctiefactoren van de antivriesfabrikanten in acht worden genomen.

8. Onderhoud en reiniging

Bij functiestoringen zijn onderhoudswerkzaamheden noodzakelijk.

8.1. De stopbus is onder installatiedruk verwisselbaar

- Schroef de stelaandrijving eraf.
- Draai de stopbus eruit (SW 14).
- Schroef de nieuwe stopbus erin en met ca. 5 Nm aanhalen.

9. Algemene verkoop- en leveringsvoorwaarden

Van toepassing zijn de op het moment van levering geldende Algemene verkoop- en leveringsvoorwaarden van Oventrop.