



## *Neotherm elektronisk cirkulationspumpe*

*Til varme- og klimaanlæg*

# Neotherm elektronisk cirkulationspumpe Til varme- og klimaanlæg

## Beskrivelse

Elektronisk cirkulationspumpe med lavt energiforbrug til vandcirkulation i alle typer varme- og kølesystemer.

Den nye serie af Neotherm cirkulationspumper kombinerer den mekaniske cirkulationspumpes styrke med fordelene ved de elektroniske cirkulationspumper.

Takket være permanentmagnet-synkronmotoren, frekvensomformereren, energieffektiviteten på  $EEL \leq 0,20$  samt kapslingsklassen IPX5 hører Neotherm-serien til blandt de bedste produkter i dette segment, hvad angår ydelse og pålidelighed.

Sortimentet af cirkulationspumper er på grund af den kompakte størrelse og allround-ydelsen den perfekte erstatning for gamle 3-trins-cirkulationspumper.

Cirkulationspumpen er meget brugervenlig, med enkelt knap til indstilling af pumpens funktion, samt display som viser henholdsvis watt eller  $m^3/h$ .

Cirkulationspumpen er som standard forberedt til PWM signal fra f.eks. varmepumper og solvarmestyringer til elektronisk styring af pumpens ydelse.



## Anvendelse

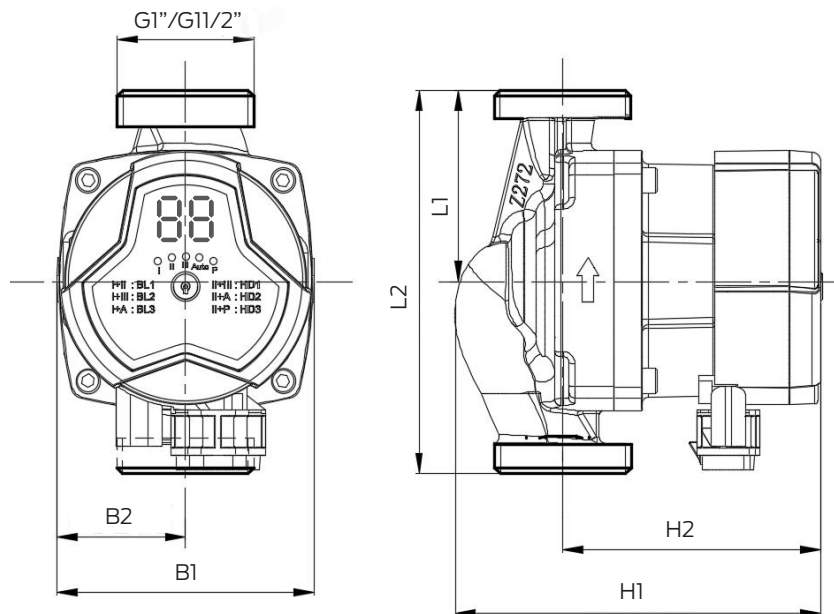
- Systemer til boligopvarmning
- Luft- og jordvarmepumpesystemer
- Air-condition anlæg
- Cirkulationssystemer til industrielt varmt vand
- Solvarmeanlæg
- 1 og 2-strengssystemer
- Systemer med konstante eller variable flow
- Gulvvarmeanlæg

## Teknisk information

Strømforsyning	220-240V 50/60 Hz	
Motorbeskyttelse	Kræves ikke	
Beskyttelsesklasse	IP44	
Isoleringsklasse	H	
Relativ luftfugtighed	Maks. 95 %	
Maks. systemtryk	1,0 MPa (10 bar)	
Omgivelsestemperatur	+2° C - +70° C	
Temperaturklasse	TF110	
Væsketemperatur	-30°+110° (Glycol op til 50%)	
PH Værdi	6,5 - 8,5	
Støjniveau	≤42 dB(A)	
Maks flow	2,8 m <sup>3</sup> /h	
Materiale pumpehus	Støbejern	
EMC standard	EN 61000-6-1 og EN 61000-6-3	
Indløbstryk	Min. Indløbstryk	Væske temperatur
	0.005 MPa (0.05 bar)	≤75°C
	0.028 MPa (0.028 bar)	≤90°C
	0.100 MPa (1.08 bar)	≤110°C

# Neotherm elektronisk cirkulationspumpe Til varme- og klimaanlæg

## Byggemål



Varenummer	Model	Maks. Flow (m <sup>3</sup> /h)	Maks. løftehøjde (m)	Strøm (W)	AMP (A)	Spænding/frekvens 230V 50/60Hz	Pumpehus Materiale Støbejern	Dimensioner (mm)							Vægt Kg	
								L1	L2	B1	B2	H1	H2	G	BV	NV
	20-4	2,2	4	25	0,25	●	●	65	130	45	90	94	122	1"	2,1	1,6
383022140	25-4	2,5						65	130	45	90	90	127	1 1/2"	2,3	1,8
								90	180	45	90	90	127		2,5	1,9
	32-4	2,8	6	39	0,35	●	●	90	180	45	90	90	127	2"	2,9	2,0
383022160	20-6	2,8						65	130	45	90	94	122	1 1/2"	2,1	1,6
								65	130	45	90	90	127		2,3	1,8
	32-6	3,6	7,5	60	0,50	●	●	90	180	45	90	90	127	1 1/2"	2,5	1,9
383022075	25-6	3,2						65	130	45	90	90	127		1"	2,1
								90	180	45	90	90	127	2,9		2,0
383022075	20-7,5	2,8	7,5	60	0,50	●	●	65	130	45	90	94	122	1 1/2"	2,1	1,6
383022175	25-7,5	3,4						65	130	45	90	90	127		1"	2,3
								90	180	45	90	90	127	2,5		1,9
	32-7,5	3,8	11	140	1,0	●	●	90	180	45	90	90	127	2"	2,9	2,0
383022210	25-11	5,5						90	180	66	132	132	170		1 1/2"	3,8
								90	180	66	132	132	170	2"		4,0

Neotherm A/S er en privatejet virksomhed, etableret i 1978 og med hovedsæde i Frederikssund. Vi driver vores virksomhed ud fra en ambition om, at de ting vi beskæftiger os med altid skal give mening. Uanset om det er som leverandør til den danske byggebranche eller som arbejdsplads for vores medarbejdere.

Vores vision er, at vi skal være byggebranchens førende, professionelle og progressive leverandør af varme- og installations-tekniske løsninger baseret på unikke kompetencer og passion, med det formål at kunderne oplever energioptimerede indeklimaløsninger baseret på et stort indhold af viden og kvalitet.

Neotherm A/S  
Centervej 18  
DK - 3600 Frederikssund  
Tlf. 47 37 70 00  
info@neotherm.dk  
www.neotherm.dk