

Neotherm Bufferbeholder til varmepumpe 50 - 600 liter



Neotherm Bufferbeholder til varmepumpe

Anvendelsesmuligheder

Bufferbeholderne 50 og 100 liter er specielt velegnede til mindre varmepumpeanlæg.

Beholderne i 50 og 100 liter er forsynet med 1 1/4" muffegevind.

Beholderne 200 liter til 600 liter er specielt velegnede til varmepumpeanlæg.

Beholderne er forsynet med 1 1/4" tilslutningsmuffer.

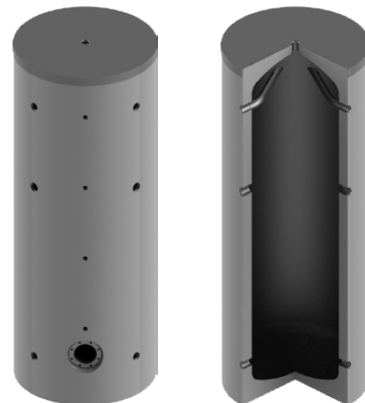
Beholderne er ligeledes forsynet med 4 stk 1/2" termometermuffer, 1 stk. 1 1/2" muffe til el-patron og sideflange Ø 180 mm, som rengøringsåbning eller til indbygning af ripperørsvarmeveksler eller en el-patron.

Byggemål er inkl. Isolering

Isolering

Neotherm Bufferbeholder til varmepumpe er varmeisoleret med 60 mm PUR skumisolering og 5 mm sølvfarvet yderkappe med lynlås og afdækkapper. Brandklasse B2.

Neotherm Bufferbeholder til varmepumpe

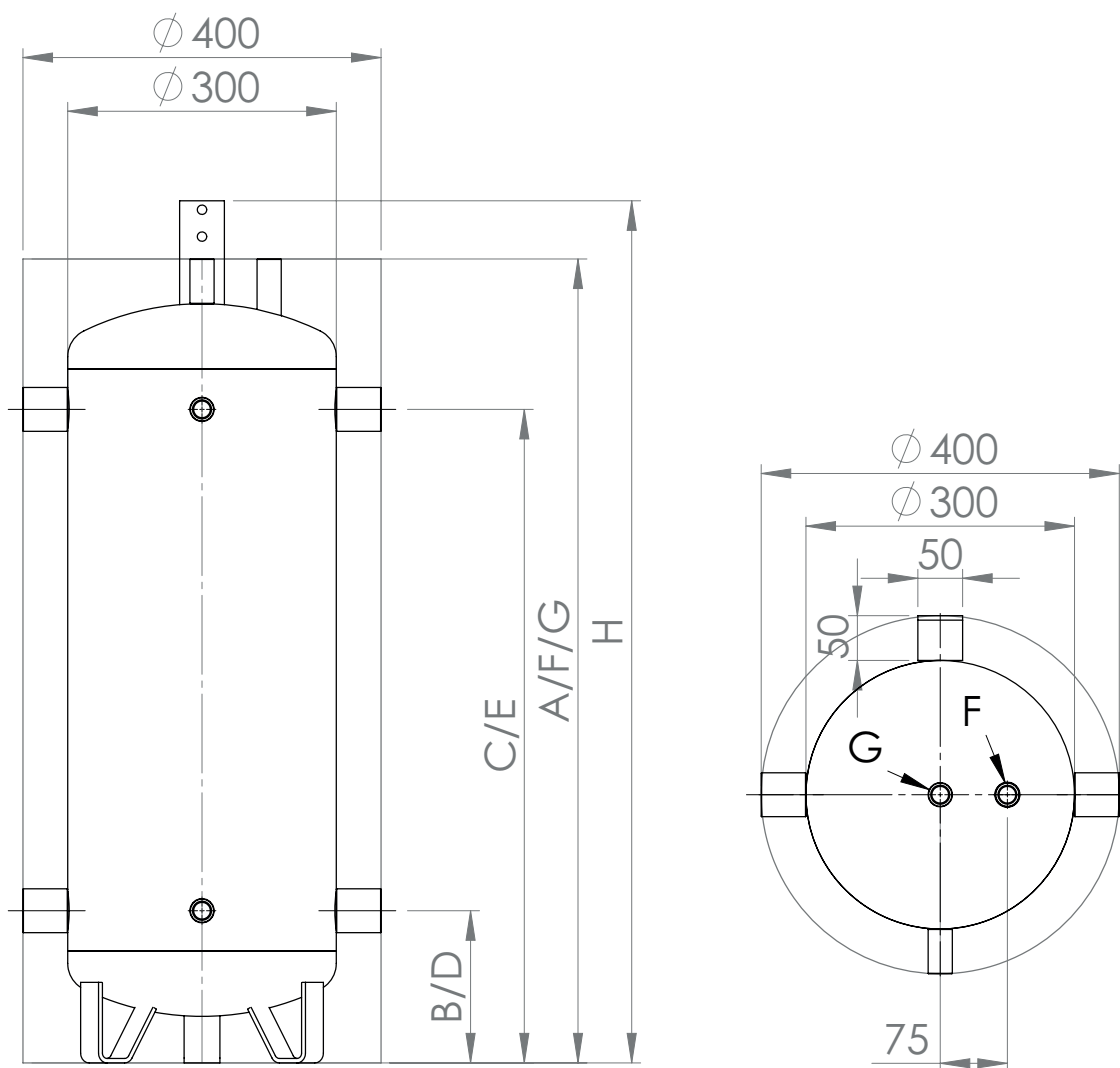


Indhold	Varenummer
50 ltr.	348522005
100 ltr.	348522010
200 ltr.	348522020
300 ltr.	348522030
400 ltr.	348522040
500 ltr.	348522050
600 ltr.	348522060

Neotherm Bufferbeholder til varmepumpe 50 - 100 ltr.

Dimensioner

- A. Højde
- B. Diameter
- E. Fremløb
- F. Returløb
- G. El-patron
- H. Føler/termometer
- I. Muffe
- J. Muffe
- K. Muffe
- L. Flange Ø180 mm



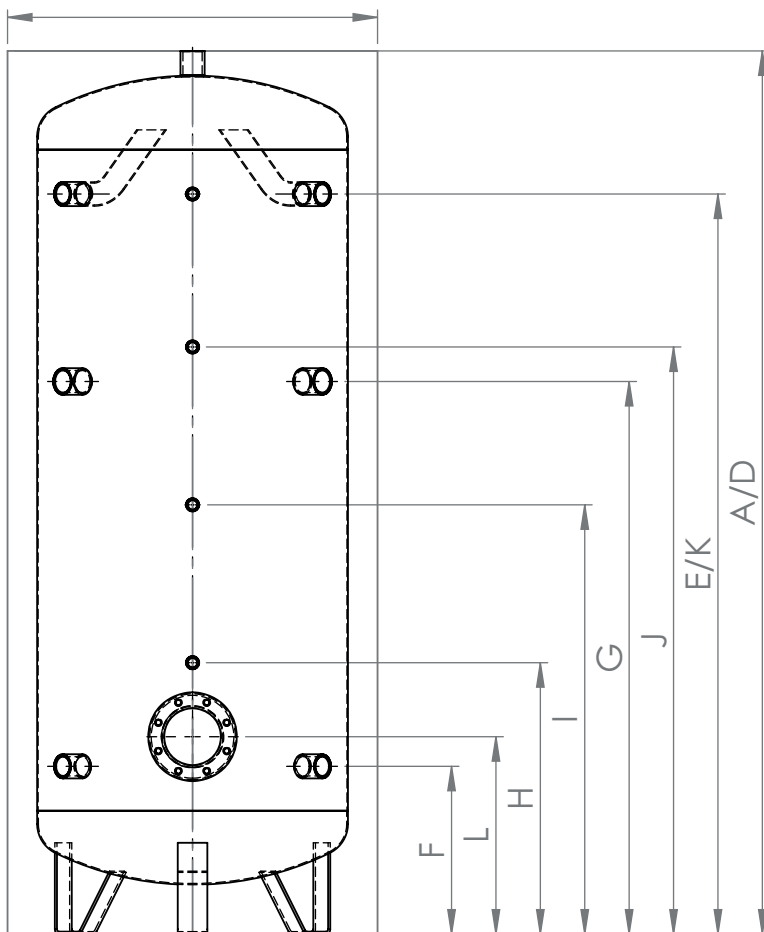
Neotherm Bufferbeholder til varmepumpe 50 - 100 ltr.

Beskrivelse		Dimension	50	80	100
A	Højde	Med isolering mm	900	1250	1500
B	Returløb	Højde mm	170	170	170
		G"	1¼"	1¼"	1¼"
C	Fremløb	Højde mm	730	1080	1330
		G"	1¼"	1¼"	1¼"
D	Føler/termometermuffe	Højde mm	170	170	170
		G"	½"	1¼"	½"
E	Føler/termometermuffe	Højde mm	730	1080	1330
		G"	½"	½"	½"
F	Følerør	Højde mm	900	1250	1500
		G"	½"	½"	½"
G	Udluftning	Højde mm	900	1250	1500
		G"	½"	½"	½"
H	Højde inkl. ophængningsbeslag	mm	965	1315	1565
Kipmål		mm	911	1259	1507
Vægt		Kg	20	25	30
Energitab		W/K	0,95	1,04	1,13
Energimærkning			B	B	B

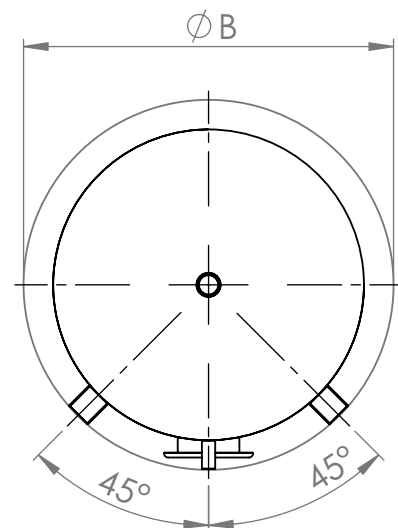
Neotherm Bufferbeholder til varmepumpe 200-600 ltr.

Dimensioner

- A. Højde
- B. Returløb
- C. Fremløb
- D. Føler
- E. Føler
- F. Følerør
- G. Udluftning
- H. Føler/termometermuffe
- I. Føler/termometermuffe
- J. Føler/termometermuffe
- K. Føler/termometermuffe



200-600



200-600

Neotherm Bufferbeholder til varmepumpe 200-600 ltr.

Beskrivelse		Dimension	200	300	400	500	600
A	Højde	Med isolering mm	1215	1570	1500	1790	2000
B	Diameter Ø	Med isolering mm	600	650	750	750	750
D	Fremløb	Højde mm	1215	1570	1500	1790	2000
		G"	1¼	1¼	1¼	1¼	1¼
E	Fremløb	Højde mm	1000	1295	1210	1500	1760
		G"	1¼	1¼	1¼	1¼	1¼
F	Returløb	Højde mm	220	275	290	340	240
		G"	1¼	1¼	1¼	1¼	1¼
G	El-patron	Højde mm	740	950	920	1120	1270
		G"	1½	1½	1½	1½	1½
H	Føler/ termometer- muffe	Højde mm	430	515	520	550	470
		G"	½"	½"	½"	½"	½"
I	Føler/ termometer- muffe	Højde mm	620	775	750	870	900
		G"	½"	½"	½"	½"	½"
J	Føler/ termometer- muffe	Højde mm	810	1035	980	1190	1330
		G"	½"	½"	½"	½"	½"
K	Føler/ termometer- muffe	Højde mm	1000	1295	1210	1500	1760
		G"	½"	½"	½"	½"	½"
L	Flange	Højde mm	290	340	350	400	300
		Ø	180/120	180/120	180/120	180/120	180/120
Kipmål		mm	1360	1700	1680	1940	2140
Vægt		Kg	46	61	70	80	91
Energitab		W/K	0,91	1,29	1,51	1,75	1,89
Energimærkning			A	B	B	B	B

Neotherm UltraShell isolering

UltraShell isolering er ikke bare isolering.

Materialer af høj kvalitet er en forudsætning for lavt varmetab.

Polyester-fleece som isoleringsmateriale, har en fremragende isoleringsevne og anvendes blandt andet i tekstilindustrien, for eksempel til fremstilling af komfortable, varme og hudvenlige fleecetrøjer.

Fleece isoleringen, har en unik struktur, der bevarer sin form og isoleringsevne, med maksimal termisk isolering til følge.

1 HØJ ISOLERINGSSEVNE

2 ENKEL OG NEM MONTAGE VED ALLE TEMPERATURBETINGELSER

3 PÆNT DESIGN INNOVATIV TEKNOLOGI OG PERFEKT PASFORM

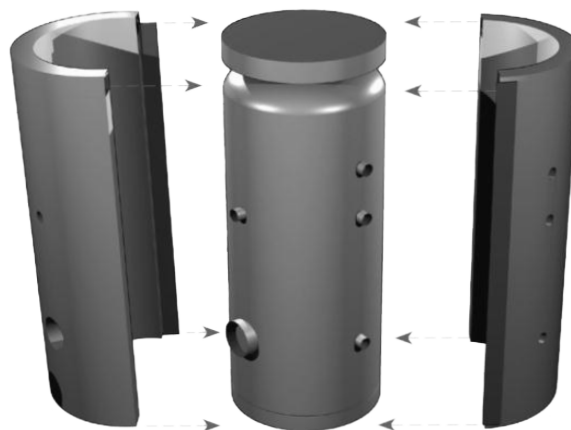


UltraShell isolering

Beskrivelse	Norm	Værdi PURtec
Brandklasse	DIN 4102	B1
Varmeledningsevne (lambda-værdi) A	DIN EN 12667	0,0316 W/mK
Vægt		1.350 g/m ²
Overfladevægt	DIN EN ISO 1183	15 kg/m ³
Isoleringsstykkelse		100mm

Polystyrenoverflade

Beskrivelse	Norm	Værdi PURtec
Brandklasse	DIN 4102	B2
Overflade		Styrke: 1,0 mm
Bøjningsstyrke	DIN 53452	70 N/mm ²
Rivstyrke	DIN 53455	22 N/mm ²
Elasticitet	DIN 53457	3400 N/mm ²
Vicat Erweich. Temp.	DIN 53460	90 °C
Tæthed	DIN 53479	1,05 g/cm ³









Neotherm A/S er en privatejet virksomhed, etableret i 1978 og med hovedsæde i Frederikssund. Vi driver vores virksomhed ud fra en ambition om, at de ting vi beskæftiger os med altid skal give mening. Uanset om det er som leverandør til den danske byggebranche eller som arbejdsplads for vores medarbejdere.

Vores vision er, at vi skal være byggebranchens førende, professionelle og progressive leverandør af varme- og installations-tekniske løsninger baseret på unikke kompetencer og passion, med det formål at kunderne oplever energioptimerede indeklimaløsninger baseret på et stort indhold af viden og kvalitet.

Neotherm A/S
Centervej 18
DK - 3600 Frederikssund
Tlf. 47 37 70 00
info@neotherm.dk
www.neotherm.dk