

***Neotherm Varmtvandsbeholder
1 spiral til solvarme
1 stor spiral til fjernvarme
eller varmepumpe***

400 - 1000 liter

Neotherm varmtvandsbeholder med 1 spiral til solvarme og 1 stor spiral til fjernvarme og varmepumpe

Anvendelsesmuligheder

Varmtvandsbeholder med 1 spiral til solvarme og 1 stor spiral til fjernvarme eller varmepumpe. Beholderen er beregnet for opvarmning af brugsvand med solvarme og centralvarme supplering, for en- og tofamiliehuse.

Emaljering

Neotherm varmtvandsbeholder er emaljeret efter DIN 4753, som ved temperaturer på ca. 800° C er smeltet sammen til en hård og uigennemtrængelig overflade.

Den glashårde overflade afviser kalk og anden belægning selv efter mange års brug. Resultatet er bedre hygiejne og længere levetid.

Beholderne leveres som standard med topmonteret anode for beskyttelse mod korrosion, termometer og mulighed for tilslutning af el-patron 1½" og højdeindstillige fødder

Isolering

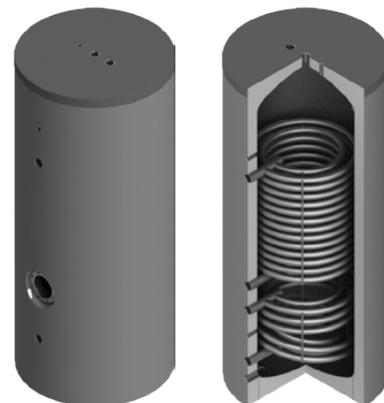
Varmtvandsbeholder 400, 500 og 600 liter er totaliseret med miljøvenligt 50 mm hårdt polyurethanskum (PU) og aftagelig polystyrenkappe.

Solvarmebeholder 800 og 1.000 liter leveres med den nye innovative Neotherm UltraShell 100 mm isolering og polystyrenkappe.

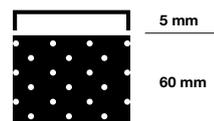
Isoleringen er aftagelig for at minimere beholderens diameter og mulighed for at komme gennem døre m.m.

Indhold	Varenummer
400 ltr.	348521040
500 ltr.	348521050
600 ltr.	348521060
800 ltr.	348521080
1000 ltr.	348521100

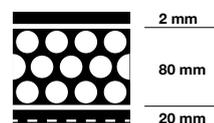
Neotherm varmtvandsbeholder med 1 spiral til solvarme og 1 stor spiral til fjernvarme og varmepumpe



≤600 ltr. Hårdt polyurethanskum (PU)



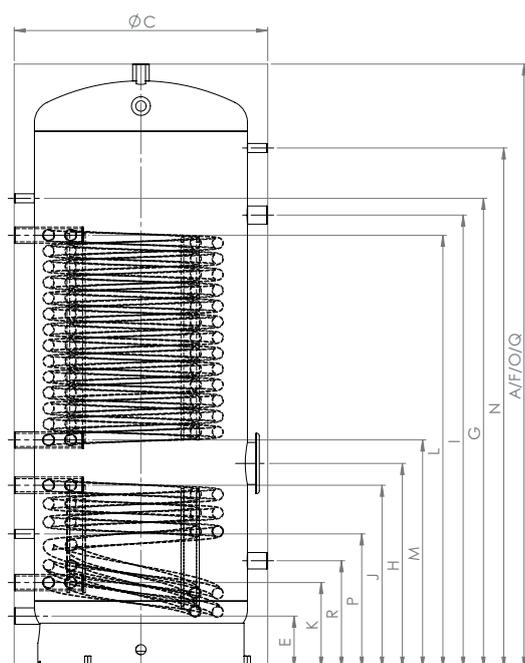
800 - 2000 ltr. UltraShell isolering



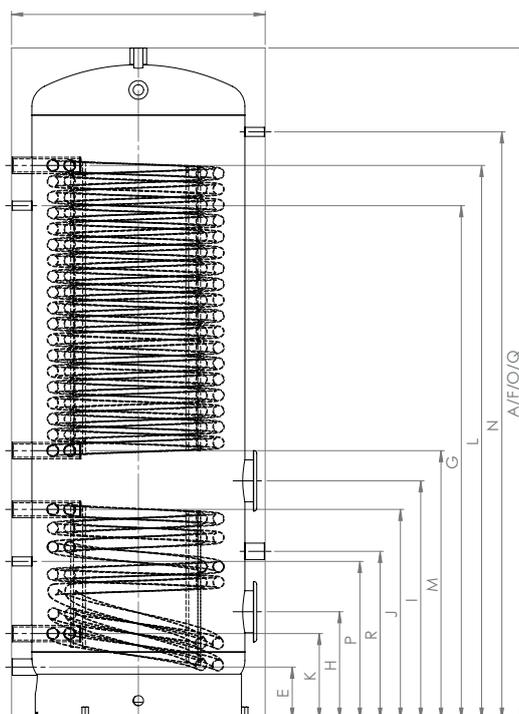
Neotherm varmtvandsbeholder med 1 spiral til solvarme og 1 stor spiral til fjernvarme og varmepumpe/ 400-600 ltr.

Dimensioner

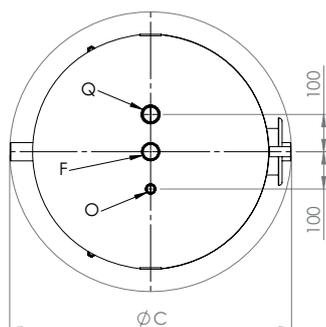
- A Højde med isolering
- B Højde uden isolering
- C Ø med isolering
- D Ø uden isolering
- E Koldt vand
- F Varmtvand
- G Cirkulation
- H Flange bund
- I Flange top
- J VL Bundvarmeplade
- K RL Bundfladevarme
- N Termometer
- O Følerør
- P Sensor
- Q Magnesiumanode
- R Magnesiumanode



400– 500

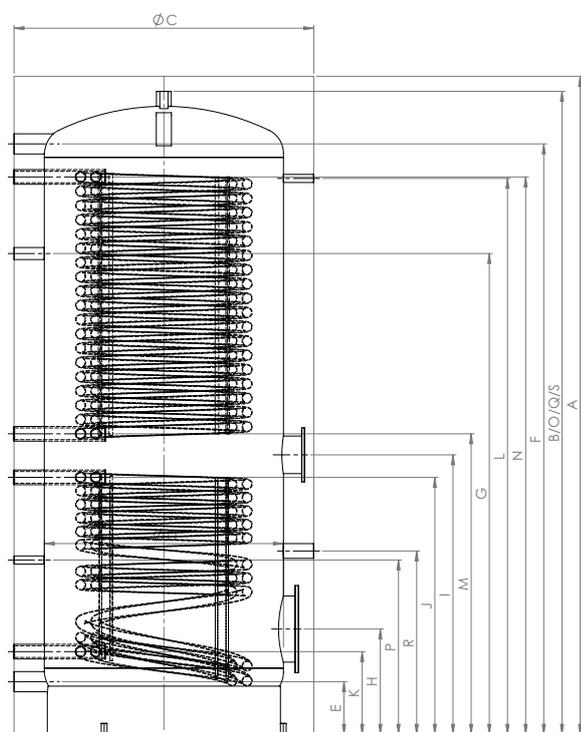


600

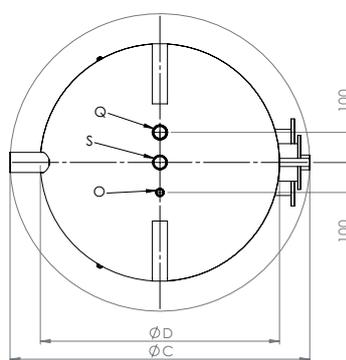


Neotherm varmtvandsbeholder med 1 spiral til solvarme og 1 stor spiral til fjernvarme og varmepumpe/800-1000 ltr.

- A Højde med isolering
- B Højde uden isolering
- C Ø med isolering
- D Ø uden isolering
- E Koldt vand
- F Varmtvand
- G Cirkulation
- H Flange bund
- I Flange top
- J VL Bundvarmeplade
- K RL Bundfladevarme
- N Termometer
- O Følerør
- P Sensor
- Q Magnesiumanode
- R Magnesiumanode
- S Tilslutning top



800 – 1000



800 – 1000

Neotherm varmtvandsbeholder med 1 spiral til solvarme og 1 stor spiral til fjernvarme og varmepumpe/ 400-600 ltr.

Beskrivelse		Dimension	400	500	600	800	1000
A	Højde	Med isolering mm	1500	1800	2000	1990	2190
B		Uden isolering mm	-	-	-	1940	2140
C	Ø	Med isolering mm	750	750	750	990	990
D		Uden isolering mm	-	-	-	790	790
E	Koldt vand	Højde mm	155	155	155	175	175
		G"	1 ¼"	1 ¼"	1 ¼"	2"	2"
F	Varmtvand	Højde mm	1500	1800	2000	1765	1965
		G"	1 ¼"	1 ¼"	1 ¼"	2"	2"
G	Cirkulation	Højde mm	1200	1400	1530	1400	1600
		G"	½"	½"	½"	1"	1"
H	Flange top	Højde mm	550	610	320	350	350
		Ø mm	180/120	180/120	180/120	290/220	290/220
I	Flange Bund	Højde mm	-	1350	710	800	930
		G"	-	1 ½"	180/120	180/120	180/120
J	VL Spiral bund	Højde mm	490	545	625	675	855
		G"	1¼"	1¼"	1¼"	1½"	1½"
K	RL Spiral bund	Højde mm	255	255	255	275	275
		G"	1¼"	1¼"	1¼"	1¼"	1¼"
L	VL Spiral top	Højde mm	1115	1290	1650	1620	1855
		G"	1¼"	1¼"	1¼"	1¼"	1¼"
M	RL Spiral top	Højde mm	620	680	800	900	1000
		G"	1¼"	1¼"	1¼"	1¼"	1¼"
N	Termometer	Højde mm	1250	1550	1750	1650	1850
		G"	½"	½"	½"	½"	½"
O	Følerrør	Højde mm	1500	1800	2000	1940	2140
		G"	½"	½"	½"	½"	½"
P	Sensor	100 mm	400	400	470	540	580
		130 mm	½"	½"	½"	½"	½"
Q	Magnesium anode	Højde mm	1500	1800	2000	1940	2140
		G"	1 ¼"	1 ¼"	1 ¼"	1 ¼"	1 ¼"
R	Magnesium anode		320	320	500	570	610-
			1 ¼"	1 ¼"	1 ¼"	1 ¼"	1 ¼"
S	Tilslutning Top	Højde mm	-	-	-	1940	2140
		G"	-	-	-	1¼"	1¼"
Kipmål	mm	1680	1950	2140	1990	2190	
Vægt	Kg	189	216	261	312	368	
Energitab	W/K	1,69	1,95	2,05	3,29	3,45	
Arbejdstryk Varme og vand	Bar	6	6	6	6	6	
Test tryk	Bar	12	12	12	12	12	
Maks. arbejds-temperatur	°C	95	95	95	95	95	
Energimærkning		B	B	B	C	C	

Neotherm varmtvandsbeholder med 1 spiral til solvarme og 1 stor spiral til fjernvarme og varmepumpe

Beskrivelse	Dimension	400	500	600	800	1000
Spiral bund	m ²	1,2	1,5	1,8	2,2	3,5
Vandindhold spiral	l	7,8	9,8	11,8	14,4	22,3
Gennemstrømningsmængde	m ³ /h	1,5	1,9	2,3	2,8	4,4
Tryktab over spiral	mbar	20	40	60	70	100
Kontinuerlig ydelse 10°C/45°C/50°C	l/h	435	543	652	796	1266
Maks. ydelse over spiral	kW	17,7	22,1	26,6	32,4	51,5

Spiral Top	m ²	2,9	3,8	5,3	5,2	6,0
Vandindhold spiral	l	18,4	24,1	34,7	34,0	39,2
Gennemstrømningsmængde	m ³ /h	1,3	1,6	2,3	2,3	2,6
Tryktab over spiral	mbar	20	20	30	30	30
Kontinuerlig ydelse 10°C/45°C/50°C	l/h	184	243	320	320	370
Maks. ydelse over spiral	kW	7,5	9,5	13,0	13,0	15,0

Gennemstrømningsmængde	m ³ /h	3,7	4,8	6,7	6,5	7,6
Tryktab	mbar	50	100	260	240	380

Neotherm UltraShell isolering

UltraShell isolering er ikke bare isolering.

Materialer af høj kvalitet er en forudsætning for lavt varmetab.

Polyester-fleece som isoleringsmateriale, har en fremragende isoleringsevne og anvendes blandt andet i tekstilindustrien, for eksempel til fremstilling af komfortable, varme og hudvenlige fleecetrøjer.

Fleece isoleringen, har en unik struktur, der bevarer sin form og isoleringsevne, med maksimal termisk isolering til følge.

1 HØJ ISOLERINGSSEVNE

2 ENKEL OG NEM MONTAGE
VED ALLE TEMPERATURBETINGELSER

3 PÆNT DESIGN
INNOVATIV TEKNOLOGI OG PERFEKT PASFORM

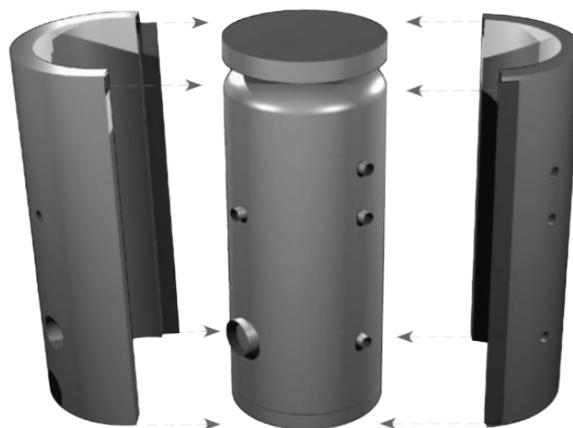


UltraShell isolering

Beskrivelse	Norm	Værdi PURtec
Brandklasse	DIN 4102	B1
Varmeledningsevne (lambda-værdi) A	DIN EN 12667	0,0316 W/mK
Vægt		1.350 g/m ²
Overfladevægt	DIN EN ISO 1183	15 kg/m ³
Isoleringsstykkelse		100mm

Polystyrenoverflade

Beskrivelse	Norm	Værdi PURtec
Brandklasse	DIN 4102	B2
Overflade		Styrke: 1,0 mm
Bøjningsstyrke	DIN 53452	70 N/mm ²
Rivstyrke	DIN 53455	22 N/mm ²
Elasticitet	DIN 53457	3400 N/mm ²
Vicat Erweich. Temp.	DIN 53460	90 °C
Tæthed	DIN 53479	1,05 g/cm ³



Neotherm A/S er en privatejet virksomhed, etableret i 1978 og med hovedsæde i Frederikssund. Vi driver vores virksomhed ud fra en ambition om, at de ting vi beskæftiger os med altid skal give mening. Uanset om det er som leverandør til den danske byggebranche eller som arbejdsplads for vores medarbejdere.

Vores vision er, at vi skal være byggebranchens førende, professionelle og progressive leverandør af varme- og installations-tekniske løsninger baseret på unikke kompetencer og passion, med det formål at kunderne oplever energioptimerede indeklimaløsninger baseret på et stort indhold af viden og kvalitet.

Neotherm A/S
Centervej 18
DK - 3600 Frederikssund
Tlf. 47 37 70 00
info@neotherm.dk
www.neotherm.dk