

# Climpipe Section Alu2



## Anvendelse

ISOVER CLIMPIPE Section Alu2 anvendes til isolering af rør med medietemperatur op til 500 °C.

CLIMPIPE Section Alu2 er en formstabil rørskaal, og er derfor velegnet til installationer med lange lige rørstrækning.

## Produkt

CLIMPIPE Section Alu2 er rørskaale fremstillet af glasuld. Glasulden er ubrændbar, vandafvisende og ikke kapillarsugende.

CLIMPIPE Section Alu2 har cylindrisk kerne, og er påklæbet en armeret alufolie, der fungerer som dampspærre. Alufolien har selvklebende overlæg for hjælp ved montage.

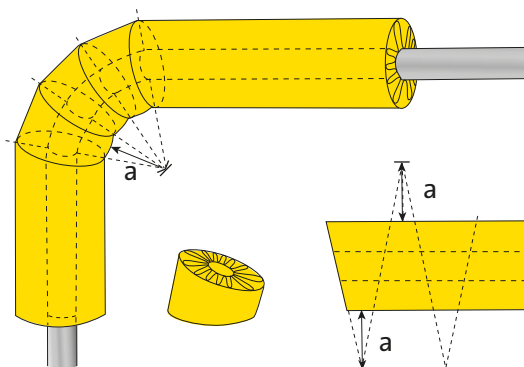
## Levering og opbevaring

CLIMPIPE Section Alu2 leveres i papkasse eller plastpose, afhængig af rørskaalens størrelse.

Produktet skal ved transport, opbevaring og afbrydelser af arbejdet på byggepladsen beskyttes mod vejrligt og anden overlaster.

## Montage

CLIMPIPE Section Alu2 tilskæres med storbladet kniv. Brug ISOVER Kniven, der leveres som tilbehør, og skær på plant underlag (træplade eller lign.)



I øvrigt monteres CLIMPIPE Section Alu2 iht. fastholdelsesinstruksjonen "Fastholdelse af mineraluldsisolering", som forefindes på [www.isover.dk](http://www.isover.dk)

CLIMPIPE Section Alu2 monteres omkring bøjninger ved at udskære segmenter af rørskaalen efter bøjningens radius.

### **Drift og vedligehold**

Forudsat, at CLIMPIPE Section Alu2 fastholdes korrekt og beskyttes mod mekaniske påvirkninger, vil rørskålen have samme levetid som installationen og ikke kræve vedligehold.

### **Bortskaffelse og genanvendelse**

CLIMPIPE Section Alu2 afleveres til deponering som mineralisk affald på genbrugsstationer.

Emballagen skal bortskaffes i overensstemmelse med nationale regler.

### **Bæredygtighed**

Produktet er optaget i databasen for byggeprodukter, som kan anvendes i Svanemærket byggeri.

### **Kvalitetssikring**

Saint-Gobain ISOVERs kvalitetsstyrings-system er certificeret efter ISO 9001.

Saint-Gobain ISOVER er tilsluttet byggeleveranceklausulen for leverancer til byggeri i Danmark, og produkterne er underlagt CE-mærkning i henhold til lovgivningen (DS EN 14303).

Saint-Gobain ISOVER er medlem af VIF (VarmelsoleringsForeningen).



EUCEB er et europæisk mærke, det viser at alle ISOVERs glasuldprodukter er bioopløselige. Mærkningen medfører, at der foretages 3. parts kontrol af bioopløseligheden to gange om året.

Saint-Gobain ISOVERs produktprogram er løbende under udvikling, og Saint-Gobain ISOVER forbeholder sig derfor ret til at foretage nødvendige ændringer i produktsortiment og specifikationer, ligesom der tages forbehold for ikke-forskriftsmæssig anvendelse.

Informationsdata		
Egenskaber	Værdi	Bemærkning
Kloridindhold	90 mg/kg	Kan anvendes til rustfrit stål iht. ASTM 795
SiO <sub>3</sub> indhold	6000 mg/kg	
Na <sup>+</sup> indhold	4000 mg/kg	
Anvendelses-temperatur	max. 500 °C max. 120 °C max. 60 °C	(Uldsiden) (Alufolie) (Alu-tape)
Tykkelsestolerancer	<p>Rørstørrelse, Do &lt; 150 mm: Længde: +/-5 mm Tykkelse: T8, -5% eller -3 mm <sup>1)</sup> / + 5% eller 3 mm <sup>1)</sup> Indvendig diameter: +4 mm / -0 mm Tykkelsesensartethed: Difference &lt; 6 mm eller 10% <sup>1)</sup> Vinkelrethed: +/- 4 mm eller +/- 2% af udvendig diameter <sup>1)</sup></p> <p>Rørstørrelse, Do ≥ 150 mm: Længde: +/-5 mm Tykkelse: T9, -6% eller -5 mm <sup>1)</sup> / + 6% eller 5 mm <sup>1)</sup> Indvendig diameter: +5 mm eller +2% / -0 mm Tykkelsesensartethed: Difference &lt; 10 mm eller 12% <sup>1)</sup> Vinkelrethed: +/- 4 mm eller +/- 2% af udvendig diameter <sup>1)</sup></p>	
Densitet kg/m <sup>3</sup>	Ca. 60-90	

<sup>1)</sup> Værdi der giver den størst nominelle tolerance.

Do = udvendig diameter.