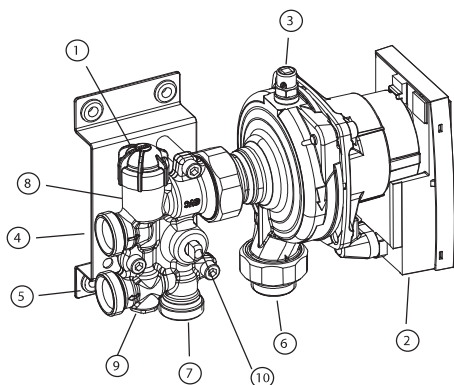


## *Minishunt*

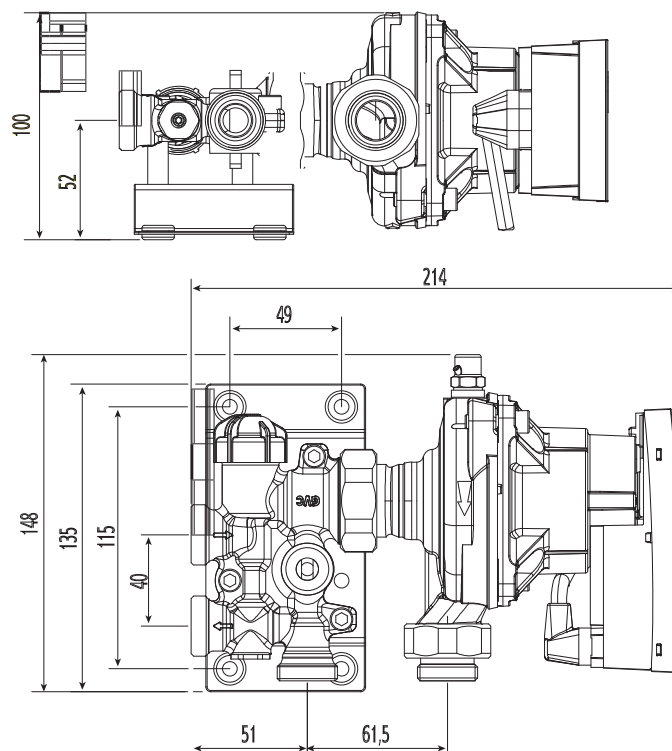


# Minishunt



- |                            |                        |
|----------------------------|------------------------|
| 1. Montering af regulering | 7. Sekundær retur      |
| 2. Cirkulationspumpe       | 8. Forindstilling      |
| 3. Udluftningskrue         | 9. By-pass indstilling |
| 4. Primær frem             | 10. Driftsventil       |
| 5. Primær retur            |                        |
| 6. Sekundær frem           |                        |

## 1 Målt



## 2 Tekniske Data

Maks driftstryk	0,2 MPa (2 bar)
Maks temperatur (primær)	80°C
Maks temperatur (sekundær)	55°C
Shunt min. differenstryk	10 kPa
Elektrisk tilslutning	1x230 V/50 Hz
Effektforbrug	Max. 12 W
Rørtilslutninger	3/4" eurokonus

Se separat information vedrørende pumpen

## 3 Beskrivelse

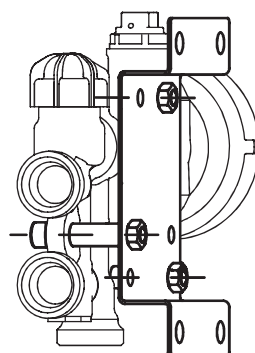
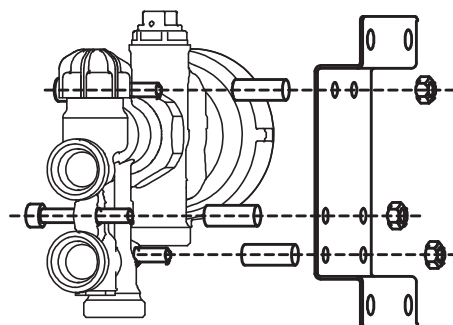
- Minishunt er en blandeenhed konstrueret for tilførsel af varme til en eller to gulvvarmeslanger i eet rum.
- Minishunt kan monteres direkte på en eksisterende radiator kredsløb.
- Minishunt kan anvendes til både 1- og 2-rørs systemer. Enheden er forindstillet til 2-rørs system.
- Minishunt er udstyret med en termostat der begrænser fremløbstemperaturen til 55 °C i gulvvarmekredsen.

# Minishunt

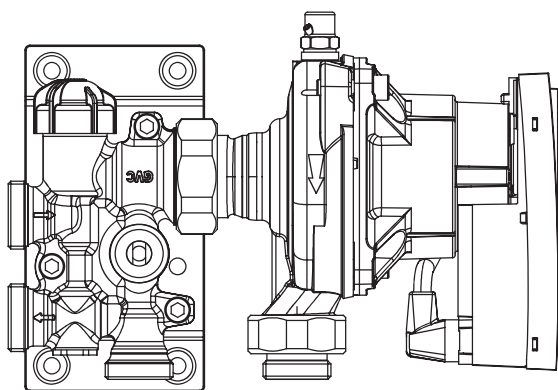
## 4 Montering

- Minishunt skal monteres højere end gulvvarme-installationen.
- Minishunt skal altid installeres med pumpen vandret. (enten i venstre eller højre side)
- Når der tilsluttes 2 slanger med forskellig længde ( med Y-rør) skal der monteres en ventil på den korteste, således at tryktabet kan udjævnes. Eftersom pumpen kan afgive lyd, anbefales det at minishunten placeres et sted hvor den ikke generer.
- Driftventilen skal være lukket (vandret) når systemet fyldes med vand og åben når minishunten er i drift.
- Kontroller at trykket i Primærkredsen er minimum 10 kPa.
- Luft systemet ud og kontrollér om der er tegn på lækager
- Efterspænd møtriken ved pumpehuset.
- Efterspænd omløbere på tilslutningerne.

## 5 Montering af vægkonsol

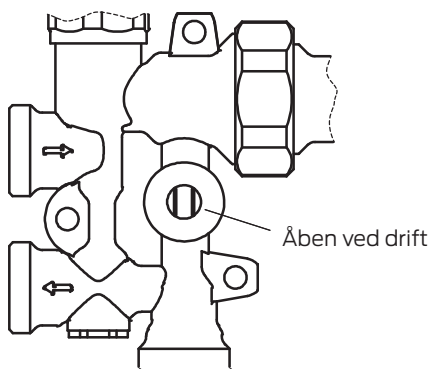
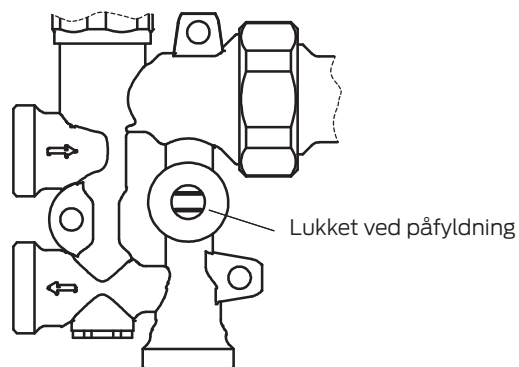


## 6 Montering af pumpe



Monter pumpehuset med medfølgende tætningsring og spænd møtriken. Pumpen skal installeres vandret!

## 7



# Minishunt

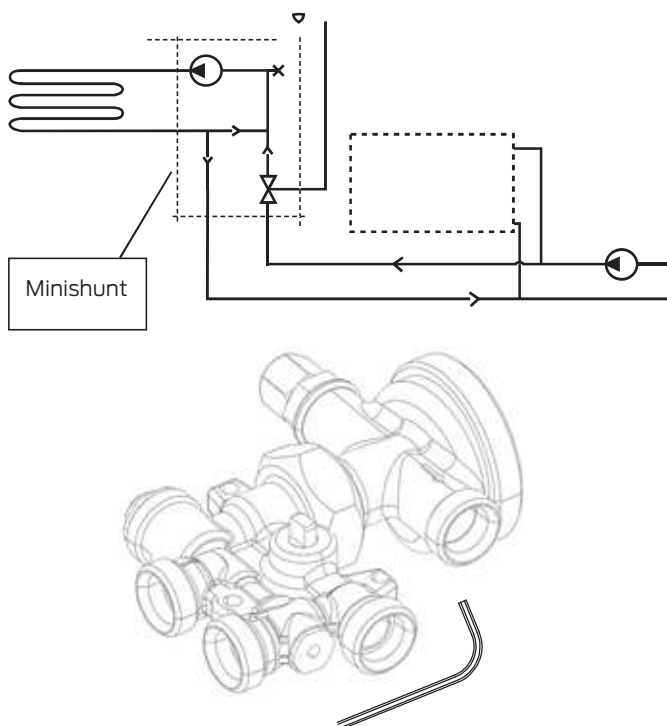
## 8 Start up

- Fjern beskyttelses kappen.
- Hæv vandtemperaturen på primærkredsen til den planlagte temperatur (normalt 55-60°C).
- Gulvflisernes temperatur skal være mindst 20 °C, for at indstillingen kan udføres. Hvis dette ikke er tilfældet, skal systemet være i drift, indtil denne temperatur er nået.
- Når gulvflisernes temperatur når 20 °C, skal vandtemperaturen i det sekundære kredsløb (gulvvarme) være mindst 15 °C lavere end i det primære kredsløb.
- Vent i ca 10 minutter. Kontroller temperaturen på den sekundære forsyning. Det skal være omkring 35-40 °C. Hvis den er højere, skal flowet fra primærsiden justeres (reduceres).
- Montér termomotoren eller aktuatoren på ventilen og montér rumtermostaten på væggen ca 1,5 meter over gulvet.

## 9 Beregning og forindstilling af set-værdi

Beregningseksempel:	
Nødvendig effekt fra gulvvarme:	2000 W → Q
Fremløbstemperatur primærside	70°C
Returtemperatur fra gulvvarmen:	40°C
Beregnet difference:	→ dT = 30 K
Differenstryk på primærkredsen:	10 kPa
Specifik varmekapacitet for vand:	c → 1,163W/(KgK)
Påkrævede værdier:	
Påkrævet flow fra primærkredsen = $m = Q / (c \times dT) = 2000 \text{ W} / (1,163 \text{ W}/(\text{kgK}) \times 30\text{K}) = 58 \text{ l/h}$	

## 10 2-rørs installation



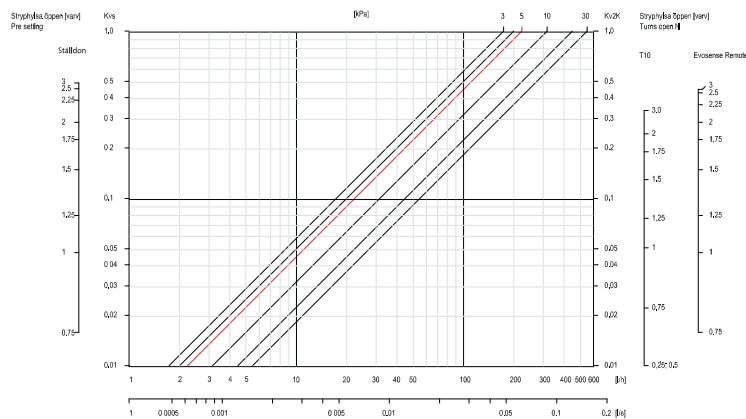
Start med LUKKET bypass ventil

## 11

### Forindstilling

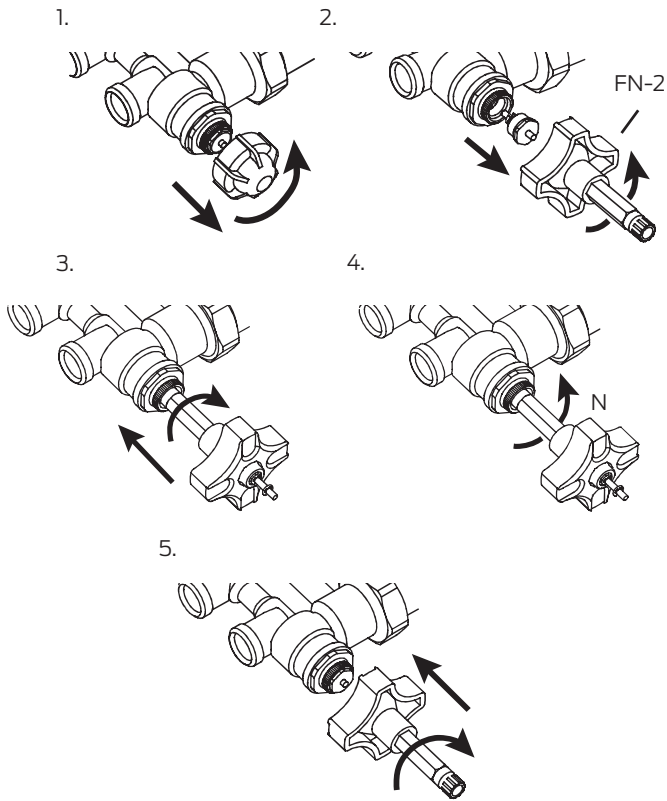
Kv er værdien som viser hvor meget ventilen er åben:

- 0 = Indstillingsventil helt lukket
- 1 = Indstillingsventil helt åben

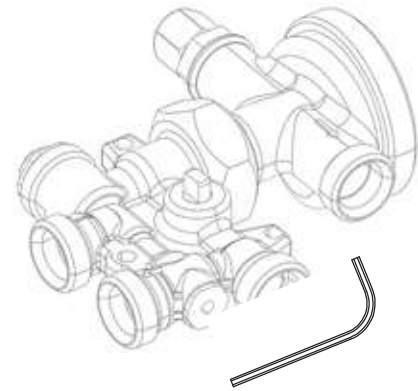
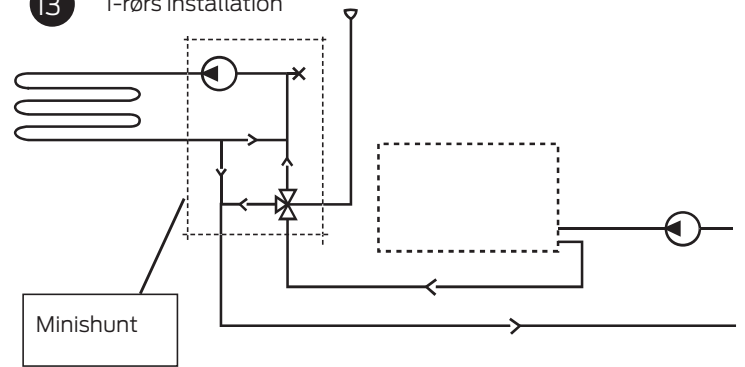


# Minishunt

## 12 2-rørs forindstilling

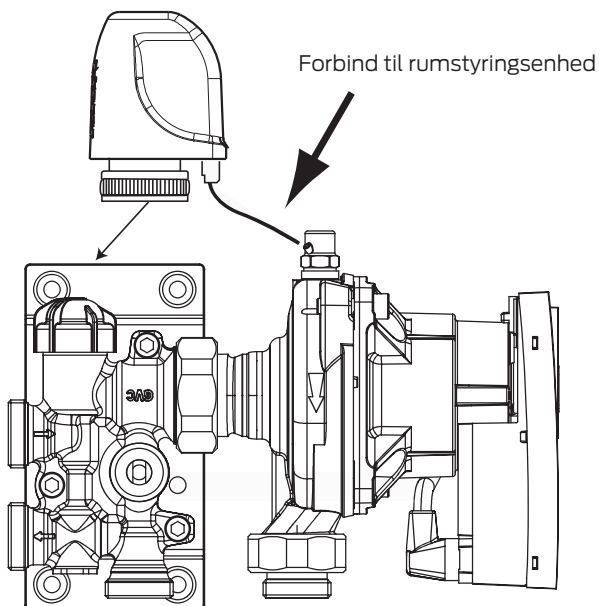


## 13 1-rørs installation



Start med en ÅBEN bypass ventil

## 14 Rumtemperaturstyring



# *Minishunt*

Neotherm A/S er en privatejet virksomhed, etableret i 1978 og med hovedsæde i Frederikssund. Vi driver vores virksomhed ud fra en ambition om, at de ting vi beskæftiger os med altid skal give mening. Uanset om det er som leverandør til den danske bygge-branche eller som arbejdsplads for vores medarbejdere.

Vores vision er, at vi skal være byggebranchens førende, professionelle og progressive leverandør af varme- og installations-tekniske løsninger baseret på unikke kompetencer og passion, med det formål at kunderne oplever energioptimerede indeklimaløsninger baseret på et stort indhold af viden og kvalitet.

Neotherm A/S  
Centervej 18  
DK - 3600 Frederikssund  
Tlf. 47 37 70 00  
info@neotherm.dk  
www.neotherm.dk