

Neotherm

THE FLOW OF ENERGY



Neotherm Gaskalorifer

GS+

Indhold

Produktbeskrivelse.	3
Tekniske data GS+.	4
Installation mål GS+.	5
Tilbehør GS+.	6
Styringer.	7

Neotherm GS+

Beskrivelse

Gaskalorifer anvendes til industribygninger garageanlæg mm.

Type GS+ som er kondenserende med en nyttevirkning på op til 106% i modeller fra 13 – 142 kW ydelse.

Type GSX som er ikke kondenserende med en nytte virkning på op til 94,9% i modeller fra 16,7- 83,9 kW ydelse.

Kan styres via BMS via. Modbus 0-10V

Egenskaber

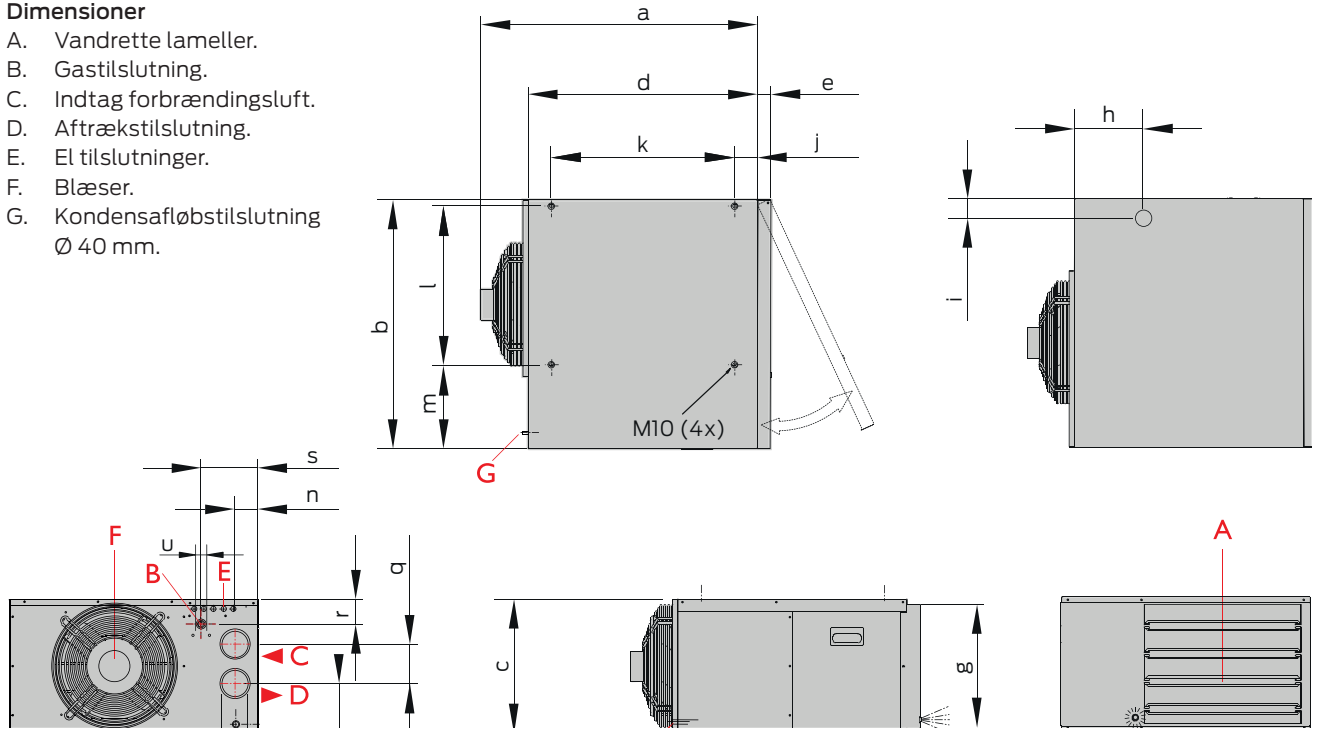
- Lang levetid.
- Lave driftsudgifter.
- En styring kan tage op til 8 enheder via bus kabel.
- Rustfri varmeveksler.
- Elektronisk tænding.
- Permixonbrænder.
- Balanceret aftræk.
- Stor kastelængde.
- Kabinet i forzinket stål.
- Mulighed for flere typer udblæsningskonsoller.
- Lavt lydniveau.



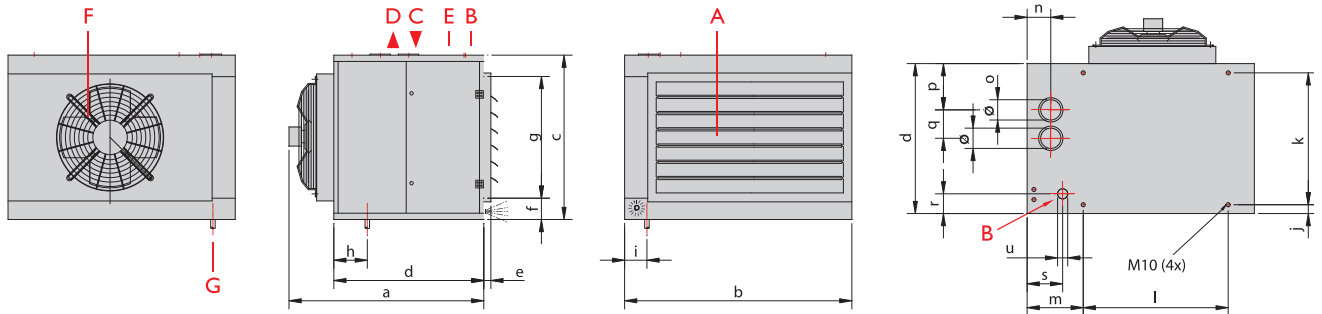
GS+

Dimensioner

- A. Vandrette lameller.
- B. Gastilslutning.
- C. Indtag forbrændingsluft.
- D. Aftrækstilslutning.
- E. El tilslutninger.
- F. Blæser.
- G. Kondensafløbstilslutning
Ø 40 mm.



Type	a	b	c	d	e	f	g	h	i	j	k	l	m	n	o	p	q	r	s	u
15/25	790	760	410	700	40	15	380	210	60	70	560	485	255	70	80	150	120	80	175	1/2"(M)



Type	a	b	c	d	e	f	g	h	i	j	k	l	m	n	o	p	q	r	s	u
35	969	875	810	739	35	105	600	165	110	90	560	470	275	120	80	240	120	97	175	3/4" (F)"
40	969	875	810	739	35	105	600	165	110	90	560	470	275	120	80	240	120	97	175	3/4" (F)"
60	969	1120	810	739	35	105	600	165	110	90	560	715	275	120	100	230	140	97	175	1" (F)"
80	969	1305	810	739	35	105	600	165	110	90	560	890	275	120	100	230	140	97	175	1" (F)"
100	979	1595	810	739	35	105	600	165	110	90	560	1180	275	120	100	230	140	97	175	1" (F)"
135/150	1180	1890	1000	1000	35	105	790	190	175	75	850	1455	295	165	130	235	225	140	170	1" (F)"

Teknisk information

Kondenserende og med fuldmodulerende brænder standard med on/off.

Udblæsningsmotor.

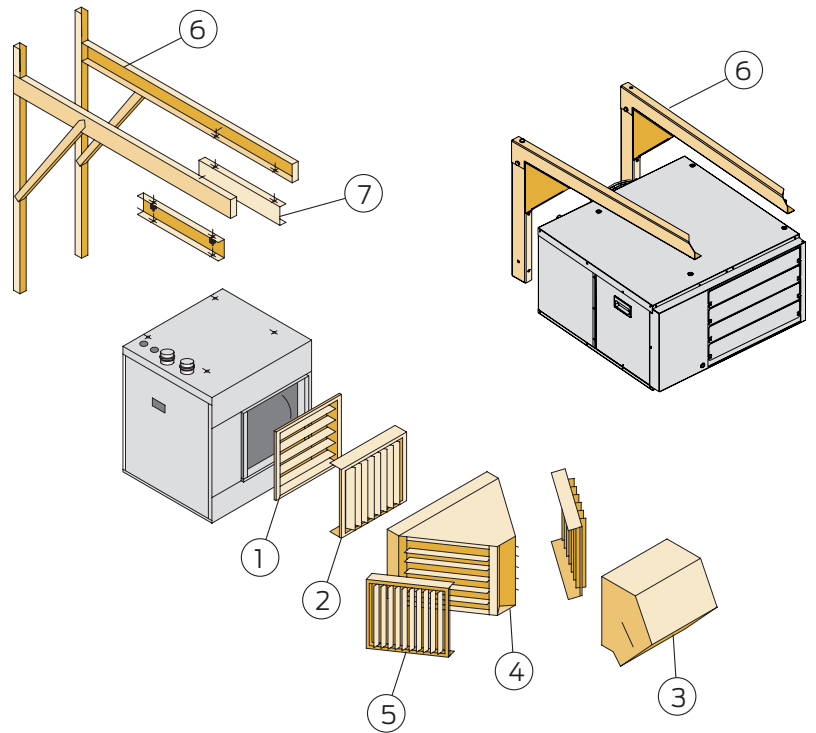
Udblæsningsmotoren kan ved tilvalg leveres med EC motor.

Type		15	25	35	40	60	80	100	135	150
Maks. belastning	kW	16,1	27,2	38,8	44,4	66,7	88,8	110,6	149,8	166,7
Maks. ydelse	kW	13,6	23,0	33,4	37,9	56,6	75,6	93,3	128,3	142,2
Min. belastning	kW	4,4	6,1	9,6	9,6	11,4	13,6	18	18,9	39,5
Min. ydelse	kW	4,2	5,8	9,2	9,2	11,1	13,2	17,6	18,5	38,1
Nyttevirkning ved maks. belastning	%	94,1	99,9	95,11	95,1	93,6	94,0	93,8	95,5	94,0
Nyttevirkning ved maks. belastning med EC blæser (tilvalg)	%	93,2	94,0	94,8	94,8	94,0	94,4	93,9	95,7	94,8
Nyttevirkning ved min. belastning	%	106,7	107,0	106,9	106,9	107,3	107,1	107,4	107,5	107,3
Nyttevirkning ved min. belastning med EC blæser (tilvalg)	%	106,1	106,7	106,4	106,4	106,6	106,9	106,9	107,4	107,1
Moduleringsområde	+/-	3:1	4:1	4:1	5:1	5:1	7:1	6:1	7:1	4:1
Gasforbrug G20(15°C)	m ³ /h	1,50-0,41	2,54-0,57	3,62-0,89	4,15-0,90	6,22-1,07	8,29-1,27	10,30-1,68	13,99-1,75	15,57-3,68
Gasforbrug G25(15°C)	m ³ /h	1,75-0,49	2,95-0,65	4,1-1,02	4,73-1,02	7,03-1,20	9,3-1,44	11,96-1,91	15,98-2,00	17,65-4,18
Luftmængde ved 20°C Standard	m ³ /h	1400	2300	5000	5000	6500	10000	12500	18500	18500
Luftmængde ved 20°C med EC blæser	m ³ /h	1400-700	2300-1100	4500-1950	4500-1950	6400-2100	8800-4200	12200-3500	15500-7300	15500-7300
Delta T	K	29,2	30,0	20,0	22,8	26,3	22,8	23,3	20,8	23,1
Delta T med EC blæser	K	29,2-18	30-15,8	22,3-14,2	25,3-14,2	26,5-18,9	25,7-9,4	23,8-15,1	24,83-7,6	27,55-15,7
Kastelængde	m	10-16	14-20	28-36	26-36	26-36	32-46	36-50	48-68	48-68
Vægt GS+	kg	50	56	95	95	111	136	155	228	230
Lydniveau	dB/A	44	48	48	48	51	52	52	58	58
Lydniveau med EC blæser	dB/A	44-31	48-31	47-31	47-31	51-33	49-33	52-34	55-34	55-34
Effekt	W	100	175	290	290	340	480	510	1300	1300
Strømforbrug	A	0,5	0,8	1,4	1,4	1,6	2,3	2,5	5,9	5,9

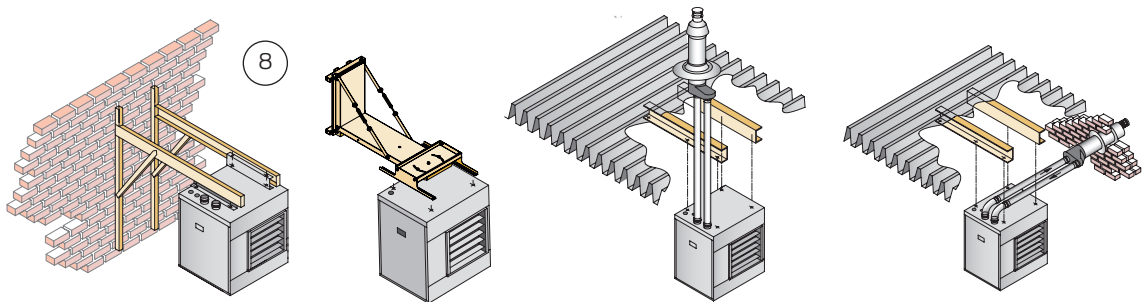
GS+

Tilbehør GS+

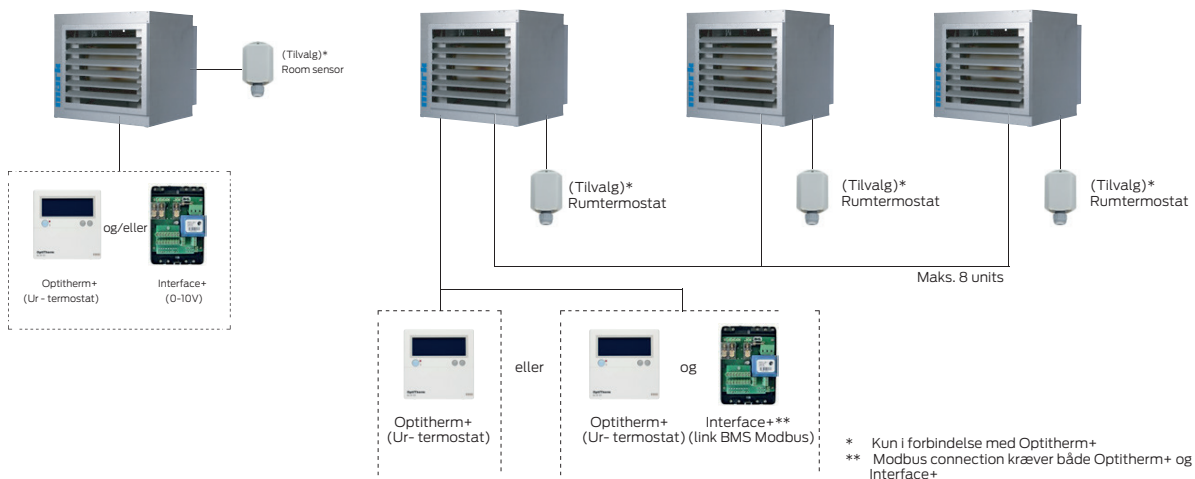
1. Vandrette lameller inkl. standard.
2. Lodrette lameller tilvalg.
3. Diffusere 45° nedadrettet vandrette lameller.
4. Diffusere 2 x 45° nedadrettet Lodrette lameller.
5. Lodrette lameller til konsol 2 x 45°
6. Vægmonterings sæt.
7. Dæmpere til vægbeslag.
8. Justerbar vægbeslag (type 15 - 60).



Monteringsmuligheder GS+



Styringsmuligheder GS+



Styring til GS+

Optitherm+

- Digital rumstyring med uge ur for programmerbar natsænkning.
- 24 timers display.
- Forbindelse via bus system.
- Automatisk sommer vinter tid.
- Sprog Tysk, Engelsk, Fransk, Polsk.
- Mulighed for ekstern føler.
- Kan styre op til 8 enheder.
- Trykknop for brænder reset..
- Trykknop for start/stop
- Lys for fejl samtidig med fejlkode.
- Størrelse 129 x 129 x 20 mm.
- Beskyttelses kode IP30
- Temperatur område 0-40gr.C



Interface+

- Start / stop via 0-10V.
- Kontakt kontinuerlig ventilation.
- Reset.
- Drift signal via. potentialfri kontakt.
- Fejl signal via. potentialfri kontakt .
- Data udlæsning via. Modbus.
- Størrelse 109 x 154 x 49 mm.
- Beskyttelses kode IP20
- Temperaturområde 0-40gr.C



Neotherm A/S (www.neotherm.dk) er et lagerførende import- og grossistfirma, som er grundlagt i 1978. Virksomheden fører et omfattende produktprogram til VVS-branchen herunder Neotherm gulvvarmesystemer, Neotherm Strålevarmepaneller. Neotherm tilbyder også komplette systemer til køle- og varmecentraler. Produkter og systemer er baseret på egne agenturer og eksklusivaftaler samt udvalgte leverandører.

Neotherm A/S
Centervej 18
DK - 3600 Frederikssund
Tlf. 47 37 70 00
Info@neotherm.dk
www.neotherm.dk