

Dobbelt O-ring system

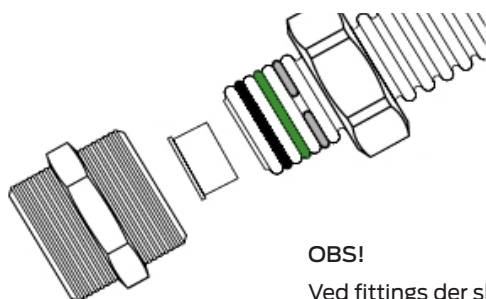
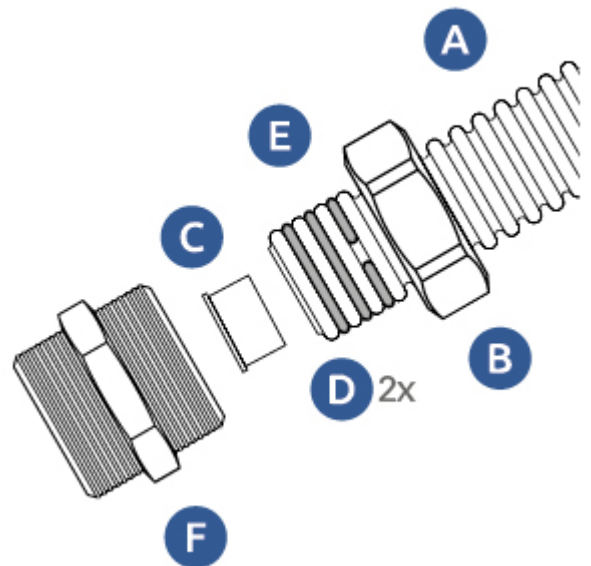
Dobbelt O-ring system



Montagevejledning

For at undgå beskadigelse af O-ringene ved placering på flexrøret, skal installatøren anvende den beskyttelseshætte der medfølger i pakken.

1. Spænd nippelen (F) på fitting, med et passende tætningsmiddel i overensstemmelse med EN 751-standarden for at sikre tæthed.
2. Indsæt møtrikken (B) på røret (A)
3. Monter beskyttelseshætten (C)
4. Monter to O-ringe (D) i den første og anden ring på flexrøret (A)
5. Fjern beskyttelseshætten (C)
6. Indsæt messingringen (E) i den tredje rille på flexrøret (A), og spænd den med en tang uden at deformere røret.
7. Indsæt flexrøret (A) i nippelen (F)
8. Skru møtrikken (B) på nippelen (F).



OBS!

Ved fittings der skal anvendes til vand og solenergi

- Sort o-ring i første rille
- Grøn o-ring i anden rille