

Teknisk information

Takgenomføring



P. HENNING JENSEN APS



Takgenomföring

Takgenomföringen är utformad för en smidig och säker genomföring av rör och kablar genom takets tätskikt.

Integrerat membran

Takgenomföringen tillverkas med en fabriksmonterad integrerad takduk monterad på plåten. Detta underlättar monteringen och säkerställer täthet mellan ytorna.

Garanti

5 års standardgaranti.

PRODUKTBESKRIVNING

Takgenomföring med krypmmuff

Säker genomföring av rörledning genom tak.

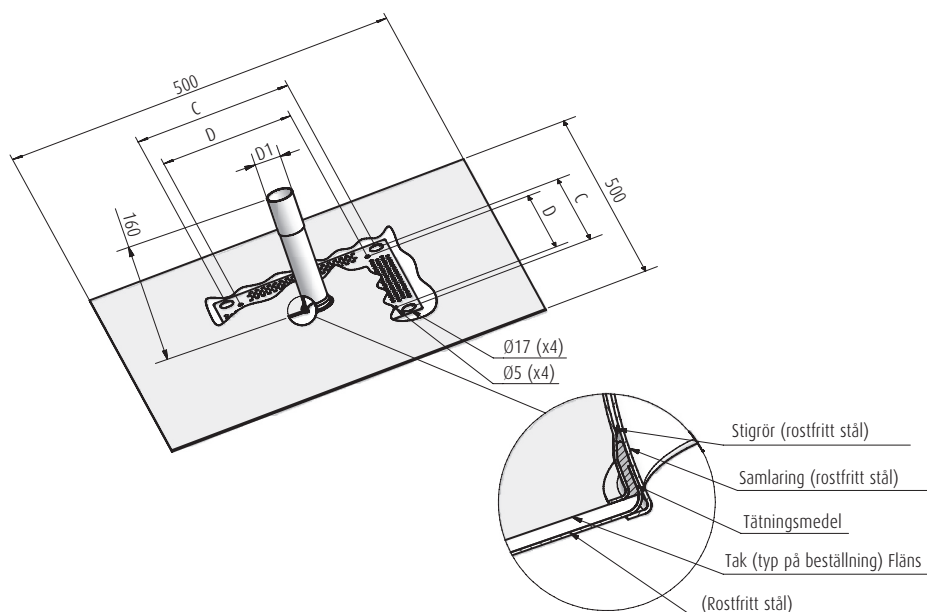
MATERIAL:

Fläns: Rostfritt stål

Rör: Rostfritt stål

Membran: membranet kan specificeras för varje projekt.

TEKNISKA DATA



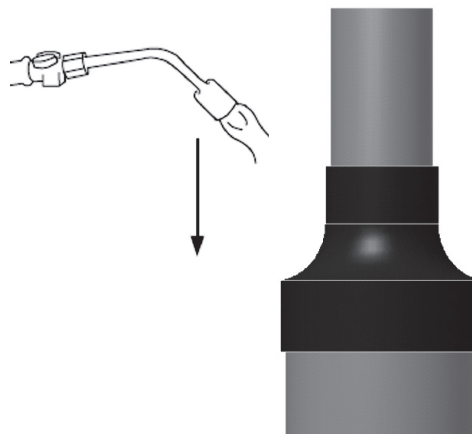
Rördimension		Objekt dimension				Rör längd	Takpapp bredd	Fläns bredd	Ø17 Hål avstånd	Ø5 Hål avstånd
D1 utsida	D2 insida	min	max	min	max	L1	A	B	C	D
Ø 32	Ø 31,0	Ø 10	Ø 27	10 x 10	20 x 20	135	500	230	200	170
Ø 50	Ø 48,6	Ø 16	Ø 45	16 x 16	32 x 32	135	500	230	200	170
Ø 80	Ø 78,6	Ø 25	Ø 75	25 x 25	53 x 53	135	500	230	200	170
Ø 110	Ø 108,6	Ø 34	Ø 100	34 x 34	75 x 75	135	500	230	200	170
Ø 160	Ø 158,6	Ø 50	Ø 150	50 x 50	110 x 110	135	500	230	200	170

MONTAGE

När takgenomföringen monterats på taket och röret trätts igenom stigröret skall det integrerade membranet tätas mot det befintliga takmaterialet. Detta görs med värmning eller tätningssmassa

Allmänna riktlinjer för krympning av krympmuffar.

När röret är installerat genom krympmuffen skall hylsan värmas till ca. 120°. Vid denna temperatur börjar hylsan krympa och sluter sig kring röret.



PHJ - lite bättre...

P. Henning Jensen ApS är en VVS-grossist, som är grundad 1978. Vi marknadsför ett omfattande produktprogram til kund/objektanpassade system til VVS-branchen, såsom NeoTherm® Solenergi, NeoTherm® golvvärmesystem, produkter till industriel uppvärmning såsom Farex® strålevärmepaneler, GiacoKlima® kyltak och produkter till installations-teknik.

Verksamheten sysselsätter 29 anställda och huvudkontor/lager ligger på Nordsjälland i Danmark, med säljkontor i Sverige. Verksamheten är i kraftig expansion med ökad omsättning och utökat produktsortiment.



P. HENNING JENSEN APS
Centervej 18 · DK - 3600 Frederikssund
Tlf. 47 37 70 00 · Fax 47 38 41 58
salg@phj.dk · www.phj.dk