



## **FRÄNKISCHE alpex**

*alpex-plus*

*alpex F50 PROFI*

*alpex L*

*alpex kompositrør*

# alpex

## Komplett system med rör & kopplingar

### FRÄNKISCHE alpex - Ett system med många möjligheter

FRÄNKISCHE familjen består av: Presssystemet alpex F50 PROFI, instickskopplingen alpex-plus, presssystemet för större dimensioner, alpex L.

### Kvalitet och flexibilitet

alpex systemen från FRÄNKISCHE står för kvalitet i kombination med flexibilitet. Både för tappvatten och värmesystem, är alpex det rätta valet. Tillsammans täcker de in dimensions-området 16-75mm.

### Utvalda material

Rörmaterial av högsta kvalitet och ett heltäckande sortiment av rördelar i PPSU (Polyphenylsulfone) med gängor i blyfri ECO MÄSSING mässing CW724R (kiselbrons) enligt DIN EN 13501-1 garanterar snabba och pålitliga installationer.

### Garanterad säkerhet

FRÄNKISCHE prioriterar säkerhet högst. Förutom att ingående komponenter är godkända av DVGW, lämnar man 10 års garanti.

### Ett komplett alupexsystem med press

FRÄNKISCHE alpex - ett komplett alupexsystem med press- och instickskopplingar. Kopplingarna har dubbla o-ringar och läckageindikering som visar om man glömt att pressa kopplingen.

F50 PROFI kan pressas med 5 olika pressbackar och har läckageindikering som visar om man glömt att pressa kopplingen. alpex-plus (16-26mm) är en instickskoppling passar också till alpex-duo XS röret.

Den har en unik säkerhetsindikator visar tydligt att röret är tillräckligt instuckat i kopplingen.

alpex L är systemet för större dimensioner (40-75mm) har också läckageindikering som visar om man glömt att pressa.

Patenterad siktsåra visar tydligt att röret är tillräckligt instuckat i kopplingen. Alpex L pressas med F backar.

Du behöver alltså inte bestämma i förväg vilken kopplingsteknik som skall användas i dimensionerna 16-26mm. Kanske passar instickskopplingen extra bra när du jobbar i trånga utrymmen

# alpex plus

## Komplett system med rör & kopplingar

### alpex-plus – helt enkelt en smartare koppling!

Under de senaste åren har tekniken för att sammanfoga rör för VVS system utvecklats konstant. Utvecklingen har gått från svetsning och lödning av metalliska material till gängor och kopplingar i kompositmaterial. Den senaste tidens utveckling har gett en ny typ av kopplingar: Instickskopplingar. FRÄNKISCHE innovativa alpex-plus instickskoppling i dimensionerna 16, 20 och 26 mm utmärker sig genom den säkra och genomtänkta designen som underlättar montagearbetet för instal-latören.

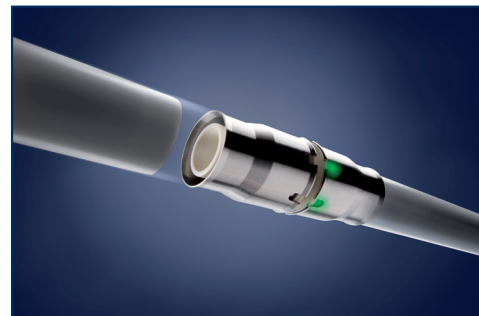
### Reducerad installationstid

Reducerad installationstid genom den innovativa instickskopplingen i smidig design gör alpex-plus till förstahandsvalet. I tillägg till DVGW godkännande, som verifierar den höga kvalitén i alpex-plus-systemet ger vi även en 10 årig garanti för hela FRÄNKISCHE sortimentet.

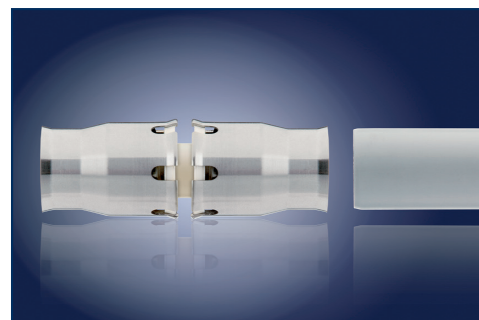
### Fördelar med insticks-kopplingen

- Innovativ kompakt instickskoppling gjord av beprövad polyphenylsulfone (PPSU) med hylsa i rostfritt stål.
- Instickskopplingen möjliggör en mycket snabb tvåstegsinstallation.
  - Kalibrera/grada
  - Tryck in/klart!
- Den kompakta och tidssparande designen gör den passande för installationer i trånga utrymmen samt gör den lätt att isolera.
- Högkvalitativa material och en innovativ säkerhetsindikator ger tillförlitlighet och trygghet.
- Finns i dimensionerna 16x2, 20x2 och 26x3 mm
- Under installationen kan man demontera kopplingen (dimensionerna 16x2 & 20x2mm) med ett specialverktyg utan att skada rör eller koppling.

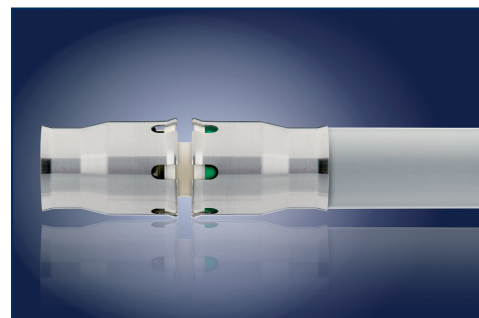
Den innovativa gröna signalringen



Hur kontrollerar man att röret är rätt instucket i kopplingen?



Den innovativa gröna signalringen visar att röret har bottnat.



# alpex

## Komplett system med rör & kopplingar

### alpex F50 PROFI - Presskopplingen med kvalitet

alpex F50 PROFI presskoppling är idealisk både för tappvatten och värmesystem.

**Flexibel:** alpex F50 PROFI passar till alla FRÄNKISCHE kompositrör och finns i dimensionerna 16,20, 26 och 32mm.

### alpex F50 PROFI är genialt kompatibel med 5 olika presskonturer.

alpex F50 PROFI är kompatibel med följande presskonturer: F, U, TH, H och VP samt med de flesta pressmaskinerna på marknaden. Detta innebär att du inte behöver köpa nya maskiner när du börjar använda alpex F50 PROFI.

### Fördelar alpex F50 PROFI®

- Innovativ koppling: fem olika presskonturer F, U, TH, H och VP kan användas.
- Läckagefunktion: Opressade kopplingar läcker vid provtryckningen och kan åtgärdas i tid.
- Patenterad siktskåra visar tydligt att röret är tillräckligt instuckt i kopplingen.
- Säkerhet och kvalitet: Kompositrör i högvärdiga material samt kopplingar i PPSU.
- 10 års garanti.

### Högvärdiga material

FRÄNKISCHE har valt att göra kopplingarna i det högvärdiga materialet PPSU (polyphenylsulfone).

Kopplingarna är korrosionsbeständiga och okänsliga mot beläggningar. Materialet har mycket hög slagåtlighet och hög beständighet mot hydrolys och kemikalier.

PPSU används idag mycket för medicinska ändamål på grund av sina goda hygieniska och mekaniska egenskaper.

Hylsan är tillverkad i rostfritt stål.

### alpex F50 PROFI rörkopplingar av PPSU (polyphenylsulfone)

Hög temperaturbeständighet samt goda hygieniska och fysiska egenskaper gör PPSU till det bästa materialet för kopplingar.

### alpex F50 PROFI rörkopplingar av mässing

FRÄNKISCHE använder blyfri ECO MÄSSING mässing CW724R (kiselbrons) enligt DIN EN 13501-1 till de rördelar som kräver mässing.

### Säker läckagefunktion samt patenterat siktfönster

Förutom högvärdiga material och en innovativ konstruktion erbjuder alpex F50 PROFI ytterligare säkerhet.

Vid provtryckningen avslöjas om någon koppling har förblivit opressad genom att kopplingen läcker. Genom läckaget blir den opressade kopplingen lätt att identifiera.

Patenterad siktskåra visar tydligt att röret är tillräckligt instuckt i kopplingen.

### alpex F50 PROFI

– Kvalitet, flexibilitet och kompatibilitet



### alpex F50 PROFI

– Kopplingsteknik



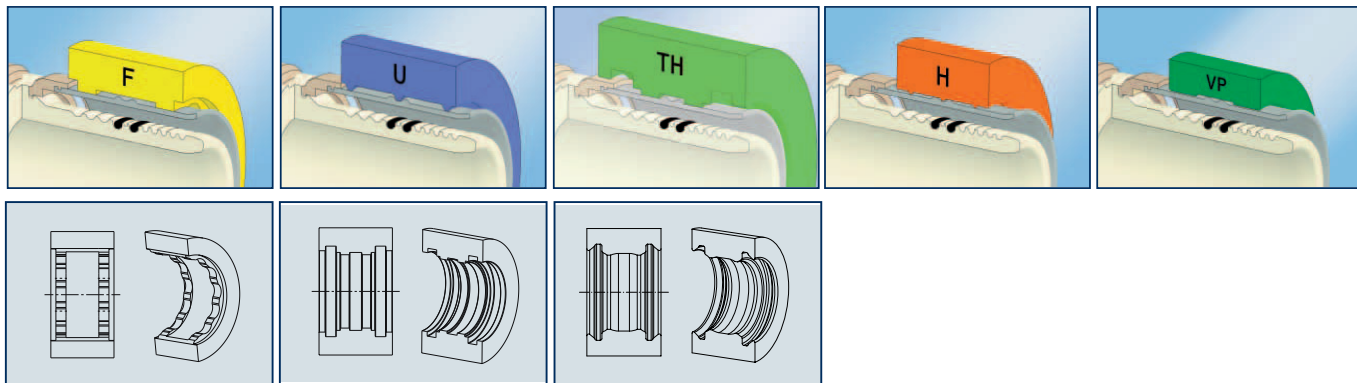
# alpex

## Komplett system med rör & kopplingar

### alpex F50 PROFI – Pressbacksflexibilitet

#### Dina pressbackar passar

alpex F50 PROFI har den stora fördelen att 5 olika presskonturer passar, samt de flesta på marknaden förekommande pressmaskinerna. Förutom F-konturen så passar även U-, TH-, H- och VP-konturerna.



Alpex F50 PROFI dn 16-32 kan pressas med 5 olika pressbackar. Alpex L dn 40-75 pressas med pressback med F-kontur.

#### Enkelt

- Kapa rören vinkelrätt.
- Kalibrera och grada röränden med alpex gradverktyg.
- Skjut in röret i kopplingen så att det bottenar och kontrollera att röränden syns i siktfönstret.
- Pressa kopplingen.

Med den smarta pressbackstestaren kan montören enkelt kontrollera om pressbackarna är kompatibla med alpex F50 PROFI.

Genom att öppna pressbacken och lägga pressbackstestaren i ena halvan av pressbacken så ser du lätt om backen är kompatibel med kopplingen.

#### Pressbacksflexibilitet



# alpex L

## Komplett system med rör & kopplingar

### Högsta kvalitet

alpex L systemet pressas med pressbackar med F kontur. alpex L erbjuder ett brett sortiment av stora dimensioner med 40, 50, 63 och 75 mm. kopplingar och är ett perfekt komplement till alpex F50 PROFI och alpex duo XS i dimensionerna 16-32 mm.

### Raka längder

Oavsett om det är för installation av långa stråk i industrier eller kommersiella byggnader eller för stamledningar i ett bostadshus, uppfyller alpex L kraven på en smidig och snygg installation i stora dimensioner.

Stora inspektionshål medger visuell inspektion för att försäkra att röret stuckits in till botten av kopplingen.

Montören kan enkelt verifiera att röret är korrekt monterat innan pressning sker.

### Premium material

alpex L, ett kryssbundet multi-layer komposit rör för tappvatten och värmesystem, har en wig svetsad aluminium-kärna. De två plastlagren och aluminiumlagret är permanent sammanfogade med limlager - detta ger utsökt pålitlighet, extrem hållbarhet och livslängd.

alpex L kompositrör är ogenomträngliga för syre, beständiga mot beläggningar och korrosion, hygieniska och uppvisar utmärkta flödesegenskaper.

### Extra stora PPSU kopplingar

Vid installationer med stora rördimensioner är det viktigt med praktiska montagelösningar där t ex vikten på materialet spelar en betydande roll.

Våra nya PPSU-kopplingar i dimensionerna 40, 50 och 63 underlättar avsevärt arbetsmoment ovanför axelhöjd. Högresterande PPSU plast med hög slagåtlighet och styrka erbjuder en perfekt koppling för tappvatten- och värmeinstallationer.

Dessutom är alla PPSU-kopplingar resistent mot beläggningar, hydrolys och kemikalier, även under en längre tids exponering mot hög temperatur.

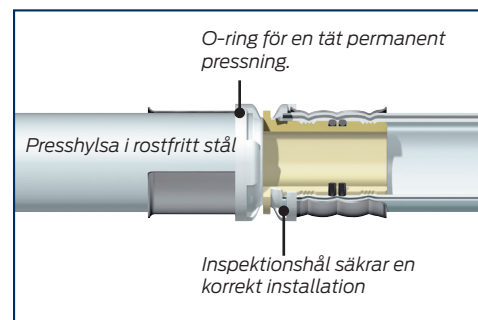
### Nu också 75 mm

Den nya alpex L kopplingen i dimension 75 är tillverkad i desinfektionresistant (DZR) mässing och är ett perfekt tillägg till systemet. En speciell legering gör den robusta och pålitliga kopplingen hälsosäker och förhindrar utsöndring av koppar och zink i mjukt vatten eller i vatten innehållande klorid.

alpex L



alpex L kopplingar kan enkelt och snabbt pressas med en enkel pressback





# alpex

## Komplett system med rör & kopplingar

### FRÄNKISCHE kompositrör

#### Kombinerar metallens egenskaper

- Liten längdutvidgning
- Ingen syrediffusion
- Stabilitet

#### med plastens

- Korrosionsfritt
- Inga beläggningar
- Lätt

FRÄNKISCHE tillverkar högkvalitativa kompositrör för tappvatten och värme-system där aluminiumskiktet svetsas samman "kant mot kant" med WIG-svetsning. De två plastskikten och aluminiumskiktet binds samman permanent med ett speciellt lim.

### Två kompatibla kopplingar

alpex duo XS är kompatibel med våra två kopplingsystem nämligen presskopplingen alpex F50 PROFIL och instickskopplingen alpex plus.

alpex L (dimension 40-75mm) är ett alpex system för stråk och stam i större dimensioner.

### Färdigisolerade rör

Rören kan levereras färdigisolerade i dimensionerna 16-32 mm.

### Fördelar kompositrör

- Låg ljudnivå
- Lågt tryckfall
- Korrosionsbeständigt
- Hög beständighet mot kemikalier

### Viktigt i tappvattensystem

- Högkvalitativa hygieniska egenskaper
- Beläggningar fastnar inte

### Viktigt för värmeinstallationer

- Diffusionstät Din 4726

### FRÄNKISCHE kompositrör

– Kvalitet, flexibilitet och kompatibilitet



### FRÄNKISCHE kompositrör

– Kvalitet, flexibilitet och kompatibilitet



Rörtyp	alpex-duo®/-duo XS®				alpex L			
DM	12	15	20	25	32	40	50	65
Dimension	16x2,0	20x2,0	26x3,0	32x3,0	40x3,5	50x4,0	63x4,5	75x5,0
Invändig dim. (mm)	12	16	20	26	33	42	54	65
Rörets vikt (g/m)	112	154	294	404	583	879	1321	1600
Vatteninnehåll (l/m)	0,113	0,201	0,314	0,531	0,855	1,385	2,290	3,316
Material	PE-X / AL / PE				PE-X / AL / PE-X			
Ytjämnhet rörvägg	0,007							
Max arbetstemp.	95 °C							
Max arbetstryck v. max arbetstemp.	10 bar							
Termisk konduktivitet	0,45 W/m x K							
Expansionskoefficient	0,026 mm/m x K							
	Utan verktyg		Med verktyg		Med verktyg			
	80	100	94	116	160	200	252	-
	Med bockfjäder inv.							
	48	60						

Neotherm A/S är ett privatägt företag, etablerat 1978 och med huvudkontor i Frederikssund. Vi driver vår verksamhet utifrån en ambition att de saker vi sysslar med alltid måste vara vettiga. Oavsett om det är som leverantör till den danska byggindustri eller som arbetsplats för våra anställda.

Vår vision är att vi ska vara byggbranschens ledande, professionella och progressiva leverantör av värme och installationstekniska lösningar baserade på unika kompetenser och passion, med det syfte som kunderna upplever energioptimerade inomhusklimatlösningar baserade på högt innehåll av kunskap och kvalitet.

Neotherm A/S  
Centervej 18  
DK - 3600 Frederikssund  
Tlf. 47 37 70 00  
[info@neotherm.se](mailto:info@neotherm.se)  
[www.neotherm.se](http://www.neotherm.se)