



Neotherm

THE FLOW OF ENERGY

Strålvärmepaneler

Design

Strålvärmepaneler Design

Beskrivning

Design er et helt plant strålevärmepanel, som på grund af dets meget lette, elegante og integrerbare konstruktion, specielt er egnet til kontorer, butikslokaler, udstillingslokaler m.m.

Panelet er som standard forsynet med glasuld isolering, der forhindrer unødigt varmespild opad. Design kan alternativt forsynes med hård PUR skum isolering. Denne type isolering anvendes ofte i miljøer hvor bakteriespredning bør forebygges, og som boldsikring i sportshaller.

Design panelet leveres i 6 bredder og valgfri længder fra 2mtr. til 60 mtr. Panelet fås som standard i hvid RAL 9010, andre farver kan leveres mod bestilling.

Strålevarme med solen som forbillede

Lokaler opvarmet med strålevarme, opvarmer kun de områder der direkte bestråles (reoler, flader, mennesker m.m.). Strålevarme afgiver varmen jævnt og luften i rummet cirkuleres ikke og derved undgår man fodkulde, træk samt ubehagelig udstråling fra kolde flader. Støv og andre uønskede stoffer hvirvles ikke op og derved opnåes et behageligt og sundt indeklima..

Gratis projektering

Hvis du har en konkret opgave, så lad os give et varmt tilbud – helt omkostningsfrit. Vi foretager beregningen og dimensioneringen af anlægget og indtegner også strålevärmepanelerne i CAD.

Egenskaber

- Aluminiumpaneler, lav vægt pr. meter
- Enkelt elegant design med skjult rørføring
- Høj varmeydelse sammenlignet med stålpaneler
- Specialdesign med mulig integrering af lys og/eller ventilation.
- Kan leveres med elforzinkede manifolds og rør der gør det muligt at anvende panelerne i våde miljøer.
- Høj varmeafgivelse i.h.t. EN 14037 1-3
- Boldafviser (i.h.t. DIN 18032 d13) leveres som tilbehør

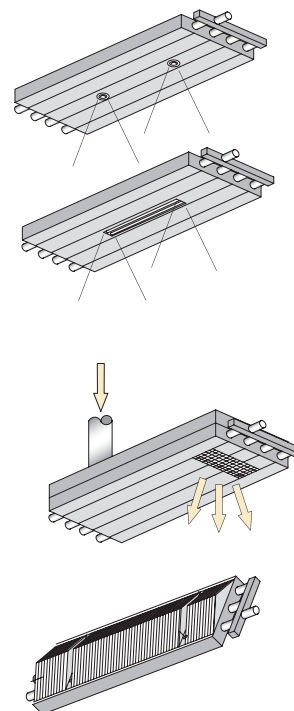
Frithængende installation



Integreret installation



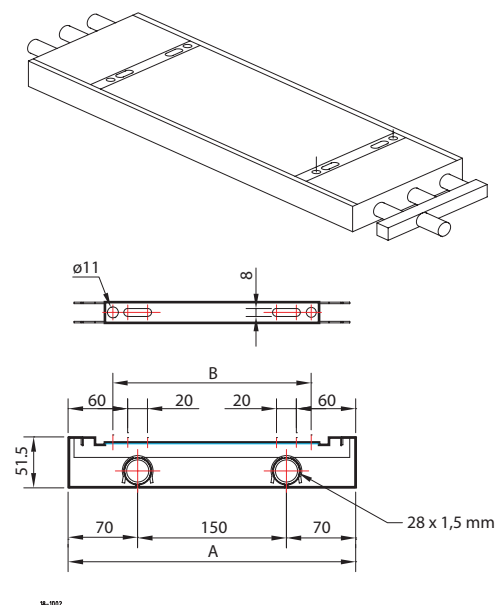
Tilbehør



Strålvärmepaneler Design

Teknisk information

Type	450-3	600-4	750-5	900-6	1050-7	1200-8
Bredde - A	440	590	740	890	1040	1190
B i mm	200	300	450	600	750	600
Ophængningspunkter (6m)	3 x 2	3 x 2	3 x 2	3 x 2	3 x 2	3 x 2
Antal rør	3	4	5	6	7	8
Vand indhold - kg/m	1,47	1,96	2,45	2,94	3,43	3,92
Vægt panel - kg/m, Glasuld (fyldt)	6,24	8,49	10,55	12,82	14,67	16,73
Vægt panel - kg/m, PUR (fyldt)	6,87	9,44	11,74	15,42	16,35	18,66
Vægt manifold - kg/m, Glasuld/PUR (fyldt)	1,55	2,13	2,70	3,28	3,86	4,44



Manifold til Designpanel, type 450-3 til 1200-8

Varmeeffekt i W i overensstemmelse med EN 14037 1-3 (2 manifolds)

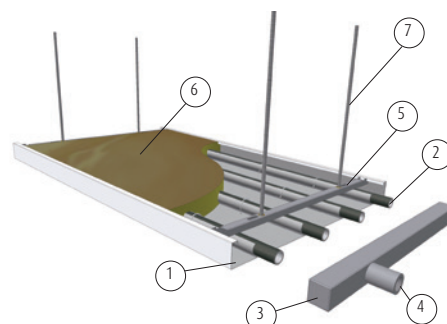
Typ	450-3	600-4	750-5	900-6	1050-7	1200-8
39	64	86	109	133	157	180
38	62	83	106	129	152	174
37	60	81	103	125	147	169
36	58	78	100	121	142	163
35	57	75	96	117	138	158
30	48	63	80	98	115	131
25	39	51	65	79	92	106
20	31	40	50	61	71	82
15	23	29	37	44	52	59

K = Gennemsnitlig vandtemperatur - stuetemperatur.

Designpanel type 450-3 til 1200-8

Varmeeffekt i W/m i overensstemmelse med EN 14037 1-3

Typ	450-3	600-4	750-5	900-6	1050-7	1200-8
39	162	207	251	295	339	382
38	158	202	244	286	329	371
37	153	196	237	278	319	361
36	148	190	230	270	310	350
35	144	184	223	261	300	339
30	121	155	188	221	254	287
25	99	127	155	181	208	235
20	78	100	121	142	164	185
15	58	74	90	105	121	137



- 1 = Aluminium reflektor
- 2 = Ø28 mm stålør
- 3 = Manifold (horisontal eller vertikal)
- 4 = Rørtilslutning, vand siden
- 5 = Ophæng profil med M8 gevind
- 6 = Isoleringsmateriale
- 7 = Ophængsdetaljer (ikke med i leverance)

Neotherm levererar kompletta lösningar för VVS-branschen som tex golvvärme, tappvatten, solenergi och strålvärme. Vi erbjuder kvalificerad och praktiskt konsultation från offert till att projektet avslutas. Genom direktleveranser och tät dialog har vi nära kontakt med våra kunder, så att vi kan säkerställa högsta kvalitet till rätt pris.

Neotherm A/S
Centervej 18
DK - 3600 Frederikssund
Tlf. 47 37 70 00
Fax 47 38 41 58
info@neotherm.se

www.neotherm.se
www.phjwebshop.dk