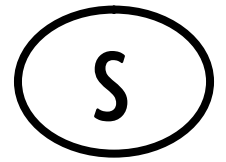
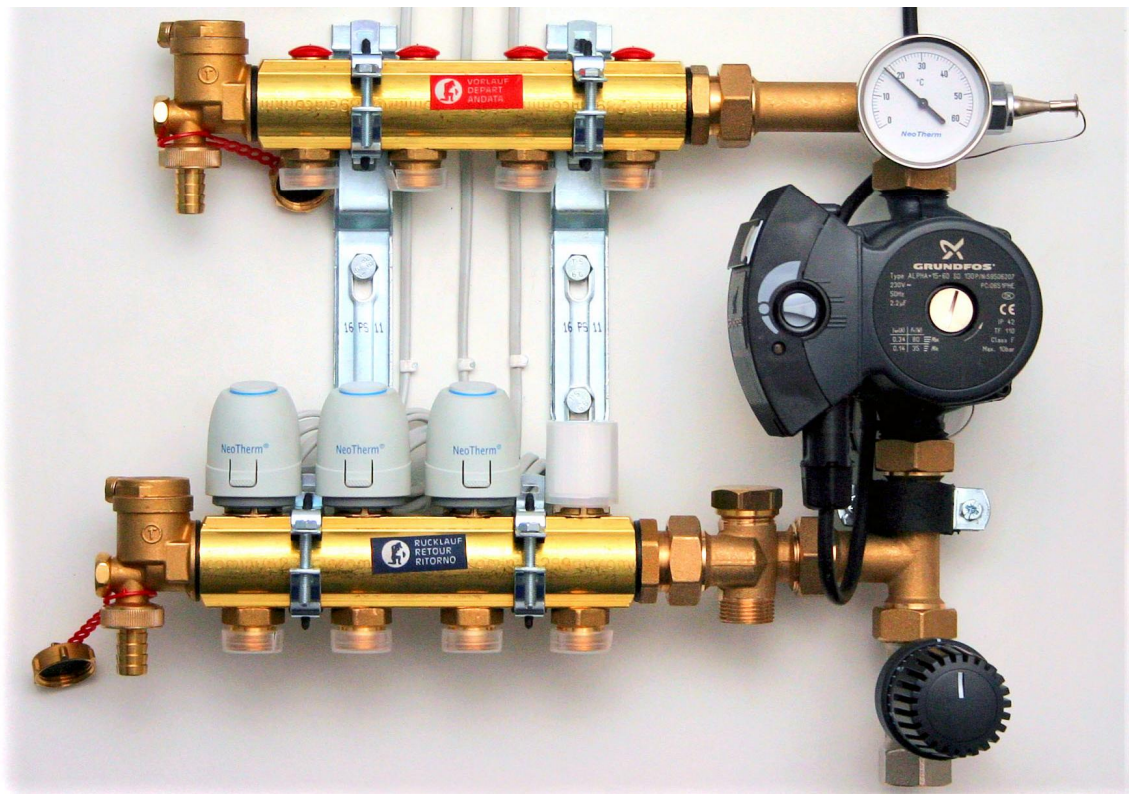


NeoTherm[®] Golvvärme



NeoTherm[®] monteringsanvisning



Innehållsförteckning

Om NeoTherm® Golvvärme	2
Teknisk beskrivning	3
Tekniska data	3
Fördelarunit	3
Basisenhet (se särskild manual i kartongen)	3
Ställdon	3
Rumstermostater	3
Montering	4
Fördelarunit	4
Påfyllning av systemet	4
Avluftning av systemet	4
Provtryckning av systemet	4
Igångkörning av värme	4
Inreglering	6
Indregleringsschema	6
Drift och skötsel	7
Rumstermostat	7
Temperaturväljare	7
Utjämnning med rumstemperaturen möjlig mellan -2K...+2K	7
Pumpshunt	7
Termostatinställning	8

Om NeoTherm® Golvvärme

NeoTherm® golvvärme är en vattenburen golvvärmeanläggning, som kan installeras till alla vattenburna värmekällor.

NeoTherm® golvvärme ger en bättre och mer behaglig fördelning av värmen i rummet i förhållande till radiatorvärme, där det blir en koncentrerad strålningsvärme.

NeoTherm® golvvärme är ett lågtemperatursystem och har då en viss tröghet i uppvärmningstid än ett traditionellt radiatorsystem, speciellt i betongolv, där det skall värmas upp/kylas ner.

Systemet består av:

Fördelarunit:	Fördelar det tempererade vattnet ut i golvvärmeslangarna
Pumpshunt:	Blandar (shuntar) och cirkulerar vattnet (inte tvunget i alla installationer)

Teknisk beskrivning

NeoTherm® fördelarrör är en samlad enhet för 2 till 12 avgreningar, som levereras antingen med manuella eller el-reglerade ventiler. En manuell-reglerad fördelare kan senare förses med ställdon, utan att vattnet skall tappas av anläggningen.

NeoTherm® fördelarrör levereras komplett med upphängnings konsoler och kopplingsmuttrar till Unatherm golvvärmerör.

I tilloppsfördelarröret är det monterat injusteringsventiler, som skall justeras efter rörlängd och avgiven effekt. (se avsnitt INREGLERING) I returfordelarröret är det monterat ventiler, som skall användas till att skruva upp och ner för värmen i respektive golvslinga.

Anslutningskopplingarna till golvvärmerören är standard för 20x2 mm Unatherm PexC- og PE-RT rör, men kan också monteras på andra dimensioner och rörfabrikat.

Flera NeoTherm® fördelarrör kan sammanbyggas, om man önskar fler än 12 avgreningar.
OBS! Det går max 14 ställdon per. basisenhet.

Tekniska data

Fördelarunit

VVS-nr. manuell reglering: 46 6558 0XX
(XX = antal avgreningar)

Material: Avzinkningshärdig mässing CuZn35Pb2
Driftstemperatur: max. 90°C
Driftstryck: max. 10 bar
Antal anslutningar: 2 - 12 avgreningar
Gänga på avgrening: 3/4" Eurokonus

Montering

Fördelarunit

1. Upphängningskonsoler monteras på vägg med passande skruver och NeoTherm® fördelarrör monteras därefter i konsolerna, som låses med medföljande skruver.
2. NeoTherm® golvvärmerör anslutes på fördelaren med de medföljande kopplingsmuttrar. Kopplingen drages till med handen, därefter ca 1,5 omgång med nyckel.
3. NeoTherm® fördelarrör kan nu anslutas till värmekällan, som av hänsyn till både golvetts hållbarhet och golvvärmeanläggningens temperatur inte får överstiga 45°C. I de fall då temperaturen är högre och man har radiatorer monterade ihop med golvvärme skall där monteras en NeoTherm® pumpshunt.

Påfyllning av systemet

- Påfyllning av systemet skall ske via tilloppet.
- Fördelarrör med manuella luftskruvar skall öppnas så att luften försvinner ur systemet, fördelarrör som har automatiska avluftare sker detta automatiskt.

Avluftning av systemet

- Fördelarrören har automatiska avluftare, så detta sker automatiskt.
- Kvarvarande luft i slingorna tvingas ut med hjälp av cirkulationspumpen, avlufta en slinga i taget.
- Observera, stanna pumpen med jämna mellanrum och lufta ur slingan. Fyll på vatten efter behov medan ni luftar ur systemet så att det håller rätt nivå.

Provtryckning av systemet

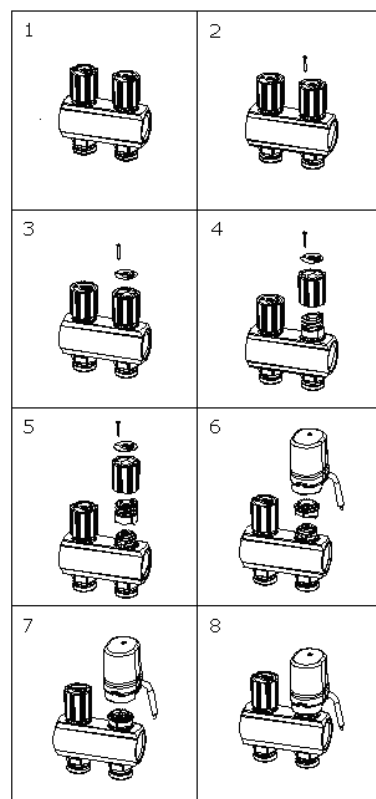
- Nu skall luften vara borta i slingorna, då börjar man med att provtrycka samtliga slingor (0,6Mpa).
- Om det föreligger frysrisk, skall antingen slingorna tömmas eller anti-frysvätska tillsättas eller om värme kan släppas på slingorna.

Igångkörning av värme

- För golvvärmesystem som är förlagda i betong gäller följande: vattentemperaturen får ej överstiga 30°C, den första perioden.
- Golvvärmesystem som är förlagt i träbjälklag med olika golvmaterialer gäller följande: man börjar med att släppa på en låg temperatur ca: 23°-25°C och ökar försiktigt under den första månaden, särskilt noga skall man vara med golvmaterialer såsom klinker, parketto. dyliga golvmaterial.

Ställdon

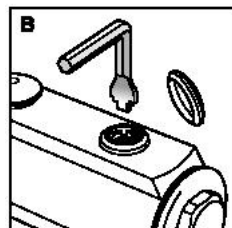
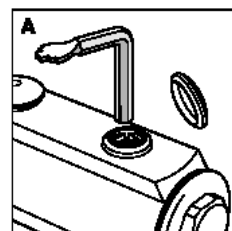
1. Den lilla sprinten toges bort med en liten skruvmejsel
2. Ta bort metallbrickan
3. Vrid ventilratten av (fullt öppen)
4. Med hjälp av en skruvmejsel toges ventilratten av
5. Den grå adapter tryckes på
6. Termomotoren tryckes på
7. Ledningarna anslutes till basisenheten



Inreglering

Inreglering av golvvärmeanläggningen är nödvändigt för att uppnå balance i anläggningen.

1. Börja med att drag av plasthatten överst på tillloppsfördelarröret.
2. Med unbraconycklen (5 mm) skruva ställskruven i bottenläge. Därefter skruvas ställskruven det angivna antal varv tillbaka från "stängt" (se inregleringsskema).
3. Gängringen spännes lätt åt för att låsa den korrekta förinställningen.
4. Plasthatten tryckes på igen



Indregleringsschema

1. Ventilen där styr den längsta slinga, skall alltid vara helt öppen.
2. Finn värdet där svarar till den längsta slingan i schemats översta vågräta linje.
3. Använd den gällande kolonn till att bestämma inställningen för de övriga slingor.

		Rörlängd för längsta slinga															
		120	115	110	105	100	95	90	85	80	75	70	65	60	55	50	45
Övriga slingor	15	2	2	2	2	2	2	2	2	2	2	2	2	2	2	2	2
	20	2	2	2	2	2	2	2	2	2	2	2	2	2	2	2 1/4	2 1/2
	25	2	2	2	2	2	2	2	2	2	2	2	2	2 1/4	2 1/2	2 1/2	3
	30	2	2	2	2	2	2	2	2	2	2	2 1/4	2 1/4	2 1/2	2 3/4	3	3 1/4
	35	2	2	2	2	2	2	2	2	2 1/4	2 1/4	2 1/2	2 1/2	3	3	3 1/4	3 3/4
	40	2	2	2	2	2	2	2 1/4	2 1/4	2 1/4	2 1/2	2 3/4	3	3 1/4	3 1/2	3 3/4	4 1/2
	45	2	2	2	2	2	2 1/4	2 1/4	2 1/2	2 1/2	2 3/4	3	3 1/4	3 1/2	4	4 1/2	
	50	2	2	2	2 1/4	2 1/4	2 1/2	2 1/2	2 3/4	2 3/4	3	3 1/4	3 1/2	4	4 3/4		
	55	2	2 1/4	2 1/4	2 1/4	2 1/2	2 1/2	2 3/4	3	3	3 1/4	3 3/4	4	4 3/4			
	60	2 1/4	2 1/4	2 1/2	2 1/2	2 1/2	2 3/4	3	3 1/4	3 1/4	3 3/4	4	4 3/4				
	65	2 1/4	2 1/2	2 1/2	2 3/4	2 3/4	3	3 1/4	3 1/2	3 3/4	4	4 3/4					
	70	2 1/2	2 1/2	2 3/4	3	3	3 1/4	3 1/2	3 3/4	4	4 3/4						
	75	2 3/4	2 3/4	3	3	3 1/4	3 1/2	3 3/4	4 1/4	4 3/4							
	80	2 3/4	3	3	3 1/4	3 1/2	3 3/4	4 1/4	4 3/4								
	85	3	3 1/4	3 1/4	3 1/2	3 3/4	4 1/4	4 3/4									
	90	3 1/4	3 1/4	3 1/2	3 3/4	4 1/4	4 3/4										
95	3 1/4	3 3/4	3 3/4	4 1/4	4 3/4												
100	3 3/4	4	4 1/4	4 3/4													
105	4	4 1/2	4 3/4														
110	4 1/2	5															
115	4 3/4																

OBS !

Om man tycker att ett rum är varmare eller kallare än det man har inställt rumstermostaten till, kan man prova att skruva ner för ett rum åt gången, och därmed kontrollera om rumstermostaten är placerat i det korrekta rum i förhållande till angivna värmekretsens. Blir det då kallare i detta rum, (temperaturmätning gör man efter ca. 1 dygn), då är rumstermostaten placerad korrekt.

Drift och skötsel

NeoTherm® golvvärmesystem kräver inte något speciellt underhåll, men givetvis skall man göra vissa kontroller under året (gäller samma som vid ett värmesystem med radiatoer)

Kontroll av vattennivån i systemet, påfyllning bör endast ske en gång per år, är behovet för påfyllning oftare skall man kontrollera eventuella läckage (eller tillkalla en vvs-installatör som gör en kontroll).

Inställning av framledningstemperaturen är beroende av vilken golvkonstruktion och golvmaterial som är aktuellt.

När golvslingan ligger ingjuten i betong krävs det en lägre temperatur på framledningen, men om golvslingan är förlagd i ett träbjälklag då krävs det en högre framledningstemperatur.

Framledningstemperaturen med slingan förlagd i betong skal vara max 40°C, när slingan är förlagd i träbjälklag med t.ex. golvvärmeplåtar eller dylikt max 45°C.

Att observera dessa temperaturer som är angivna här ovan är cirka temperaturer och gäller vid lägsta utetemperatur. När termostaten ej har något värmebehov då är manöverdonet i stängt läge.

Öppningstiden för ett manöverdon är ca: 6 minuter, från helt stängt till fullt öppet, när manöverdonet arbetar blir det något varmt. Skulle alla termostater kalla på värme och samtliga manöverdon är varma är framledningstemperaturen med största sannolikhet för låg.

För att uppnå bästa komfort och ekonomi bör man välja att ha en så låg temperatur på pumpshunten (maxbegränsaren) som möjligt, dock så skall man försäkra sig att temperaturen är tillräckligt hög till att kunna värma upp huset (låg utetemperatur = hög golvtemperatur). Temperaturen skall ligga mellan 35 °C och 45 °C. (se sidan 7)

Termostatinställning

Skalinställning	1	2	3	4	5	6	7
Temperatur	20°C	25 °C	30 °C	35 °C	40 °C	45 °C	50 °C

Om man tycker att värmen i golvet svingar från mycket varmt golv till mycket kallt golv, kan man med fördel skruva ner för Termostatventilen (maxbegränsaren) på Pumpshunten.

När det är monterat en pumpmodul, då startar pumpen bara när det finns ett värmebehov. Dett ger en liten besparing på el-räkningen, och förlänger livslängden på pumpen.

I sommarperioden kan man välja att helt stänga ner för värmen med att bryta strömmen till basisenheten och cirkulationspumpen. Anläggningen startas upp med att slå på strömmen igen.

Återförsäljare:



P. HENNING JENSEN APS

Centervej 18 • DK-3600 Frederikssund
Tlf. +45 47 31 20 55 • Fax +45 47 38 41 58