



Warning

Electrical voltage! Danger to life!
Read operating manual before starting installation work.
All installation work must be performed under the absence of voltage.

Advarsel

Livsfare på grund af elektrisk spænding
Læs manualen før installationen.
Alle installationsarbejder skal gennemføres i spændingsfri tilstand.

Varoitus

Hengenvaarallinen sähköjännite.
Lue käyttöohje ennen asennuksen aloittamista.
Kaikki asennustyöt on suoritettava jännitteettömässä tilassa.

Varning

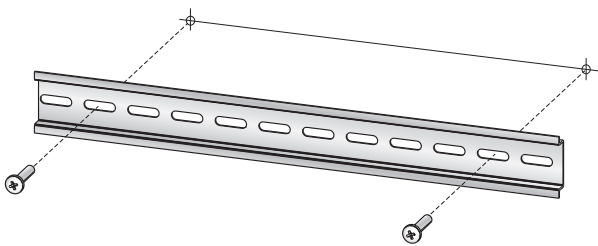
Livsfara genom elektrisk spänning
Läs noggrant produktmanualen innan du påbörjar installationen.
Alla installationsarbeten ska utföras i spänningslöst tillstånd.

Ostrzeżenie

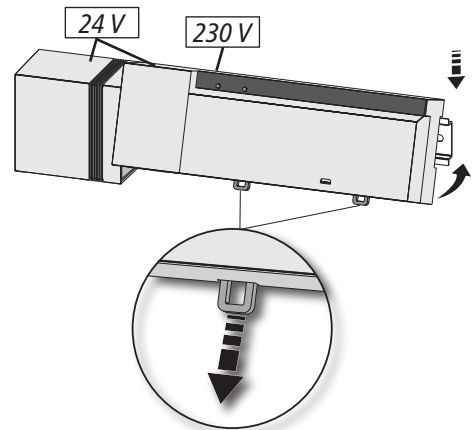
Ryzyko utraty życia na skutek porażenia prądem
Przed rozpoczęciem instalacji, proszę przeczytać instrukcję obsługi.
Wszystkie prace związane z instalacją należy przeprowadzać w stanie odłączonym od napięcia.

► Installation / Asennus / Instalacja

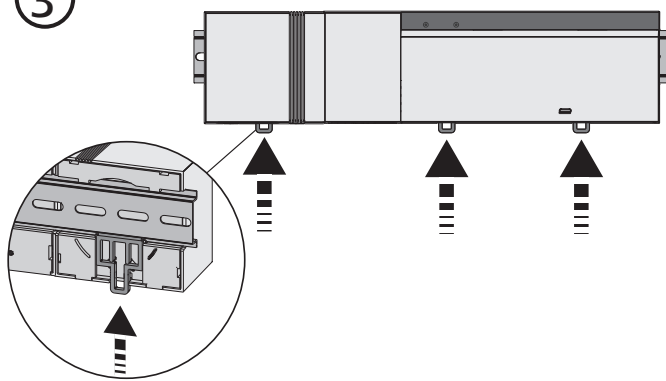
①



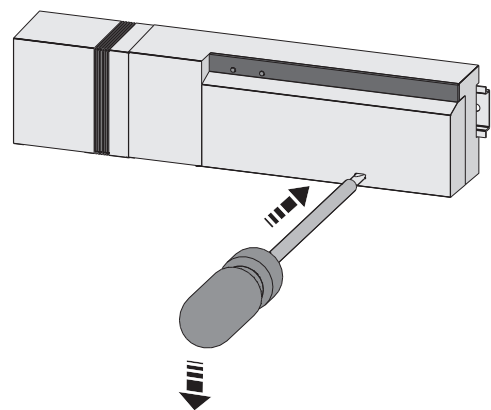
②



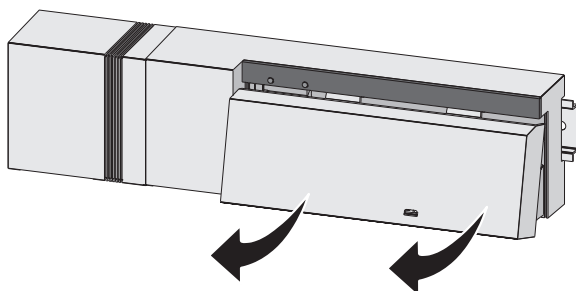
③



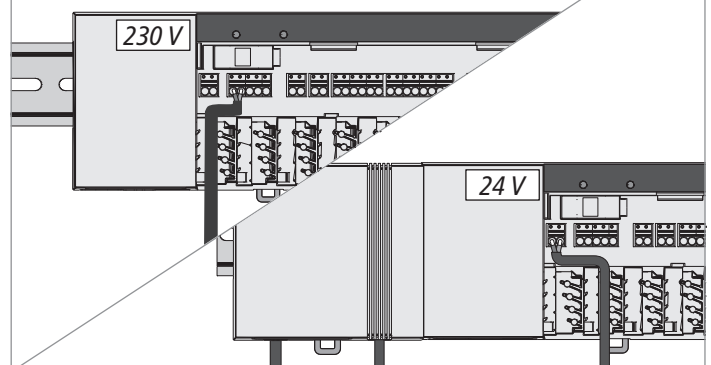
④



⑤



⑥



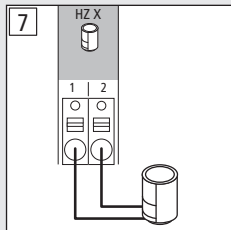
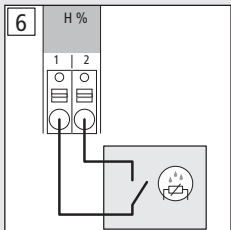
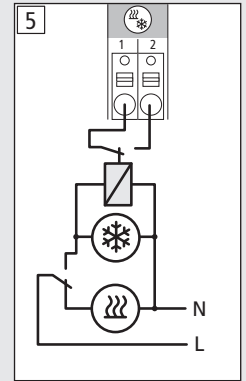
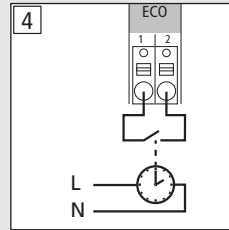
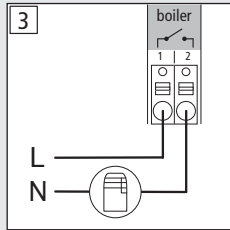
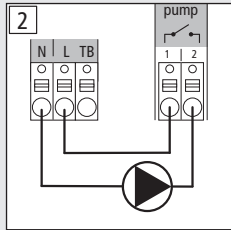
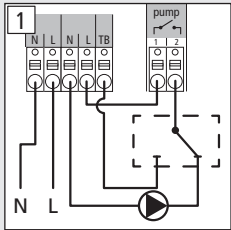
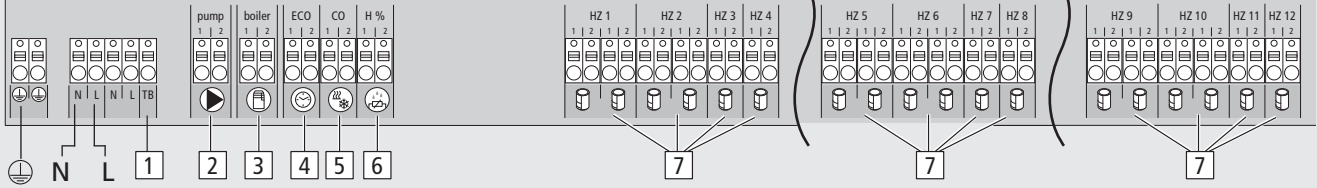
▶ 230 V: Electric connection / El-tilslutning / Sähköliitännät / Elanslutning / Przyłącze elektryczne

230 V

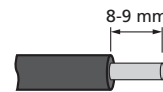
4-Channel

8-Channel

12-Channel



Solid wire	0.5 - 1.5 mm ²
Massiv ledning	
Massiivinen johto	
Massiv kabel	1.0 - 1.5 mm ²
Przewód masywny	
Flexible wire	
Bøjelig ledning	1.0 - 1.5 mm ²
Taipuisa johto	
Bøjlig kabel	
Przewód elastyczny	



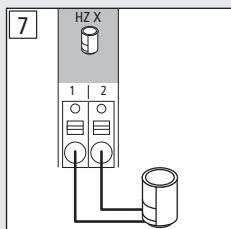
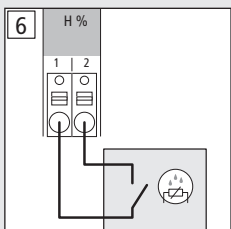
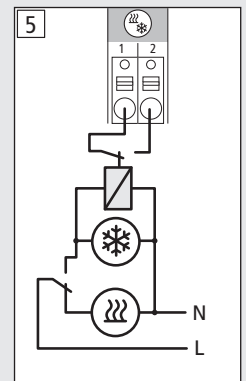
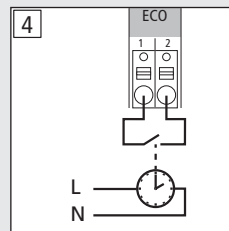
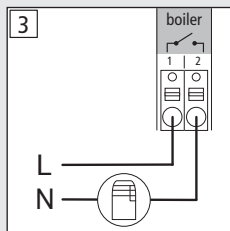
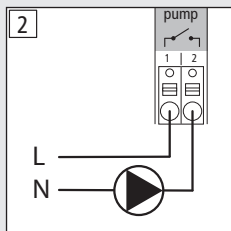
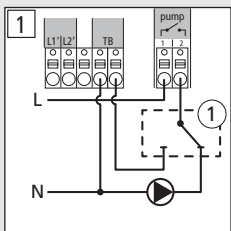
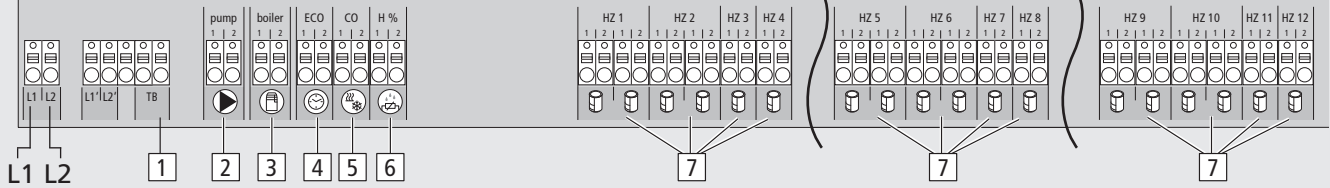
▶ 24 V: Electric connection / El-tilslutning / Sähköliitännät / Elanslutning / Przyłącze elektryczne

24 V

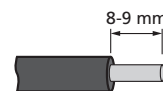
4-Channel

8-Channel

12-Channel



Solid wire	0.5 - 1.5 mm ²
Massiv ledning	
Massiivinen johto	
Massiv kabel	1.0 - 1.5 mm ²
Przewód masywny	
Flexible wire	
Bøjelig ledning	1.0 - 1.5 mm ²
Taipuisa johto	
Bøjlig kabel	
Przewód elastyczny	



ENG

DAN NOR

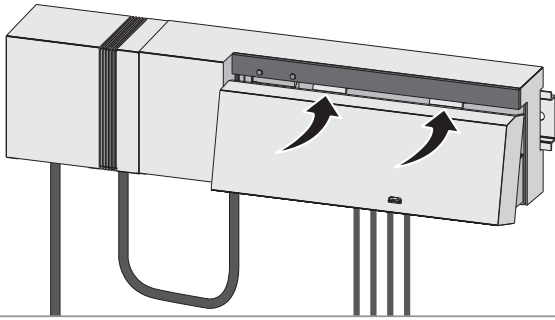
FIN

SWE

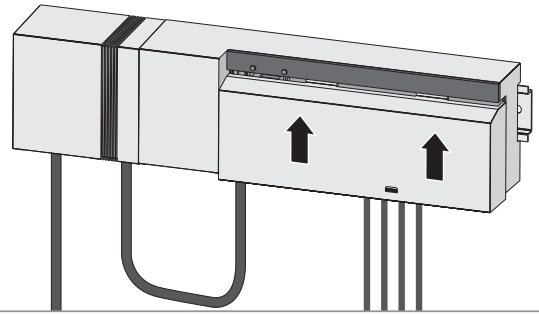
POL

1	Temperature limiter	Temperaturbegrænser	Lämpötilarajoitin	Temperaturspär	Ogranicznik temperatury
2	Pump	Pumpe	Pumppu	Pump	Pompa
3	Boiler	Kedel	Kattila	Värmepanna	Kocioł
4	ECO	ECO	ECO	ECO	ECO
5	Change over	Change Over	Vaihto	Change Over	Change Over
6	Dew point sensor	Dugpunktssensor	Kastepisteanturi	Daggpunktsgivare	Czujnik punktu rosy
7	Actuators	Aktuatorer	Toimilaitteet	Inställningsdon	Elementy wykonawcze

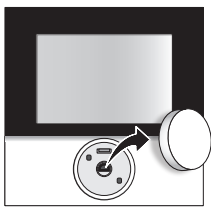
7



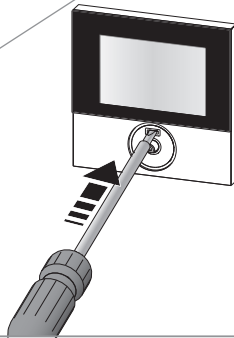
8



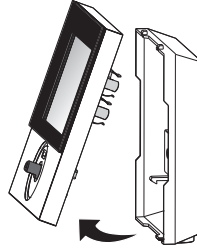
9



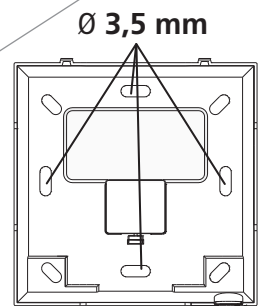
10



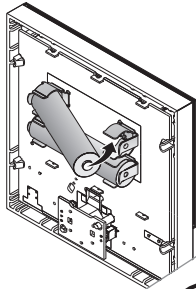
11



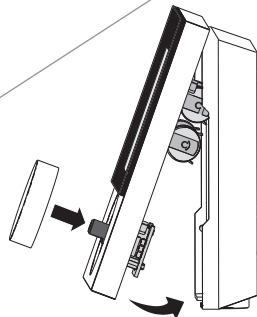
12



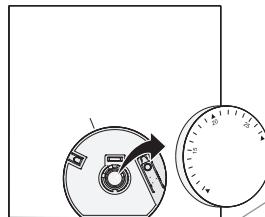
13



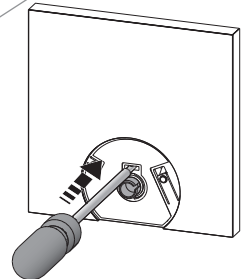
14



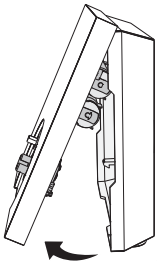
15



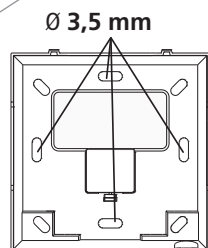
16



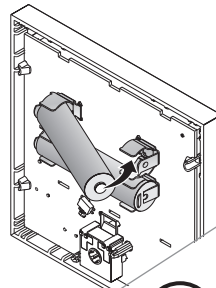
17



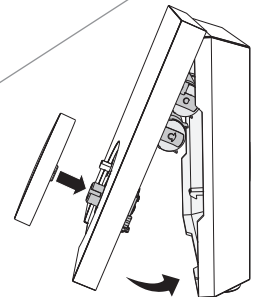
18



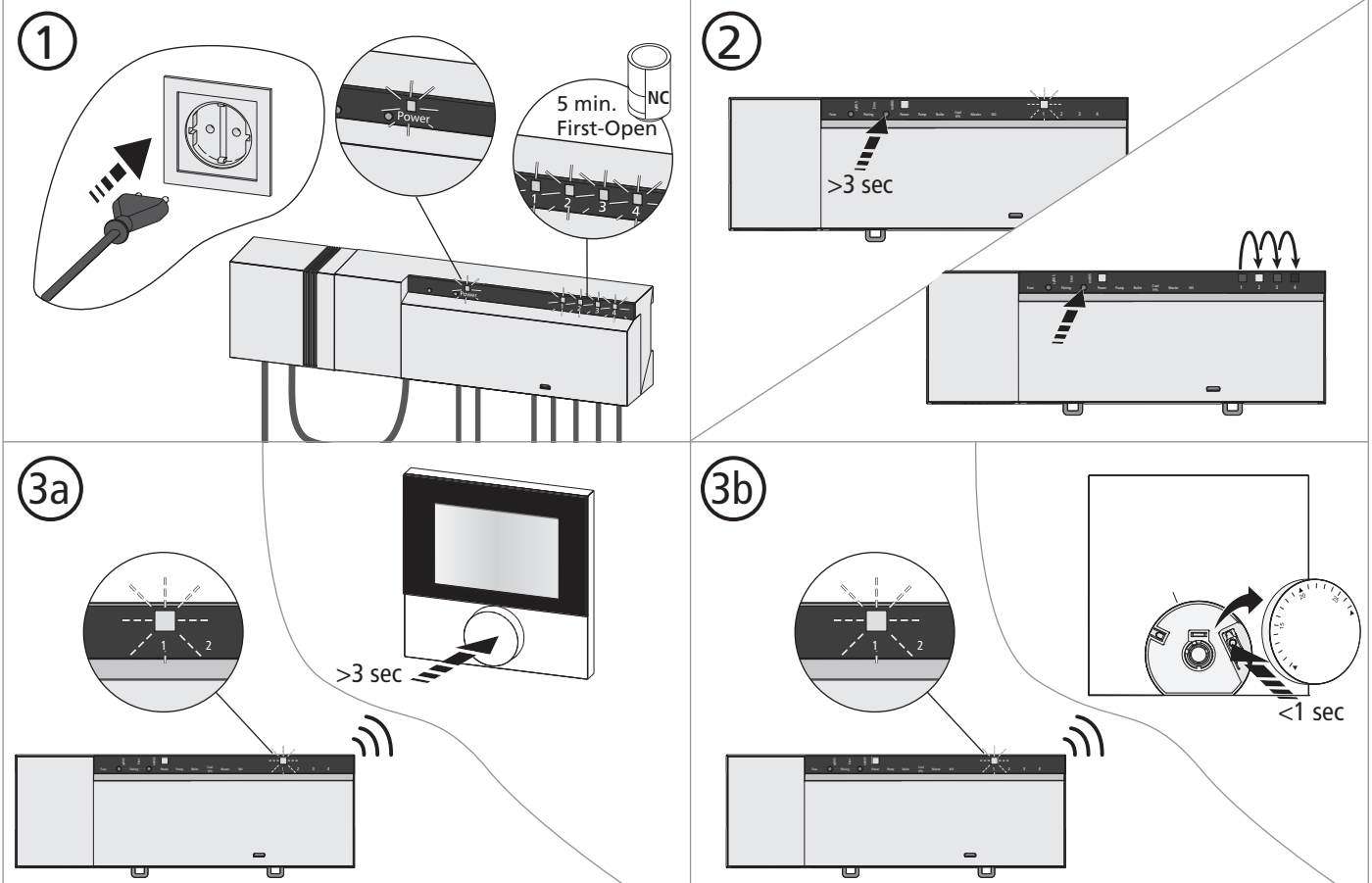
19



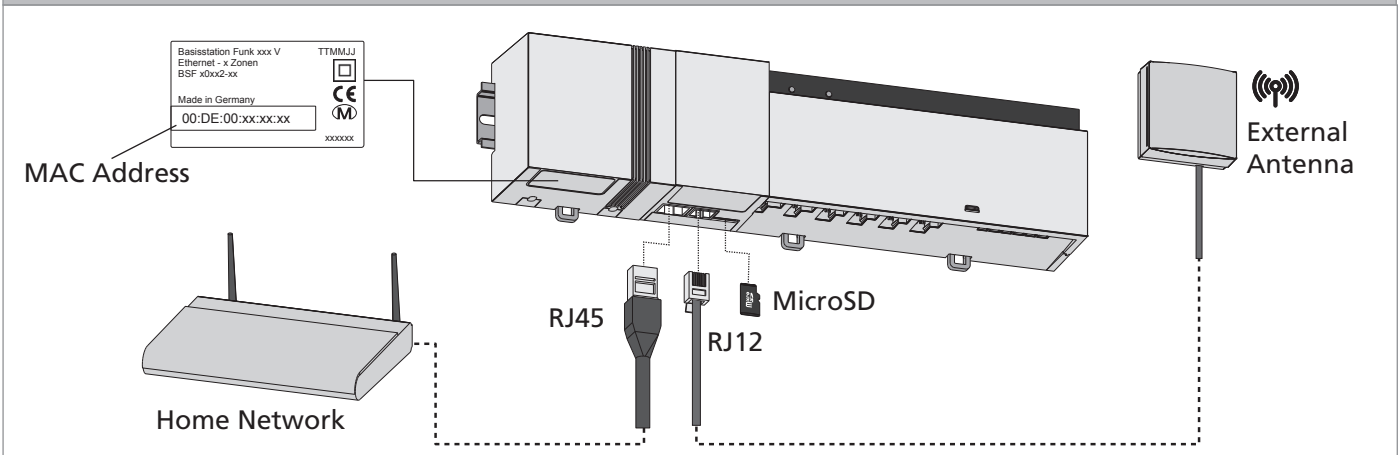
20



► First commissioning / Første ibrugtagning / Ensimmäinen käyttöönotto / Första idrifttagningen / Pierwsze uruchomienie



► Connections / Tilslutninger / Liitännät / Anslutningar / Przyłącza



Made in Germany

