



## **Unibox**

*Rumstemperaturreglering och returtemperaturbegränsning i mindre rum med golvvärme*

## **Floorbox**

*Fördelarlös installation av golvvärmeanläggning*



# Unibox

Med den väggmonterade Oventrop Unibox möjliggörs en enkel rumstemperaturstyrning via termostatventil, returtemperaturbegränsare eller en kombination av båda.

- Unibox T/Unibox E T/Unibox E TC/Unibox TSH för styrning med termostatventil.
- Unibox Plus/Unibox E Plus för styrning med både termostatventil och returtemperaturventil
- Unibox Vario/Unibox E Vario för styrning med returtemperaturventil



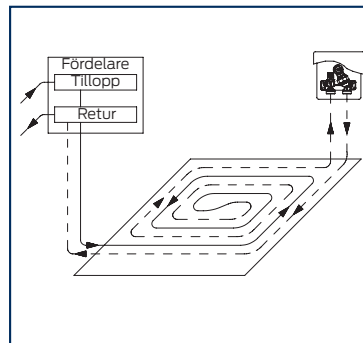
## Unibox TSH

Inbyggnadsset för rumstemperaturstyrning med termostatventil för golvvärmsystem i ett rum.

### Ingår:

Vägginbyggnadsbox med inställbar termostatventil, avluftning- och urspolningsventil, vinkeladapter, ram- och täckplåt, termostat Uni SH med avstängning, g20 anslutning för Oventrops klämringskopplingar

Inställbart temperaturområde: 7-28 °C (rumstemperatur)



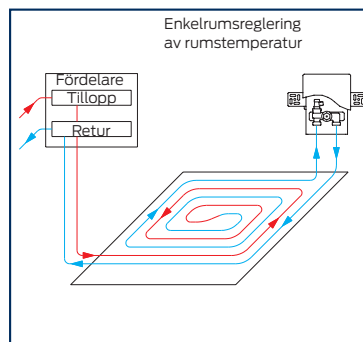
## Unibox T

Inbyggnadsset för rumstemperaturstyrning med termostatventil för golvvärmsystem i ett rum.

### Ingår:

Vägginbyggnadsbox med inställbar termostatventil, avluftning- och urspolningsventil, täckplåt, termostat Uni LH med avstängning, g20 anslutning för Oventrops klämringskopplingar

Inställbart temperaturområde: 7-28 °C (rumstemperatur)

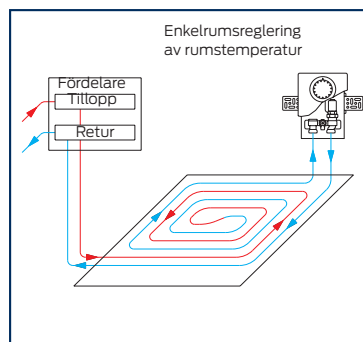


## Unibox E T/Unibox E TC

Inbyggnadsset för rumstemperaturstyrning med termostatventil för golvvärmsystem i ett rum. Unibox E TC med extra kylinställning

### Ingår:

Vägginbyggnadsbox med inställbar termostatventil, avluftning- och urspolningsventil, ventilisolering och täckplåt, termostat med avstängning, g20 anslutning för Oventrops klämringskopplingar



# Unibox Plus/Unibox E plus

## Unibox plus

Inbyggnadsset för rumstemperaturstyrning med termostatventil och returtemperaturventil för golvvärmsystem i ett rum.

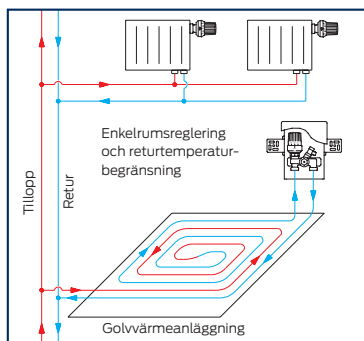
### Ingår:

Vägginbyggnadsbox med inställbar termostatventil och RTHL-ventil, avluftning- och urspolningsventil, täckplåt, termostat Uni LH och Uni RTLH med avstängning, g20 anslutning för Oventrops klämringskopplingar

Inställbart temperaturområde:

7-28 °C (rumstemperatur)

10-40 °C returtemperatur kan ändras till 50 °C.



## Unibox E plus

Inbyggnadsset för rumstemperaturstyrning med termostatventil och returtemperaturventil för golvvärmsystem i ett rum.

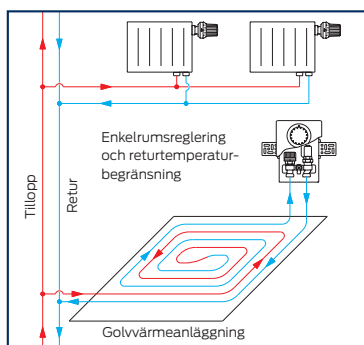
### Ingår:

Vägginbyggnadsbox med inställbar termostatventil och med integrerad returtemperaturventil, avluftning- och urspolningsventil, ventilisolering och täckplåt, termostat med avstängning, g20 anslutning för Oventrops klämringskopplingar

Inställbart temperaturområde:

7-28 °C (rumstemperatur)

10-40 °C returtemperatur kan ändras till 50 °C



# Unibox Vario /Unibox E Vario

## Unibox vario

Inbyggnadsset för temperaturstyrning med returtemperaturventil för golvvärmsystem.

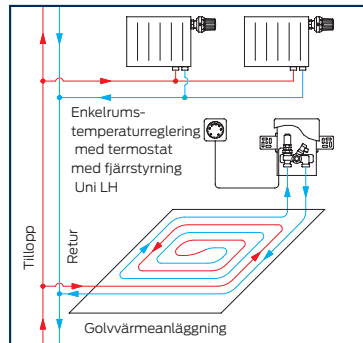
Inställbart temperaturområde:

Returtemperatur 10-40°C kan ändras till 50°C

Rumstemperatur: se tillval

### Tillval rumsstyrning

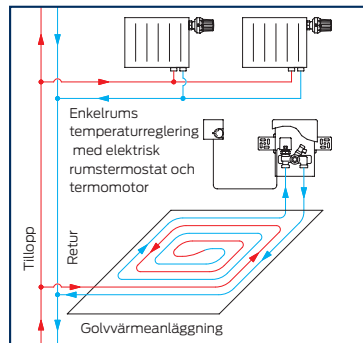
Termostaten monteras på den lodräta anslutningen i Uniboxen. Kapillärröret kan sedan dras i tex tomrör till önskad position av rumstermostaten.



## Unibox Vario med elektroniskt rumsstyrning

Termomotor monteras på den lodräta anslutningen i Uniboxen, en spindelförlängning är nödvändig.

Sedan kan kabel från termomotor med enkelhet dras vidare genom tex tomrör.( Tänk på att följa de regler som gäller vid elinstallation i våtutrymme.)



## Unibox E vario

Inbyggnadsset för temperaturstyrning med returtemperaturventil för golvvärmsystem med hel täckplåt.

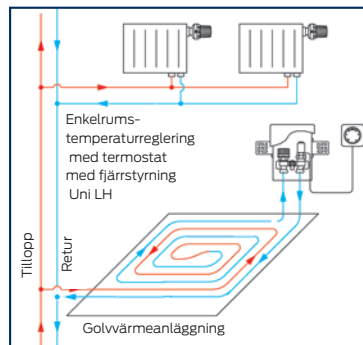
Inställbart temperaturområde:

Returtemperatur 10-40 °C kan ändras till 50 °C

Rumstemperatur: se tillval

### Tillval rumsstyrning

Termostaten monteras på den lodräta anslutningen i Uniboxen. Kapillärröret kan sedan dras i tex tomrör till önskad position av rumstermostaten.



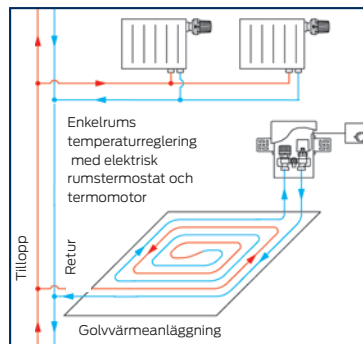
## Unibox E Vario med termostad Uni LH med kapillärrörstermostad

Termostaten monteras på den lodräta anslutningen i Uniboxen. Kapillärröret kan sedan dras i tex tomrör till önskad position av rumstermostaten.

### Unibox E Vario med elektroniskt rumsstyrning

Termomotor monteras på den lodräta anslutningen i Uniboxen, en spindelförlängning är nödvändig.

Sedan kan kabel från termomotor med enkelhet dras vidare genom tex tomrör.( Tänk på att följa de regler som gäller vid elinstallation i våtutrymme.)



# Unibox

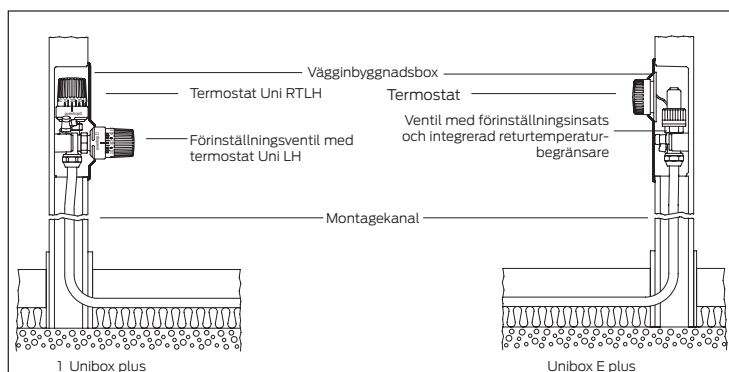
## Användningsområde Inbyggnation & montering

Unibox är lämplig att användas för reglering av golvvärmsystem i ett rum med maximal yta av 20m<sup>2</sup>. De är utformade för att enkelt monteras samt anslutas mot befintligt värmesystem.

Det finns ingen inbyggd maxbegränsning på framledningstemperaturen så det befintliga värmesystemet måste vara utrustad med någon form av framledningsstyrning tex utegivarstyrning eller likande. Detta för att undvika att en för hög framledningstemperatur uppnås.

Minst 12mm innerdiameter på golvvärmeröret och max 100m lång slinga kan tillses för garanterad funktion.

Slingorna kan med fördel läggas som sk dubbel slinga (se bilder) för att utjämna temperaturdifferansen mellan framledning och retur.



## Unibox TSH /Unibox T/Unibox E T/Unibox E TC

Dessa modeller använder endast rumstemperaturstyrning med termostat och används därför endast ihop med lågtempererade värmesystem där framledningen inte överstiger 55 °C

## Unibox plus /Unibox E plus/Unibox vario/ Unibox E vario

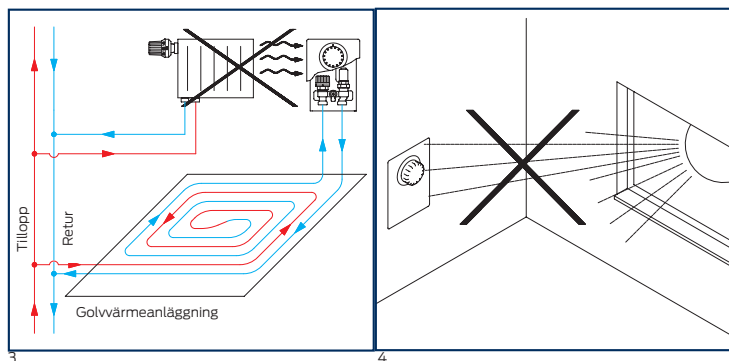
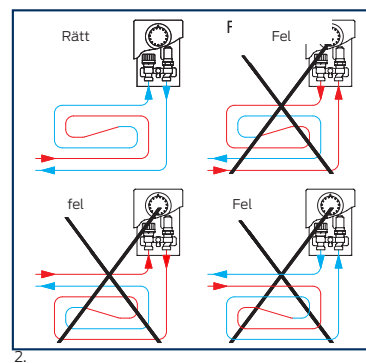
Dessa modeller möjliggör rumstemperaturstyrning med termostat och temperaturbegränsning i golvvärmsystemet med returtemperaturbegränsare.

Anslutning till befintligt värmesystem med maximal framledningstemperatur på 70 °C

## Inbyggnation/montering:

För att underlätta inbyggnaden i vägg kan man använda vårt form- & montageschakt som är anpassat för Unibox. Med schaktet blir det en enkel installation.

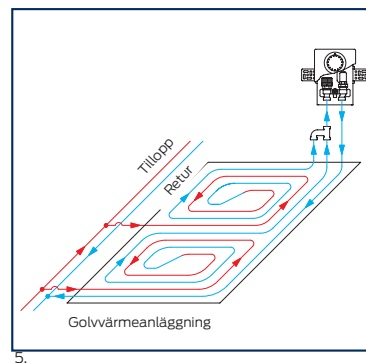
- Form- & montageschakt fastsätts på väggen( se skiss 1) och rören dras sedan enkelt till Uniboxen. Se resp produkts monteringsanvisning.
- OBS! Uniboxen skall alltid monteras sist på golvvärmekretsen, var uppmärksam på flödesriktningen. Se skiss 2.
- Oventrop anslutningskopplingar används för anslutning av rör till Uniboxen.
- Efter installation täcks sedan inbyggnadssetet med medföljande täckplåt.
- Rumsreglering sker sedan via termostat som man enkelt kommer åt.
- Tänk på att placera termostaten så att den inte påverkas av extern energi. Se skiss 3 & 4.



## Vid installation av två (2) kretsar:

Då utrymmet överstiger 20m<sup>2</sup> eller du är tvungen att dela upp i 2 slingor pga för maximal slinglängd(100m) ansluter du enligt skiss 5.

För att underlätta installationen kan med fördel Oventrop speciella anslutningskopplingar användas.



# Unibox E BV /Unibox E BVC

## 1 Unibox E BV

Unibox E BV är en ny variant med en patenterad bypass för installation av fördelarlöst golvvärmesystem. I enlighet med DIN EN 1264.

Unibox E BV monteras på golvvärmesystemets framledning.

### Fördela:

- Komfortabel temperaturstyrning av enrumsanläggningar.
- Ingen fördelare, mindre utrymme krävs.
- Ingen elinstallation
- Enkel inställning av rumstemperaturen i Unibox E BV med variabel inställbar bypass för att säkerställa konstant flöde vilket förbättrar trögheten och ger en mer exakt rumstemperatur och håller alltid golvet varmt.
- Enkel visuell avläsning och inställning av rumstemperaturen.

## 2 Unibox E BVC

Samma princip och funktion som Unibox E BV men med kylinställning om anläggningen önskas användas till kyla.

3. Perfekt vid tex renoveringar av tex vindsvåningar då det ibland är svårt att få till både radiatorer och fördelarskåp.

## 4 Systemskiss:

Systemskiss då Floorbox används vid installation av 2 eller flera Unibox E BV/E BVC.



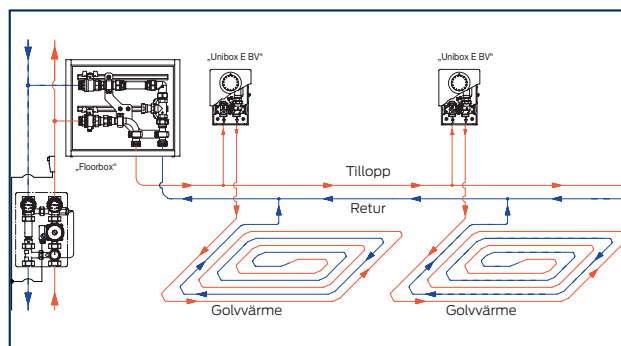
1. Unibox E BV



2. Unibox E BVC



3.



4. Systemskiss

# Unibox/Floorbox

## Användningsområden

- Ytor upp till 20m<sup>2</sup> (se sid 6 för anslutning av fler kretsar)
- Upp till 100m i rörlängd vid 12mm innerdiameter på medierör

## Information

- Slingorna kan med fördel även läggas i sk dubbelslinga (se bilder) för att utjämna temperatur-differansen mellan framledning och retur.
- Endast 2-rörssystem
- Maxbegränsning bör finnas på befintligt värmesystem, vilken temperatur som är maximal framledning beror på vilket typ av Unibox som installeras.

## Driftsättning

Vid driftsättning efter ingjutning, flytspackling, klinker m.m. ska driftsättningen ske i enlighet med respektive leverantörs rekommendationer.

Tänk på att olika typer av ingjutningsmassor har olika torktider innan driftsättning av värme kan ske, kontrollera med resp leverantör. Uppvärmning måste sedan ske långsamt med stegvis temperaturökning.

Som tumregel de första 3 dyggen skall det inte skickas fram mer än 25 °C på framledningen därefter kan man skicka fram 55 °C i framledningstemperatur i 4 dygn. Den rekommenderade inställningen av returtemperaturen är mellan 25 -40 °C (se tabellen viktig information).

Den maximala yttemperaturen enligt golvleverantören får ej överskridas. Tänk på att värmesystemet måste vara utrustad med någon form av maxbegränsning för att undvika för höga framlednings-temperaturer.

Varianter	Varunummer	Termostat	Retur-temperatur-begränsare	Täckplåt		Synlig termostat	
				Vit	Kromad	Vit	Kromad
Unibox T	40 3535.000	x		x		x	
	40 3535.001	x			x		x
Unibox TSH	40 3535.050			x		x	
Unibox plus	40 3535.100	x	x	x		x	
	40 3535.101	x	x		x		x
Unibox vario med termostat med fjärrinställning Uni LH	40 3535.160	x	x	x			
Unibox vario med Elektrisk rumtermostat (230V) + elektrotermisk termomotor (230V)	40 3535.170	x	x	x			
Unibox E T	40 3535.200	x		x		x	
	40 3535.201	x			x		x
Unibox E TC	40 3535.220	x		x		x	
Unibox E plus	40 3535.300		x	x		x	
	40 3535.301		x		x		x
Unibox E vario med termostat med fjärrinställning Uni LH	40 3535.360	x	x	x			
Unibox vario med elektrisk rumtermostat (230V) + elektrotermisk termomotor (230V)	40 3535.370	x	x	x			
Unibox EBV Unibox E BVC	40 3535.400	x		x		x	
	40 3535.420	x		x		x	

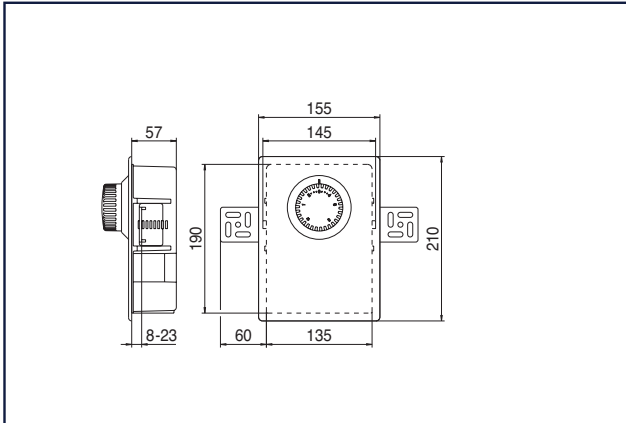


# Unibox/Floorbox

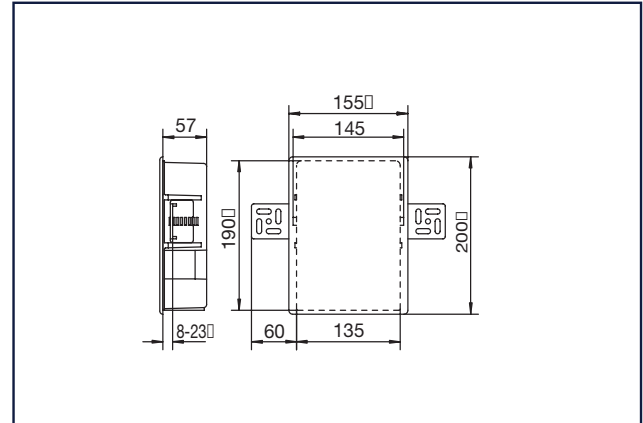
## Tekniska data

Max. driftstemperatur $t_S$ :	100 °C
Max. driftstryck $p_S$ :	10 bar
Max. differenstryck:	1 bar
Inbyggnadsdjup:	57 mm

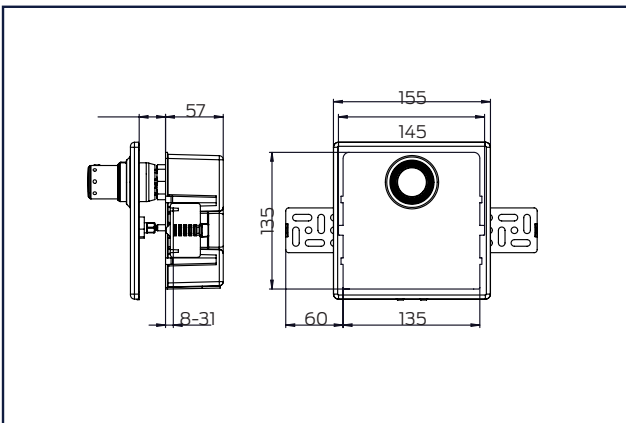
Formschakt, höjd 100 cm, komplett isolerat, inklusive klamring:  
 Varunummer 40 3535.700  
 Montagekanal med udtræk, höjd från 275 mm till 350 mm  
 Varunummer 40 3535.750  
 Klemringsförskrutningar  
 Varunummer 46 6562.xxx



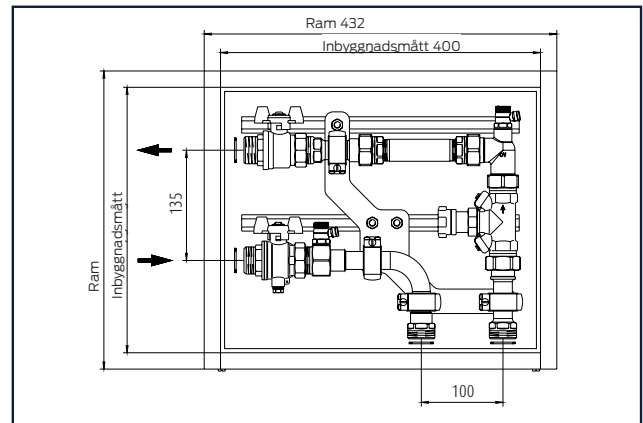
Mått Unibox T, Unibox TC, Unibox plus



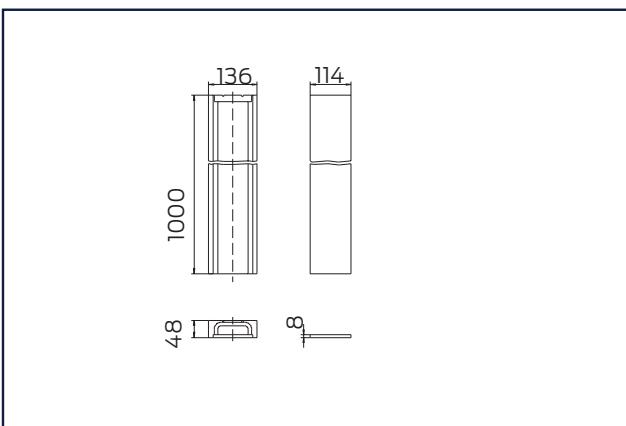
Mått Unibox vario



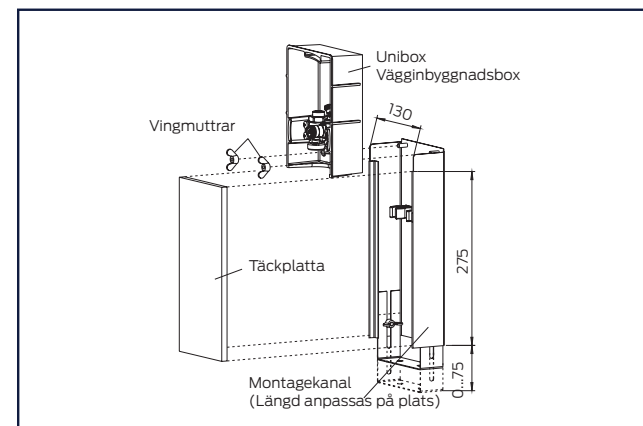
Mått Unibox T SH



Mått Floorbox



Mått formchakt



Mått montagekanal

**Tilbehør (ikke inkluderet)**

Omløbersæt til pexrør 12 x 2	46 6562 012
Omløbersæt til pexrør 15 x 2,5	46 6562 015
Omløbersæt til pexrør 16 x 2	46 6562 016
Omløbersæt til pexrør 20 x 2	46 6562 020



Neotherm levererar kompletta lösningar för VVS-branschen som tex golvvärme, tappvatten, solenergi och strålvärme. Vi erbjuder kvalificerad och praktiskt konsultation från offert till att projektet avslutas. Genom direktleveranser och tät dialog har vi nära kontakt med våra kunder, så att vi kan säkerställa högsta kvalitet till rätt pris.

Neotherm A/S  
Centervej 18  
DK - 3600 Frederikssund  
Tlf. 47 37 70 00  
Fax 47 38 41 58  
salg@phj.dk

[www.neotherm.se](http://www.neotherm.se)  
[www.phjwebshop.dk](http://www.phjwebshop.dk)