



Neotherm Minishunt
*Den professionella
pumpshunten med
rumstemperaturreglering
till golvvärme upp till 60m²*

Neotherm Minishunt

Användningsområden

Neotherm Minishunt är framtagen till anläggningar, där det skall vara en eller två golvvärmeslingor i ett rum och är därför speciellt ägnat till badrum till exempel vid stambyte i fastigheter.

Fördelare

- Ensartad värmefördelning av golvvärmen via en integrerad cirkulationspump
- Anslutningsmöjligheter för golvvärme upp till 60 m²
- Ingen begränsning med hänsyn till värmesystemets tillloppstemperatur
- Kan anslutas till äldre värmesystem med en tillloppstemperatur på 110°C
- Integrerad temperatursäkring (45°C)
- Justerbar tillloppstemperatur genom flödesreglering
- Speciellt framtagen för installation vid renovering och ombyggnader.

Teknisk beskrivning

Neotherm Minishunt användes till golvvärme upp till 60 m² (1-2 rörssystem) och kan monteras direkt på radiatorsystemet och inställas till den önskade rumstemperaturen.

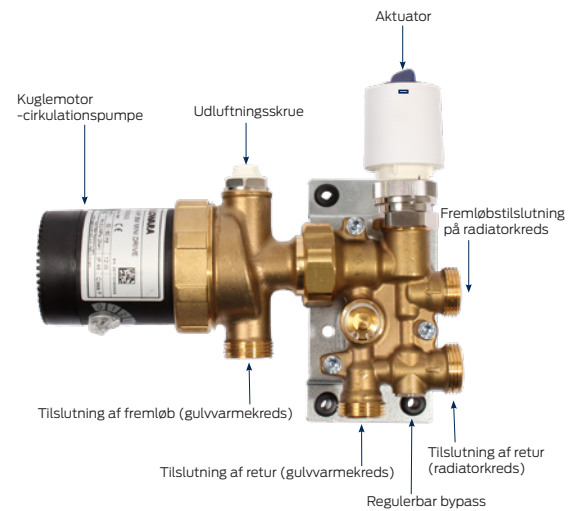
Vid installation med 20mm PE-RT-slang är maxytan 60 m² (2 slingor).

Neotherm Minishuntar har en inbyggd max begränsning i tilloppet där som säkrar att tillloppstemperaturen i golvvärmeslingan aldrig kan överstiga 45°C. Minishuntan kan avhängigt av cirkulationspumpens koppling till rumstermostaten, inställas till konstant drift eller att pumpen stannar när den önskade rumstemperaturen har uppnåtts.

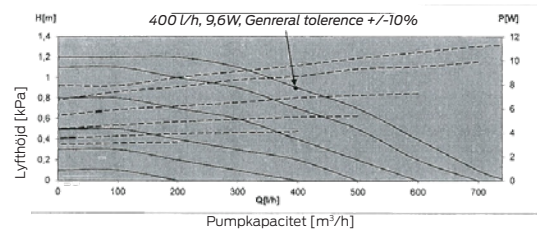
Rumstemperaturreglering uppnås antingen med hjälp av en 230V rumstermostat ansluten direkt till shunten eller en trådlös rumstermostat till en Neotherm Futura Z Gateway eller Futura Z koordinatör.

Teknisk information

Max drifttryck	0,2 MPa (2 bar)
Max drifttemperatur	95°C (radiator-/värmesystem) 45°C (golvvärmekrets)
Max differenstryck	100 kPa (1 bar) i radiator-/värmesystem)
Driftspänning	1 x 230V /50Hz
Strömförbruk	12 Watt (cirkulationpump)
Mått Minishunt	218 x H195 x T90mm
Anslutning	3/4" Eurokonus
Centrumavstånd tilllopp/retur	40 mm radiatorrör 59 mm golvvärmekrets
Vikt	2,3 kg



Pumpediagram



Neotherm Minishunt

Montageväledning

Minishunten levereras klar till montering med det medlevererade beslag, som monteras på shunten.

Av hänsyn till ljuddämpning skall de medlevererade gummibussningar användas vid montering av beslaget på väggen.

Shunten skall monteras över golvvärmeslingorna och det skall kontrolleras att innan shunten är ett pumptryck på min. 10 kPa (0,1 bar). Genomspola alltid den befintliga installationen innan montering av shunten.

Neotherm Minishunt anslutes direkt till radiatorsystemet och SKALL alltid monteras vågrätt med ventil och utluftningen uppåt. Shunten kan monteras med tillopp från värmesystemet på antingen höger eller vänster sida och kan vändas så primäranslutningen blir på vänstra eller högra sidan. tilloppstemperaturen i radiatorsystemet skall vara minst 10°C högre än tilloppstemperaturen i golvvärmekretsen.

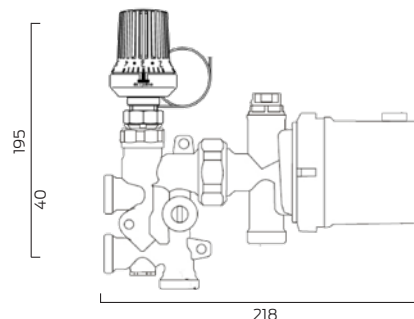
Den integrerade Bypass-ventil, gör det också möjligt att ansluta shunten till mindre 1-rörssystem.

Innan anläggningen sättes i drift skall golvvärmeslingorna fyllas, utluftas och provtryckas.

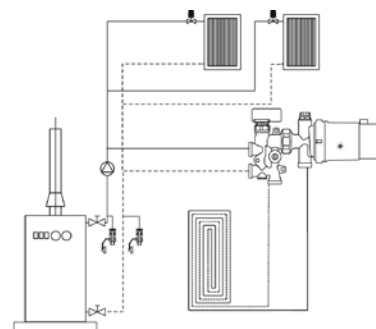
Den maximala rörlängd för var golvvärmeslinga är 120 m med 20x2 mm rör och 100 m med 16x2 mm rör. Vid mindre rördimension är den maximala rörlängden kortare.

Anslutning av rumstermostat, termomotor och cirkulationspump skall installeras efter installationsanvisningen som medföljer.

Mått ritning



Installationsexempel



Type	VVSnr.	Beskrivelse
Minishunt RT	46 6561 400	Pumpshunt med inbyggd elektrisk termomotor för anslutning av rumstermostat 230V
Minishunt TR	46 6561 405	Pumpshunt med elektrisk aktuator för anslutning av trådlös rumstermostat
Minishunt KT	46 6561 415	Pumpshunt med termostathoved med kapillarrörsföler (2-28°C)



VVSnr.	Beskrivelse
46 6561 420	Fordelersæt till 2 rörssystem
46 6556 230	Futura Z Koordinator
46 6556 650	Futura W rumstermostat ledningsfört/Analog 230V
46 6556 060	Futura Z rumstermostat trådlös/Digital
46 6556 200	Futura Z Gateway

Neotherm levererar kompletta lösningar för VVS-branschen som tex golvvärme, tappvatten, solenergi och strålvärme. Vi erbjuder kvalificerad och praktiskt konsultation från offert till att projektet avslutas. Genom direktleveranser och tät dialog har vi nära kontakt med våra kunder, så att vi kan säkerställa högsta kvalité till rätt pris.

Neotherm A/S
Centervej 18
DK - 3600 Frederikssund
Tlf. 47 37 70 00
info@neotherm.dk
www.neotherm.dk