

Neotherm[®] MiniHeat *Golvvärme med låg bygghöjd*

Neotherm[®] MiniHeat är perfekt i renoveringsobjekt, t.ex. när det skall installeras golvvärme i befintliga affärslokaler med begränsad bygghöjd, och i flerfamiljshus när man gör stambyte.

Neotherm® MiniHeat

Beskrivning

MiniHeat golvvärme är 8 mm pexrör stripsat på nät bara till att rulla ut på det befintliga golvet och lätt att ansluta till det befintliga värmesystem med en returventil eller regleringsunit.

Neotherm® MiniHeat är perfekt i renoveringsobjekt, t.ex. när det skall installeras golvvärme i befintliga affärslokaler med begränsad bygghöjd, och i flerfamiljshus när man gör stambyte.

Den låga bygghöjden på ca. 2 cm inkl. klinker gör möjligt att installera Neotherm® MiniHeat i stort sätt i alla objekt.

Dessutom är det perfekt vid installation av golvvärme på befintliga golv där man måste ta hänsyn till trösklar och liknande.

Neotherm® MiniHeat finns i två storlekar på nätmattor, 2,5m² och 5m², Nätmattor och slingor kan kapas.

Golvslingorna är monterade på nätmattan från fabrik med "omvänd retur" så att man får en jämn fördelning av värmen i golvet.

Med Neotherm® Push-in kopplingar (fördelare) är det enkelt att ansluta till Neotherm® MiniHeat till en befintlig värmeinstallation.

Nätmattorna fixeras med lite flytspackel för att få mattorna på plats och sedan lägger man på ytterliggare 8-15 mm flytspackel, beroende på vilket övergolv man väljer.

Det är också möjligt att installera mini-heaten på befintliga trä/vinylgolv.

Teknisk beskrivning

Värmemattans dimensioner	410 x 80 cm / 820 x 80 cm
Täckt yta	2,5 m ² / 5 m ²
Rörmaterial	Dowlex med diffspärr DIN 4726
Rördimension	8 mm
C/C avstånd	150 mm
Max drifttemperatur	90°C
Max drifttryck	6 bar
Max värmeavgivning v/tilloppstemp. på 35°C	80 W/m ²

Produkt	VVSnr.
2,5 m ² matta (410 x 80 cm)	33 9550.028
5m ² matta (820 x 80 cm)	33 9550.058
Koppling 2 x 8 x 3 /8" rak	33 9550.202
Koppling 2 x 8 x 3 /8" vinkel	33 9550.252
Fördelare 2 x 8 x 3 /8" vinkel	33 9550.302
Fördelare 4 x 8 x 3 /8" vinkel	33 9550.304
Fördelare 6 x 8 x 3 /8" vinkel	33 9550.306
Clips 20 st pr. påse	33 9550.100
RTL ventil 1/2" rak	40 3530.004
Stödhylsa 8mm	33 9550.108



Neotherm® MiniHeat

Montagevägledning

Förberedelser

Underlaget där golvvärmen skall förläggas skall anpassat för golvvärme. Det skall vara isolerat, plant, och sedan tager man hänsyn till var man har anslutningsrören, så att man lägger nätmattan och får korta anslutningar. Eventuella kapningar på matta eller rör skall vara utfört innan man fixerar dem på underlaget.

Förläggning

Det befintliga golvet skall vara rent och torrt och strykes med primer som ger en bättre vidhäftning. Golvvärmemattan rullas ut på golvet och vid vändpunkten klippes nättet upp med en sax.

Mattan vrides runt och rullas vidare i den önskade riktning. Klipp alltid bort från slangarna, så undgår du att skada dem.

Mattorna fixeras med till exempel flytspackel eller dyligt. Sedan ansluter man slangarna.

Anslutning till värmesystemet

Vid kapning av slangarna skall där kapas lika mycket på bägge slangarna.

De slangar med röd märkning anslutes till radiatorkretsens tillopp med ett T-rör och en dubbel 8 mm push-in koppling. De slangar med blå märkning anslutes till radiatorkretsens retur genom en dubbel 8 mm push-in koppling och en returventil (RTL), som känner av vattentemperaturen i returledningen. Alternativt kan systemet anslutas till en multibox, då får man också rumstemperaturstyrning.

Anslutning framgår av montagevägledningen som medföljer till multiboxen

Färdigställande av golv

Man flyter eller gjuter, tills slangarna är täckta och man har fått rätt bygghöjd.

Skall där läggas en annan golvbeläggning än klinker, är det nödvändigt att lägga 5 mm extra flytspackel eller betong över slangarna av hänsyn till värmefördelningen.

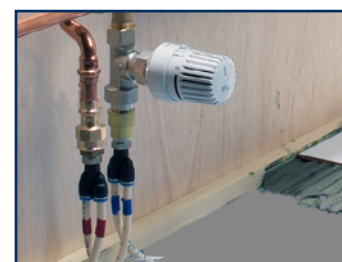
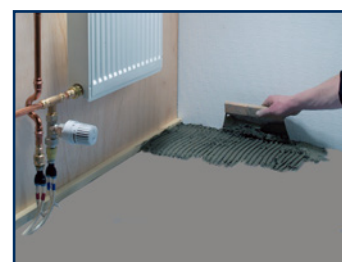
Viktigt: I utrymme som är betraktade som våtutrymme skall läggas våtrumsmembran enligt gällande krav.

När flytspacklet är torrt kan golvbeläggningen färdigställas. Vänta med att släppa på värmen på slangarna tills golvet är riktigt torrt. Använd alltid ett klinkerfix och fogmassa som är anpassat till just det underlag som du har förlagt golvvärmen på.

Golvet skall kunna röra sig vid temperaturförändringar (olika material rör sej olika). Avvakta ca. 24 timmar innan värmen släpps på med låg till-oppstemperatur, vänta sedan 2-4 veckor innan du kör ut full effekt.

Om det är svårt att få full cirkulation på golvslingorna beror det i dom flesta fall att man får öka varvtalet på pumpen.

Utluftning av Neotherm® MiniHeat är mycket viktigt för att få en jämn och optimal värmeavgivning.



Neotherm® MiniHeat Regleringsbox

Neotherm® Regleringsbox för golvvärmestyrning

Neotherm® inbyggnadsbox används vid installation av Neotherm® MiniHeat golvvärmemattor i rum upptill 15 m², i befintliga radiator-system för returtemperaturstyrning av golvvärme och för reglering av rumstemperaturen.

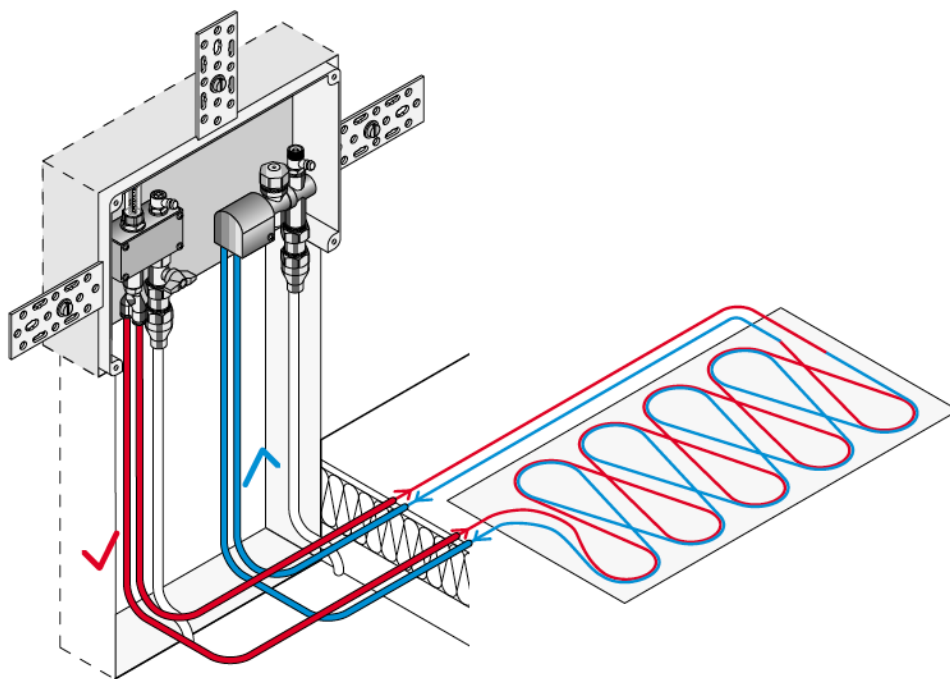
Neotherm® RTL regleringsbox för rumsreglering, gör det möjligt att bygga ut det existerande värmesystemet med Neotherm® MiniHeat lågtemperatur golvvärmemattor, på ett installationvänligt sätt.

Installationsprincip

Neotherm® RTL regleringsbox levereras som standard med indbyggd RTL ventil och rumstermostat för individuell rumsreglering.

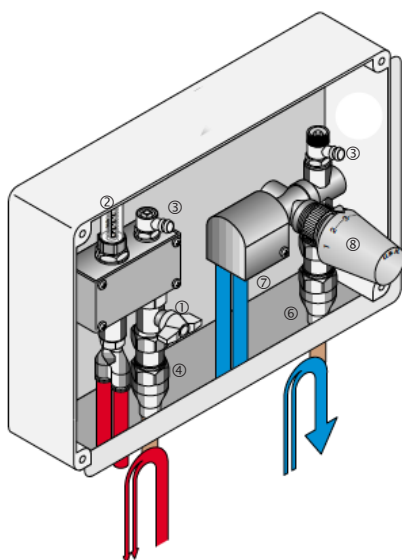
Som tillbehör kan också levereras med en extern rumstermostat för väggmontage eller 230V motorventil med tillhörande basisenhet och rumstermostat.

Neotherm® Regleringsbox



Neotherm® MiniHeat Reguleringsbox

Konstruktionsprincip



- ① Avstängningsventil
- ② Flowmeter
- ③ Låsskruv
- ④ Tillopp värmekrets
- ⑤ Tillopp golvvärmekrets (röd)
- ⑥ Retur värmekrets
- ⑦ Retur golvslinga (blå)
- ⑧ Termostat

Reguleringsbox till gulvvärmestyrning

Regleringsboxen består utöver inbyggnadsboxen av en kombinerad returtermostatventil till reglering av tilloppstemperaturen i golvvärmekretsen och termostatventil där kombineras med antingen en lös givare med kapillär rör eller 230V termotor och 230V rumstermostat, till reglering av rumstemperaturen incl. täckplatta.

Temperaturområde	20 - 50°C
Temperaturområde termostatventil	7 - 28°C
Max drifttemperatur	100°C
Max drifttryck	10 bar

VVS nr.	Antal mattor	Dimensioner Bredd x Højd	Förpack.
46 6563.021	1	300 x 220 x 60 mm	1
46 6563.022	2	300 x 220 x 60 mm	1
46 6563.023	3	300 x 220 x 60 mm	1

Neotherm® MiniHeat Reguleringsbox

Produktöversikt

Neotherm® Extern givare

Neotherm® extern givare för reglering
För styrning av golvtemperatur, Färg vit

VVS nr.	Färg	Förpack.
46 6563.005	Vit	1

Neotherm® Extern givare



Neotherm® Termomotor

- Montagevänlig inkl. ventiladapter VA 80
- Skyddsklass – IP 54
- Montage på huvudet
- Klar funktionsvisning
- Extremt låg bygghöjd

Driftspänning	230V
Funktion	Strömlos stäng
Färg	Gråvit
Kabel	1,0 mtr.

Neotherm® Termomotor



VVS nr.	Driftspänning	Förpack.
46 6563.534	230V	10

230V OEM rumstermostat

- Stor temperaturskala med grads indelning
- Begränsning av temperaturområdet
- Levereras inkl. monteringssockel

Driftspänning	230V
Färg	Vit

Neotherm® rumstermostat



VVS nr.	Driftspänning	Förpack.
46 6563.522	230V	10

Neotherm® MiniHeat Reguleringsbox

Produktöversikt

Neotherm® 230V rumstermostat

Stor temperaturskala med grads indelning

Begränsning av temperaturområdet

Driftspänning	230V
Färg	Vit

VVS nr.	Driftspänning	Förpack.
46 6563.512	Vit	10
46 6559.515	Socket	10

Neotherm® rumstermostat



Neotherm levererar kompletta lösningar för VVS-branschen som tex golvvärme, tappvatten, solenergi och strålvärme. Vi erbjuder kvalificerad och praktiskt konsultation från offert till att projektet avslutas. Genom direktleveranser och tät dialog har vi nära kontakt med våra kunder, så att vi kan säkerställa högsta kvalitet till rätt pris.

Neotherm A/S
Centervej 18
DK - 3600 Frederikssund
Tlf. 47 37 70 00
Fax 47 38 41 58
salg@phj.dk

www.neotherm.se
www.phjwebshop.dk