



Oventrop Regumat shuntgrupp DN40-50

*Installationsanvisning och
driftinstruktioner*

Oventrop Regumat shuntgrupp DN 40-50

Innehåll

Vänligen genomläs installationsanvisningarna innan installation!

Denna dokumentation lämnas vidare till brukaren efter att installationen färdigställts!

1 Generellt	1
2 Säkerhetsanvisning	1
3 Transport	2
4 Installation	2
5 Tekniska Data	4

Oventrop Regumat shuntgrupp DN 40-50

1 Generellt

1.1 Information

Denna installationsmanual är avsedd för utbildad fackman t ex rörmontör eller elektriker.

Gällande dokument: Installationsanvisning och driftinstruktioner

1.2 Förvaring av denna manual

Denna manual skall infogas i drift och skötselinstruktionerna för anläggningen och sparas för senare bruk.

1.3 Symbolförklaring

Säkerhetsanvisningar kännetecknas av symboler. Dessa hänvisningar skall följas för att undvika, produkt- miljö och andra följdskador.

1.4 Upphovsrätt

Installationsanvisningar och driftinstruktioner är upphovsrättskyddade.

2 Säkerhetsanvisning

2.1 Användningsområde

Tillförlitlighet kan endast garanteras genom korrekt anslutning och användning av shuntgrupp.

Tillverkaren tar inget ansvar för eventuella förluster, skador och kostnader som uppstått på grund av felaktig installation, felaktigt utförande av installation, felaktig användning eller underhåll, eller på något sätt har samband med underlåtenhet att följa dessa.

Regumat pump/shuntgrupp möjliggör en tids- och platsbesparande installation av rörsystem.

Tillverkaren kan inte övervaka att denna manual följs eller villkoren och metoder för installation, drift, användning och underhåll av produkten.

2.2 Faror som kan uppstå på plats



Varning!

Rör och rördelar kan bli mycket varma och orsaka brännskador. Handskar ska användas och shunten ska stängas av innan underhållsarbete påbörjas.

2.3 Montage, driftsättning



Varning!

Installation, driftsättning, underhåll och demontering av shuntgruppen måste utföras av en utbildad fackman.

Innan shuntgruppen installeras i enlighet med gällande nationella och regionala regler skall denna manual läsas igenom och installatörens skall känna till produktens funktion och säkerhetsföreskrifter



Varning!
Omedelbar fara för liv och lem!



Varning!
Möjlig fara för skada på produkter anläggning och miljö!

Oventrop Regumat shuntgrupp DN 40-50

3.1 Leveransmottagning

Vid leverans av produkten skall en mottagningskontroll utföras. Eventuella transportskador skall anmälas omedelbart på plats till speditören. Förpackningen skall öppnas snarast och produkten kontrolleras så att alla delar medföljer och att inget är skadat. Eventuell reklamation skall upprättas omgående efter leverans.

4 Montage och installation

4.1 Installationsanvisning



Varning!

Före installation i röranläggningen skall det tillses att rörsystemet är uttömt och avkylt. Elektriska enheter (regulatorer och pumpar) skall göras spänningslösa innan installation.

Regumat pump/shuntgrupp levereras färdigmonterad. Regumat kan valfritt levereras med eller utan cirkulationspump. Vid leverans av modeller utan pump, levereras delarna till armaturen löst ihopskruvade. Efter montering av cirkulationspumpen skall förbindelserna fastskruvas med nedanstående dragmoment:

- Mutter(2) 120Nm
- Pumpanslutning 95Nm

Tillopp är placerat till vänster på fabrik, men det kan lätt ändras (se punkt 4.5).

4.2 Montageanvisning

Vid montage skall isoleringen på armaturdelen avlägsnas. Fört skall det mittersta isoleringskåpan avlägsnas. Slutligen avlägsnas de främre och bakre isoleringskåpan.

4.3 Backventil

Den inbyggda backventilen i returkulventilen förhindrar egen-cirkulation av det uppvärmda vattnet när pumpen är avstängd.

I driftläge är backventilen stängd. Genomströmning är endast möjligt i tilloppets riktning.

I samband med driftsättning (Fyllning och luftning) skall avstängningsventilen öppnas, därför skall returkulventilen vridas 45° med bifogad nyckel (SW19). Vid drift skall returkulventilen öppnas helt igen.

4.4 Motorventil

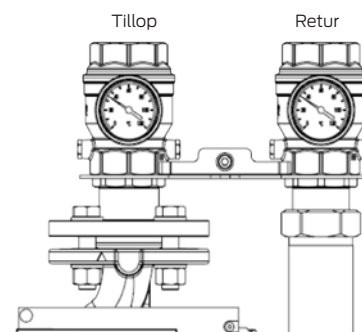
Motorventil NR230 som är monterad på 3-vägsventilen styrs med hjälp av en 3-punkts styrsignal.

Rotationsvinkeln är begränsad till 90°.

Vid uppnådd rotation till slutläge stängs motorventilen automatisk och är strömlös.

Vid behov kan 3-vägsventilen betjänas med handkraft.

Avstängningsventil



Oventrop Regumat shuntgrupp DN 40-50



Varning!
Elektrisk anslutning skall ske enligt gällande regler och lagar.

Teknisk information

Driftspänning	230V 50Hz
Strömforbruk	2,5W
Skyddsklass	II (isolering)
Moment	15 Nm
Drifftid	140 sek
Omgivningstemperatur	0°C - + 50°C
kabellängd	2,2 mtr.

:

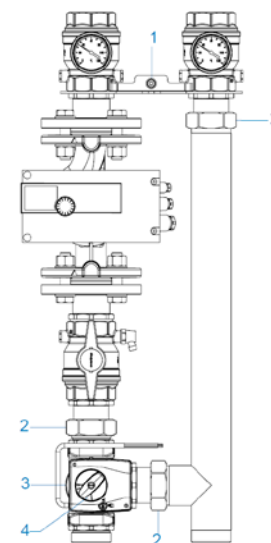
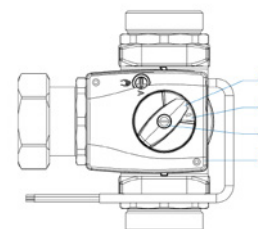
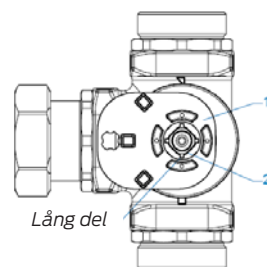
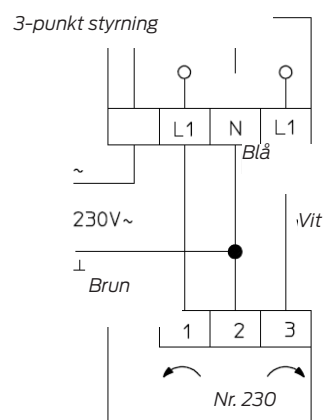
Montage av elektrisk motor

- Montera rotationsplåten (1) på ventilen som visas på ritningen.
- Adapter (2) tryckes på spindeln intill stopmarkeringen.
Var uppmärksam på att den långa delen på adapteren skall vara ut genom den avsedda delen på spindeln.
- 3-vägsventil ställs in, så den långa delen på adapteren står på klockan tre. Ventilen stänger i positionen till höger.
- Den elektriska motorventilen (3) monteras på 3-vägsventilen med adapter och rotationssäkring.
- Montera rotationsindikatorn (5) på 3-vägsventilen med det röda fältet nedåt
- Tryck fast handtaget för manuell betjäning (6) så pilen pekar på det röda fältet.
- Sätt i skruv och spänskiva och spänn skruven (4) med ett moment på 5 Nm.

4.5 Ändring av flödesriktning

Tillopp och retur kan efter behov ändras från vänster/höger till höger/vänster.

1. Förbindelsebeslag (1) och kopplingsmutter (2) lossas.
2. Tillopp och retur skiftas.
3. 3-vägsventilen (3) vänds.
4. Elektrisk motor (4) demonteras från ventilhuset.
5. Vrid spindeln på ventilen (2) med rotationssäkringen (1) så att den ånga delen på adaptern står på kl. 6.
I denna position skall den nedersta anslutningen vara stängd. indstillet.



Oventrop Regumat shuntgrupp DN 40-50

Den elektriska motorn (3) monteras på 3-vägsventilen med adapter och rotationssäkring inställd. Rotationsindikatorn (5) monteras med det blå fältet pekandes uppåt.

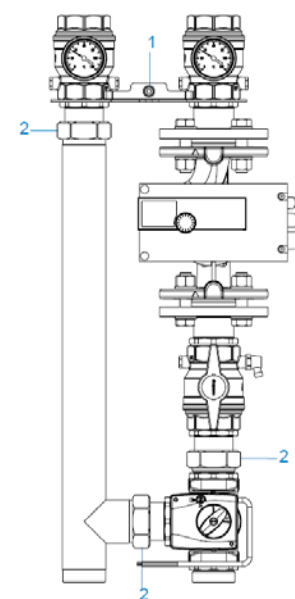
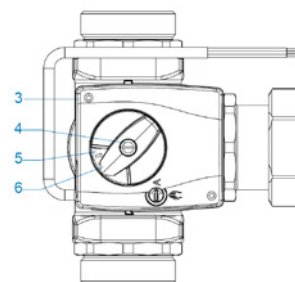
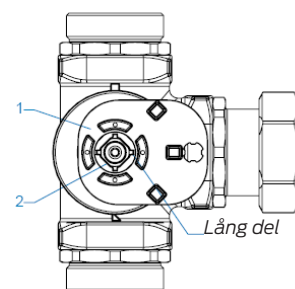
Tryck fast handtaget för manuell betjäning (6) på spindeln med pilen pekandes på det blå fältet. Sätt i skruv och spännbricka och spänn skruven (4) med ett moment på 5 Nm.

6. Förbindelsebeslag (1) efterdras
7. Mutter (2) spänns med ett moment på 120 Nm.

5 Tekniska Data

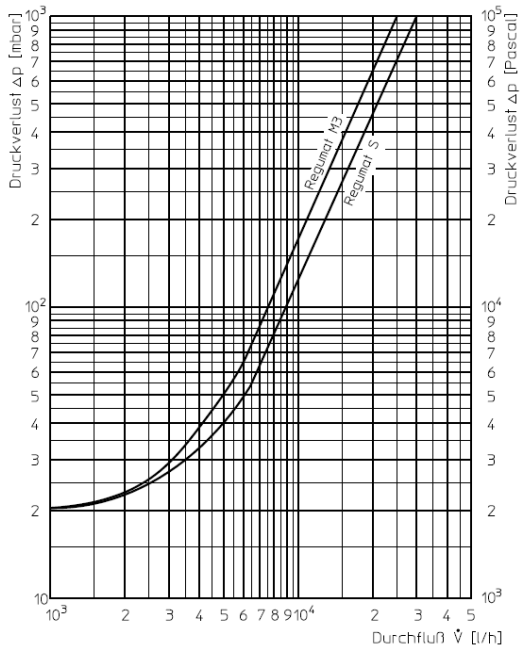
5.1 Mått och tekniska data

Dimension	DN40/50
Max temperatur	120°C
Max drifttryck	10 bar PN10
Öppningstryck backventil	20 mbar
Centrumavstånd	180 mm
Anslutning	
Primär	2" Utv. gänga
Sekundär	2" Utv. gänga
KvS-värde	
Primär	27,8
Sekundär	25,2
Tillförd effekt (Δ-20K, ΔP=100mbar)	
DN40	Max 175 Kw
DN50	Max 200 Kw

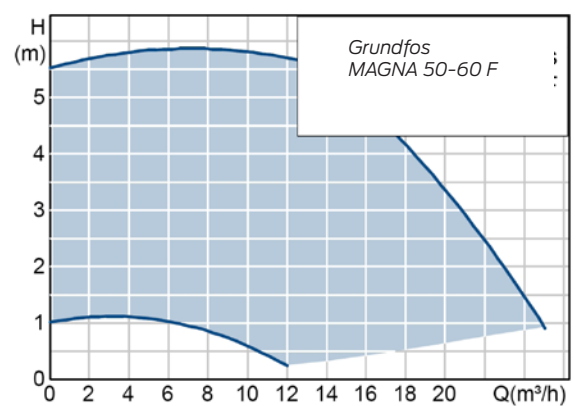
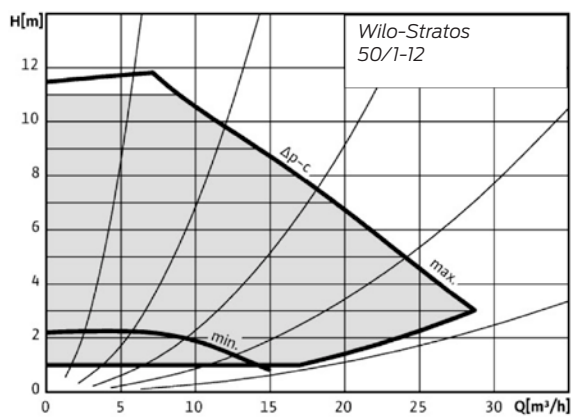
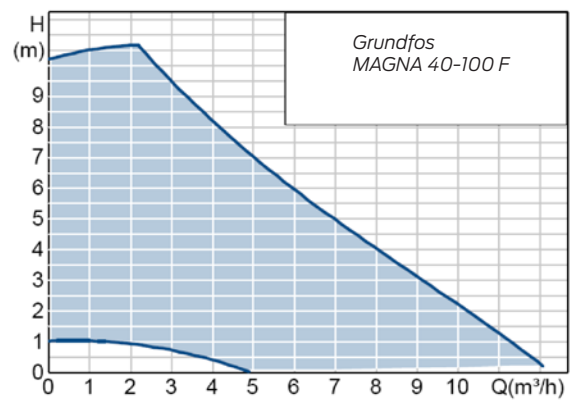
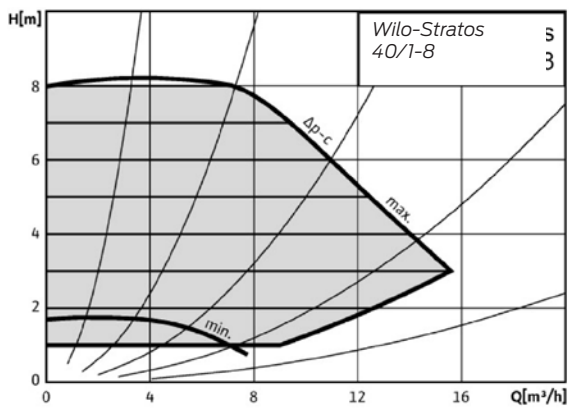


Oventrop Regumat shuntgrupp DN 40-50

5.3 Tryckfallsdiagram



5.4 Pumpkurva



Neotherm levererar kompletta lösningar för VVS-branschen som tex golvvärme, tappvatten, solenergi och strålvärme. Vi erbjuder kvalificerad och praktiskt konsultation från offert till att projektet avslutas. Genom direktleveranser och tät dialog har vi nära kontakt med våra kunder, så att vi kan säkerställa högsta kvalité till rätt pris.

Neotherm A/S
Centervej 18
DK - 3600 Frederikssund
Tlf. +45 (0)47 37 70 00
Fax +46 (0)47 38 41 58
info@neotherm.dk

www.neotherm.se
www.phjwebshop.dk