

Neotherm KWS Kombibeholder 500, 800, 1000, 1500

*Anvendes hvor man ønsker
hurtig udskiftning af brugsvandet.*

Neotherm KWS

Anvendelsesmuligheder

Neotherm KWS er en serie akkumulatortanke der hovedsageligt anvendes som en beholder-tank for solenergi i kombination med gas, fastbrændselskedler og varmepumper.

Høj effektivitet

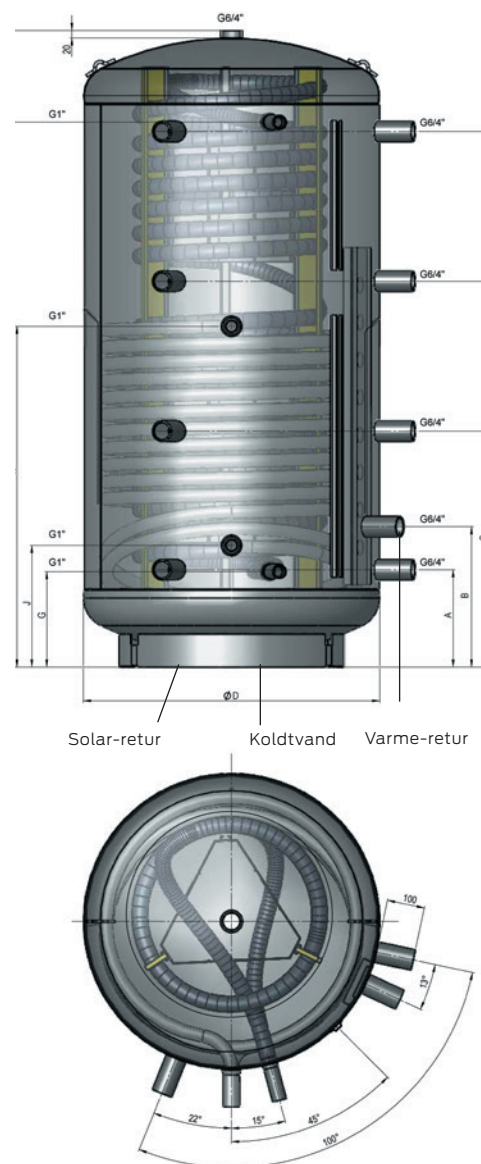
Akkumulatortanken er udstyret med en stor effektiv rustfri varmtvandsspiral, hvilket giver en effektiv opvarmning af det varme brugsvand. Beholderen er udstyret med 2 stk. 1 1/2" muffler for tilslutning af el-patron.

Isolering

KWS-serien leveres med nye 2. generations ECO SKIN isolering som har op til 38% bedre isoleringsevne end tidligere PU-skum isolering.

Teknisk information 500, 800, 1000, 1500, 2000 ltr.

Tilslutning koldt vand	1 1/4"	1 1/4"
Tilslutning varmt vand	1 1/4"	1 1/4"
Cirkulation	3/4"	1"
Tilslutning (spiral)	1 1/4"	1 1/4"
Retur (spiral)	1 1/4"	1 1/4"
Maks. temperatur varme		95° C
Maks. temperatur brugsvand		55° C
Maks. driftryk spiral		10 bar
Maks. driftryk brugsvand		10 bar
Maks. differenstryk		3 bar
VA-godkendelse		3.21/19986



Type	Varenr.	Byggemål i mm H x D	Volumen ltr.	Varmespiral	Koldtvands spiral	Energitab W/K	Energimærkning
KWS 500	34 8713.005	1740 x 850	500	1,8 m ²	5 m ²	2,42	C
KWS 800	34 8713.008	1786 x 990	800	2,5 m ²	6,5 m ²	3,17	-
KWS 1000	34 8713.010	2136 x 990	1000	3,1 m ²	7,5 m ²	3,54	-
KWS 1500	34 8713.015	2242 x 1200	1500	3,5 m ²	7,5 m ²	4,19	-
KWS 2000	34 8715.020	2370 x 1300	2000	4,2 m ²	9,8 m ²	-	-



DATABLAD

WWW.NEOTHERM.DK

Neotherm A/S leverer helhedsløsninger til VVS-branchen indenfor gulvvarme, brugsvand, solenergi og strålevarme. Vi tilbyder kvalificeret, praktisk rådgivning fra udbud til projektet afleveres. Gennem direkte leverancer og dialog har vi tæt kontakt til vores kunder, hvorved vi sikrer den bedste kvalitet til den rigtige pris.

Neotherm A/S
Centervej 18
DK - 3600 Frederikssund
Tlf. 47 37 70 00
Fax 47 38 41 58
info@neotherm.dk

www.neotherm.dk
www.phjwebshop.dk