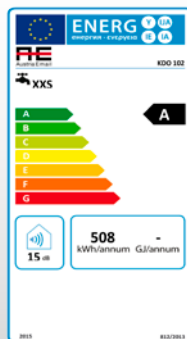


Neotherm

THE FLOW OF ENERGY



Neotherm KDU/KDO varmtvandsbeholder Til opvarmning af brugsvand

Neotherm KDU/KDO trykfast el-varmtvandsbeholder er en væghængt beholderløsning til økonomisk opvarmning af det varme vand.

Beholderen leveres i 3 størrelser; 10, 15 og 30 liter med studse op eller ned.

Neotherm KDU/KDO

Beskrivelse

Neotherm KDU/KDO trykfast el-varmtvandsbeholder er en væghængt beholder-løsning til økonomisk opvarmning af det varme vand.

Beholderen er forsynet med stort varmelegeme til 230V, så der altid er masser af varmt vand til rådighed.

Neotherm KDU/KDO el-varmtvandsbeholder er let at montere og vedligeholde. Beholderne leveres i 3 størrelser: 10, 15 og 30 liter.

Anvendelse

Neotherm KDU/KDO el-vandvarmer er specielt beregnet til opvarmning af brugsvand til køkken, håndvask og brusebade i parcelhuse, sommerhuse, lejligheder og små virksomheder. Brugsvandet opvarmes af et keramisk elvarmelegeme.

Temperaturindstilling

Beholderen er forsynet med driftstermostat, som betjenes fra frontpanelet.

Termostatens reguleringsområde er 40 – 70°C.

Høj effektivitet

Vandvarmerne leveres som standard med et universal varmelegeme der sørger for hurtig og driftsøkonomisk opvarmning af brugsvandet. Varmelegemet er monteret i et emaljeret rør, der er kalkafvisende. Varmelegemet er på 230 volt med 2 kW ydelse.

Emaljerings

Neotherm KDU/KDO er emaljeret efter DIN 4753, som ved temperaturer på ca. 800° C er smeltet sammen til en hård og uigennemtrængelig overflade.

Den glashårde overflade afviser kalk og anden belægning selv efter mange års brug. Resultatet er bedre hygiejne og længere levetid. Dette kombineret med anode gør beholderen korrosionssikker.

Isolering

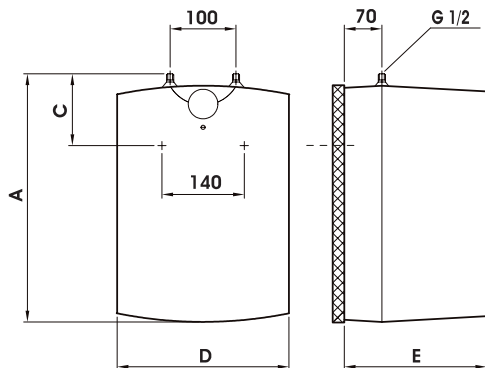
Neotherm KDU/KDO el-varmtvandsbeholdere er totaliseret med miljøvenlige PU isoleringsmateriale, og har derfor et minimalt varmetab.

Teknisk information

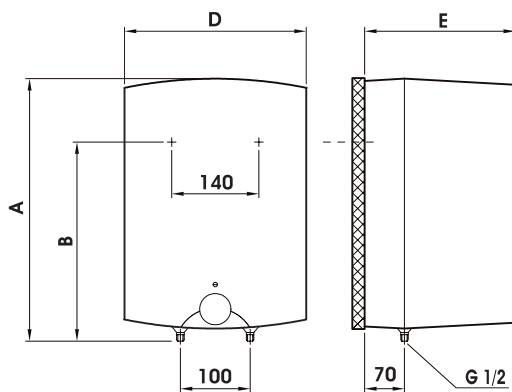
Tillgang koldt vand	1/2"
Afgang varmt vand	1/2"
Spænding	230V
Varmelegeme	2kW
Maks. temperatur brugsvand	70° C
Maks. driftryk brugsvand	6 bar
VA-godkendelse	3.21/19987

Neotherm KDU/KDO

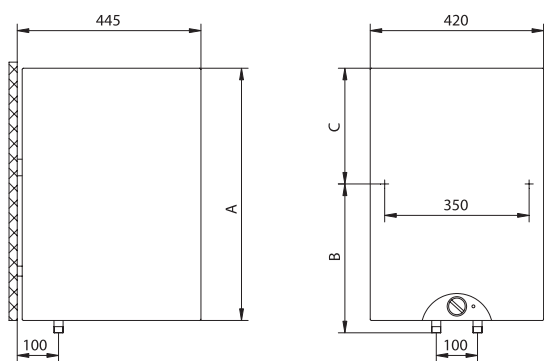
KDU 10-15 liter - Studse op



KDO 10-15 liter - Studse ned



KDO 30 liter - Studse ned



Type	Varenr..	Byggemål HxBxD			Indhold ltr.	Effekt kW 230V	Opvarmningstid til 75°C /t	Varmetab kWh/24t	Energimærkning	Pris
KDO 10	34 5128.010	500	350	265	10	2,0	0,36	0,33	A	1.426,00
KDO 15	34 5128.015	500	350	310	15	2,0	0,36	0,33	A	1.715,00
KDO 30	34 5128.030	510	420	445	30	2,0	1,05	0,69	C	1.932,00
KDU 10	34 5129.010	500	350	265	10	2,0	0,55	0,44	A	1.481,00

Neotherm A/S leverer helhedsløsninger til VVS-branchen indenfor gulvvarme, brugsvand, solenergi og strålevarme. Vi tilbyder kvalificeret, praktisk rådgivning fra udbud til projektet afleveres. Gennem direkte leverancer og dialog har vi tæt kontakt til vores kunder, hvorved vi sikrer den bedste kvalitet til den rigtige pris.

Neotherm A/S
Centervej 18
DK - 3600 Frederikssund
Tlf. 47 37 70 00
Fax 47 38 41 58
info@neotherm.dk

www.neotherm.dk
www.phjwebshop.dk