

# Neotherm

THE FLOW OF ENERGY



\*på emaljeringen

## **Neotherm EKH** **varmtvandsbeholder** *El-varmtvandsbeholder* *til opvarmning af brugsvand*

# Neotherm EKH

## Anvendelse

Neotherm EKH vandvarmer er specielt beregnet til opvarmning af brugsvand til køkken, håndvask og brusebade i parcelhuse, sommerhuse, lejligheder og små virksomheder. Brugsvandet opvarmes af et keramisk elvarmelegeme.

## Temperaturindstilling

Beholderen er forsynet med driftstermostat, som betjenes fra frontpanelet. Termostatens reguleringsområde er 40 – 85° C. Overkogssikringen afbryder ved 100° C. El vandvarmeren er desuden udstyret med frostsikring og energisparefunktion ved 65° C.

## Høj effektivitet

Vandvarmerne leveres som standard med et universal varmelegeme der sørger for hurtig og driftsøkonomisk opvarmning af brugsvandet. Varmelegemet er monteret i et emaljeret rør, der er kalkafvisende. Varmelegemet er på 3 kW/400 volt, og kan uden ændringer tilsluttes 230 volt med 1 kW ydelse.

**Gælder dog ikke 50 liters som kun kan tilsluttes 230V.**

Opvarmningstiden er som standard sat til 6 timer, men kan på el-klemmer omstilles til andre opvarmningstider.

## Emaljering

Neotherm EKH er emaljeret med dobbeltemalje, som ved temperaturer på ca. 800° C er smeltet sammen til en hård og uigennemtrængelig overflade. Den glashårde overflade afviser kalk og anden belægning selv efter mange års brug. Resultatet er bedre hygiejne og længere levetid. Dette kombineret med anode gør beholderen korrosionssikker.

## Isolering

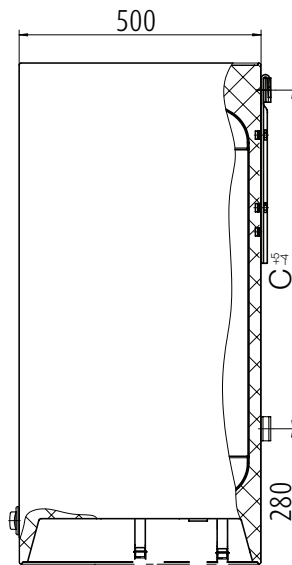
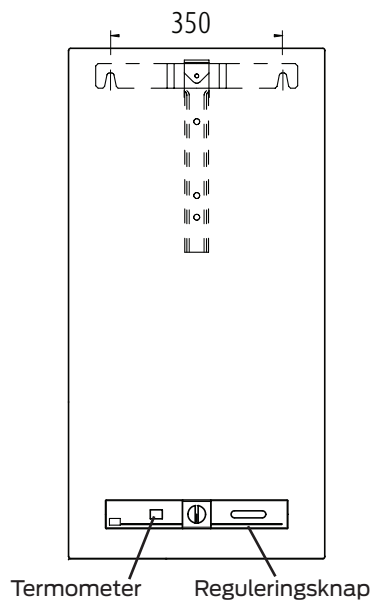
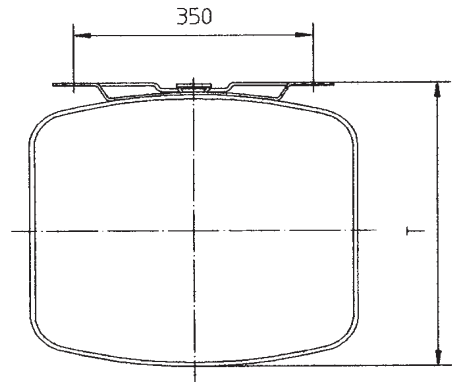
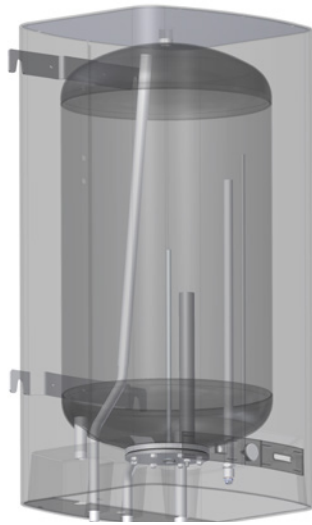
Neotherm EKH varmtvandsbeholdere er totaliseret med miljøvenlige PU - isoleringsmateriale, og har derfor et minimalt varmetab.

## Teknisk beskrivelse

Tilgang koldt vand	3/4"
Afgang varmt vand	3/4"
Spænding	230V/400V*
Varmelegeme	1kW/3kW
Inspektionsflange	Ø180 mm
Maks. temperatur brugsvand	95°C
Maks. drifttryk brugsvand	10 bar
VA godkendt	3.21/19987

\* Gælder ikke 50 ltr. (kun 230V)

# Neotherm EKH



Type	Opvarmningstid - Forbrug i kW								Indhold i ltr.	Byggemål				A Norm	Ophæng. beslag	Vægt i Kg	Energitab kWh/24t*1	Energitab W/K *2
	~230V					3~400V		3N ~400V		C	H	B	T					
	16 t	8 t	6 t	4 t	3½	4 t	3½ t	3½ t										
EKH 050 U	0,30	0,65	0,95	1,30	1,60	-	-	-	50	150	606	520	520	520	400-500	38	0,52	0,48
EKH 100 U	-	1,10	1,75	2,20	2,85	-	2,80	-	100	300	921	520	520	520	400-700	51	0,78	0,72
EKH 150 U	-	1,65	2,30	3,30	-	3,70	-	3,95	150	300	1256	520	520	520	750-1000	64	0,95	0,87
EKH 200 U	-	2,30	2,95	-	-	4,70	-	5,25	200	300	1590	520	520	520	-	79	1,25	1,15

\*1 I henhold til DIN 44532 (65/20° C)

\*2 I henhold til SBI 213

Neotherm A/S leverer helhedsløsninger til VVS-branchen indenfor gulvvarme, brugsvand, solenergi og strålevarme. Vi tilbyder kvalificeret, praktisk rådgivning fra udbud til projektet afleveres. Gennem direkte leverancer og dialog har vi tæt kontakt til vores kunder, hvorved vi sikrer den bedste kvalitet til den rigtige pris.

Neotherm A/S  
Centervej 18  
DK - 3600 Frederikssund  
Tlf. 47 37 70 00  
Fax 47 38 41 58  
[info@neotherm.dk](mailto:info@neotherm.dk)

[www.neotherm.dk](http://www.neotherm.dk)  
[www.phjwebshop.dk](http://www.phjwebshop.dk)