



Neotherm emaljeret varmtvandsbeholder HR/E 150 liter

*Til fjernvarme, varmepumper og
centralvarmeinstallationer*



DATABLAD

WWW.NEOTHERM.DK

Neotherm emaljeret varmtvandsbeholder HR/E

Anvendelsesmuligheder

Neotherm HR/E varmtvandsbeholder kan anvendes til både varmepumpe, fjern- varme og centralvarmeinstallationer i en- og tofamiliehuse, virksomheder og større lejlighedskomplekser.

Høj effektivitet

Den store emaljerede stålspiral består af et stålrør, som er dimensioneret til at give en maksimal afkøling af varmepumpe-, fjernvarme- eller centralvarmevandet ved et minimalt tryktab. Kombineret med koldvandsindgang uden turbulens giver det en effektiv lagdeling og dermed høj virkningsgrad, som giver hurtig og effektiv opvarmning af vandet.

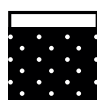
Emaljering

Neotherm FJV er emaljeret efter DIN 4753, som ved temperaturer på ca. 800° C er smeltet sammen til en hård og uigennemtrængelig overflade.

Den glashårde overflade afviser kalk og anden belægning selv efter mange års brug. Resultatet er bedre hygiejne og længere levetid.

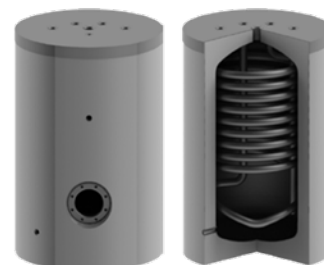
Dette kombineret med anode gør beholderen korrosionssikker. Beholderne leveres som standard med magnesium anode, men kan som tilbehør leveres med elektrisk anode.

Isolering



Neotherm HR/E 150 ltr. varmtvandsbeholder er total-isoleret med miljøvenligt 60 mm PU-isolering og afsluttet med 5 mm isoleringskappe.

Neotherm HR/E 150 ltr



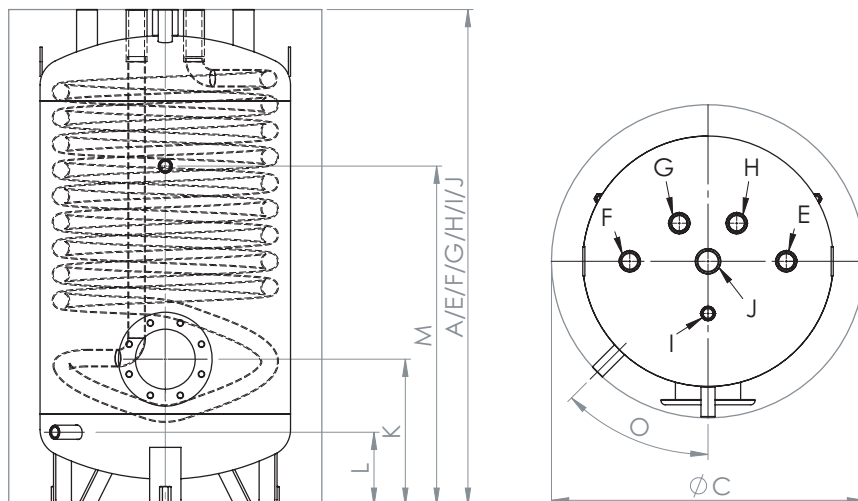
Teknisk information

Maks. driftsbetingelser spiral (prøvetryk)	6 bar (12 bar)
Maks. driftsbetingelser brugsvand (prøvetryk)	95° C / 6 bar
VA-godkendelse	3.21/19986
Varenummer	348520515

Type	Enhed	150
Indhold	l	144
Ø med isolering	mm	600
Højde med isolering	mm	950
Kippmål	mm	1145
Vægt	kg	67
Isolering	60 mm PU isoleringsmateriale	
Energitab	kWh/24t	0.84
Energiklasse		A
Gennemstrømningsmængde	l / h	2.0
Tryktab over spiral	kPa	60

Neotherm emaljeret varmtvandsbeholder HR/E

150 ltr.



- A. Højde
- C. Diameter
- E. Koldt vand
- F. Varmt vand
- G. Flange
- H. Spiral
- I. Følerør
- J. Magnesiumanode
- K. Flange - bund
- L. Udtømning
- M. Cirkulation
- O. Føler/Termometermuffe

Beskrivelse		Dimension		150
A	Højde	Med isolering mm		950
C	Diameter	med isolering mm		600
E	Koldt vand	Højde mm		950
		Tilslutning R*		1"
F	Varmt vand	Højde mm		950
		Tilslutning R*		1"
G	Flange	Højde mm		950
		Tilslutning R*		1"
H	Spiral	Højde mm		950
		Ø mm		1"
I	Følerør	Højde mm		950
		Ø mm		½"
J	Magnesiumsanode	Højde mm		950
		Tilslutning R*		1 ¼"
K	Flange - Bund	Højde mm		280
		Ø mm		180/120
L	Udtømning	Højde mm		140
		Tilslutning R*		½"
M	Termometer	Højde mm		650
		Tilslutning R*		½"
O	Følerør	°C		45.0

Neotherm emaljeret varmtvandsbeholder HR/E

UltraShell isolering er ikke bare isolering.

Materialer af høj kvalitet er en forudsætning for lavt varmetab.

Polyester-fleece som isoleringsmateriale, har en fremragende isoleringsevne og anvendes blandt andet i tekstilindustrien, for eksempel til fremstilling af komfortable, varme og hudvenlige fleecetrøjer.

Fleece isoleringen, har en unik struktur, der bevarer sin form og isoleringsevne, med maksimal termisk isolering til følge.

1 HØJ ISOLERINGSSEVNE

2 ENKEL OG NEM MONTAGE VED ALLE TEMPERATURBETINGELSER

3 PÆNT DESIGN INNOVATIV TEKNOLOGI OG PERFEKT PASFORM

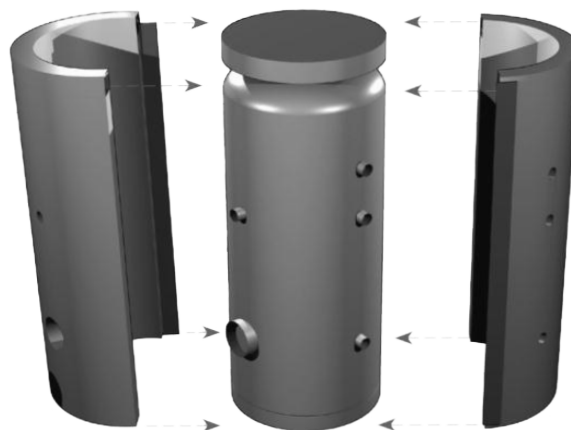


UltraShell isolering

Beskrivelse	Norm	Værdi PURtec
Brandklasse	DIN 4102	B1
Varmeledningsevne (lambda-værdi) A	DIN EN 12667	0,0316 W/mK
Vægt		1.350 g/m ²
Overfladevægt	DIN EN ISO 1183	15 kg/m ³
Isoleringsstykkelse		100mm

Polystyrenoverflade

Beskrivelse	Norm	Værdi PURtec
Brandklasse	DIN 4102	B2
Overflade		Styrke: 1,0 mm
Bøjningsstyrke	DIN 53452	70 N/mm ²
Rivstyrke	DIN 53455	22 N/mm ²
Elasticitet	DIN 53457	3400 N/mm ²
Vicat Erweich. Temp.	DIN 53460	90 °C
Tæthed	DIN 53479	1,05 g/cm ³



Neotherm A/S er en privatejet virksomhed, etableret i 1978 og med hovedsæde i Frederikssund. Vi driver vores virksomhed ud fra en ambition om, at de ting vi beskæftiger os med altid skal give mening. Uanset om det er som leverandør til den danske byggebranche eller som arbejdsplads for vores medarbejdere.

Vores vision er, at vi skal være byggebranchens førende, professionelle og progressive leverandør af varme- og installations- tekniske løsninger baseret på unikke kompetencer og passion, med det formål at kunderne oplever energioptimerede inde-klimaløsninger baseret på et stort indhold af viden og kvalitet.

Neotherm A/S
Centervej 18
DK - 3600 Frederikssund
Tlf. 47 37 70 00
info@neotherm.dk
www.neotherm.dk