

***Neotherm Bufferbeholder  
500 - 5000 liter***

***Neotherm Bufferbeholder  
med 1 spiral  
500 - 5000 liter***

# Indholdsfortegnelse

Bufferbeholder PSM uden spiral 500 ltr - 5000 ltr.	Side 3-6
Bufferbeholder med spiral 500 ltr. - 5000 ltr.	Side 7-10

# Anvendelse

Neotherm Bufferbeholdere er en serie bufferbeholdere med og uden spiral.

Beholderene kan anvendes til at akkumulere varmt vand fra solvarme, varmepumpe, fastbrændsel- eller stokeranlæg. Beholderen er fremstillet af højkvalitetsstål i henhold til EN 10025:2019.

Indvendigt er beholderene ubehandlede. beholderne er belagt med en anti-korrosionsbelægning på ydersiden.


TopShell isolering er fremstillet af højteknologisk fiberfleece.

## Tekniske data - beholder

Drifttryk	3 bar
Prøvetryk	4,5 bar
Driftsområde	18 ° C - 95° C

## Tekniske data - TopShell isolering

Densitet	17 kg/m <sup>3</sup>
Brandbeskyttelsesklasse	DIN 4102/B2
Isoleringsstykkelse B2; $\lambda = 0.038$ W/(mK)	

	5 mm
	160 mm
	130 mm
	100 mm

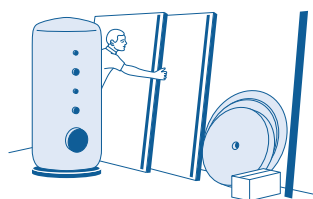
## 4 nemme trin til at montere TopShell

Med disse 4 nemme trin kan 2 personer montere isoleringen på få minutter

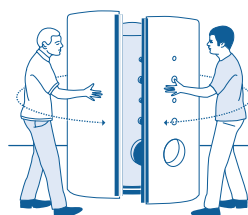
- 1 Forbereder alle enheder og isolerer bunden.
- 2 Monter og fastgør siderne
- 3 Isoler toppen og alle tilslutninger
- 4 Stram isoleringen og afslut alle detaljerne

*OBS! Detaljeret vejledning er vedlagt produktet ved levering.*

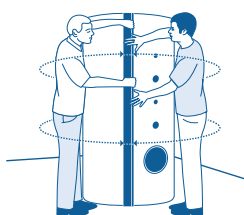
Trin 1



Trin 2



Trin 3



Trin 4



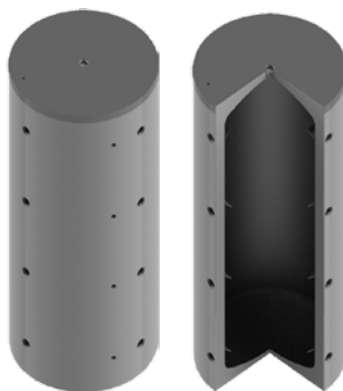
# Neotherm Bufferbeholdere

## PSM 500-5000 ltr. uden spiral/PSF 600 uden spiral

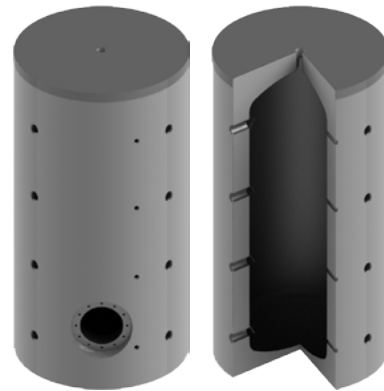
### Neotherm Bufferbeholder

Indhold	Varenummer
500 ltr. PSR	348710005
600 ltr. PSF	348710006
800 ltr. PSR	348710008
1000 ltr. PSF	348710010
1250 ltr. PSF	348710012
1500 ltr. PSF	348710015
2000 ltr. PSF	348710020
2500 ltr. PSF	348710025
3000 ltr. PSF	348710030
4000 ltr. PSF	348710040
5000 ltr. PSF	348710050

### PSM 500 - 800 ltr.

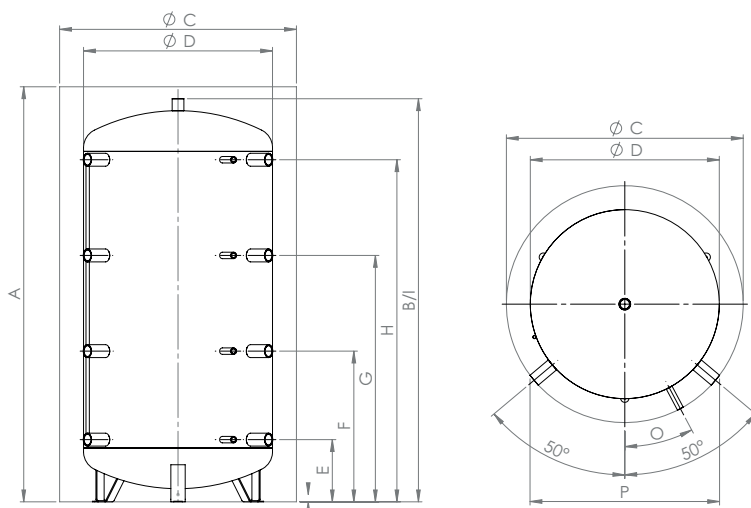


### PSF 600/1000-5000 ltr.



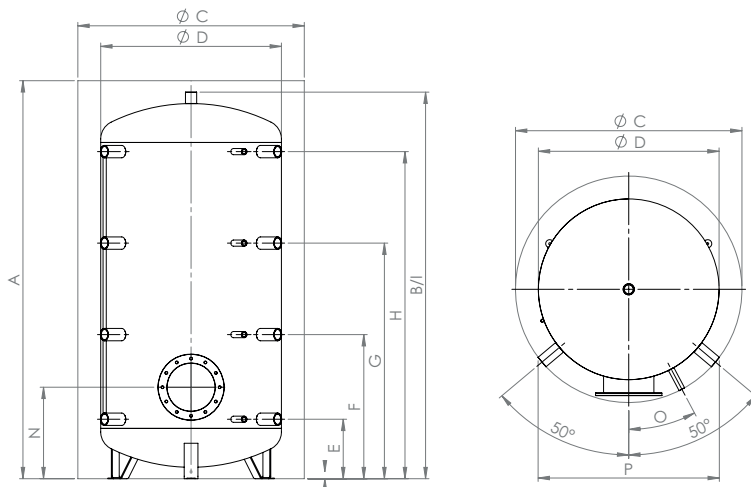
### Dimensioner PSM 500 - 800 ltr.

- A Højde med isolering
- B Højde uden isolering
- D. Ø med isolering
- E Tilslutning 1
- F Tilslutning 2
- G Tilslutning 3
- H Tilslutning 4
- I Tilslutning top
- T Muffe bund
- O Føler



### Dimensioner PSF 600/1000 - 5000 ltr.

- A Højde med isolering
- B Højde uden isolering
- D. Ø med isolering
- E Tilslutning 1
- F Tilslutning 2
- G Tilslutning 3
- H Tilslutning 4
- I Tilslutning top
- N Flange
- T Muffe bund
- O Føler



# Neotherm Bufferbeholdere

## PSM 500-800 ltr. uden spiral

Beskrivelse		Dimension	500	600	800
A	Højde	Med isolering mm	1680	2000	1740
B		Uden isolering mm	1630	-	1690
C	Ø	Med isolering mm	850	750	990
D		Uden isolering mm	650		790
E	Tilslutning 1	Højde mm	220	240	260
		G"	1 ½"	1 ½"	1 ½"
		Føler G"	½"	½"	½"
F	Tilslutning 2	Højde mm	620	750	630
		G"	1 ½"	1 ½"	1 ½"
		Føler G"	½"	½"	½"
G	Tilslutning 3	Højde mm	1010	1250	1030
		G"	1 ½"	1 ½"	1 ½"
		Føler G"	½"	½"	½"
H	Tilslutning 4	Højde mm	1390	1760	1430
		G"	1 ½"	1 ½"	1 ½"
		Føler G"	½"	½"	½"
I	Tilslutning top	Højde mm	1630	2000	1690
		G"	1 ¼"	1 ¼"	1 ¼"
J	VL Bundvarmeplade	Højde mm	1120	-	930
		G"	1"	-	1"
K	RL Bundfladevarme	Højde mm	220	-	260
		G"	1"	-	1"
O	Sensor	°C		23,5	28,0
P	Leveringsdimensioner	100 mm	690	-	800
		130 mm	740	-	840
		160 mm	780	-	890
T	Muffe	Højde mm	-	-	-
		G"	-	-	-
Spiral		m <sup>2</sup>	2,3	-	2,8
Kipmål		mm	1665	2140	1740
Vægt uden spiral		Kg	74	91	92
Vægt med spiral		Kg	113	-	138
Energitab		W/K	1,75	2,05	3,02
Energimærkning			C	B	C

# Neotherm Bufferbeholdere

## PSF 1000- 2000 ltr. uden spiral

Beskrivelse		Dimension	1000	1250	1500	2000
A	Højde	Med isolering mm	2090	2060	2200	2420
B		Uden isolering mm	2040	2010	2150	2370
C	Ø	Med isolering mm	990	1150	1200	1300
D		Uden isolering mm	790	950	1000	1100
E	Tilslutning 1	Højde mm	310	310	380	320
		G"	1 ½"	1 ½"	1 ½"	1 ½"
		Føler G"	½"	½"	½"	½"
F	Tilslutning 2	Højde mm	745	745	825	900
		G"	1 ½"	1 ½"	1 ½"	1 ½"
		Føler G"	½"	½"	½"	½"
G	Tilslutning 3	Højde mm	1250	1250	1350	1490
		G"	1 ½"	1 ½"	1 ½"	1 ½"
		Føler G"	½"	½"	½"	½"
H	Tilslutning 4	Højde mm	1710	1710	1760	2020
		G"	1 ½"	1 ½"	1 ½"	1 ½"
		Føler G"	½"	½"	½"	½"
I	Tilslutning top	Højde mm	2040	2010	2150	2370
		G"	1 ¼"	1 ¼"	1 ¼"	1 ¼"
J	VL Bundvarmeplade	Højde mm	1030	1015	1180	1120
		G"	1"	1"	1"	1"
K	RL Bundfladevarme	Højde mm	310	300	380	320
		G"	1"	1"	1"	1"
O	Sensor	°C	28,0	32,0	33,0	34,5
P	Leveringsdimensioner	100 mm	800	950	1000	1100
		130 mm	840	970	1010	1100
		160 mm	890	1100	1050	1130
T	Muffe	Højde mm	-	-	-	-
		G"	-	-	-	-
Spiral		m <sup>2</sup>	3,1	3,1	3,6	2420
Kipmål		mm	2085	2070	2195	4,2
Vægt uden spiral		Kg	106	155	165	198
Vægt med spiral		Kg	157	204	222	264
Energitab		W/K	3,18	3,33	3,49	4,06
Energimærkning			C	C	D	D

# Neotherm Bufferbeholdere

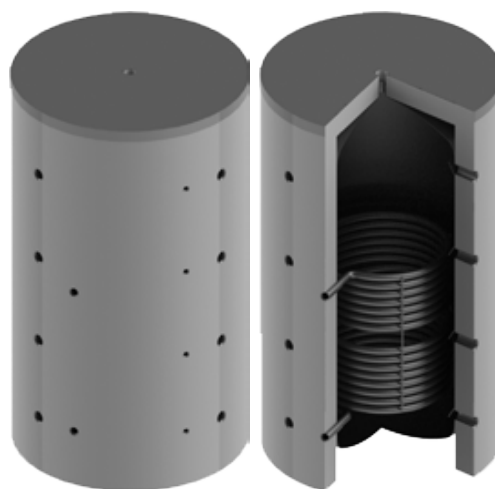
## PSF 2500-5000 ltr. uden spiral

Beskrivelse		Dimension	2500	3000	4000	5000
A	Højde	Med isolering mm	2330	2770	2885	2920
B		Uden isolering mm	2280	2720	2835	2870
C	Ø	Med isolering mm	1450	1450	1600	1800
D		Uden isolering mm	1250	1250	1400	1600
E	Tilslutning 1	Højde mm	535	380	505	400
		G"	2"	2"	2"	2"
		Føler G"	½"	½"	½"	½"
F	Tilslutning 2	Højde mm	975	1020	1110	1100
		G"	2"	2"	2"	2"
		Føler G"	½"	½"	½"	½"
G	Tilslutning 3	Højde mm	1415	1680	1860	1810
		G"	2"	2"	2"	2"
		Føler G"	½"	½"	½"	½"
H	Tilslutning 4	Højde mm	1855	2330	2410	2520
		G"	2"	2"	2"	2"
		Føler G"	½"	½"	½"	½"
I	Tilslutning top	Højde mm	2280	2720	2835	2870
		G"	1 ¼"	1 ¼"	1 ¼"	1 ¼"
J	VL Bundvarmeplade	Højde mm	1250	1430	1555	1580
		G"	1"	1"	1"	1"
K	RL Bundfladevarme	Højde mm	535	480	505	580
		G"	1"	1"	1"	1"
O	Sensor	°C	36,0	36,0	37,5	39,0
P	Leveringsdimensioner	100 mm	1250	1250	1400	1600
		130 mm	1250	1250	1400	1600
		160 mm	1250	1250	1400	1600
T	Muffe	Højde mm	110	100	75	50
		G"	1 ¼"	1 ¼"	1 ¼"	1 ¼"
Kipmål		mm	2395	2780	2938	3035
Spiral		m²	4,2	4,2	5,4	6,1
Vægt uden spiral		Kg	-	232	361	428
Vægt med spiral		Kg	330	350	446	522
Energitab		W/K	-	-	-	-
Energimærkning			-	-	-	-

# Neotherm Bufferbeholdere 500-5000 ltr. med spiral

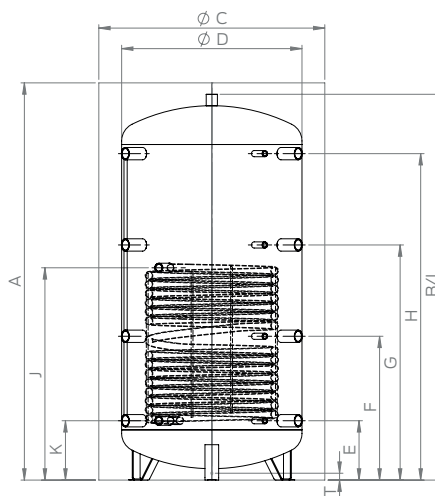
## Neotherm Bufferbeholder med 1 spiral

Indhold	Varenummer
500 ltr.	348710205
800 ltr.	348710208
1000 ltr.	348710210
1250 ltr.	3487102xx
1500 ltr.	348710215
2000 ltr.	348710220
2500 ltr.	348710225
3000 ltr.	348710230
4000 ltr.	348710240
5000 ltr.	348710250

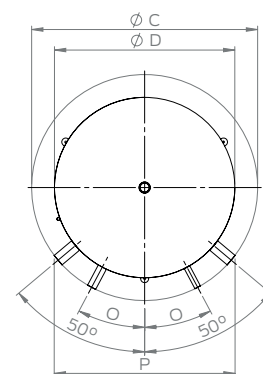


## Dimensioner

- A Højde med isolering
- B Højde uden isolering
- C Ø med isolering
- D Ø uden isolering
- E Tilslutning 1
- F Tilslutning 2
- G Tilslutning 3
- H Tilslutning 4
- I Tilslutning top
- J VL Bundvarmeplade
- K RL Bundfladevarme
- O Føler
- T Muffe bund



500 - 5000



500 - 5000



# Neotherm Bufferbeholdere

## PSR 500-800 ltr. med spiral

Beskrivelse		Dimension	500	800
A	Højde	Med isolering mm	1680	1740
B		Uden isolering mm	1630	1690
C	Ø	Med isolering mm	850	990
D		Uden isolering mm	650	790
E	Tilslutning 1	Højde mm	220	260
		G"	1 ½"	1 ½"
		Føler G"	½"	½"
F	Tilslutning 2	Højde mm	620	630
		G"	1 ½"	1 ½"
		Føler G"	½"	½"
G	Tilslutning 3	Højde mm	1010	1030
		G"	1 ½"	1 ½"
		Føler G"	½"	½"
H	Tilslutning 4	Højde mm	1390	1430
		G"	1 ½"	1 ½"
		Føler G"	½"	½"
I	Tilslutning top	Højde mm	1630	1690
		G"	1 ¼"	1 ¼"
J	VL Bundvarmeplade	Højde mm	1120	930
		G"	1"	1"
K	RL Bundfladevarme	Højde mm	220	260
		G"	1"	1"
O	Sensor	°C		28,0
P	Leveringsdimensioner	100 mm	690	800
		130 mm	740	840
		160 mm	780	890
T	Muffe	Højde mm	-	-
		G"	-	-
Spiral		m <sup>2</sup>	2,3	2,8
Kipmål		mm	1665	1740
Vægt uden spiral		Kg	74	92
Vægt med spiral		Kg	113	138
Energitab		W/K	1,75	3,02
Energimærkning			C	C

# Neotherm Bufferbeholdere

## PSR 1000- 2000 ltr. med spiral

Beskrivelse		Dimension	1000	1250	1500	2000
A	Højde	Med isolering mm	2090	2060	2200	2420
B		Uden isolering mm	2040	2010	2150	2370
C	Ø	Med isolering mm	990	1150	1200	1300
D		Uden isolering mm	790	950	1000	1100
E	Tilslutning 1	Højde mm	310	310	380	320
		G"	1 ½"	1 ½"	1 ½"	1 ½"
		Føler G"	½"	½"	½"	½"
F	Tilslutning 2	Højde mm	745	745	825	900
		G"	1 ½"	1 ½"	1 ½"	1 ½"
		Føler G"	½"	½"	½"	½"
G	Tilslutning 3	Højde mm	1250	1250	1350	1490
		G"	1 ½"	1 ½"	1 ½"	1 ½"
		Føler G"	½"	½"	½"	½"
H	Tilslutning 4	Højde mm	1710	1710	1760	2020
		G"	1 ½"	1 ½"	1 ½"	1 ½"
		Føler G"	½"	½"	½"	½"
I	Tilslutning top	Højde mm	2040	2010	2150	2370
		G"	1 ¼"	1 ¼"	1 ¼"	1 ¼"
J	VL Bundvarmeplade	Højde mm	1030	1015	1180	1120
		G"	1"	1"	1"	1"
K	RL Bundfladevarme	Højde mm	310	300	380	320
		G"	1"	1"	1"	1"
O	Sensor	°C	28,0	32,0	33,0	34,5
P	Leveringsdimensioner	100 mm	800	950	1000	1100
		130 mm	840	970	1010	1100
		160 mm	890	1100	1050	1130
T	Muffe	Højde mm	-	-	-	-
		G"	-	-	-	-
Spiral		m <sup>2</sup>	3,1	3,1	3,6	2420
Kipmål		mm	2085	2070	2195	4,2
Vægt uden spiral		Kg	106	155	165	198
Vægt med spiral		Kg	157	204	222	264
Energitab		W/K	3,18	3,33	3,49	4,06
Energimærkning			C	C	D	D

# Neotherm Bufferbeholdere

## PSR 2500-5000 ltr. med spiral

Beskrivelse		Dimension	2500	3000	4000	5000
A	Højde	Med isolering mm	2330	2770	2885	2920
B		Uden isolering mm	2280	2720	2835	2870
C	Ø	Med isolering mm	1450	1450	1600	1800
D		Uden isolering mm	1250	1250	1400	1600
E	Tilslutning 1	Højde mm	535	380	505	400
		G"	2"	2"	2"	2"
		Føler G"	½"	½"	½"	½"
F	Tilslutning 2	Højde mm	975	1020	1110	1100
		G"	2"	2"	2"	2"
		Føler G"	½"	½"	½"	½"
G	Tilslutning 3	Højde mm	1415	1680	1860	1810
		G"	2"	2"	2"	2"
		Føler G"	½"	½"	½"	½"
H	Tilslutning 4	Højde mm	1855	2330	2410	2520
		G"	2"	2"	2"	2"
		Føler G"	½"	½"	½"	½"
I	Tilslutning top	Højde mm	2280	2720	2835	2870
		G"	1 ¼"	1 ¼"	1 ¼"	1 ¼"
J	VL Bundvarmeplade	Højde mm	1250	1430	1555	1580
		G"	1"	1"	1"	1"
K	RL Bundfladevarme	Højde mm	535	480	505	580
		G"	1"	1"	1"	1"
O	Sensor	°C	36,0	36,0	37,5	39,0
P	Leveringsdimensioner	100 mm	1250	1250	1400	1600
		130 mm	1250	1250	1400	1600
		160 mm	1250	1250	1400	1600
T	Muffe	Højde mm	110	100	75	50
		G"	1¼"	1¼"	1¼"	1¼"
Spiral		m²	4,2	4,2	5,4	6,1
Kipmål		mm	2395	2780	2938	3035
Vægt uden spiral		Kg	-	232	361	428
Vægt med spiral		Kg	330	350	446	522
Energitab		W/K	-	-	-	-
Energimærkning			-	-	-	-

Neotherm A/S er en privatejet virksomhed, etableret i 1978 og med hovedsæde i Frederikssund. Vi driver vores virksomhed ud fra en ambition om, at de ting vi beskæftiger os med altid skal give mening. Uanset om det er som leverandør til den danske bygge-branche eller som arbejdsplads for vores medarbejdere. Vores vision er, at vi skal være byggebranchens førende, professionelle og progressive leverandør af varme- og installationstekniske løsninger baseret på unikke kompetencer og passion, med det formål at kunderne oplever energioptimerede inde-klimaløsninger baseret på et stort indhold af viden og kvalitet.

Neotherm A/S  
Centervej 18  
DK - 3600 Frederikssund  
Tlf. 47 37 70 00  
[info@neotherm.dk](mailto:info@neotherm.dk)  
[www.neotherm.dk](http://www.neotherm.dk)