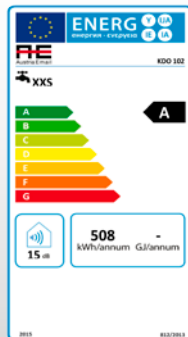


# Neotherm

THE FLOW OF ENERGY



## ***Neotherm KDU/KDO trykfast el-varmtvandsbeholder 15 og 30 liter***

*Til opvarmning af brugsvand*

Bedes givet videre til brugeren



Kære kunde!

Du har valgt en Neotherm el-vandvarmer fra Austria Email AG til produktion af varmt vand.

Vi takker for tilliden.

Du får en flot designet enhed, der er konstrueret efter den nyeste tekniske standard og som opfylder de gældende forskrifter i Danmark, Østrig, Schweiz og Tyskland og er ÖVE-sikkerhedstestet (i Østrig) og VA-godkendt i Danmark.

Emaljeringen, der takket være kontinuerlig forskning er udviklet til en høj kvalitet, og en konstant kvalitetskontrol under produktionen giver vores varmtvandsbeholdere tekniske egenskaber, som du altid vil sætte pris på. Takket være den miljøvenlige CFC-frie skumisolering opnås et særdeles lavt energitab.

Kun et autoriseret VVS-firma må foretage installationen og den første ibrugtagning som beskrevet i denne vejledning.

I denne lille brochure finder du alle vigtige anvisninger om rigtig montering og betjening. Få alligevel VVS-installatøren til at forklare, hvordan varmtvandsbeholderen virker, og få demonstreret betjeningen. Naturligvis står både kundeservice og salgsafdeling i vores firma til rådighed med hjælp og rådgivning.

Held og lykke med din nye fjernvarmebeholder.

Neotherm A/S

Indholdsfortegnelse	Side	
1. Beskrivelse .....	5	B
2. Energibesparelse .....	6	B
3. Energtab .....	6	B
4. Driftbetingelser .....	6	B F
5. Monterings- og sikkerhedshenvisninger .....	7	
6. Tekniske data .....	8	
7. Tilslutning på brugsvandssiden .....	9	F
8. Elektrisk tilslutning .....	10	F
9. Første ibrugtagning .....	11	B F
10. Driftsophør, tømning .....	11	B F
11. Kontrol, vedligeholdelse, pleje .....	12	B F
12. Funktionsfejl .....	12	B
13. Garanti og produktansvar .....	13-14	B F

Afsnit er markeret med oplysninger for:

Bruger

Fagmand (VVS-installatør)

## 1. Beskrivelse og tekniske data

Neotherm KDU/KDO trykfast el-varmtvandsbeholder er en væghængt beholderløsning til økonomisk opvarmning af det varme vand.

Beholderen er forsynet med stort varmelegeme til 230V, så der altid er masser af varmt vand til rådighed.

Neotherm KDU/KDO er totaliseret med miljøvenlige PU isoleringsmateriale, så varmetabet er minimalt. Det giver særdeles god driftsøkonomi. Neotherm KDU/KDO er korrosionsbeskyttet med dobbeltemaljer og er katodisk beskyttet med magnesium anode for lang levetid.

Neotherm KDU/KDO el-varmtvandsbeholder er let at montere og vedligeholde.

Beholderne leveres i 2 størrelser: 15 og 30 liter.

### Anvendelsesmuligheder

Neotherm KDU/KDO el-vandvarmer er specielt beregnet til opvarmning af brugsvand til køkken, håndvask og brusebade i parcelhuse, sommerhuse, lejligheder og små virksomheder. Brugsvandet opvarmes af et keramisk elvarmelegeme.

### Temperaturindstilling

Beholderen er forsynet med driftstermostat, som betjenes fra frontpanelet. Termostatsens reguleringsområde er 40 – 70°C.

Overkogssikringen afbryder ved 110° C.

### Høj effektivitet

Vandvarmerne leveres som standard med et universal varmelegeme der sørger for hurtig og driftsøkonomisk opvarmning af brugsvandet. Varmelegemet er monteret i et emaljeret rør, der er kalkafvisende. Varmelegemet er på 230 volt med 2 kW ydelse. Opvarmningstiden er 1,5 time.

### Emaljeret

Neotherm KDU/KDO er emaljeret med dobbeltemalje, som ved temperaturer på ca. 800° C er smeltet sammen til en hård og uigennemtrængelig overflade. Den glashårde overflade afviser kalk og anden belægning selv efter mange års brug. Resultatet er bedre hygiejne og længere levetid. Dette kombineret med anode gør beholderen korrosionssikker.

### Isolering

Neotherm KDU/KDO el-varmtvandsbeholdere er totaliseret med miljøvenlige PU isoleringsmateriale, og har derfor et minimalt varmetab.

- 7 års garanti på emaljeringen
- Enkelt tidløst design
- Nem at montere og vedligeholde
- Høj isoleringsgrad

## 2. Energibesparelse




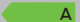
Vores varmtvarmebeholdere er rigtige energisparere takket være den højeffektive og miljøvenlige CFC-frie PU-skum-isolering og den indbyggede temperaturregulering.

Lave beholdertemperaturer udmærker sig ved en ekstra god økonomi. Derfor skal den trinløst justerbare temperatur kun vælges så høj, som det er nødvendigt for det faktiske varmtvandsforbrug. Det hjælper til at spare energi og reducerer kalkaflejringen i beholderen.

## 3. Energitab

Når vandet i en varmtvandsbeholder varmes op, og der efter endt opvarmning ikke tappes vand i længere tid, afkøles vandet i beholderen ganske vist langsomt, men kontinuerligt via enhedens overflade. Alt efter beholderens konstruktion og størrelse samt beholderisoleringens tykkelse og kvalitet er der forskel på intensiteten og hastigheden af denne afkøling.

Dette forløb måles over en periode på 24 timer ved en beholdertemperatur på 65° C, og man måler det energiforbrug i kWh, der er nødvendigt for at holde vandtemperaturen konstant i dette tidsrum. Neotherm KDU/KDO har et lavt energitab.

Type	Varenr..	Byggemål HxBxD			Indhold ltr.	Effekt kW 230V	Opvarmningstid til 75°C /t	Varmetab kWh/24t	Energimærkning
KDO 10	34 5128.010	500	350	265	10	2,0	0,36	0,33	 A
KDO 15	34 5128.015	500	350	310	15	2,0	0,36	0,33	 A
KDO 30	34 5128.030	510	420	445	30	2,0	1,05	0,69	 C
KDU 10	34 5129.010	500	350	265	10	2,0	0,55	0,44	 A

## 4. Driftsbetingelser

Beholderne må udelukkende anvendes under betingelserne nævnt på mærkepladen.

Det maksimale indgangstryk svarer til det nominelle tryk angivet på mærkepladen. Ud over de lovmæssigt vedtagne nationale forskrifter og standarder skal man også overholde de lokale el- og vandværkers tilslutningsbetingelser og følge monterings- og betjeningsvejledningen.

Rummet, hvori enheden er i drift, skal være frostfrit. Enheden skal monteres på et sted, som man disponerer over, dvs. der skal være uproblematisk adgang til enheden for nødvendig vedligeholdelse, reparation og eventuel udskiftning.

Varmtvandsbeholderen må kun tilsluttes et fast rørsystem. Ved vand med et meget højt kalkindhold anbefaler vi, at et gængs afkalkningsanlæg forkobles.

For at undgå eventuelle nedspulinger skal hele anlægget skylles fagmæssigt korrekt før den første installation af varmtvandsbeholderen (DIN44532).

For at udelukke mulige driftsforstyrrelser på varmtvandsbeholderen skal husstandens elektriske apparater være ÖVE-godkendte og overholde EMC-direktivet 89/336/EØF.

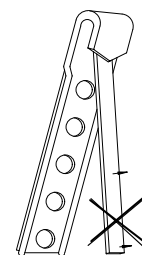


## 5. Monterings- og sikkerhedshenvisninger

a) Vigtig monteringsanvisning! Bøj ikke ophængningsbeslaget pga. risiko for brud. Hvis dette ignoreres, er der risiko for, at enheden kan falde ned og forårsage personskade!

b) **Vigtigt:** Kun de medfølgende fastgørelsesbeslag fra Neotherm må benyttes!

c) Ved monteringen skal man være opmærksom på målskitserne for beholderen og evt. medfølgende henvisningsskilte.



d) Vigtigt: Med henblik på en belastningsteknisk og styrkemæssig planlægning af beholderens monteringsflade og valget af monteringssted skal der tages hensyn til brugsvandsopvarmerens vægt inklusive vægten af det indeholdte vand (det nominelle indhold).

Specialophængninger: Se ophængning hhv. på tynd væg og i loft, se side 12.

e) Hvis varmtvandsbeholderen forsynes med inddækning (beklædning) eller monteres i små, snævre rum eller i mellemlofter o.l., er det meget vigtigt at sørge for, at beholderens tilslutningsside (vandtilslutninger, elektrisk tilslutning eller varmeelement) forbliver frit tilgængelig, og at der ikke opstår varmeophobning. Der skal være 500 mm fri plads, for at inspektionsflange kan afmonteres. For ophængning i murskinnen skal der holdes mindst 500 mm rum fri over beholderen.

f) Ved hhv. valg og rækkefølge af installationsmateriale anvendt på anlægssiden (vær forsigtig ved blandingsinstallationer) skal evt. mulige elektrokemiske processer (kontaktkorrosion f.eks. kobber - stål) overvejes iht. de tekniske regler. Vi anbefaler at bruge isolerede forskruninger.

g) Hvis særlig aggressivt vand nødvendiggør specialløsninger på installationssiden, skal det undersøges, om også specialudførelser af beholderne er en nødvendighed (forespørg vores salgsafdeling).

h) KDO er udstyret med en sikkerhedstemperaturbegrænser, der afbryder yderligere opvarmning af enheden ved en vandtemperatur på maks. 110°C

i) Kun autoriserede fagfolk må udføre montering og installation.

## 6. Tekniske data

Teknisk information

Tilgang koldt vand

1/2"

Afgang varmt vand

1/2"

Spænding

230V

Varmelegeme

2kW

Maks. temperatur brugsvand

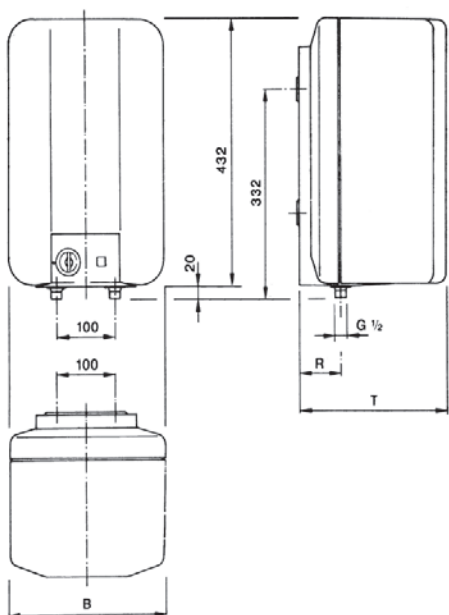
70° C

Maks. driftstryk brugsvand

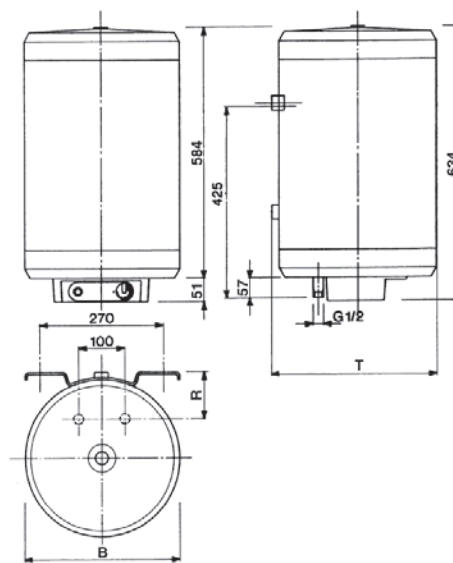
6 bar

VA-godkendelse

3.21/19987



15 LITER



30 LITER



## 7. Tilslutning på brugsvandssiden (tryksikker)

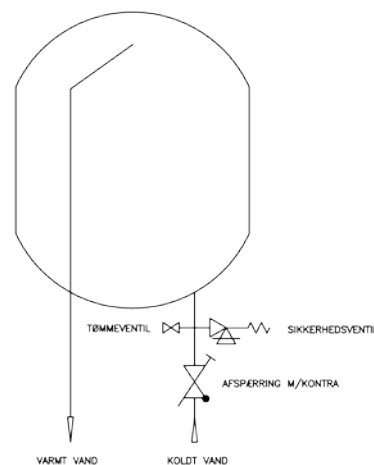
F

Ved brug af uegnede eller ikke funktionsdygtige beholdertilslutningsarmaturer og overskridelse af det angivne driftstryk bortfalder enhver garanti på vores varmtvandsbeholdere.

Alle varmtvandsbeholdere, der på deres mærkeplade bærer betegnelsen ‚Nominelt tryk 6 bar‘ (atm eller kp/cm<sup>2</sup>), er tryksikre beholdere og kan tilsluttes tryksikkert med et ledningstryk på op til 5,5 bar (atm). Hvis ledningstrykket er højere, skal der monteres en trykreduktionsventil i koldt vandforsyningsledningen. Vandtilslutningen må kun udføres via en godkendt membransikkerhedsventil eller en sikkerhedsventilkombination:

Neotherm sikkerhedsarmatur 431561

En sikkerhedsventilkombination består af afspærrings-, af-og påfyldnings- samt sikkerhedsventil med ekspansionsvandafløb og installeres mellem beholderens koldt vandforsyningsledning og koldt vandstilgang (blå) i rækkefølge som på illustrationen.



Man skal være opmærksom på følgende:

For at sikre at tilslutningsarmaturet fungerer problemfrit, må det kun monteres i et frostsikkert rum.

Sikkerhedsventilens afløb skal være åben og synlig, og afløbsledningen fra dråbefangeren (ekspansionsoverløbstragten) må ikke føres ud i det fri, så hverken frost eller tilstopning med smuds o.l. vil kunne forårsage fejl. Sørg for, at overløbstragt ikke er tilstoppet.

Sørg endvidere for, at afløbsrøret fra sikkerhedsventilen installeres med en konstant hældning nedad.

Mellem sikkerhedsventilen og beholderens koldt vandstilgang må der ikke være monteret en stopventil eller anden form for drøvling.

Sikkerhedsventilen skal være indstillet til et udløsningstryk, der ligger under beholderens nominelle tryk (6 bar). Før beholderen tilsluttes endeligt, skal koldt vandforsyningsledningen skylles igennem. Når vandet er tilsluttet og beholderen fyldt uden bobler, skal tilslutningsarmaturets funktion afprøves.

Ved sikkerhedsventiler, der er monteret før vandvarmere, skal man lægge mærke til, om sikkerhedsventilen udløses ved vandvarmerens opvarmning. Dette kan konstateres, ved at der kommer vand ud af udblæsningsrøret.

Udføres af: driftsansvarlig, installationsfirma

Interval: hver 6. måned

### **Vedligeholdelse og reparation:**

Hvis der intet vand kommer ud ved vandvarmerens opvarmning, eller sikkerhedsventilen er permanent utæt, skal man forsøge at skylle et eventuelt fremmedlegeme (f.eks. kalkpartikel) i tætningsdelen ud ved at frigøre ventilen ved gentagne aktiveringer af udluftningsanordningen.

Hvis dette ikke lykkes, skal reparationen overlades til et installationsfirma.

Ved beskadigelser af ventilsæde eller tætningskive skal sikkerhedsventilen udskiftes komplet.

Udføres af: installationsfirma

Interval: årligt

For at kontrollere returventilen lukkes stopventilen; der må ikke løbe vand ud af den åbne prøveventil.

Beholderen betjenes ved hjælp af brugsarmaturets ventil. Beholderen står derfor konstant under ledningstryk. For at beskytte inderkedlen imod overtryk ved opvarmningen ledes det udstrømmende ekspansionsvand bort igennem sikkerhedsventilen. For at forebygge overtryksskader på brugsvandsopvarmeren er det absolut nødvendigt at udskifte tilkalkede sikkerhedsventiler. Returventilen forhindrer det varme vand i at løbe ind i koldtvarmforsyningens rørledningsnet ved faldende tryk i rørledningen og beskytter derved kedlen imod opvarmning uden vand. Ved hjælp af stopventilen kan beholderen adskilles fra koldtvarmforsyningens net på vandsiden og således også mht. trykket, og den kan ved behov tømmes ved hjælp af tømmeventilen.

F

## **8. Elektrisk tilslutning (KDO)**

- a) Den elektriske tilslutning skal altid udføres som på ledningsdiagrammet, der er klæbet ind i beholderens tilslutningsrum!
- b) Vær opmærksom på den rigtige tilslutningsspænding!
- c) I den elektriske tilførselsledning skal der installeres en skilleafbryder for alle poler med en kontaktåbning på 3 mm.  
Som skillekontaktdanordning er også automatsikringer tilladte.
- d) Tilslutningskablet skal føres ind i beholderens tilslutningsrum igennem kabelforskrningen og skal med en træakflastning sikres imod at kabel kan trækkes ud eller snos. Ved registerbeholdere skal der være endnu en kabelindføring til ladepumpestyrekablet.

Før yderligere arbejde skal anlægget sikres imod gentilkobling af spændingsforsyningen (sikringen skrues ud, ledningssikkerhedsafbryderen udløses).

## 9. Første ibrugtagning



Før den elektriske tilkobling skal beholderen være fyldt med vand.

Under opvarmningsprocessen skal ekspansionsvandet, der opstår i inderkedlen, dryppe ud af sikkerhedsventilen ved tryksikker tilslutning og ud af overløbssikringen ved trykløs tilslutning.

## 10. Driftsophør, tømning



Hvis en varmtvandsbeholderen i en længere periode tages ud af drift eller ikke benyttes, skal den tømmes og adskilles fra det elektriske forsyningsnet med alle poler. Tilførselskontakt eller automatsikring frakobles.

I rum med konstant risiko for frost skal varmtvandsbeholderen tømmes før vinteren, hvis enheden er ude af drift i flere dage og ikke kører i frostsikringsstilling (se punkt 6).

Brugsvandet tømmes af via sikkerhedsventilkombinationens tømmeventil, når stopventilen i koldtvandsforsyningsledningen er lukket, samtidig med at alle ventiler på de tilsluttede brugsarmaturer er åbne. Det er også muligt at tømme beholderen i ekspansionsoverløbstragten (dråbefangeren) via sikkerhedsventilen. Det gøres ved at dreje sikkerhedsventilhjulet i stillingen „Kontrol“.

Forsigtig: Ved tømningen kan der løbe meget varmt vand ud.

Ved frostrisiko skal man endvidere være opmærksom på, at ikke bare vandet i varmtvandsbeholderen og i varmtvandsrørene kan fryse, men også i alle koldtvandsforsyningsledninger til brugsarmaturerne og til selve enheden. Det er derfor hensigtsmæssigt at tømme alle vandførende armaturer og ledninger (også varmekreds = varmespiralen) tilbage til den frostsikre del af husvands-systemet (husvandstilslutningen).

Hvis beholderen tages i brug igen, er det meget vigtigt at sørge for, at den er fyldt med vand, og at der kommer vand uden bobler ud af ventilerne.

## 11. Kontrol, vedligeholdelse, pleje



- a) Under opvarmningen skal ekspansionsvandet dryppe synligt ud af sikkerhedsventilens afløb (ved trykløs tilslutning drypper ekspansionsvandet ud af blandingsbatteriets ventil). Ved fuld opvarmning (ca. 85° C) er ekspansionsvandmængden ca. 3,5 % af beholderindholdet.

Sikkerhedsventilens funktion skal kontrolleres regelmæssigt. Når sikkerhedsventilprøveknappen løftes eller drejes i stillingen „Kontrol“, skal vandet løbe uhindret ud af sikkerhedsventillegemet og i afløbstragten.

Vigtigt: Koldt vandstilgangen og dele af beholdertilslutningsarmaturet kan da blive meget varme.

Når varmtvandsbeholderen ikke opvarmes, eller der ikke tappes varmt vand, må der ikke dryppe vand fra sikkerhedsventilen. Hvis det er tilfældet, er enten vandledningstrykket for højt (over 5,5 bar monteres trykreduktionsventil), eller sikkerhedsventilen er defekt. Tilkald straks VVS-installatøren!

- b) Ved meget kalkholdigt vand er det nødvendigt at lade en fagmand fjerne kedelstensdannelsen i beholderens inderkedel og det frit aflejrede kalk efter et til to års drift.

Rengøringen foretages igennem flangeåbningen: Afmonter varme-flangen, og rengør beholderen. Ved monteringen af varme-flangen skal der anvendes en ny pakning. Varmtvandsbeholderens specialemaljerede inderbeholder må ikke komme i berøring med kedelstensopløsningsmiddel; arbejd ikke med afkalkningspumpen.

Afslutningsvis skylles enheden grundigt igennem (iht. DS 439), og opvarmningsprocessen overvåges som ved den første ibrugtagning.

- c) Til rengøring af enheden må der ikke benyttes slibende rengøringsmidler eller malingsfortynder.

Det bedste middel til rengøring er en fugtig klud vædet med et par dråber flydende husholdnings-rengøringsmiddel.

## 12. Funktionsfejl



Hvis beholdervandet ikke opvarmes, skal du kontrollere, om ledningssikkerhedsafbryderen (automatsikringen) i fordelerskabet er udløst, eller smeltesikringen er sprunget. Kontrollér også temperaturregulatorens indstilling.

I alle andre tilfælde må du ikke selv forsøge at afhjælpe fejlen. Henvend dig enten til en autoriseret vvs-installatør eller til vores kundeservice. For en fagmand rækker nogle få greb ofte, og beholderen er i orden igen. Ved henvendelsen skal du oplyse typebetegnelse og fabrikationsnummer, som du finder på elvarmerens mærkeplade.

### 13. Garanti og produktansvar



Garantien er underlagt de lovmæssige bestemmelser for republikken Østrig og for EU.

1. Forudsætningen for at opnå garantiydelse fra Austria Email AG (efterfølgende kaldet AE AG) er fremvisning af den betalte regning for køb af enheden, for hvilken der gøres krav på garantiydelse, hvor enhedens identitet mht. type og fabriksnummer skal fremgå af regningen og skal fremvises af den, der fremfører kravet. Udelukkende AE AG's almindelige forretnings-betingelser, salgs- og leveringsbetingelser er gældende.
2. Samling, opstilling, tilslutning og ibrugtagning af den pågældende enhed skal, for så vidt det er foreskrevet ved lov eller i monterings- og betjeningsvejledningen, være udført af en autoriseret elektriker eller installatør under overholdelse af alle herfor påkrævede forskrifter. Beholderen (uden yderkappe eller plastyderkappe) skal beskyttes imod sollys for at undgå misfarvning af PU-skummet og en mulig deformation af plastdelene.
3. Rummet, hvori enheden er i drift, skal være frostfrit. Enheden skal monteres på et sted, som man disponerer over, dvs. der skal være uproblematisk adgang til enheden for nødvendig vedligeholdelse, reparation og eventuel udskiftning. Udgifter for nødvendige bygningsmæssige ændringer (f.eks. for smalle døre og passager) er ikke omfattet af den stillede garanti, hvorfor AE AG må afvise dækning heraf. Ved opstilling, montering og drift af brugsvands-opvarmeren på usædvanlige steder (f.eks. lofter, beboelsesrum med vandfølsomme gulve, pulterkamre osv.), skal der tages forbehold for en eventuel vandudstrømning ved at opstille en anordning til opsamling og afledning af det udstrømmende vand for derved at forebygge sekundærskader i produktansvarets forstand.
4. Følgende medfører intet krav om garanti eller erstatning:  
Ukorrekt transport, normal slitage, forsætlig eller uagtsom beskadigelse, enhver form for magtanvendelse, mekanisk beskadigelse eller skader som følge af frost eller blot en enkelt overskridelse af driftstrykket angivet på mærkepladen, brug af en tilslutningsgarniture, der ikke opfylder standarden, eller ikke funktionsdygtig beholder-til-slutningsgarniture samt uegnede og ikke funktionsdygtige brugsarmaturer. Brud på glas- og kunststofdele, eventuelle farveforskelle, skader som følge af ukorrekt brug, især som følge af, at monterings- og betjeningsvejledningen (betjenings- og installationsvejledningen) er blevet ignoreret, skader som følge af ydre påvirkninger, tilslutning til forkert spænding, korrosionsskader bevirket af aggressivt vand, som ikke er egnet til brugsvand iht. de nationale forskrifter (f.eks. den østrigske drikkevandsforordning TWV – BGBl. II Nr. 304/2001), afvigelser fra den faktiske brugsvandstemperatur på beholderarmaturet i forholdet til den angivne varmtvandstemperatur på op til 10° K (regulatorens hysteresis og mulig afkøling via rørledningerne), for lav konduktans i vandet (min. 150 ·s), naturlig kedelstensdannelse, vandmangel, ild, oversvømmelse, lynnedslag, overspænding, strømsvigt eller anden force majeure.  
Brug af uoriginale komponenter af andet fabrikat som f.eks. varmestav, beskyttelsesanode, termostat, termometer, ribberørs-varmeveksler osv... Indstrømmende fremmedlegemer eller elektrokemiske påvirkninger (f.eks. blandingsinstallationer), tilsidesættelse af projekteringsdokumentationen, ikke rettidig og ikke dokumenteret udskiftning af den indbyggede beskyttelsesanode, manglende eller fagmæssigt ukorrekt rengøring og betjening samt sådanne afvigelser fra standarden, der kun reducerer enhedens værdi eller ydeevne ubetydeligt. Alle forskrifter iht. ÖNORM B 2531, DIN 1988 (EN 806), DIN 1717, VDI 2035 eller tilsvarende nationale forskrifter og love skal altid følges.
5. I tilfælde af en berettiget reklamation skal denne anmeldes til AE AG's nærmeste kundeserviceafdeling. Denne forbeholder sig ret til at afgøre, om en defekt del skal udskiftes eller repareres, eller om en defekt enhed skal udskiftes med en intakt enhed af samme værdi. Desuden forbeholder AE AG sig udtrykkeligt ret til at forlange, at køberen fremsender den enhed, der reklameres over.
6. Garantireparationer må kun udføres af personer, som AE AG har givet fuldmagt til dette. Udskiftede dele overgår til AE AG's ejendom. Hvis eventuelle reparationer skulle være nødvendige i forbindelse med servicearbejder på brugsvandsopvarmeren, afregnes disse som reparations- og forholdsmæssige materialeudgifter.
7. Ved fremmede indgreb uden vores udtrykkelige ordre, også selv om disse udføres af en autoriseret installatør, bortfalder ethvert krav om erstatning. Dækning af udgifter for reparationer udført af tredjemand forudsætter, at AE AG har opfordret til afhjælpning af fejlen eller defekten, og at de ikke inden for en rimelig frist eller slet ikke har opfyldt deres forpligtelse til at foretage udskiftningen eller udføre reparationen.

8. Garantiperioden hverken fornys eller forlænges ved fremførelse af garantikrav eller gennem service- og vedligeholdelsesarbejde.
9. Transportskader bliver kun kontrolleret og eventuelt anerkendt, hvis de er anmeldt skriftligt til AE AG senest den første arbejdsdag efter leveringen.
10. Krav, der rækker ud over garantiydelsen, såsom især erstatning for skader og følgeskader afvises, for så vidt det er tilladt ifølge lovgivningen. Forholdsmæssige arbejdstider for reparationer samt udgifterne til istandsættelse af anlægget til leverings-tilstanden skal dækkes helt af køberen. Den tilsagte garanti dækker iht. denne garantierklæring kun reparation eller udskiftning af enheden. Bestemmelserne i AE AG's salgs- og leveringsbetingelser opretholdes i deres komplette indhold, for så vidt de ikke modificeres af disse garantibetingelser.
11. Ydelser, der ikke leveres inden for rammerne af disse garantibetingelser, vil blive faktureret.
12. Forudsætningerne for, at AE AG leverer garantiydelse, er dels at enheden er komplet betalt hos AE AG, og dels at den, der rejser kravet, til fulde har opfyldt samtlige forpligtelser over for sælgeren.
13. På den emaljerede inderkedel ved brugsvandsopvarmere ydes under forudsætning af fuldstændig overholdelse af garantibetingelserne jf. punkt 1 til 12 garanti i den tilsagte periode fra leveringsdagen. Hvis garantibestemmelserne ikke opfyldes, gælder de lovmæssige bestemmelser herom i leveringslandet.
14. For at kunne rejse berettiget krav iht. den gældende østrigske lov om produktansvar gælder følgende:  
Mulige krav begrundet i navnet produktansvar til regulering af skader forårsaget af fejlen ved produktet (f.eks. et menneske kommer til skade på kroppen, dets helbred tager skade, eller produktet forvolder skade på andet levende væsen), er kun berettigede, hvis alle foreskrevne og nødvendige foranstaltninger, der forudsætter fejlfri drift af enheden jf. standarden, er opfyldt.  
Dertil hører f.eks. den foreskrevne og dokumenterede anodeudskiftning, tilslutning til den rigtige driftsspænding, og at skader som følge af fagmæssigt ukorrekt brug undgås osv. Disse forudsætninger er begrundet i, at hvis alle forskrifter (standarder, monterings- og betjeningsvejledning, generelle retningslinjer osv.) var fulgt, ville den fejl, der udløste den sekundære skade, ikke være sket. Desuden er det et krav for behandlingen, at de nødvendige dokumenter som f.eks. beholderens betegnelse og produktionsnummer, regningen fra sælgeren og den udførende installatør og en beskrivelse af fejlfunktionen foreligger for en laboratorieteknisk undersøgelse af den pågældende beholder (et ufravigeligt krav, da en sagkyndig undersøger beholderen og analyserer fejlårsagen). For at udelukke en mulig forveksling af beholderen under transport skal beholderen mærkes tydeligt læseligt (helst med slutkundens adresse og underskrift). Der kræves en fyldestgørende billeddokumentation af skadens omfang, installationen (koldtvandsforsyningsledning, varmtvandsafgang, hhv. varmfremløb og -retur, sikkerhedsarmaturer og evt. ekspansionsbeholder) samt fejlstedet på beholderen. Desuden forbeholder AE AG sig udtrykkeligt ret til at forlange, at køberen fremskaffer den nødvendige dokumentation og enheder eller dele af enheden.  
Det er en forudsætning for at levere ydelserne begrundet i begrebet produktansvar, at den skadelidte helt og holdent beviser, at skaden er forårsaget af AE AG's produkt. Erstatningskrav godtgøres iht. den østrigske lov om produktansvar desuden kun med den del, der overstiger 500 euro (selvrisiko). Indtil hele sagsforholdet og omstændighederne er afklaret, og den udløsende årsag til fejlen er fundet, udelukkes en mulig skyld hos AE AG bestemt. En tilsidesættelse af betjenings- og monteringsvejledningen og de gældende standarder bedømmes som uagtsomhed og medfører afvisning af krav om skadeserstatning under garantien.

Illustrationer og data er uforbindende og kan uden underretning af kunden ændres i forbindelse med tekniske forbedringer.

Forbehold for trykfejl og tekniske ændringer.







Neotherm A/S leverer helhedsløsninger til VVS-branchen indenfor gulvvarme, brugsvand, solenergi og strålevarme. Vi tilbyder kvalificeret, praktisk rådgivning fra udbud til projektet afleveres. Gennem direkte leverancer og dialog har vi tæt kontakt til vores kunder, hvorved vi sikrer den bedste kvalitet til den rigtige pris.

Neotherm A/S  
Centervej 18  
DK - 3600 Frederikssund  
Tlf. 47 37 70 00  
Fax 47 38 41 58  
[info@neotherm.dk](mailto:info@neotherm.dk)

[www.neotherm.dk](http://www.neotherm.dk)  
[www.phjwebshop.dk](http://www.phjwebshop.dk)