

Neotherm

THE FLOW OF ENERGY



Neotherm Vakuumsolfangere

CPC 6

CPC 12

CPC 18

Neotherm Vacuum solfangere

Indholdsfortegnelse	Side
1. Om dette dokument	5
1.1 Dokumentets funktion	5
1.2 Dokumentets målgruppe	5
1.3 Anvendte symboler i dette dokument	5
1.4 Oplysning om gyldighed	5
2. Sikkerhedsanvisninger	6
2.1 Arbejde på solvarmeanlægget	6
2.2 Reparationsarbejde	6
2.3 Tagarbejde	6
2.4 Handsker og øjenværn	6
2.5 Risiko for forbrændinger	6
2.6 Elektriske luftledninger	6
2.7 Potentialudligning/lynbeskyttelse af solvarmeanlægget	6
2.8 Statik	6
3. Solfangermontering	7
3.1 Generelle monteringsanvisninger	7
3.2 Leveringsomfang for Neotherm planesolfangere	7
3.3 Andet udstyr	7
3.4 Transport af solfangeren op på taget	7
3.5 Montering af solfangeren	7
4. Montering på skrå tage	9
4.1 Tagsten, tagdækning med bæverhaler og med munke og nonner	9
4.1.1 Komponentoversigt og leveringsomfang	9
4.1.2 Nødvendigt tilbehør	9
4.1.3 Værktøjsliste	9
4.1.4 Placering af holdebjørnerne	10
4.1.5 Montering af holdebjørner til tagsten ved type CPC 6	12
4.1.6 Montering af holdebjørner eller højdejusterbare holdebjørner til tagsten ved type CPC 12 og CPC 18	13
4.1.7 Montering af holdebjørner til bæverhaletagsten ved type CPC 6	14
4.1.8 Montering af holdebjørner eller højdejusterbare holdebjørner til bæverhaletagsten ved type CPC 12 og CPC 18	15
4.1.9 Montering af holdebjørner til munke og nonner	16
4.1.10 Montering af støtteskiner og holdebeslag ved type CPC 6	17
4.1.11 Montering af støtteskiner og holdebeslag ved type CPC 12 og CPC 18	19
4.1.12 Montering af solfangeren	20
4.2 Tagdækning med bølgeplader	21
4.2.1 Komponentoversigt og leveringsomfang	21
4.2.2 Nødvendigt tilbehør	21
4.2.3 Værktøjsliste	21
4.2.4 Placering af støtskruerne	22
4.2.5 Montering af støtskruerne	24
4.2.6 Montering af støtteskiner og holdebeslag ved type CPC 6	25
4.2.7 Montering af støtteskiner og holdebeslag ved type CPC 12 og CPC 18	27
4.2.8 Montering af solfangeren	28
4.3 Tagdækning med skifer	29
4.3.1 Komponentoversigt og leveringsomfang	29
4.3.2 Nødvendigt tilbehør	29
4.3.3 Værktøjsliste	29
4.3.4 Placering af holdebjørnerne	30
4.3.5 Montering af holdebjørnerne	32
4.3.6 Montering af støtteskiner og holdebeslag ved type CPC 6	33
4.3.7 Montering af støtteskiner og holdebeslag ved type CPC 12 og CPC 18	35
4.3.8 Montering af solfangeren	36

Neotherm Vacuum solfangere

4.4	Isolering over spær	37
4.4.1	Anvendelse	37
4.4.2	Anvendelsesområder	37
4.4.3	Komponentoversigt og leveringsomfang	37
4.4.4	Nødvendigt tilbehør	37
4.4.5	Værktøjsliste	37
4.4.6	Montering af tilbehørssæt, isolering over spær	38
4.5	Korrektion af hældningsvinkel	39
4.5.1	Anvendelse	39
4.5.2	Anvendelsesområder	39
4.5.3	Komponentoversigt og leveringsomfang	39
4.5.4	Værktøjsliste	39
4.5.5	Montering af sæt til korrektion af hældningsvinkel	40
4.6	Bliktag	41
5.	Montering på flade tage/vinkelramme 30° eller 45°	42
5.1	Pladsbehov	42
5.2	Komponentoversigt og leveringsomfang	44
5.3	Nødvendigt tilbehør pr. vinkelramme	44
5.4	Værktøjsliste	45
5.5	Betonpladernes vægt og placering	46
5.6	Montering af vinkelrammer og holdebeslag	47
5.7	Montering af solfangeren	48
6.	Montering på facade/lodret	48
6.1	Pladsbehov	49
6.2	Komponentoversigt og leveringsomfang	49
6.3	Nødvendigt tilbehør	49
6.4	Værktøjsliste	49
6.5	Placering af holdebjælkerne	50
6.6	Montering af holdebjælkerne	52
6.7	Montering af støtteskinner og holdebeslag ved type CPC 6	53
6.8	Montering af støtteskinner og holdebeslag ved type CPC 12 og CPC 18	55
6.9	Montering af solfangeren	56
7.	Montering på facade/vinkelramme 45° eller 60°	57
7.1	Pladsbehov	57
7.2	Komponentoversigt og leveringsomfang	58
7.3	Nødvendigt tilbehør pr. vinkelramme	58
7.4	Værktøjsliste	58
7.5	Placering af vinkelrammerne	59
7.6	Montering af vinkelrammer og holdebeslag	60
7.7	Montering af solfangeren	61
8.	Hydrauliske tilslutninger	62
8.1	Tilslutningsteknik med klemringe	62
8.2	Tilslutning af fremløbs- og returledninger på solfangeren	63
8.3	Montering af tilslutningssæt CPC SPEED	64
8.3.1	Komponentoversigt	64
8.3.2	Montering af tilslutningssæt CPC SPEED	65
8.4	Spærreventil	66
8.4.1	Komponentoversigt og leveringsomfang	66
8.4.2	Spærreventilens anvendelsesformål	66
8.4.3	Montering af spærreventilen	66
9.	Samlingssæt mellem 2 serielt sammenkoblede solfangere	67
9.1	Komponentoversigt og leveringsomfang	67
9.2	Samlingssættets anvendelsesformål	67
9.3	Værktøjsliste	67
9.4	Montering	67
10.	Tilslutning af føler	68
11.	Lynbeskyttelse, potentialudligning og overspændingsbeskyttelse	69

Neotherm Vacuum solfangere

1. Om dette dokument

1.1 Dokumentets funktion

Dette dokument informerer om Neotherm vacuum solfanger

Du finder oplysninger om:

- ▶ sikkerhed ▶ hydraulisk sammenkobling ▶ tilslutningsmuligheder ▶ montering og installation
- ▶ hydrauliske tilslutninger ▶ tilbehørssæt ▶ lynbeskyttelse

1.2 Dokumentets målgruppe

Denne monteringsvejledning henvender sig til professionelle håndværkere.

1.3 Anvendte symboler i dette dokument



Fare!
Advarsel om farer for personer.



OBS!
Advarsel om materielle skader.



Bemærk!
Oplysninger om særlige forhold.

1.4 Oplysning om gyldighed

Denne monteringsvejledning gælder for Neotherm vacuum solfangere fra den 1.1 2010.

2. Sikkerhedsanvisninger

Denne vejledning indeholder vigtig information til sikker og korrekt montering samt vedligeholdelse af solvarmeanlæggets solfangere. De landespecifikke standarder og sikkerhedsforskrifter skal overholdes.

Følg disse sikkerhedsanvisninger nøje, så mennesker og materialer ikke udsættes for farer og skader. Læs monteringsvejledningen omhyggeligt.

2.1 Arbejde på solvarmeanlægget

Montering, første ibrugtagning, eftersyn, vedligeholdelse og reparation skal udføres af autoriserede fagfolk (vvs-firma). De relevante sikkerhedsbestemmelser fra DIN, EN, DVGW og VDE skal overholdes. Ved arbejde på solvarmeanlægget skal dette gøres spændingsløst (f.eks. via den separate sikring eller en hovedafbryder) og sikres mod genindkobling.

Neotherm Vacuum solfangere

2.2 Reparationsarbejde

Der må ikke foretages reparationsarbejde på komponenter med sikkerhedstekniske funktioner. Ved udskiftning skal der benyttes originale reservedele.

2.3 Tagarbejde

Arbejdsmiljøreglerne samt den maksimalt tilladte belastning for underbygningen og den påkrævede afstand til tagkanten iht. DIN 1055 skal overholdes.

2.4 Handsker og øjenværn

For at undgå snitsår skal der benyttes handsker og øjenværn ved monteringen af solfangeren.

2.5 Risiko for forbrændinger

Neotherm plansolfangere kan nå stilstandstemperaturer på over 200 °C ved montering og drift. Ved tilslutningerne til fremløb og retur er der risiko for forbrændinger, blandt andet også på grund af udsivende damp.

2.6 Elektriske luftledninger

I tilfælde af nærhed til elektriske luftledninger skal der træffes egnede sikkerhedsforanstaltninger i koordinering med ejeren af disse.

2.7 Potentialudligning/lynbeskyttelse af solvarmeanlægget

Rørledningssystemet til solfangerkredsen skal tilsluttes i den nederste del af bygningen og være elektrisk ledende iht. de tyske VDE-bestemmelser. Tilslutning af solfangeranlægget til et eksisterende eller nyetableret lynbeskyttelses anlæg eller etablering af en stedlig potentialudligning må kun udføres af autoriserede fagfolk under hensyntagen til de stedlige forhold.

2.8 Statik

Monteringen må kun foretages på tagarealer eller underkonstruktioner med tilstrækkelig bæreevne.

Tagets eller underkonstruktionens statiske bæreevne skal altid kontrolleres på stedet, før solfangerne monteres.

Der skal især fokuseres på underkonstruktionens (træ-) kvalitet med hensyn til skrueforbindelsernes holdbarhed for fastgørelse af systemer til solfangermonteringen. Kontrollen på monteringsstedet af hele solfangerkonstruktionen efter DIN 1055 del 4 og 5 eller efter de gældende forskrifter i det pågældende land er især vigtig i snerige områder (info: 1 m³ pulversne ~ 60 kg / 1 m³ våd sne ~ 200 kg) samt i områder med høj vindhastighed. Der skal også lægges vægt på særlige forhold ved opstillingsstedet (föhn, dyseeffekter, hvirveldannelse, etc.), som kan føre til øget belastning. Solfangerfelter skal principielt monteres, så evt. ophobning af sne på grund af snehegn (eller på grund af særlige opstillingssituationer) ikke når solfangerne. Afstanden til tagrygning/-kanter skal mindst være 1 m.

2.9 Lynafledning

Der stilles ikke særlige krav til lynafledning for bygningshøjder (monteringshøjder) på mindre end 20 m.

Hvis bygningens højde (monteringshøjden) overstiger 20 m, og der ikke er monteret en lynafleder, skal en elinstallatør forbinde de elektrisk ledende komponenter på taget med et elektrisk jordledningskabel på mindst 16 mm², således at der er jordforbindelse.

Hvis der er monteret et lynafledersystem, skal en elinstallatør kontrollere solvarmeanlæggets integrering i lynafledersystemet.

Neotherm Vacuum solfangere

3. Solfangermontering



Fare!

Følg nedenstående anvisninger vedrørende montering og sikkerhed nøje, så mennesker og materialer ikke udsættes for skader.

3.1 Generelle monteringsanvisninger

- ▶ Arbejds miljøreglerne skal overholdes.
- ▶ Risici i form af nedstyrtning, nedfaldende genstande, gennemtrængning pga. manglende bæreevne osv. skal undgås ved hjælp af egnede foranstaltninger som brug af stilladser, sikkerhedsvægge, sikkerhedsudstyr, enkeltstiger, sikkerhedsstilladser, tagdækkerstole, tagstiger osv.
- ▶ Den maks. tilladte belastning for underbygningen og den påkrævede afstand til tagkanten i henhold til DIN 1055 skal overholdes.
- ▶ Ved monteringen af Neotherm vacuumsolfangere skal der benyttes handsker og øjenværn.
- ▶ I tilfælde af nærhed til elektriske luftledninger skal der træffes egnede sikkerhedsforanstaltninger (frakobling af spænding, afdækning, sikkerhedsafstande) i koordination med ejeren af disse.
- ▶ Solfangeren skal fastgøres omhyggeligt, så holdeanordningerne kan klare belastningerne i forbindelse med storm, uvejr og sne uden problemer. Monteringssættet tåler en standard snebelastning på maks. 2,0 kN/m² og en monteringshøjde på maks. 20 m. Med passende tilbehør kan monteringssættet anvendes til en standard snebelastning på maks. 3,1 kN/m² og en maksimal monteringshøjde på 100 m. Se afsnit 5.8 "Montering af profilskiner". Tagmonteringsættet må ikke anvendes til montering af andre genstande på taget. Udstyret er udelukkende beregnet til sikker montering af solfangere.
- ▶ Ved opstilling i have skal der træffes forsigtighedsforanstaltninger, så der ikke sker tilskadekomst og beskadigelse på grund af legende børn.
- ▶ Solfangeren skal placeres så sydvendt som muligt. En afvigelse på ffl 30° er mulig. Solfangeren må ikke ligge i skygge i den primære anvendelsesperiode.
- ▶ Solfangerens foreskrevne mindstehældning er 15° (selvrensning), den maksimale hældning er 90°.
- ▶ Solfolien skal blive siddende på solfangeren, indtil denne er skyllet og fyldt, dog må solfolien ikke udsættes for vejrpåvirkning i mere end 4 uger. For længere tidsrum skal der monteres en egnet solpresenning.
- ▶ Plastledninger og pressamlinger er ikke tilladt i solfangerkredsen.
- ▶ Alle hydrauliske forbindelser skal etableres ved hjælp af klemringforskrudninger og plane pakflader (anbefales) eller hård lodning.
- ▶ Ved hårdlodning skal der sikres en omfattende brandbeskyttelse og tilstrækkelig ventilation.
- ▶ Tilslutningsledningernes isoleringstykkelser skal i henhold til den tyske energispareforordning (EnEV § 12 og bilag 5) ved inderdiametre op til 22 mm og $\lambda = 0,035 \text{ W/(m}\cdot\text{K)}$ være mindst 20 mm.
- ▶ Tilslutningsledningernes isolering skal være temperatur- og UV-beständig op til 150 °C.

3.2 Leveringsomfang for Neotherm solfangere

Det komplette leveringsomfang for Neotherm solfangere består af følgende:

- ▶ Vacuumsolfangere med glat kobberør til frem- og tilbageløb
- ▶ Tilslutningssæt og forbindelsesleddet (ved flere end 1 solfanger)
- ▶ CPC-reflektor
- ▶ Monteringsvejledning

Neotherm Vacuum solfangere

3.3 Andet udstyr

Målebånd
Vaterpas
Lodsnor
Stillads
Tagstige
Sikkerhedslinje
Påfyldningspumpe
Kran eller mobilt hejseværk

Til fastgørelse af solfanger, tagmonteringssæt og rørføring kræves:

Akku boremaskine, topnøgle13
Bit forlænger med Torx 30 og 40
2 gaffelnøgler med skralde 13 mm
Træbor Ø 30 eller Ø 50 mm
Locher solfangerpasta
2 gaffelnøgler / vandpumpetang
Evt. udluftningstegl til rørføring
Vinkelsliber med klinge til betonsten

3.4 Transport af solfangeren op på taget

Solfangeren transporteres op på taget i emballagen. Dermed undgås beskadigelser af solfangerens bagside. Tag højde for vindens kræfter.

På den ene side af solfangeren sidder der seleløkker. Her kan der hægtes kroge eller stropper i. Sørg for en sikker fastgørelse (knuder).

Transporten op på taget lettes af en bygge- eller mobilkran. Findes en sådan ikke, kan der anvendes en skråelevatør. I begge tilfælde skal solfangeren tillige føres af tov, som forhindrer solfangeren i at svinge eller vippe til siden. Hvis der mangler motoriske hjælpemidler, trækkes solfangeren op på taget ved hjælp af enkeltstiger eller murerbrætter, der bruges som sliske.

3.5 Montering af solfangeren

Løft forsigtigt solfangeren med emballagen op over de monterede nederste monteringsbeslag. Åbn emballagen, og lad solfangeren glide ned i de nederste beslag ovenfra. Løft evt. solfangeren en smule op, så beslaget tager fat om den nederste profil. Skub det øverste monteringsbeslag ind i rillen i samlekassen, og skru det solidt sammen med støtteskinnen ved hjælp af en linsehovedet skrue.



OBS!

Solfolien eller anden inddækning skal blive siddende på solfangeren, indtil denne er skyllet og fyldt, dog må solfolien ikke udsættes for vejrpåvirkning i mere end 4 uger. For længere tidsrum skal der monteres en egnet solpresenning.

3.6 Påfyldning

Af sikkerhedsgrunde må påfyldning af anlægget kun udføres på tidspunkter, hvor solen ikke skinner direkte på solfangerne eller når disse er overdækkede. Det maksimale driftstryk er 10 bar

Udluftning

Efter idræftsætning og igen efter de første 4 uger skal der udføres en udluftning af anlægget.



Advarsel

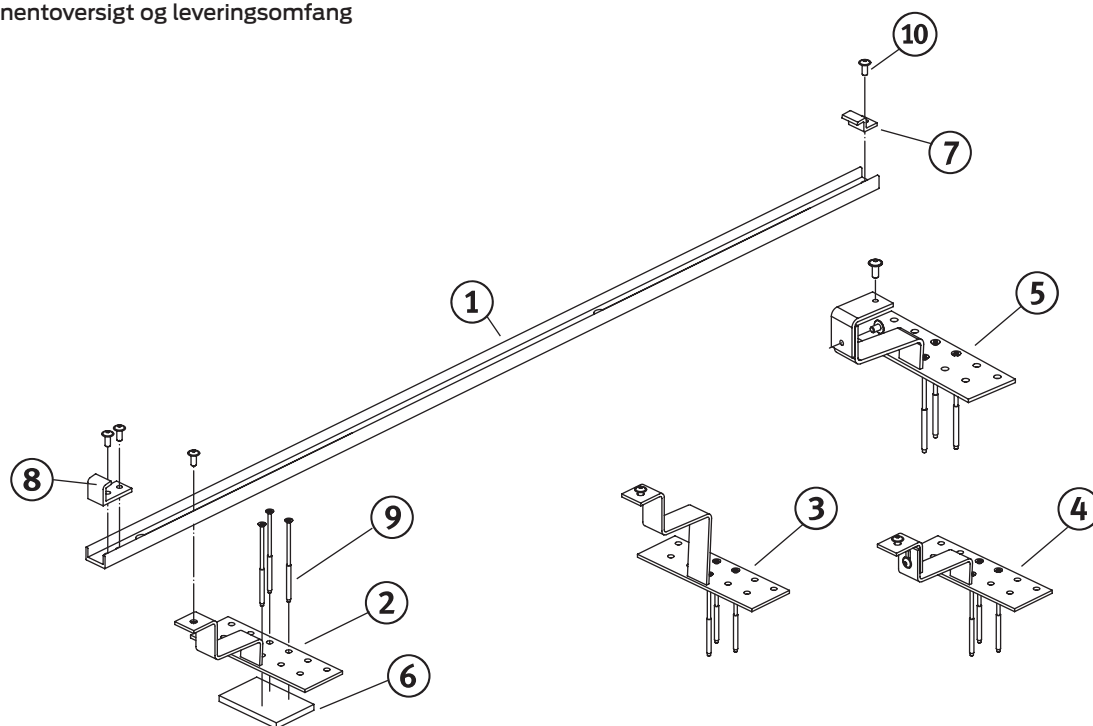
Aktiver kun udluftningsventilen, når solvarmevæskens temperatur er < 60°C. Ved tømning af anlægget må solfangerne ikke være varme. Afdæk solfangerne og tøm så vidt muligt anlægget helt.

Neotherm Vacuum solfangere

4 Montering på skrå tage/tagsten

4.1 Tagsten, tagdækning med bæverhaler og med munke og nonner

4.1.1 Komponentoversigt og leveringsomfang



Stykliste CPC	OEM/INOX				XL INOX			
	12	18	2x6	3x6	12	2x6	3x6	12+6
Pos. 1 Støtteskinne formonteret, alu L = 1.647 mm	2	3	2	2				
Pos. 1 Støtteskinne formonteret, alu L = 2.064 mm					2	2	2	2
Pos. 1 Støtteskinne, alu L = 1.355 mm			2			2		
Pos. 1 Støtteskinne formonteret, alu L = 2.062 mm				2			2	2
Pos. 1 Mellemste støtteskinne, alu L = 1.507 mm				1				
Pos. 1 Mellemste støtteskinne, alu L = 1.924 mm							1	1
Pos. 2 Holdebøjle tagsten med linsehovedet skrue	4	6			4			
Pos. 3 Holdebøjle munk-nonne med linsehovedet skrue	4	6	4	6	4	4	6	6
Pos. 4 Holdebøjle justerbar med linsehovedet skrue	4	6			4			
Pos. 5 Holdebøjle tagsten (6/2 6/3) med linsehovedet skrue			4	6		4	6	6
Pos. 6 Afstandsklodser (højdeudligning)	12	18	12	18	12	12	18	18
Pos. 7 Holdebeslag øverst	2	3	4	6	2	4	6	6
Pos. 8 Holdebeslag nederst, formonteret	2	3	4	6	2	4	6	6
Pos. 9 Træskrue 6x140 mm	12	18	12	18	12	12	18	18
Pos. 10 Linsehovedet skrue M8x20	2	3	8	12	2	8	12	12
Uden ill. Notsten 20x30x10			4	6		4	6	6

Neotherm Vacuum solfangere

4.1.2 Nødvendigt tilbehør

1-2 ventilationssten afhængigt af antal taggennemføringer.

4.1.3 Værktøjsliste

Elektrisk skruetrækker og boremaskine, vinkelsliber med stenskive, skruetrækkerbit indvendig sekskant nøglestr. 5, skruetrækkerbit T 30, hammer.

4.1.4 Placering af holdebjælkerne

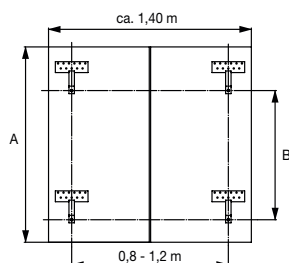
Til monteringen af 2 eller 3 CPC 6 er der udformet 2 eller 3 vertikalt liggende støtteskiner plus 2 horisontalt liggende støtteskiner.

Ved monteringen af CPC 12/18 benyttes der 2 støtteskiner pr. solfanger.

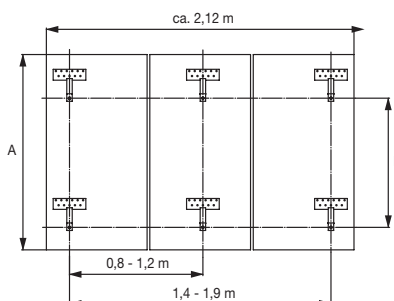
Monter holdebjælkerne på spærene med afstande i henhold til nedenstående illustration.

	CPC 6/12/18 OEM/INOX	CPC 6/12 XL INOX
Mål A	1,64 m	2,06 m
Mål B	Ca. 1,0 m	Ca. 1,45 m

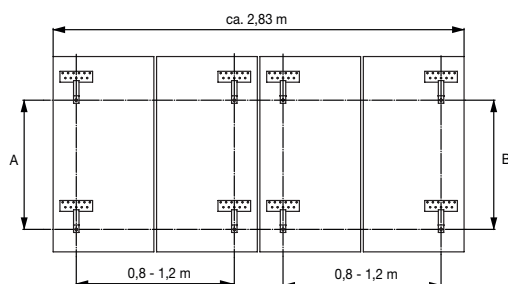
Placering af holdebjælger til 2 styk CPC 6 ved siden af hinanden



Placering af holdebjælger til 3 styk CPC 6 eller 1 styk CPC 6 og 1 styk CPC 12 ved siden af hinanden

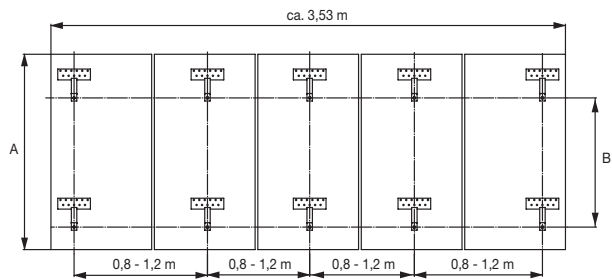


Placering af holdebjælger til 4 styk CPC 6 ved siden af hinanden

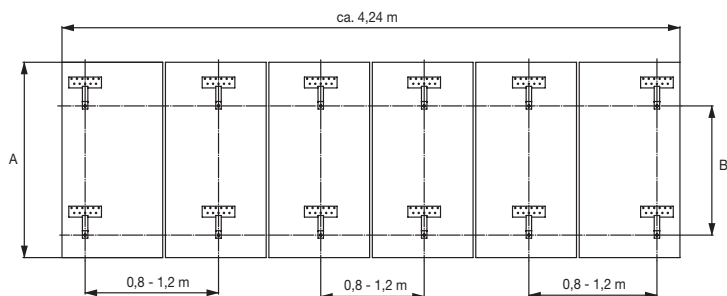


Neotherm Vacuum solfangere

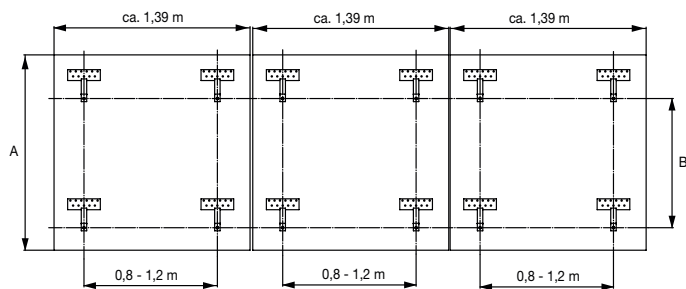
Placering af holdebøjler til 5 styk CPC 6 eller 1 styk CPC 6 og 2 styk CPC 12 ved siden af hinanden



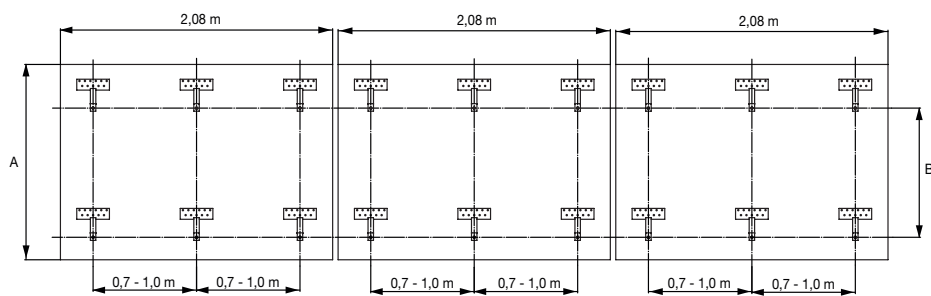
Placering af holdebøjler til 6 styk CPC 6 ved siden af hinanden



Placering af holdebøjler til 1 eller flere CPC 12 ved siden af hinanden



Placering af holdebøjler til 1 eller flere CPC 18 ved siden af hinanden



Neotherm Vacuum solfangere

4.1.5 Montering af holdebøjler til tagsten ved type CPC 6

1. Find ud af, hvor spærerne er placeret, og fjern 2-3 tagsten i en række med henblik på montering af holdebøjlerne.



Bemærk!

Holdebøjlen skal ligge i tagstenens bølgedal.

2. Læg evt. afstandsklodser (pos. 3) ind under, og fastlæg højden på holdebøjlen (pos.2) sådan, at den rager ud på niveau med den underliggende tagsten og ligger umiddelbart hen over tagstenen i bølgedalen, men uden at hvile på tagstenen.



Bemærk!

I området omkring holdebøjlerne skal regnnæserne (pos. B) og profileringerne (pos. A) fjernes fra tagstenene.

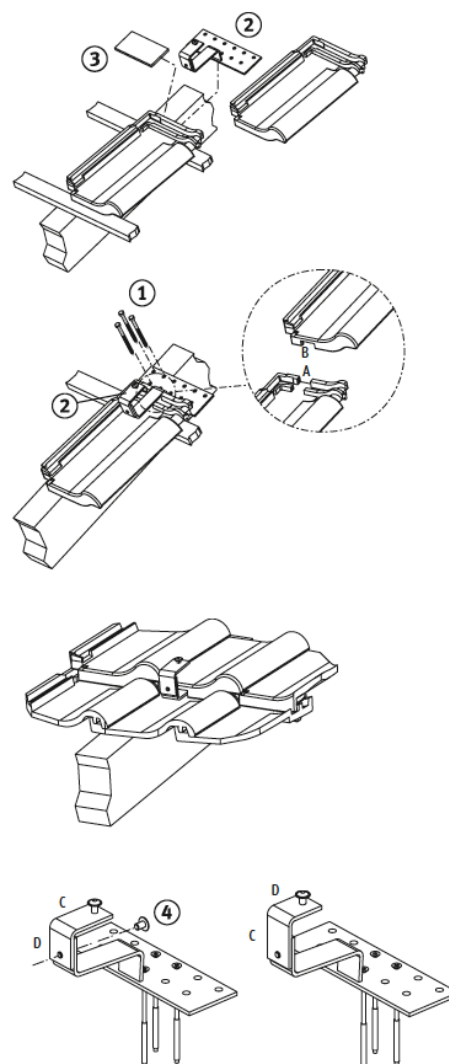
3. Anbring holdebøjlerne og afstandsklodserne, og skru dem forsvarligt fast på spæret ved hjælp af træskruerne 6x140 mm (pos.1).

4. Kontrollér fastgørelsen.

5. Indstilling af højde på holdebøjlen: Åbn den linsehovedede skrue på holdebøjlen (pos. 4). Tilpas niveauet til de andre holdebøjler ved hjælp af en lodsno. Gør det ved at flytte vinklen op eller ned. Spænd derefter den linsehovedede skrue fast igen.

Indstillingsområdet kan forstørres yderligere. Det gøres ved at dreje vinklen: Fastgør det lange ben (C) på basisbøjlen i stedet for det korte (D).

6. Læg tagstenene på igen.



Neotherm Vacuum solfangere

4.1.6 Montering af holdebøjler eller højdejusterbare holdebøjler til tagsten ved type CPC 12 og CPC 18

1. Find ud af, hvor spærene er placeret, og fjern 2-3 tagsten i en række med henblik på montering af holdebøjlerne.

Bemærk!

Holdebøjlen skal ligge i tagstenens bølgedal.

2. Læg evt. afstandsklodser (pos. 3) ind under, og fastlæg højden på holdebøjlen (pos.2) sådan, at den rager ud på niveau med den underliggende tagsten og ligger umiddelbart hen over tagstenen i bølgedalen, men uden at hvile på tagstenen.

Bemærk!

I området omkring holdebøjlerne skal regnnæserne (pos. B) og profileringerne (pos. A) fjernes fra tagstenene.

3. Anbring holdebøjlerne og afstandsklodserne, og skru dem forsvarligt fast på spæret ved hjælp af træskruerne 6x140 mm (pos.1).

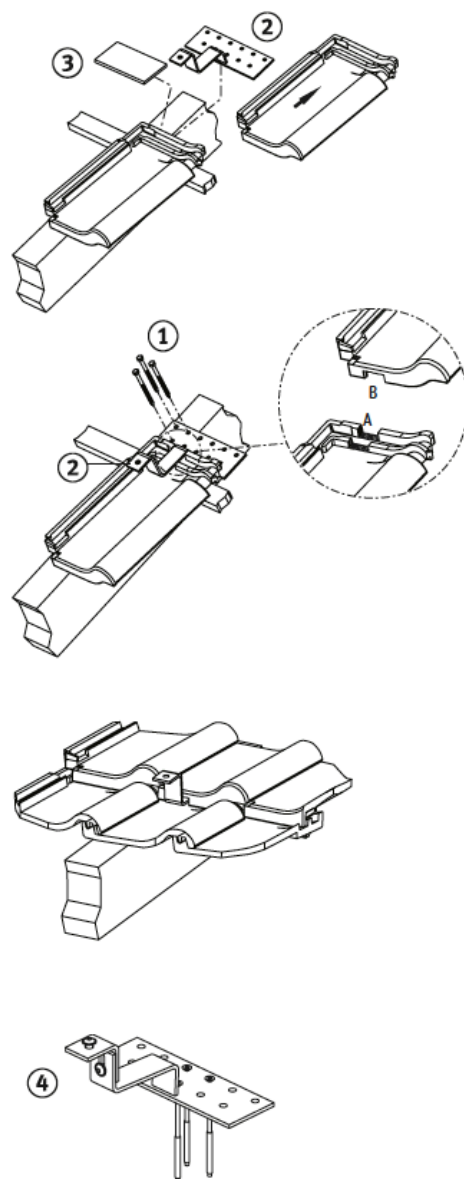
4. Kontrollér fastgørelsen.

5. Læg tagstenene på igen.

Ekstra monteringsstrin ved anvendelse af højdejusterbare holdebøjler:

Åbn den linsehovedede skrue på den højdejusterbare holdebøjle (pos. 4).

Tilpas niveauet til de andre holdebøjler ved hjælp af en lodsnor. Gør det ved at flytte vinklen op eller ned. Spænd derefter den linsehovedede skrue fast igen.



Neotherm Vacuum solfangere

4.1.7 Montering af holdebøjler til bæverhaleteglsten ved type CPC 6

1. Find ud af, hvor spærene er placeret, og fjern 2-3 tagsten i en række med henblik på montering af holdebøjlerne. Holdebøjlen (pos. 2) skal placeres med en side (venstre eller højre) i midten af den underliggende teglsten.

2. Læg evt. afstandsklodser (pos. 3) ind under, og fastlæg højden på holdebøjlen (pos. 2) sådan, at den rager ud på niveau med den underliggende teglsten og ligger umiddelbart hen over teglstenen, men uden at hvile på teglstenen.

3. Afkort evt. bæverhaleteglsten, der ligger under bøjlen, på overkanten, og/eller udspær den overliggende lægte for at skabe plads til holdebøjlen.

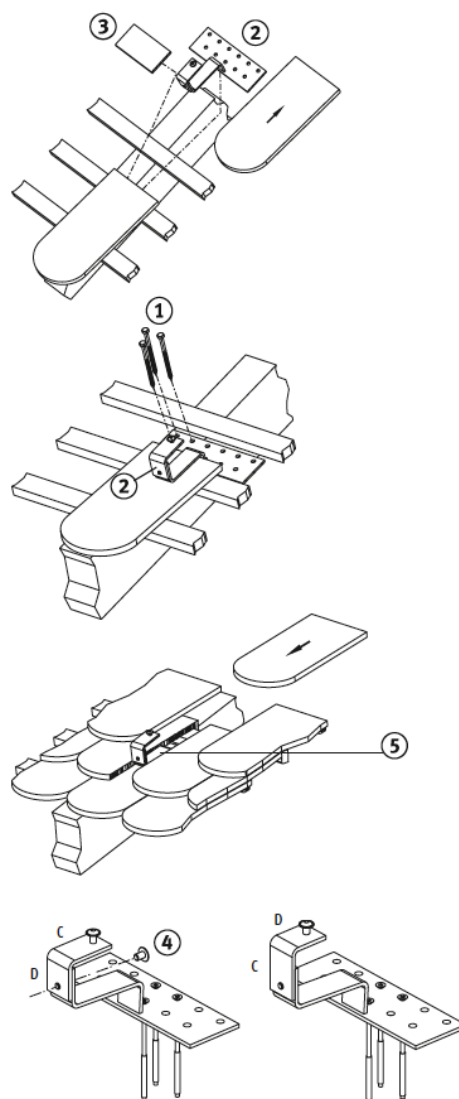
4. Skru holdebøjlerne (pos. 2), evt. inklusive afstandsklodser, på spæret ved hjælp af træskruer 6 x 140 mm (pos. 1).

5. Kontrollér fastgørelsen.

6. Indstilling af højde på holdebøjlen: Åbn den linsehovedede skrue på holdebøjlen (pos. 4). Tilpas niveauet til de andre holdebøjler ved hjælp af en lodsnor. Gør det ved at flytte vinklen op eller ned. Spænd derefter den linsehovedede skrue fast igen.

Indstillingsområdet kan forstørres yderligere. Det gøres ved at dreje vinklen: Fastgør det lange ben (C) på basisbøjlen i stedet for det korte (D).

7. Læg teglstenene på igen. Kort teglstenen ved siden af holdebøjlen af til holdebøjleens (pos. 5) bredde ved hjælp af en vinkelsliber.



Neotherm Vacuum solfangere

4.1.8 Montering af holdebøjler eller højdejusterbare holdebøjler til bæverhaleteglsten ved type CPC 12 og CPC 18

1. Find ud af, hvor spærene er placeret, og fjern 2-3 tagsten i en række med henblik på montering af holdebøjlerne. Holdebøjlen (pos. 2) skal placeres med en side (venstre eller højre) i midten af den underliggende teglsten.

2. Læg evt. afstandsklodser (pos. 3) ind under, og fastlæg højden på holdebøjlen (pos. 2) sådan, at den rager ud på niveau med den underliggende teglsten og ligger umiddelbart hen over teglstenen, men uden at hvile på teglstenen.

3. Afkort evt. bæverhaleteglsten, der ligger under bøjlen, på overkanten, og/eller udspær den overliggende lægte for at skabe plads til holdebøjlen.

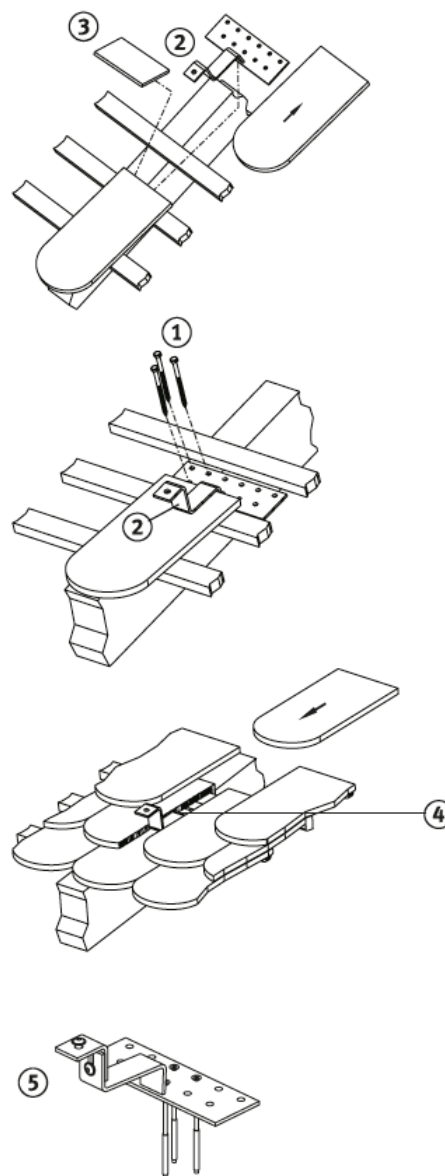
4. Skru holdebøjlerne (pos. 2), evt. inklusive afstandsklodser, på spæret ved hjælp af træskruer 6 x 140 mm (pos. 1).

5. Kontrollér fastgørelsen.

6. Læg teglstenene på igen. Kort teglstenen ved siden af holdebøjlen af til holdebøjle's (pos. 4) bredde ved hjælp af en vinkelsliber.

Ekstra monteringstrin ved anvendelse af højdejusterbare holdebøjler:

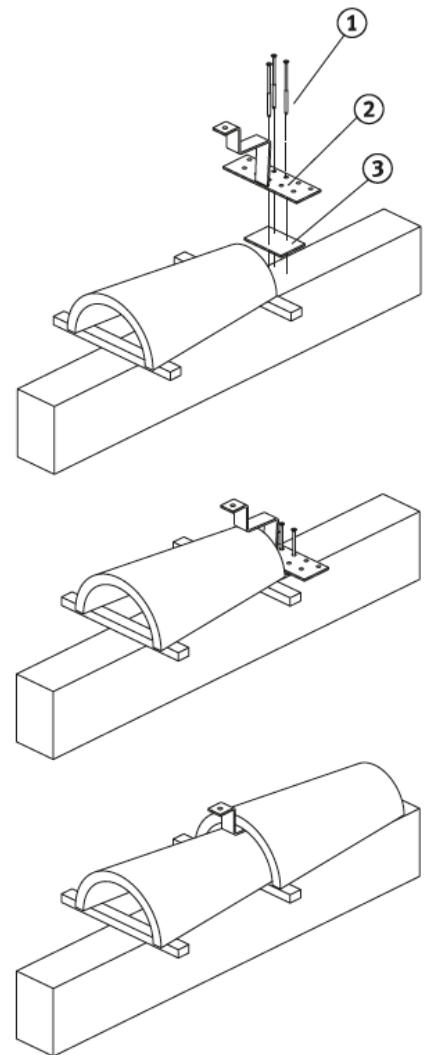
Åbn den linsehovedede skrue på den højdejusterbare holdebøjle (pos. 5). Tilpas niveauet til de andre holdebøjler ved hjælp af en lodsnor. Gør det ved at flytte vinklen op eller ned. Spænd derefter den linsehovedede skrue fast igen.



Neotherm Vacuum solfangere

4.1.9 Montering af holdebøjler til munke og nonner

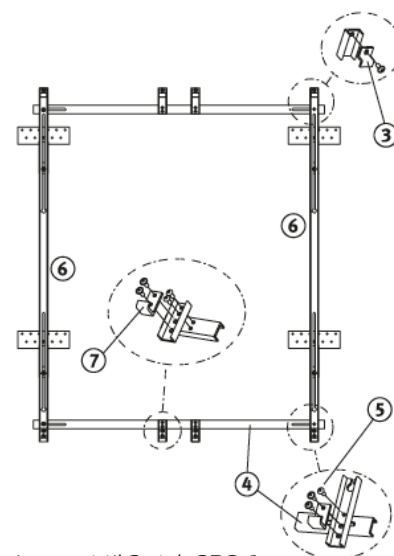
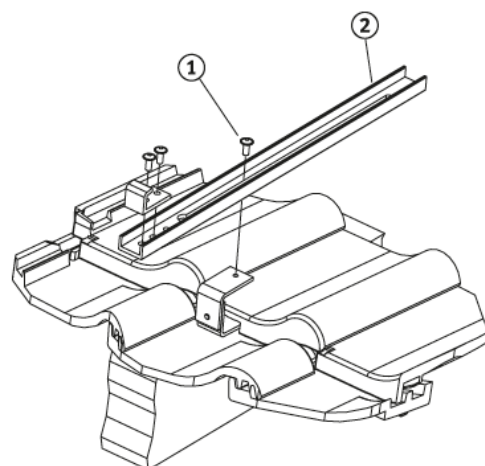
1. Find ud af, hvor spærene er placeret, og fjern 2-3 tagsten i en række med henblik på montering af holdebøjlerne.
2. Læg evt. afstandsklodser (pos. 3) ind under, og fastlæg højden på holdebøjlen (pos. 2) sådan, at den rager ud på niveau med den underliggende teglsten og ligger umiddelbart hen over teglstenen, men uden at hvile på teglstenen.
3. Anbring holdebøjlerne og afstandsklodserne, og skru dem forsvarligt fast på spæret ved hjælp af træskruerne 6x140 mm (pos.1).
4. Kontrollér fastgørelsen.
5. Læg teglstenene på igen.



Neotherm Vacuum solfangere

4.1.10 Montering af støtteskiner og holdebeslag ved type CPC 6

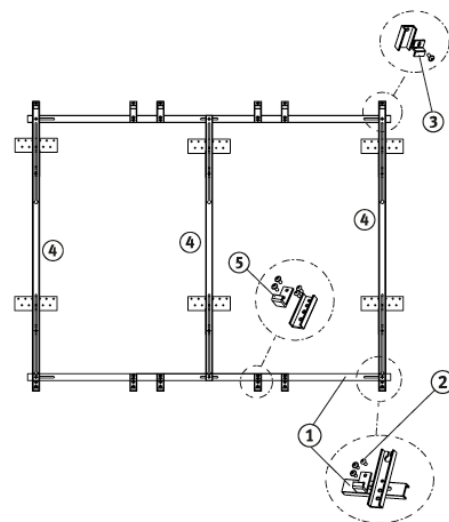
1. Sæt de linsehovedede skruer (pos.1) til holdebøjlerne i langhullerne på støtteskinnerne (pos.2), og spænd dem let.
2. Placer støtteskinnerne sådan, at de rager nogenlunde lige langt ud ved alle ender. Brug en snor til at sikre, at støtteskinnerne flugter.
3. Spænd alle de linsehovedede skruer, og kontrollér, at de sidder forsvarligt fast.
4. Skru de horisontalt liggende støtteskiner (pos. 4) på de vertikale støtteskiner (pos. 6) ved hjælp af de linsehovedede skruer (pos. 5), og stram godt til.
5. De nederste holdebeslag (pos. 7) er allerede formonteret.
6. Monter først holdebeslagene foroven (pos. 3) på støtteskinnerne med en linsehovedet skrue hver, når solfangerne er monteret.
7. Kontrollér fastgørelsen.



Monteringsset til 2 styk CPC 6

Neotherm Vacuum solfangere

1. Skru de horisontalt liggende støtteskinner (pos. 1) på de vertikale støtteskinner (pos. 2) ved hjælp af de linsehovedede skrue (pos. 5), og stram godt til.
2. De nederste holdebeslag (pos. 5) er allerede formonteret.
3. Monter først holdebeslagene foroven (pos. 3) på støtteskinnerne med en linsehovedet skrue hver, når solfangerne er monteret.
4. Kontrollér fastgørelsen.

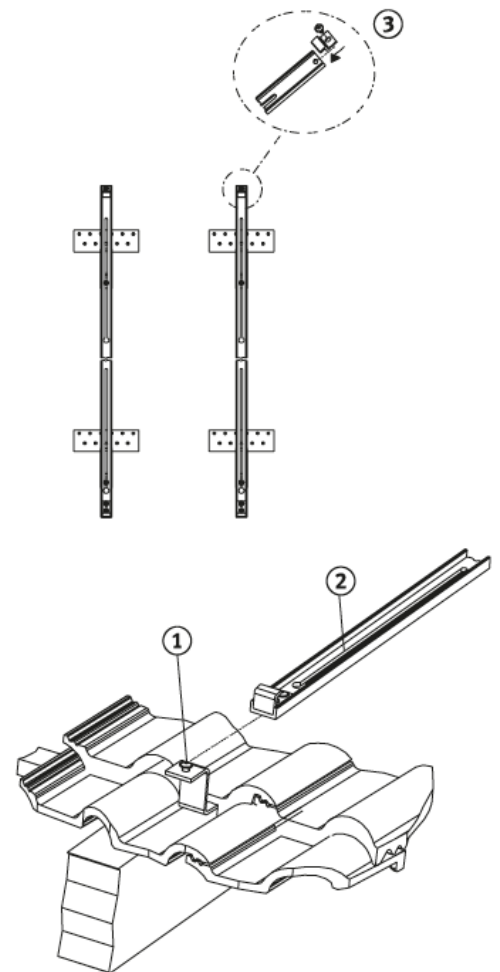


Monteringssæt til 3 styk CPC 6

Neotherm Vacuum solfangere

4.1.11 Montering af støtteskinner og holdebeslag ved type CPC 12 og CPC 18

1. Sæt de linsehovedede skruer (pos.1) til holdebøjlerne i langhullerne på støtteskinnerne (pos.2), og spænd dem let.
2. Placer støtteskinnerne sådan, at de rager nogenlunde lige langt ud ved alle ender. Brug en snor til at sikre, at støtteskinnerne flugter.
3. Spænd alle de linsehovedede skruer, og kontrollér, at de sidder forsvarligt fast.
4. Monter først holdebeslagene foroven (pos.3), når solfangerne er monteret.



Neotherm Vacuum solfangere

4.1.12 Montering af solfangeren



OBS!

Solfolien skal blive siddende på solfangeren, indtil denne er skyllet og fyldt, dog må solfolien ikke udsættes for vejrpåvirkning i mere end 4 uger. For længere tidsrum skal der monteres en egnet solpresenning.

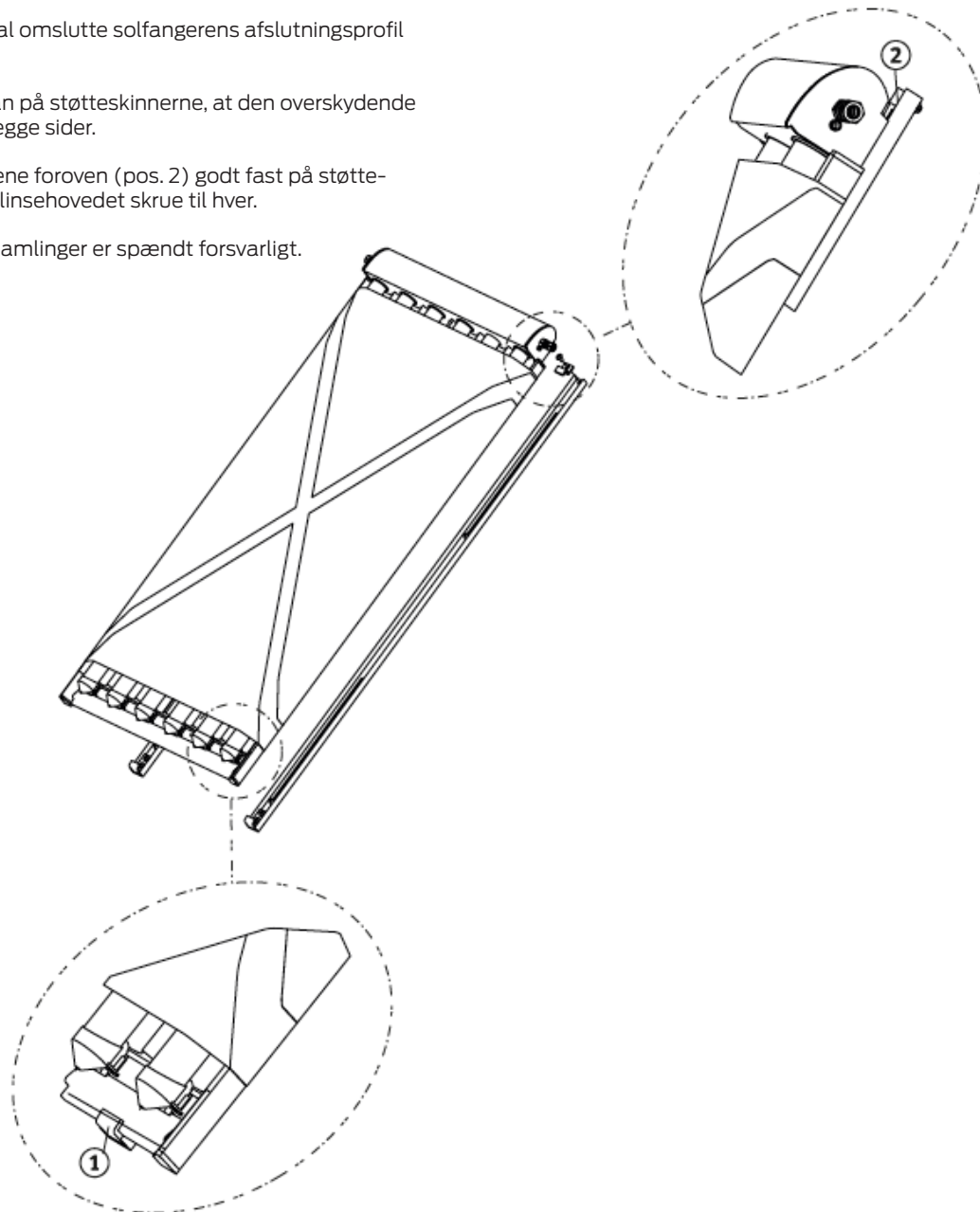
1. Læg den indpakkede solfanger på støtteskinne, åbn emballagen, og lad solfangeren glide ned i de nederste holdere (pos.

1). Den nederste holder skal omslutte solfangerens afslutningsprofil fuldstændigt.

2. Placer solfangeren sådan på støtteskinne, at den overskydende længde er den samme i begge sider.

3. Skru monteringsbeslagene foroven (pos. 2) godt fast på støtteskinne ved hjælp af en linsehovedet skrue til hver.

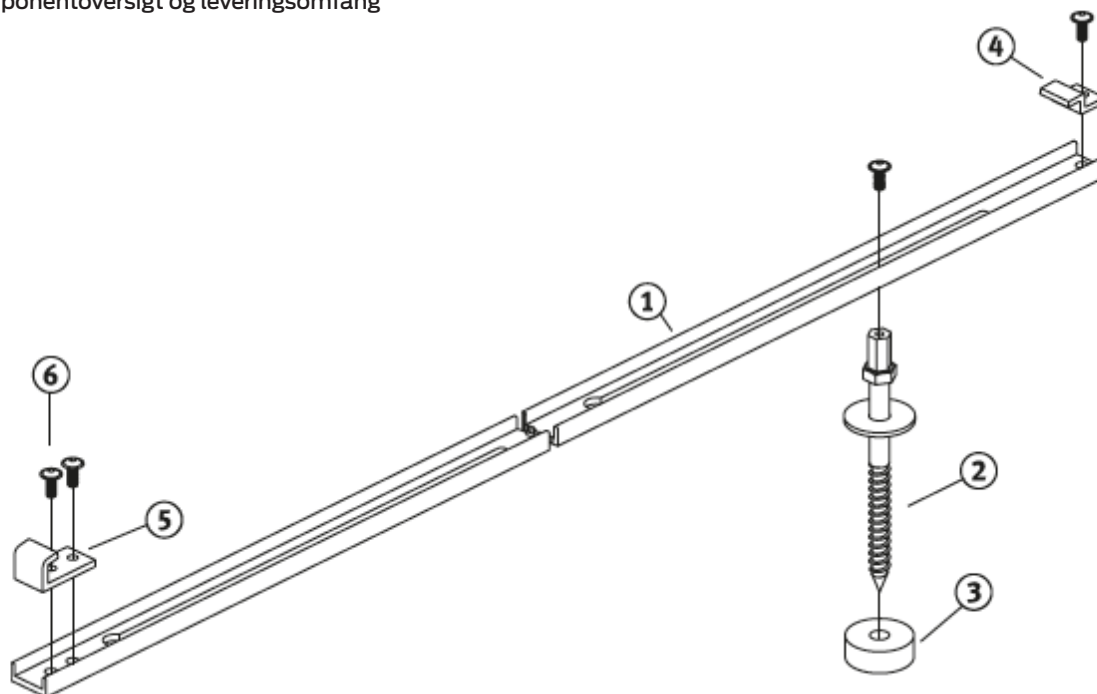
4. Kontrollér, at alle skruesamlinger er spændt forsvarligt.



Neotherm Vacuum solfangere

4.2 Tagdækning med bølgeplader

4.2.1 Komponentoversigt og leveringsomfang



Stykliste CPC	OEM/INOX				XL INOX			
	12	18	2x6	3x6	12	2x6	3x6	12+6
Pos. 1 Støtteskinne formonteret, alu L = 1.647 mm	2	3	2	2				
Pos. 1 Støtteskinne formonteret, alu L = 2.064 mm					2	2	2	2
Pos. 1 Støtteskinne, alu L = 1.355 mm			2			2		
Pos. 1 Støtteskinne formonteret, alu L = 2.062 mm				2			2	2
Pos. 1 Mellemste støtteskinne, alu L = 1.507 mm				1				
Pos. 1 Mellemste støtteskinne, alu L = 1.924 mm							1	1
Pos. 2 Stokskruer med linsehovedet skrue	4	6	4	6	4	4	6	6
Pos. 3 Tætningsskive	4	6	4	6	4	4	6	6
Pos. 4 Holdebeslag øverst	2	3	4	6	2	4	6	6
Pos. 5 Holdebeslag nederst, formonteret	2	3	4	6	2	4	6	6
Pos. 6 Linsehovedet skrue M8x20	2	3	8	12	2	8	12	12
Uden ill. Notsten 20x30x10			4	6		4	6	6

4.2.2 Nødvendigt tilbehør

1-2 ventilationsplader afhængigt af antal taggennemføringer.

4.2.3 Værktøjsliste

Støvmaske, elektrisk skruetrækker og boremaskine, 16 mm bor til eternit, skruenøglesæt nøglestr. 17, skruetrækkerbit indvendig sekskant nøglestr. S.

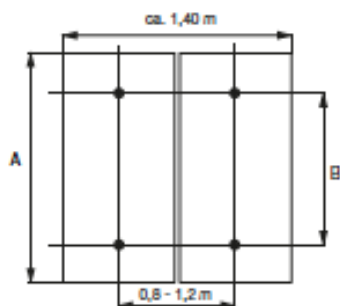
Neotherm Vacuum solfangere

4.2.4 Placering af stokskrue

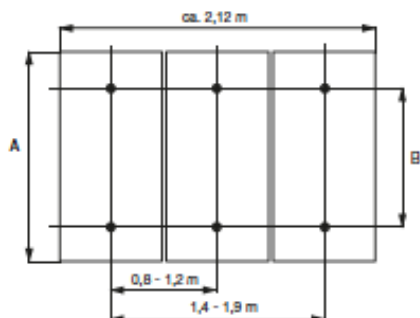
Til monteringen af 2 eller 3 CPC 6 er der udformet 2 eller 3 vertikalt liggende støtteskinner plus 2 horisontalt liggende støtteskinner. Ved monteringen af CPC 12/18 benyttes der 2 støtteskinner pr. solfanger. Monter stoksruerne på spærerne med afstande i henhold til nedenstående illustration.

	CPC 6/12/18 OEM/INOX	CPC 6/12 XL INOX
Mål A	1,64 m	2,06 m
Mål B	Ca. 1,0 m	Ca. 1,45 m

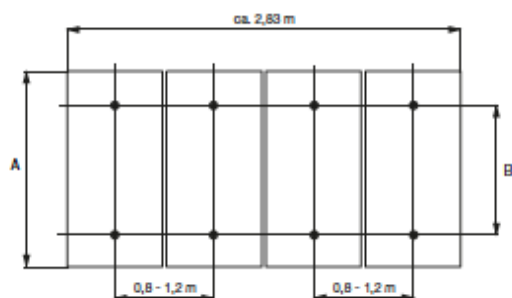
Placering af stoksruer til 2 styk CPC 6 ved siden af hinanden



Placering af stoksruer til 3 styk CPC 6 eller 1 styk CPC 6 og 1 styk CPC 12 ved siden af hinanden

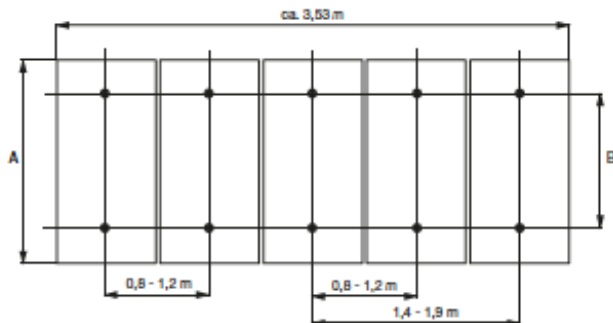


Placering af stoksruer til 4 styk CPC 6 ved siden af hinanden

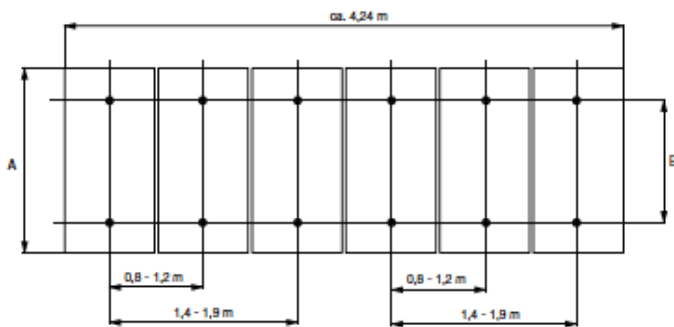


Neotherm Vacuum solfangere

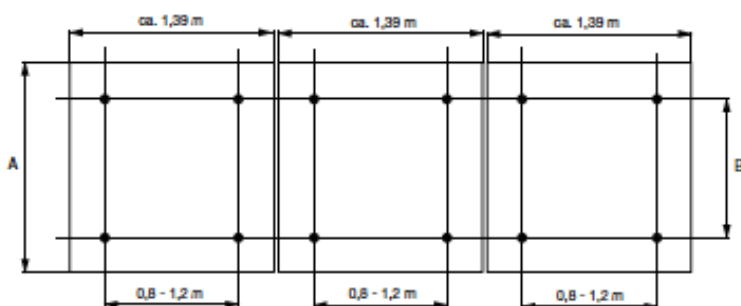
Placering af stokskruer til 5 styk CPC 6 eller
1 styk CPC 6 og 2 styk CPC 12 ved siden af hinanden



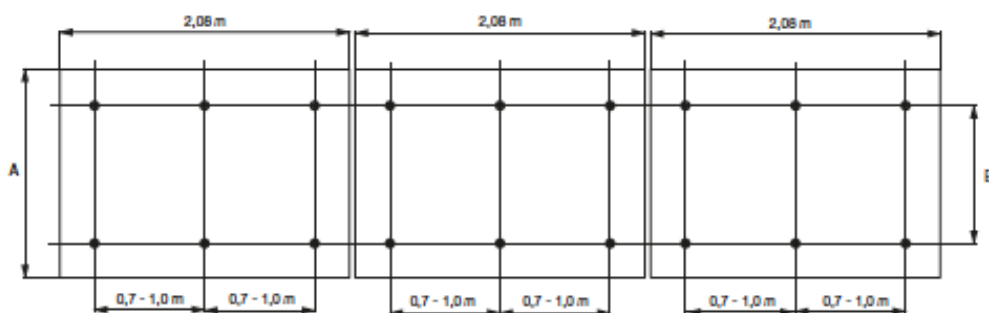
Placering af stokskruer til 6 styk CPC 6 ved siden af hinanden



Placering af stokskruer til 1 eller flere CPC 12 ved siden af hinanden



Placering af stokskruer til 1 eller flere CPC 18 ved siden af hinanden



Neotherm Vacuum solfangere

4.2.5 Montering af stokskruerne

1. Find ud af, hvor spærene er placeret. Hvis spærbredden er mindre end 60 mm, skal spærene lægges dobbelt, eller der skal anvendes et hjælpespær.

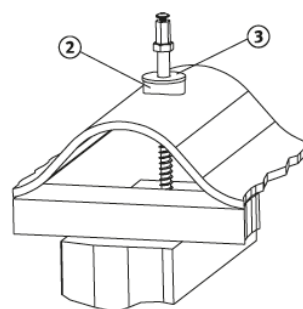
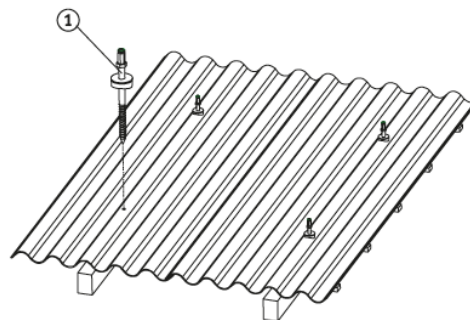


Fare!

Når der bores i asbestcement eller fibercement, skal der altid benyttes støvmaske!

2. Bor bølgepladen med et 16 mm bor og spæret med et 13 mm bor.

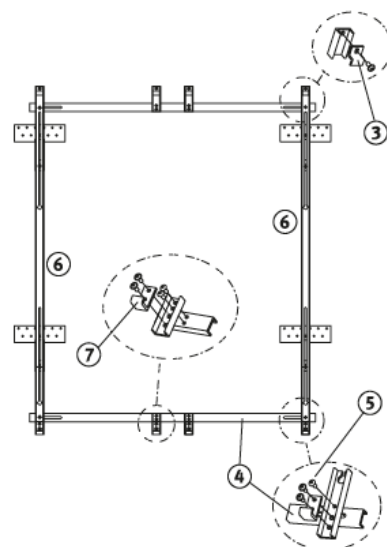
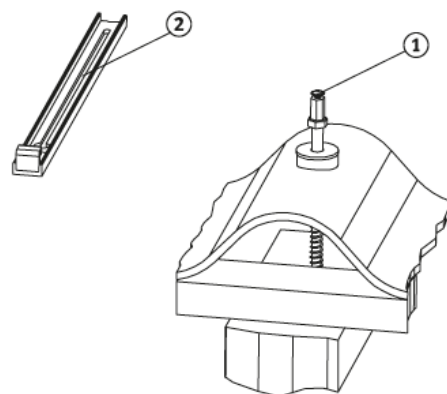
3. Skru stokskruen (pos.1) mindst 80 mm ind i spæret, dog mindst så langt ind, at den sorte tætningsskive af EPDMgummi (pos. 2) ligger udfladet og komprimeret mellem bølgepladens hvælving og stokskruens (pos. 3) påsvejsede skive. Hullet i bølgepladen skal være fuldstændigt tætnet.



Neotherm Vacuum solfangere

4.2.6 Montering af støtteskinner og holdebeslag ved type CPC 6

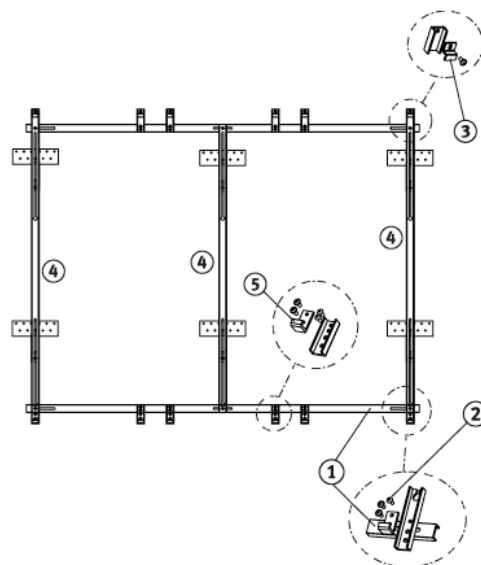
1. Sæt de linsehovedede skruer (pos.1) til holdebøjlerne i langhullerne på støtteskinnerne (pos.2), og spænd dem let.
2. Placer støtteskinnerne sådan, at de rager nogenlunde lige langt ud ved alle ender. Brug en snor til at sikre, at støtteskinnerne flugter.
3. Spænd alle de linsehovedede skruer, og kontrollér, at de sidder forsvarligt fast.
4. Skru de horisontalt liggende støtteskinner (pos. 4) på de vertikale støtteskinner (pos. 6) ved hjælp af de linsehovedede skruer (pos. 5), og stram godt til.
5. De nederste holdebeslag (pos. 7) er allerede formonteret.
6. Monter først holdebeslagene foroven (pos. 3) på støtteskinnerne med en linsehovedet skrue hver, når solfangerne er monteret.
7. Kontrollér fastgørelsen.



Monteringsset til 2 styk CPC 6

Neotherm Vacuum solfangere

1. Skru de horisontalt liggende støtteskinner (pos. 1) på de vertikale støtteskinner (pos. 4) ved hjælp af de linsehovedede skrue (pos. 2), og stram godt til.
2. De nederste holdebeslag (pos. 5) er allerede formonteret.
3. Monter først holdebeslagene foroven (pos. 3) på støtteskinnerne med en linsehovedet skrue hver, når solfangerne er monteret.
4. Kontrollér fastgørelsen.

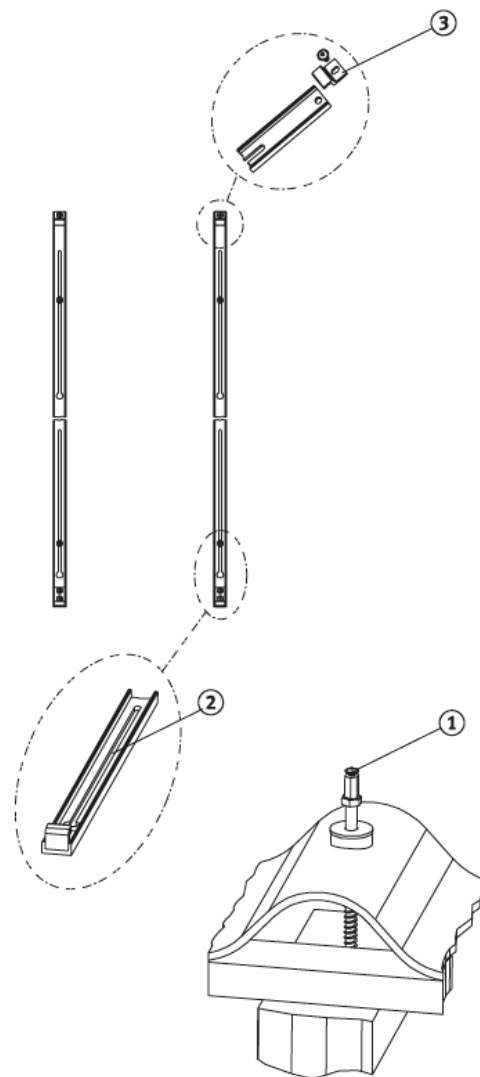


Monteringsæt til 3 styk CPC 6

Neotherm Vacuum solfangere

4.2.7 Montering af støtteskinner og holdebeslag ved type CPC 12 og CPC 18

1. Sæt de linsehovedede skruer (pos.1) til holdebøjlerne i langhullerne på støtteskinnerne (pos.2), og spænd dem let.
2. Placer støtteskinnerne sådan, at de rager nogenlunde lige langt ud ved alle ender. Brug en snor til at sikre, at støtteskinnerne flugter.
3. Spænd alle de linsehovedede skruer, og kontrollér, at de sidder forsvarligt fast.
4. Monter først holdebeslagene foroven, når solfangere er monteret.



Neotherm Vacuum solfangere

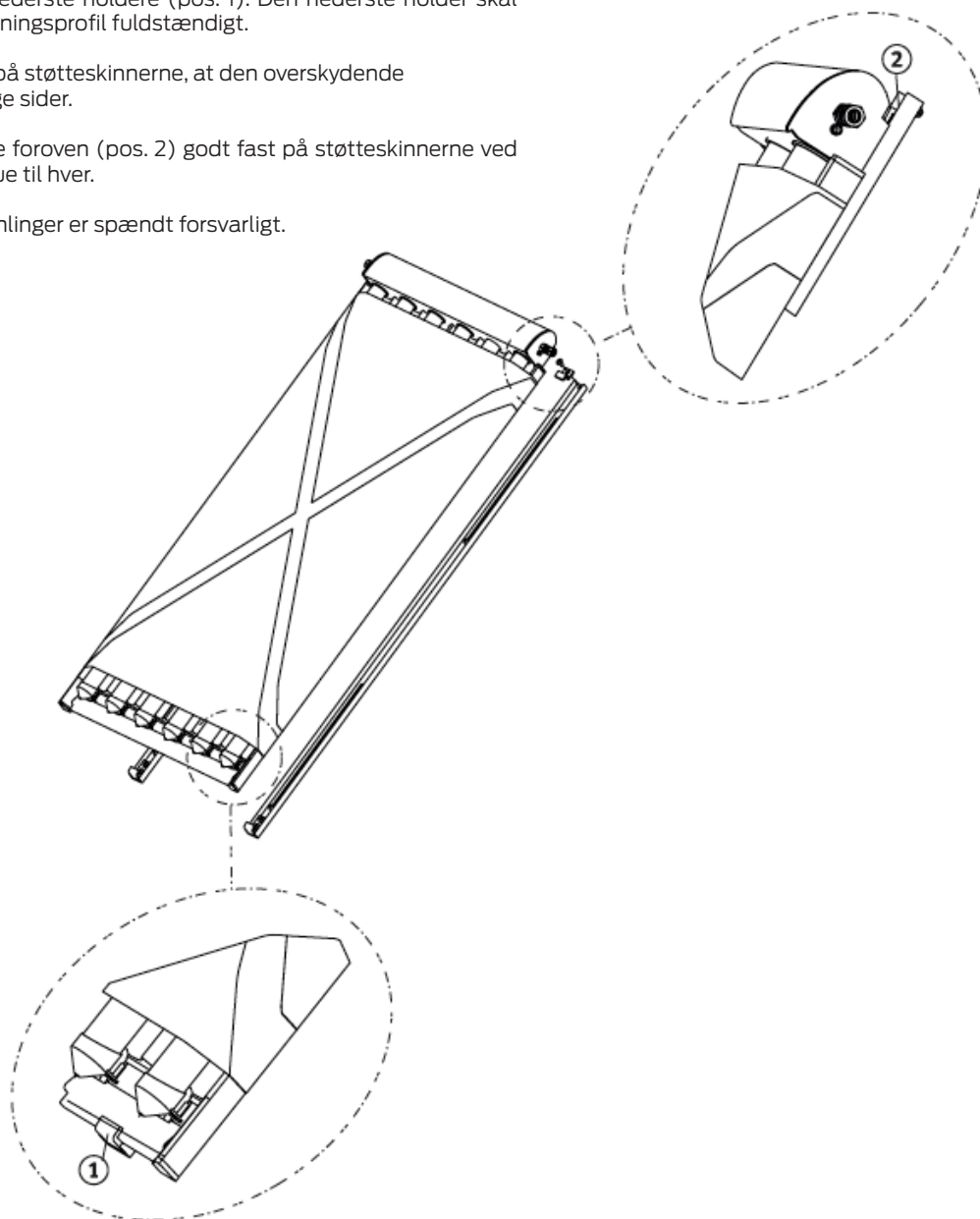
4.2.7 Montering af støtteskiner og holdebeslag ved type CPC 12 og CPC 18



OBS!

Solfolien skal blive siddende på solfangeren, indtil denne er skyllet og fyldt, dog må solfolien ikke udsættes for vejrpåvirkning i mere end 4 uger. For længere tidsrum skal der monteres en egnet solpresenning.

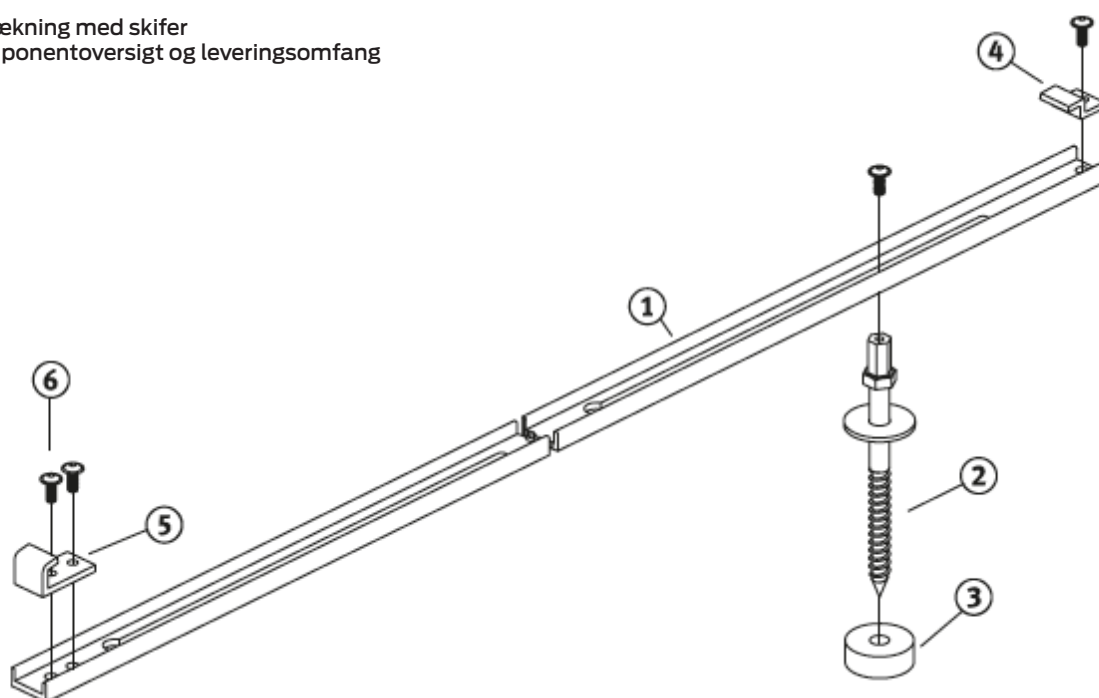
1. Læg den indpakkede solfanger på støtteskinerne, åbn emballagen, og lad solfangeren glide ned i de nederste holdere (pos. 1). Den nederste holder skal omslutte solfangerens afslutningsprofil fuldstændigt.
2. Placer solfangeren sådan på støtteskinerne, at den overskydende længde er den samme i begge sider.
3. Skru monteringsbeslagene foroven (pos. 2) godt fast på støtteskinerne ved hjælp af en linsehovedet skrue til hver.
4. Kontrollér, at alle skruesamlinger er spændt forsvarligt.



Neotherm Vacuum solfangere

4.3 Tagdækning med skifer

4.3.1 Komponentoversigt og leveringsomfang



4.3.2 Nødvendigt tilbehør

Udform taggennemføringerne på taget (f.eks. med ventilationselementer af metal).

4.3.3 Værktøjsliste

Elektrisk skruetrækker og boremaskine, skruetrækkerbit indvendig sekskant nøglestr. 5, skruetrækkerbit T 30, hammer.

Stykliste CPC	OEM/INOX				XL INOX			
	12	18	2x6	3x6	12	2x6	3x6	12+6
Pos. 1 Støtteskinne formonteret, alu L = 1.647 mm	2	3	2	2				
Pos. 1 Støtteskinne formonteret, alu L = 2.064 mm					2	2	2	2
Pos. 1 Støtteskinne, alu L = 1.355 mm			2			2		
Pos. 1 Støtteskinne formonteret, alu L = 2.062 mm				2			2	2
Pos. 1 Mellemste støtteskinne, alu L = 1.507 mm				1				
Pos. 1 Mellemste støtteskinne, alu L = 1.924 mm							1	1
Pos. 2 Støtskrue med linsehovedet skrue	4	6	4	6	4	4	6	6
Pos. 3 Tætningsskive	4	6	4	6	4	4	6	6
Pos. 4 Holdebeslag øverst	2	3	4	6	2	4	6	6
Pos. 5 Holdebeslag nederst, formonteret	2	3	4	6	2	4	6	6
Pos. 6 Linsehovedet skrue M8x20	2	3	8	12	2	8	12	12
Uden ill. Notsten 20x30x10			4	6		4	6	6

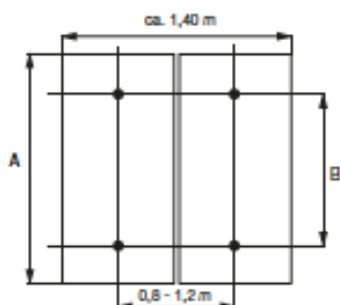
Neotherm Vacuum solfangere

4.3.4 Placering af holdebøjlerne

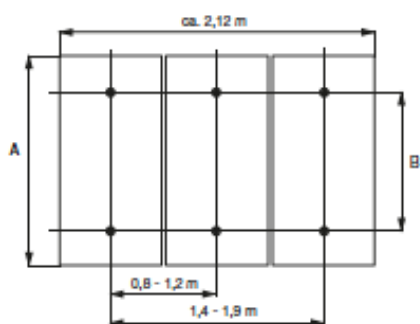
Til monteringen af 2 eller 3 CPC 6 er der udformet 2 eller 3 vertikalt liggende støtteskinner plus 2 horisontalt liggende støtteskinner. Ved monteringen af CPC 12/18 INOX benyttes der 2 støtteskinner pr. solfanger. Monter holdebøjlerne på spærene med afstande i henhold til nedenstående illustration.

	CPC 6/12/18 OEM/INOX	CPC 6/12 XL INOX
Mål A	1,64 m	2,06 m
Mål B	Ca. 1,0 m	Ca. 1,45 m

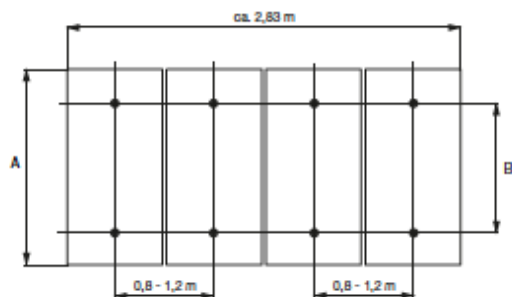
Placering af holdebøjler til 2 styk CPC 6 ved siden af hinanden



Placering af holdebøjler til 3 styk CPC 6 eller 1 styk CPC 6 og 1 styk CPC 12 ved siden af hinanden.

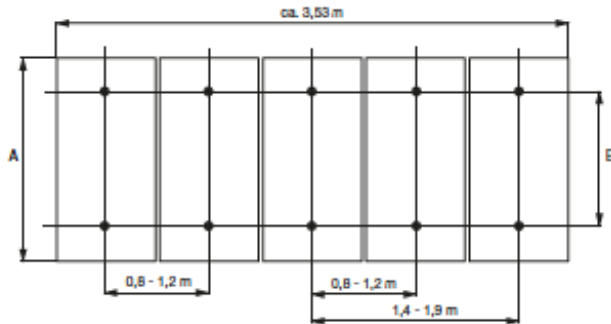


Placering af holdebøjler til 4 styk CPC 6 ved siden af hinanden

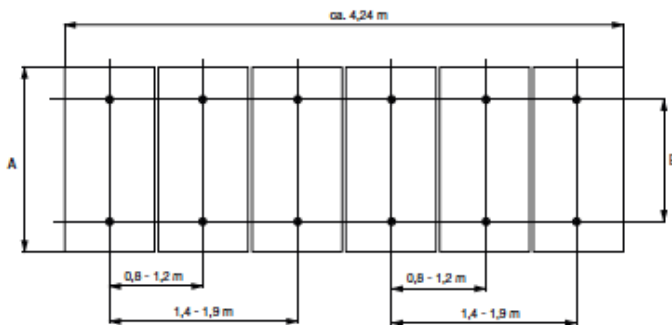


Neotherm Vacuum solfangere

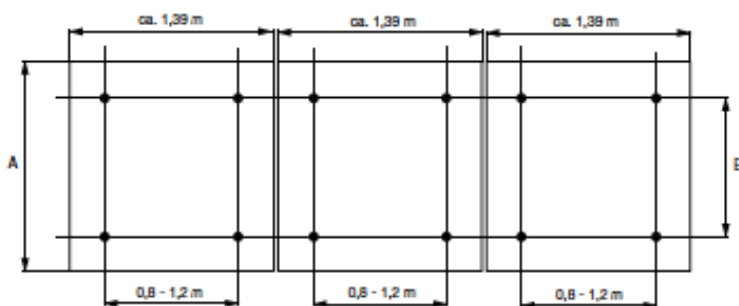
Placering af holdebøjler til 5 styk CPC 6 eller 1 styk CPC 6 og 2 styk CPC 12 ved siden af hinanden



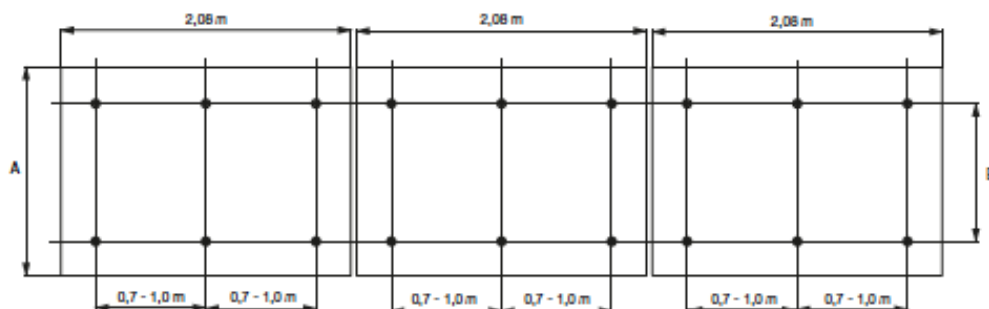
Placering af holdebøjler til 6 styk CPC 6 ved siden af hinanden



Placering af holdebøjler til 1 eller flere CPC 12 ved siden af hinanden



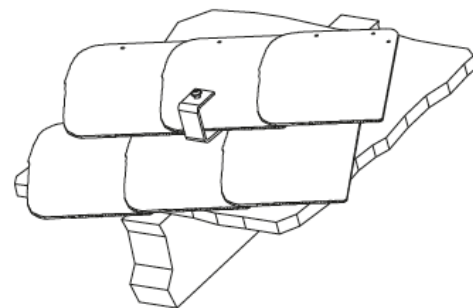
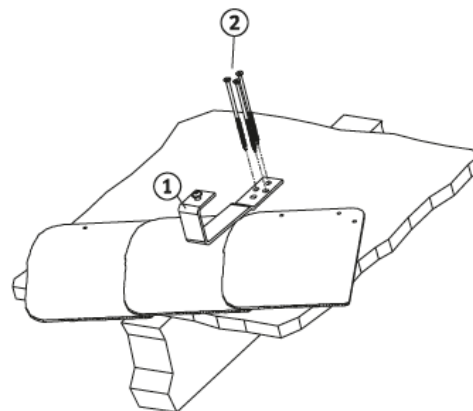
Placering af holdebøjler til 1 eller flere CPC 18 ved siden af hinanden



Neotherm Vacuum solfangere

4.3.5 Montering af holdebøjlerne

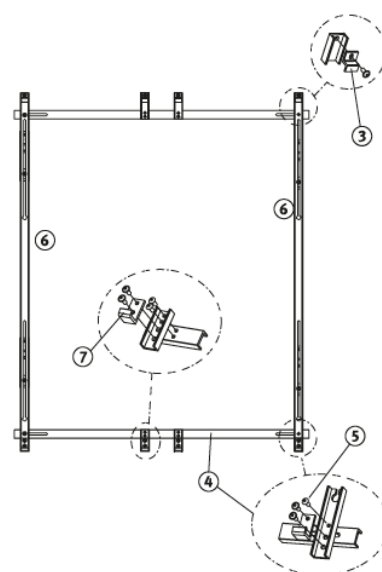
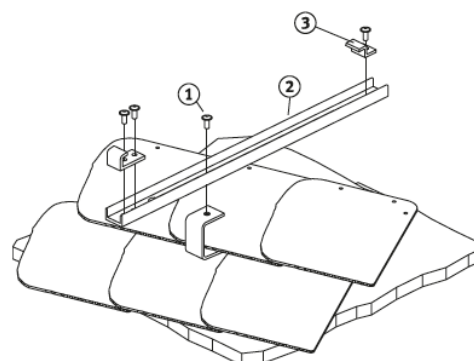
1. Find ud af, hvor spærene er placeret. Fjern skiferpladerne omkring området, hvor holdebøjlerne skal monteres. Sørg for, at den enkelte monteringsposition ligger direkte over et spær.
2. Skru holdebøjlen (pos. 1) sammen med det underliggende spær med træskruer (pos. 2) gennem forskallingen. Brug eventuelt et metalunderlag (på taget).
3. Sæt de afmonterede skiferplader på igen med tilstrækkeligt overlap. Brug eventuelt et reparationsæt til skifer (på taget).



Neotherm Vacuum solfangere

4.3.6 Montering af støtteskiner og holdebeslag ved type CPC 6

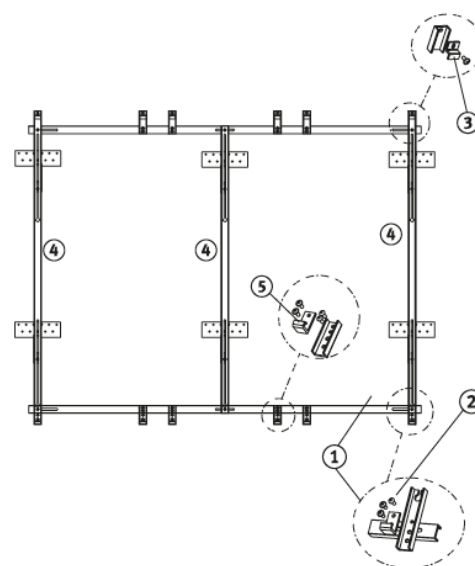
1. Sæt de linsehovedede skruer (pos.1) til holdebøjlerne i langhullerne på støtteskinerne (pos.2), og spænd dem let. Placer støtteskinerne sådan, at de rager nogenlunde lige langt ud ved alle ender.
2. Brug en snor til at sikre, at støtteskinerne flugter.
3. Spænd alle de linsehovedede skruer, og kontrollér, at de sidder forsvarligt fast.
4. Skru de horisontalt liggende støtteskiner (pos. 4) på de vertikale støtteskiner (pos. 6) ved hjælp af de linsehovedede skruer (pos. 5), og stram godt til.
5. De nederste holdebeslag (pos. 7) er allerede formonteret.
6. Monter først holdebeslagene foroven (pos. 3) på støtteskinerne med en linsehovedet skrue hver, når solfangerne er monteret.
7. Kontrollér fastgørelsen.



Monteringsset til 2 styk CPC 6 OEM

Neotherm Vacuum solfangere

1. Skru de horisontalt liggende støtteskinner (pos. 1) på de vertikale støtteskinner (pos. 4) ved hjælp af de linsehovedede skrue (pos. 2), og stram godt til.
2. De nederste holdebeslag (pos. 5) er allerede formonteret.
3. Monter først holdebeslagene foroven (pos. 3) på støtteskinnerne med en linsehovedet skrue hver, når solfangerne er monteret.
4. Kontrollér fastgørelsen.



Monteringsæt til 3 styk CPC 6 OEM

Neotherm Vacuum solfangere

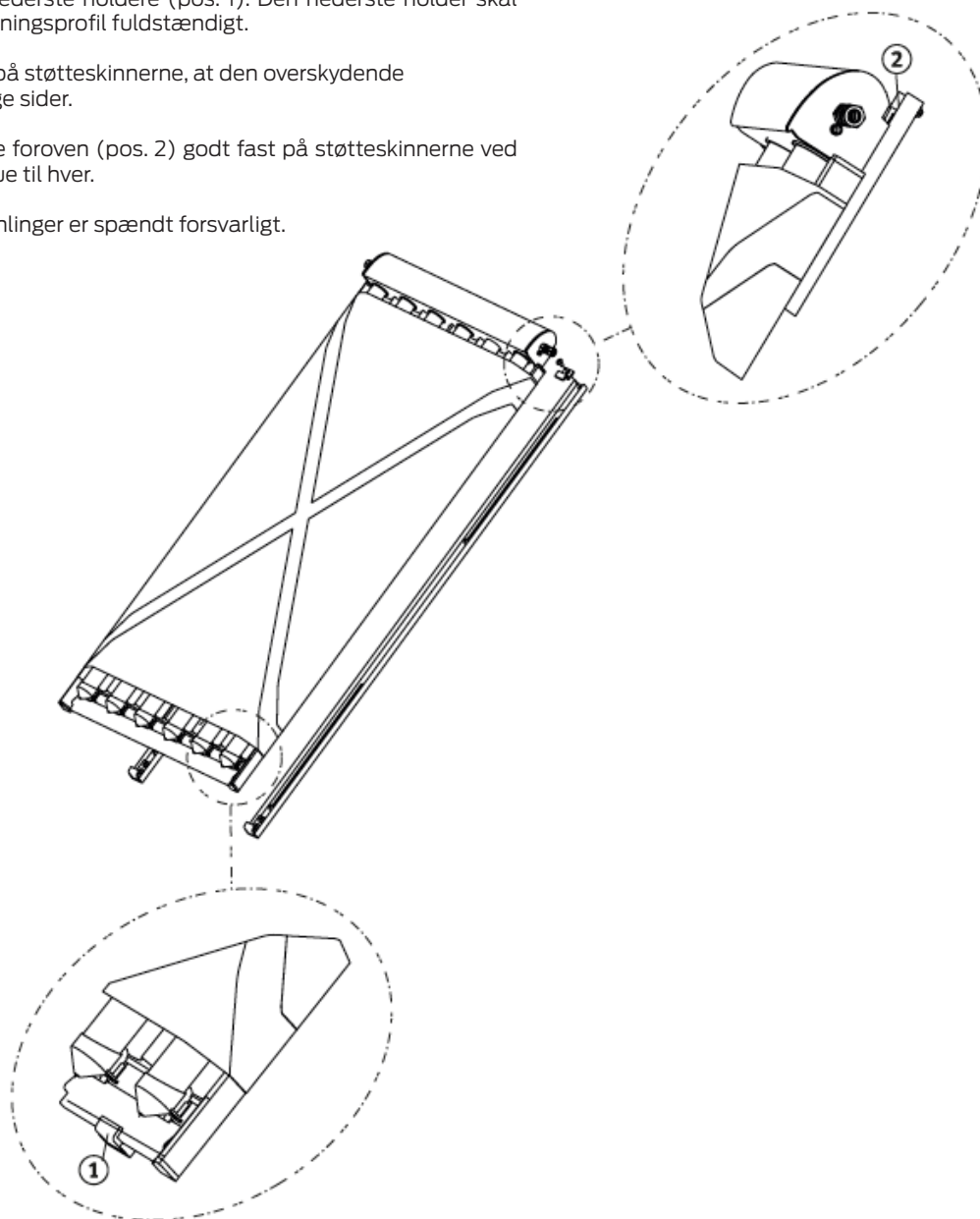
4.3.8 Montering af solfangeren



OBS!

Solfolien skal blive siddende på solfangeren, indtil denne er skyllet og fyldt, dog må solfolien ikke udsættes for vejrpåvirkning i mere end 4 uger. For længere tidsrum skal der monteres en egnet solpresenning.

1. Læg den indpakkede solfanger på støtteskinne, åbn emballagen, og lad solfangeren glide ned i de nederste holdere (pos. 1). Den nederste holder skal omslutte solfangerens afslutningsprofil fuldstændigt.
2. Placer solfangeren sådan på støtteskinne, at den overskydende længde er den samme i begge sider.
3. Skru monteringsbeslagene foroven (pos. 2) godt fast på støtteskinne ved hjælp af en linsehovedet skrue til hver.
4. Kontrollér, at alle skruesamlinger er spændt forsvarligt.



Neotherm Vacuum solfangere

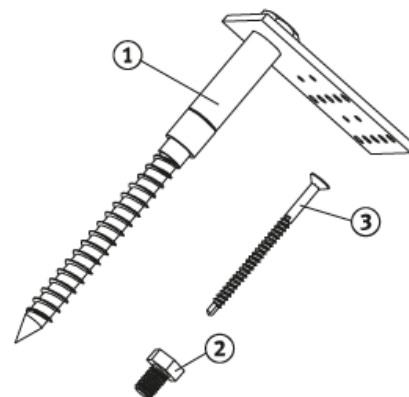
4.4 Isolering over spær

5.5.1 Anvendelse

På nye bygninger og varmeteknisk sanerede gamle bygninger bliver det mere og mere almindeligt at lægge isolering over spærene. I disse tilfælde anvendes der ud over sættet til montering på taget et tilbehørssæt, isolering over spær (100 mm, 200 mm). Sættet monteres på afstandslisterne og forbindes fast med spæret gennem varmeisoleringen. Holdebøjlerne fikses derefter herpå ved hjælp af sekskantskrue.

4.4.2 Anvendelsesområder

Sættet til isolering over spær egner sig til følgende holdebøjler: Tagsten, bæverhale, højdejusterbar og munk-nonne.



4.4.3 Komponentoversigt og leveringsomfang

	Pr. holdebøjle eller stokskrue	
Pos 1	Monteringssæt til isolering over spær	1
Pos 2	Sekskantskrue M8x12	4
Pos 3	Træskruer 4,5x70	4

4.4.4 Nødvendigt tilbehør

1-2 ventilationssten afhængigt af antal taggennemføringer.

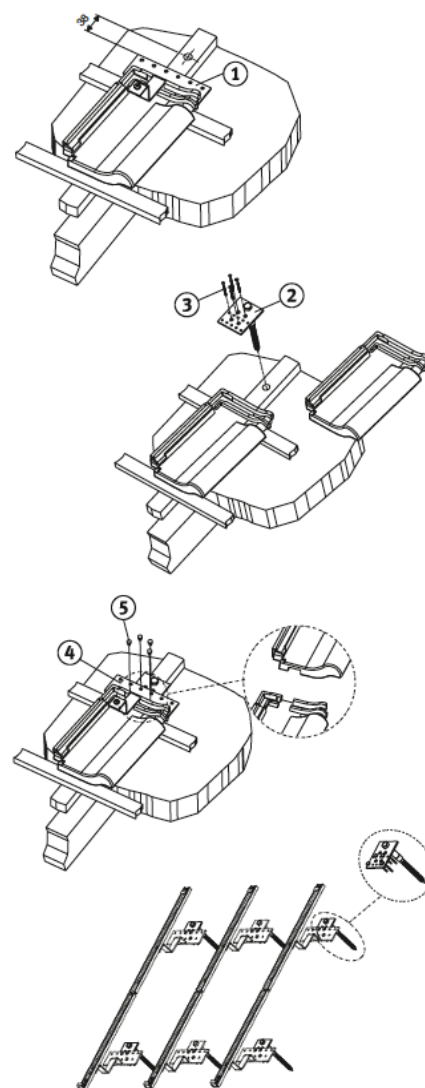
4.4.5 Værktøjsliste

Elektrisk skruetrækker og boremaskine, 22 og 13 mm træbor (længde hhv. 250 og 350 mm), skruetrækkerbit TX 25, skruenøglesæt nøglestr. 13 og 24.

Neotherm Vacuum solfangere

4.4.6 Montering af tilbehørssæt til isolering over spær

1. Læg fast, hvor monteringssettet skal monteres. Placer holdebjølen (pos. 1) i den ønskede position oven for teglstenen, og sæt en markering til borehul \varnothing 13 mm med 38 mm afstand oven for holdebjølen midt på afstandslisten.
2. Lav et 13 mm borehul gennem afstandsliste, varmeisolering og spær.
3. Udvid borehullet i afstandslisten til 22 mm.
4. Skru monteringssettet (pos. 2) godt fast på spærene ved hjælp af skruenøgle str.24.
5. Fikser monteringssettet på afstandslisten med træskruer (pos. 3), så det ikke kan vrides.
6. Fikser holdebjølerne (pos. 4) på monteringssettet med sekskantskruer (pos. 5).
7. Gør på samme måde med de øvrige monteringsset.
8. Kontrollér fastgørelsen.



Neotherm Vacuum solfangere

4.5 Korrektion af hældningsvinkel

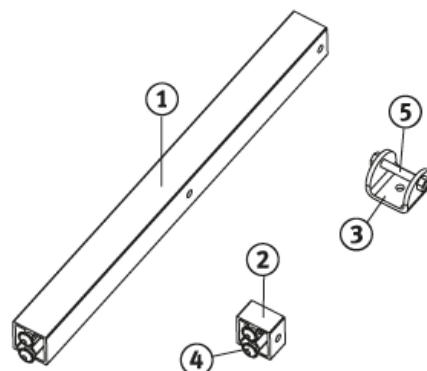
4.5.1 Anvendelse

Ved tage med ringe hældning kan det være en god ide at øge solfangerens hældningsvinkel med 10° til 20°.

I disse tilfælde anvendes ud over sættet til montering på taget tilbehørsættet til korrektion af hældningsvinkel. Dette sæt installeres mellem de monterede holdebjøler og støtteskinner.

4.5.2 Anvendelsesområder

Sættet til korrektion af hældningsvinkel egner sig til følgende holdebjøler: Tagsten, bæverhale, højdejusterbar, bølgetag, munknonne og skifertag.



4.5.3 Komponentoversigt og leveringsomfang

	Pr. holdebjøle eller stokskrue	
Pos 1	Afstandsør, langt	1
Pos 2	Afstandsør, kort	1
Pos 3	Ledleje	2
Pos 4	Linsehovedet skrue	4
Pos 5	Sekskantskrue	2

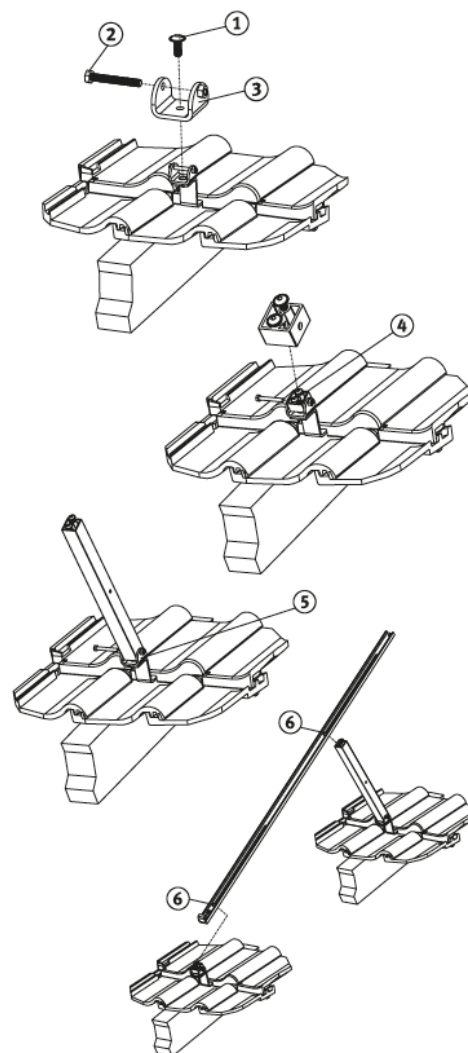
4.5.4 Værktøjsliste

Elektrisk skruetrækker, skruetrækkerbit TX 30, skruenøglesæt nøglestr. 13.

Neotherm Vacuum solfangere

4.5.5 Montering af sæt til korrektion af hældningsvinkel

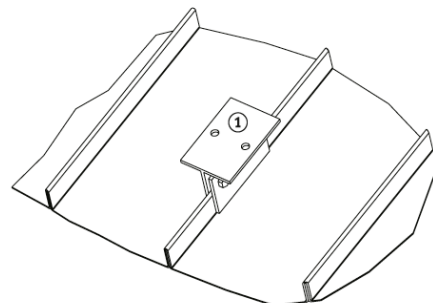
1. Fjern de linsehovedede skruer (pos. 1) fra de monterede holdebjøjer eller stokskruer, og fjern sekskantskruen (pos. 2) fra ledlejet (pos. 3).
2. Fiksér ledlejet på holdebjøjen eller stokskruen ved hjælp af den linsehovedede skrue (pos.4).
3. Afkort om nødvendigt de lange afstandsør til den ønskede længde. Lav eventuelt et ekstra borehul.
4. Forbind afstandsørerne med ledlejet ved hjælp af en sekskantskrue (pos. 5). Fastgør det lange afstandsør på den øverste og det korte afstandsør på den nederste holdebjøje eller stokskrue.
5. Forbind støtteskinneerne med afstandsørerne ved hjælp af linsehovedede skruer (pos. 6).
6. Kontrollér fastgørelsen.



Neotherm Vacuum solfangere

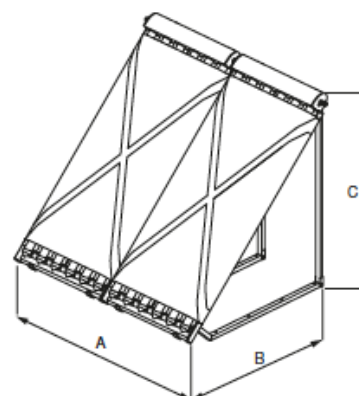
4.6 Bliktag

På taget skal der være en egnet underkonstruktion (holder, pos. 1) til at holde støtteskinnerne. Kontrollér fastgørelsen efter monteringen



5. Montering på flade tage/vinkelramme 30° eller 45°

Rørsolfanger CPC/OEM INOX og XL INOX kan monteres på flade tage, på tage med ringe hældning (op til 20°) eller i haven. Afstandene mellem vinkelrammerne skal også overholdes på skrå tage. Det kan være nødvendigt at lægge spærene dobbelt. Eventuelt skal underkonstruktionens statik kontrolleres.



5.1 Pladsbehov

Pladsbehov for et enradet solfangerfelt.

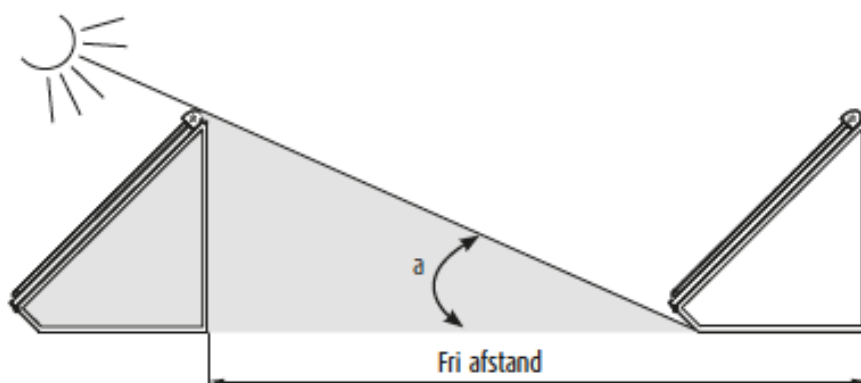
Antal solfangere (m)	CPC OEM/INOX		CPC XL INOX		
	6	12	18	6	12
1	0,70	1,40	2,10	0,70	1,40
2	1,40	2,80	4,20	1,40	2,80
3	2,15	4,20	6,30	2,15	4,20
4	2,85	5,60	8,35	2,85	5,60
5	3,55	7,00	10,45	3,55	7,00
6	4,25	8,40	12,55	4,25	8,40

Mål B og C efter opstillingsvinkel

Opstillingsvinkel (m)	CPC OEM/INOX	CPC XL INOX CPC XL INOX
Mål B 30°	1,44	1,82
Mål B 45°	1,20	1,50
Mål C 30°	1,04	1,24
Mål C 45°	1,35	1,63

Neotherm Vacuum solfangere

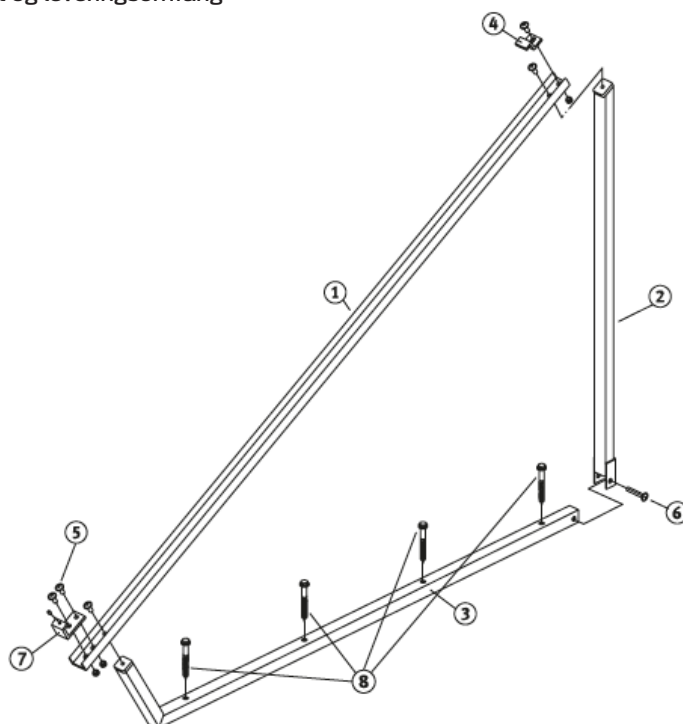
Fri afstand mellem solfangerne, til to- eller flerradede solfangerfelter.



Anvendelsestype	Primær anvendelsesperiode	Fri afstand, a = 30° (m)		Fri afstand, a = 45° (m)	
		CPC 6/12/18 OEM/INOX	6/12 XL INOX	CPC 6/12/18 OEM/INOX	6/12 XL INOX
Brugsvand	Maj til August	2,6	3,0	Ikke hensigtsmæssigt	Ikke hensigtsmæssigt
Brugsvand	April til September	Ikke hensigtsmæssigt	Ikke hensigtsmæssigt	3,1	3,5
Brugsvand og opvarmning	Marts til Oktober	Ikke hensigtsmæssigt	Ikke hensigtsmæssigt	4,0	4,5
Brugsvand og opvarmning	Året rundt	Ikke hensigtsmæssigt	Ikke hensigtsmæssigt	5,0	5,5

Neotherm Vacuum solfangere

5.2 Komponentoversigt og leveringsomfang



Stykliste CPC	OEM/INOX			XL INOX	
	6	12	18	6	12
Pos. 1 Støtteskinne formonteret, alu L = 1.647 mm	2	2	2		
Pos. 1 Støtteskinne formonteret, alu L = 2.064 mm				2	2
Pos. 2 Firkantrør, lige	2	2	2	2	2
Pos. 3 Firkantrør, vinklet	2	2	2	2	2
Pos. 4 Holdebeslag øverst	2	2	2	2	2
Pos. 5 Linsehovedet skrue M8x20	10	10	10	10	10
Pos. 6 Linsehovedet skrue M8x50	2	2	2	2	2
Pos. 7 Holdebeslag nederst, formonteret	2	2	2	2	2
Pos. 8 Sekskantskrue med dyvel	8	8	8	8	8

5.3 Nødvendigt tilbehør pr. vinkelramme

- 2 styk betonplader, vægt pr. plade mindst 75 kg (ved montering på betonplader)
- 1 styk beskyttelsesmåtte (ved montering på betonplader)
- 4 styk træskruer (ved montering på underkonstruktion af træ)

5.4 Værktøjsliste

Boremaskine, elektrisk skruetrækker, skruetrækkerbit TX 30, stenbor til dyvel eller gevindstang, skruetrækkerbit sekskant nøglestr. 13 eller skruenøgle str. 13

Neotherm Vacuum solfangere

5.5 Betonpladernes vægt og placering

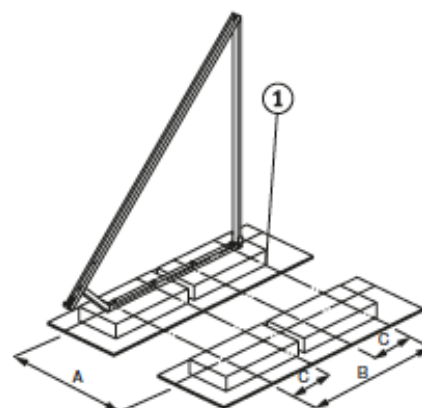
Ved monteringen af CPC INOX benyttes der for hver solfanger 2 vinkelrammer med 30° eller 45° hældning.

Hver vinkelramme skal belastes med 2 betonplader. De nødvendige vægtmål, på tage op til en højde på maks. 20 m, fremgår af nedenstående tabel. Monter vinkelrammerne på betonpladerne med afstande i henhold til nedenstående illustration. Afstandene skal også overholdes på skrå tage. Det kan være nødvendigt at lægge spærrene dobbelt.

Bemærk!

Flade tage med grusbelægning: Gør opstillingsfladen for betonpladerne fri for grus. Flade tage med plasttagbaner: Læg betonpladerne oven på beskyttelsesunderlag (beskyttelsesmåtter pos.1).

Placer betonpladerne i henhold til hosstående illustration.



	CPC OEM/INOX			CPC XL INOX CPC XL INOX	
	6	12	18	6	12
Mål A (m)	0,55	1,10	1,40	0,55	1,10
Mål B 30°	1,05	1,05	1,05	1,05	1,05
Mål B 45°	0,81	0,81	0,81	0,81	0,81
Mål B 30°	0,35	0,35	0,35	0,35	0,35
Mål B 45°	0,27	0,27	0,27	0,27	0,27

Bygningshøjde op til 8 meter

Solfangertype	Antal vinkel rammer	Vinkel på rammen	Nødvendig vægt af den første betonplade	Nødvendig vægt af den bagerste betonplade
CPC 6/12/18 OEM/INOX	2	30°	75 kg	75 kg
CPC 6/12 XL INOX	2	30°	75 kg	75 kg
CPC 6/12/18 OEM/INOX	2	45°	75 kg	75 kg
CPC 6/12 XL INOX	2	45°	75 kg	75 kg

Bygningshøjde op til 20 meter

Solfangertype	Antal vinkel rammer	Vinkel på rammen	Nødvendig vægt af den første betonplade	Nødvendig vægt af den bagerste betonplade
CPC 6/12/18 OEM/INOX	2	30°	112 kg	112 kg
CPC 6/12 XL INOX	2	30°	112 kg	112 kg
CPC 6/12/18 OEM/INOX	2	45°	112 kg	112 kg
CPC 6/12 XL INOX	2	45°	112 kg	112 kg

Neotherm Vacuum solfangere

5.6 Montering af sæt til korrektion af hældningsvinkel

1. Forbind det lige (pos. 1) og det vinklede (pos. 2) firkantrør ved hjælp af lange linsehovedede skruer.

2. Forbind støtteskinen (pos. 3) med firkantrørene (pos. 1 og 2) ved hjælp af korte linsehovedede skruer. Brug det nederste borehul i støtteskinen.

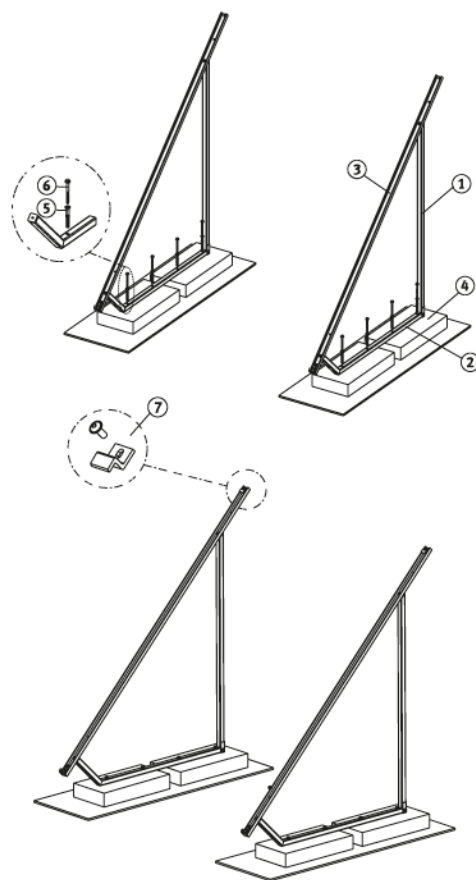
3. Læg beskyttelsesmåtten mellem betonpladerne (pos. 4) og fladtagstætningen.

Læg betonpladerne til rette, og understøt dem eventuelt.

4. Bor huller i betonpladerne (pos. 4). Skru dyvlerne (pos. 5) og vinkelrammerne på betonpladerne sammen med de vedlagte sekskantskruer (pos. 6).

5. Monter først holdebeslagene foroven (pos. 7) på støtteskinerne med en linsehovedet skrue hver, når solfangerne er monteret.

6. Kontrollér fastgørelsen.



Neotherm Vacuum solfangere

5.7 Montering af solfangeren



OBS!

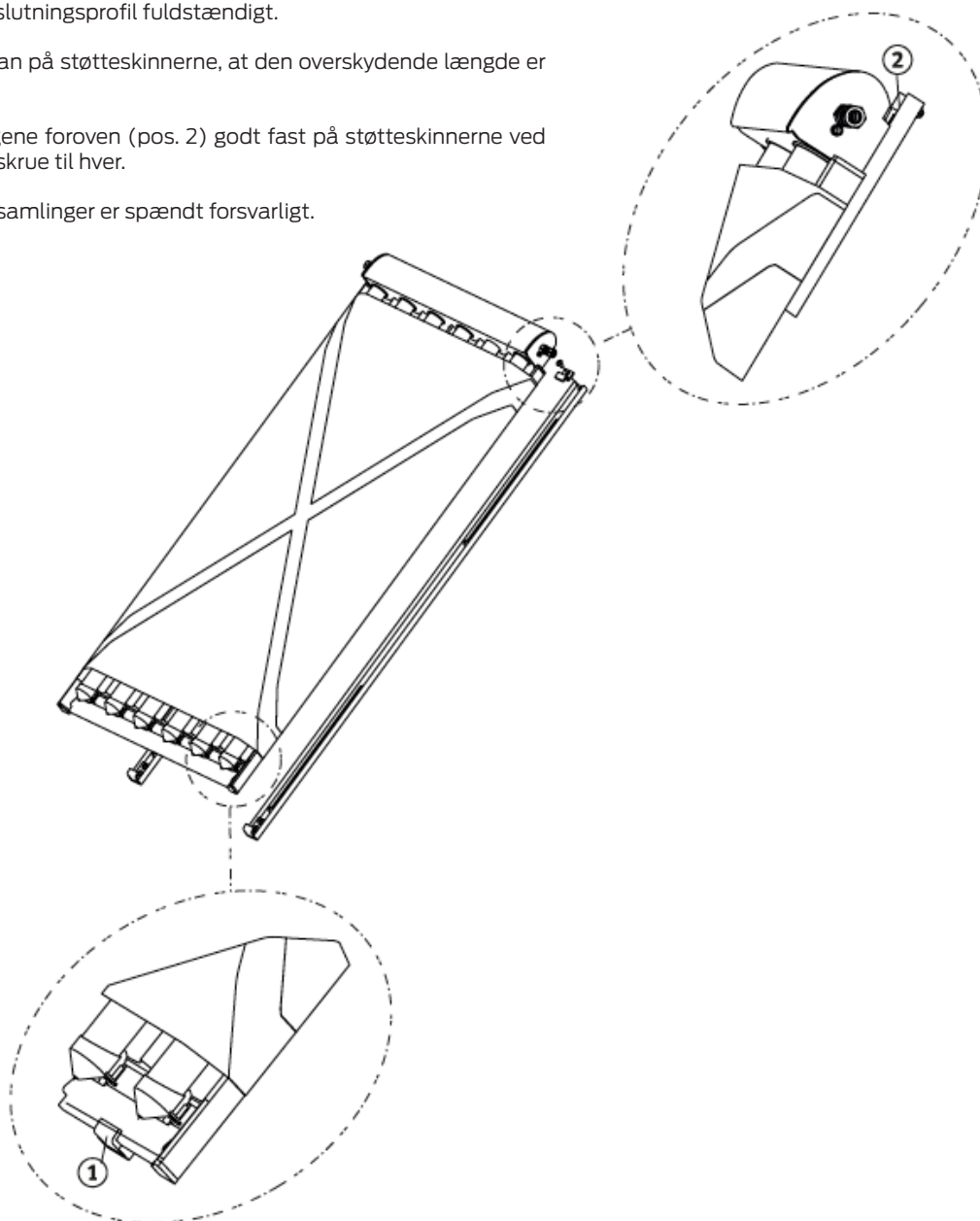
Solfolien skal blive siddende på solfangeren, indtil denne er skyllet og fyldt, dog må solfolien ikke udsættes for vejrpåvirkning i mere end 4 uger. For længere tidsrum skal der monteres en egnet solpresenning.

1. Læg den indpakkede solfanger på støtteskinne, åbn emballagen, og lad solfangeren glide ned i de nederste holdere (pos. 1). Den nederste holder skal omslutte solfangerens afslutningsprofil fuldstændigt.

2. Placer solfangeren sådan på støtteskinne, at den overskydende længde er den samme i begge sider.

3. Skru monteringsbeslagene foroven (pos. 2) godt fast på støtteskinne ved hjælp af en linsehovedet skrue til hver.

4. Kontrollér, at alle skruesamlinger er spændt forsvarligt.

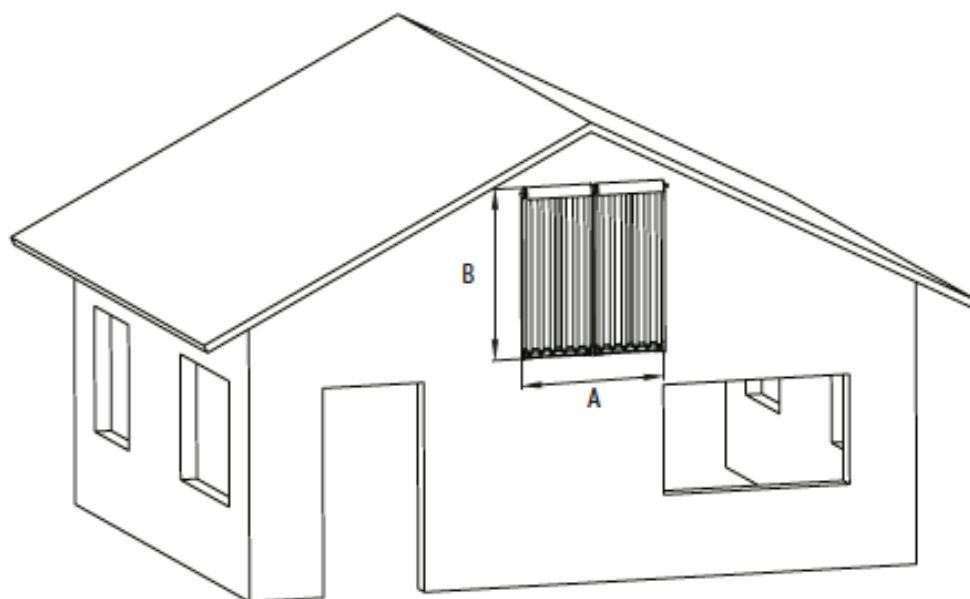


Neotherm Vacuum solfangere

6. Montering på facade/lodret

Ved hjælp af holdebjælkerne til tagsten kan CPC INOX også monteres lodret på en væg. I den forbindelse skal der være et frirum nedefter, som svarer til vakuumsørens længde.

6.1 Pladsbehov



Mål A

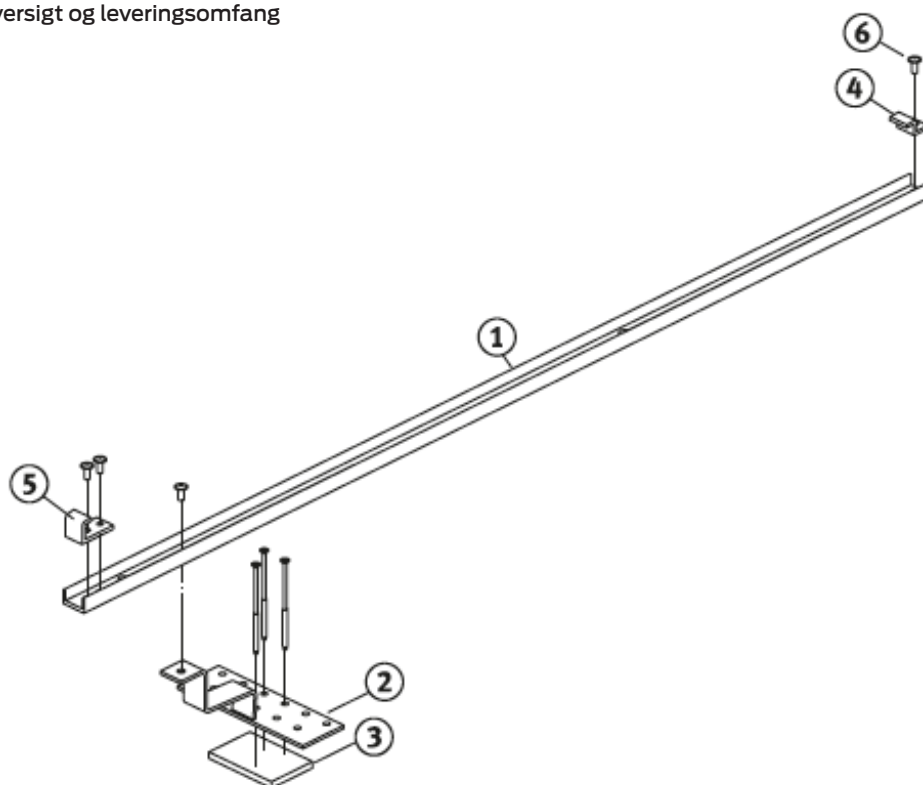
Antal solfangere (m)	CPC OEM/INOX		CPC XL INOX		
	6	12	18	6	12
1	0,70	1,40	2,10	0,70	1,40
2	1,40	2,80	4,20	1,40	2,80
3	2,15	4,20	6,30	2,15	4,20
4	2,85	5,60	8,35	2,85	5,60
5	3,55	7,00	10,45	3,55	7,00
6	4,25	8,40	12,55	4,25	8,40

Mål B

Antal solfangere overfor hinanden	CPC 6/12/18 OEM/INOX (m)	CPC 6/12 XL/INOX(m)
1	1,64	2,06
2	3,43	4,27
3	5,22	6,48

Neotherm Vacuum solfangere

6.2 Komponentoversigt og leveringsomfang



Stykliste CPC	OEM/INOX				XL INOX			
	12	18	2x6	3x6	12	2x6	3x6	12+6
Pos. 1 Støtteskinne formonteret, alu L = 1.647 mm	2	3	2	2				
Pos. 1 Støtteskinne formonteret, alu L = 2.064 mm					2	2	2	2
Pos. 1 Støtteskinne, alu L = 1.355 mm			2			2		
Pos. 1 Støtteskinne formonteret, alu L = 2.062 mm				2			2	2
Pos. 1 Mellemste støtteskinne, alu L = 1.507 mm				1				
Pos. 1 Mellemste støtteskinne, alu L = 1.924 mm							1	1
Pos. 2 Holdebøjle med linsehovedet skrue	4	6	4	6	4	4	6	6
Pos. 3 Afstandsklodser (højdeudligning)	12	18	12	18	12	12	18	18
Pos. 4 Holdebeslag øverst	2	3	4	6	2	4	6	6
Pos. 5 Holdebeslag nederst, formonteret	2	3	4	6	2	4	6	6
Pos. 6 Linsehovedet skrue M8x20	2	3	8	12	2	8	12	12
Uden ill. Notsten 20x30x10			4	6		4	6	6

6.3 Nødvendigt tilbehør

Egnede skruer og dyvler til vægmontering.

6.4 Værktøjsliste

Elektrisk skruetrækker og boremaskine, skruetrækkerbit TX 30, hammer.

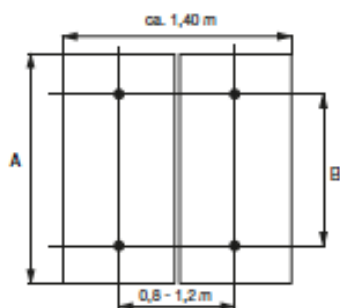
Neotherm Vacuum solfangere

6.5 Placering af holdebøjlerne

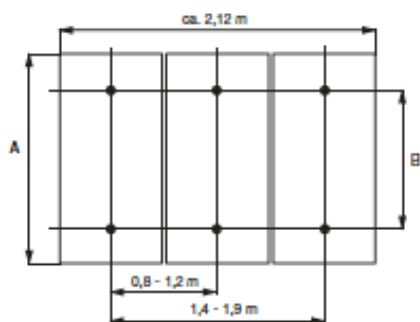
Til monteringen af 2 eller 3 CPC 6 er der udformet 2 eller 3 vertikalt liggende støtteskinner plus 2 horisontalt liggende støtteskinner. Ved monteringen af CPC 12/18 benyttes der 2 støtteskinner pr. solfanger. Monter holdebøjlerne på væggen med afstande i henhold til nedenstående illustration.

	CPC 6/12/18 OEM/INOX	CPC 6/12 XL INOX
Mål A	1,64 m	2,06 m
Mål B	Ca. 1,0 m	Ca. 1,45 m

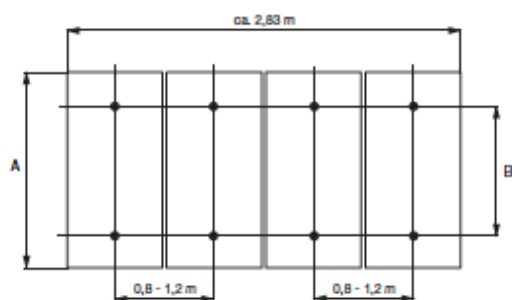
Placering af holdebøjler til 2 styk CPC 6 ved siden af hinanden



Placering af holdebøjler til 3 styk CPC 6 eller 1 styk CPC 6 og 1 styk CPC 12 ved siden af hinanden.

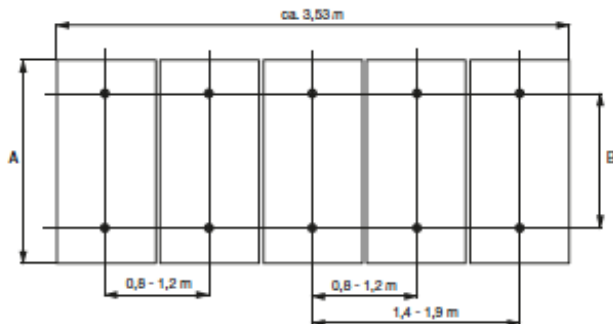


Placering af holdebøjler til 4 styk CPC 6 ved siden af hinanden

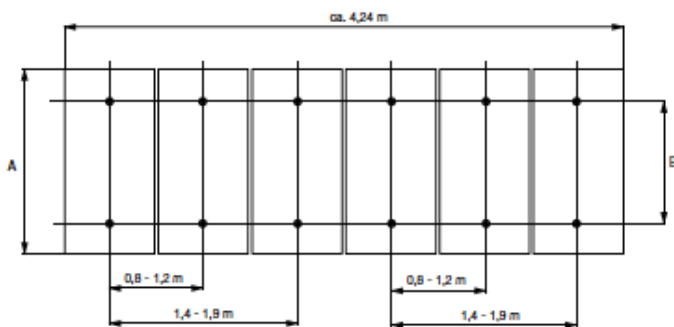


Neotherm Vacuum solfangere

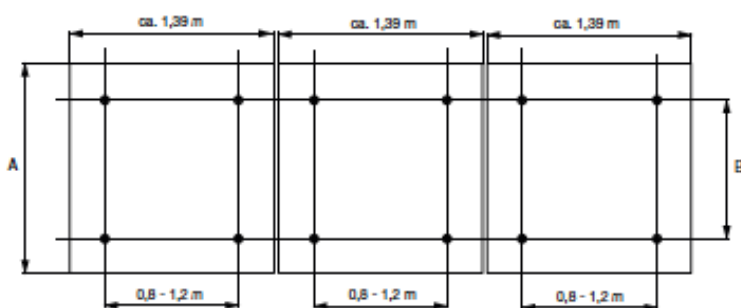
Placering af holdebjølger til 5 styk CPC 6 eller
1 styk CPC 6 XL og 2 styk CPC 12 XL ved siden af hinanden



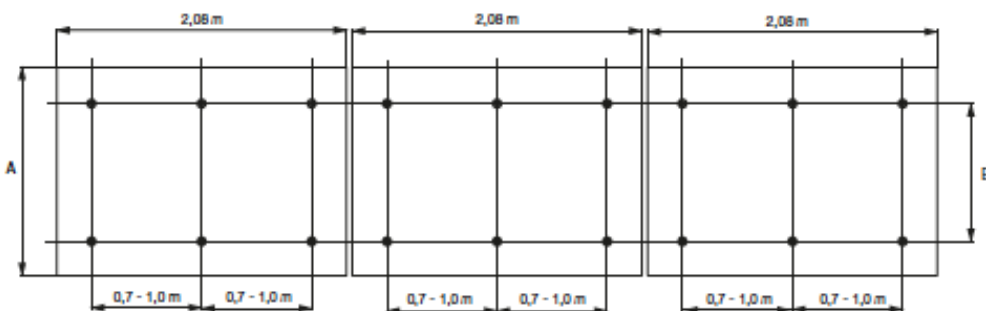
Placering af holdebjølger til 6 styk CPC 6 ved siden af hinanden



Placering af holdebjølger til 1 eller flere CPC 12 ved siden af hinanden



Placering af holdebjølger til 1 eller flere CPC 18 ved siden af hinanden



Neotherm Vacuum solfangere

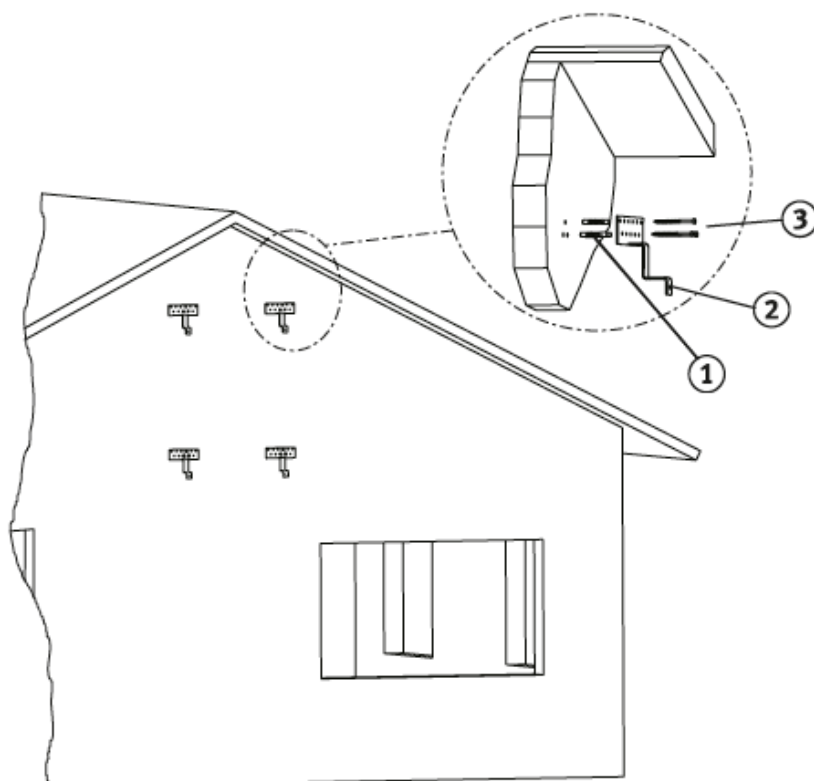
6.6 Montering af holdebøjlerne



Bemærk!

Ved montering på facade sl
egner sig til den respektive v

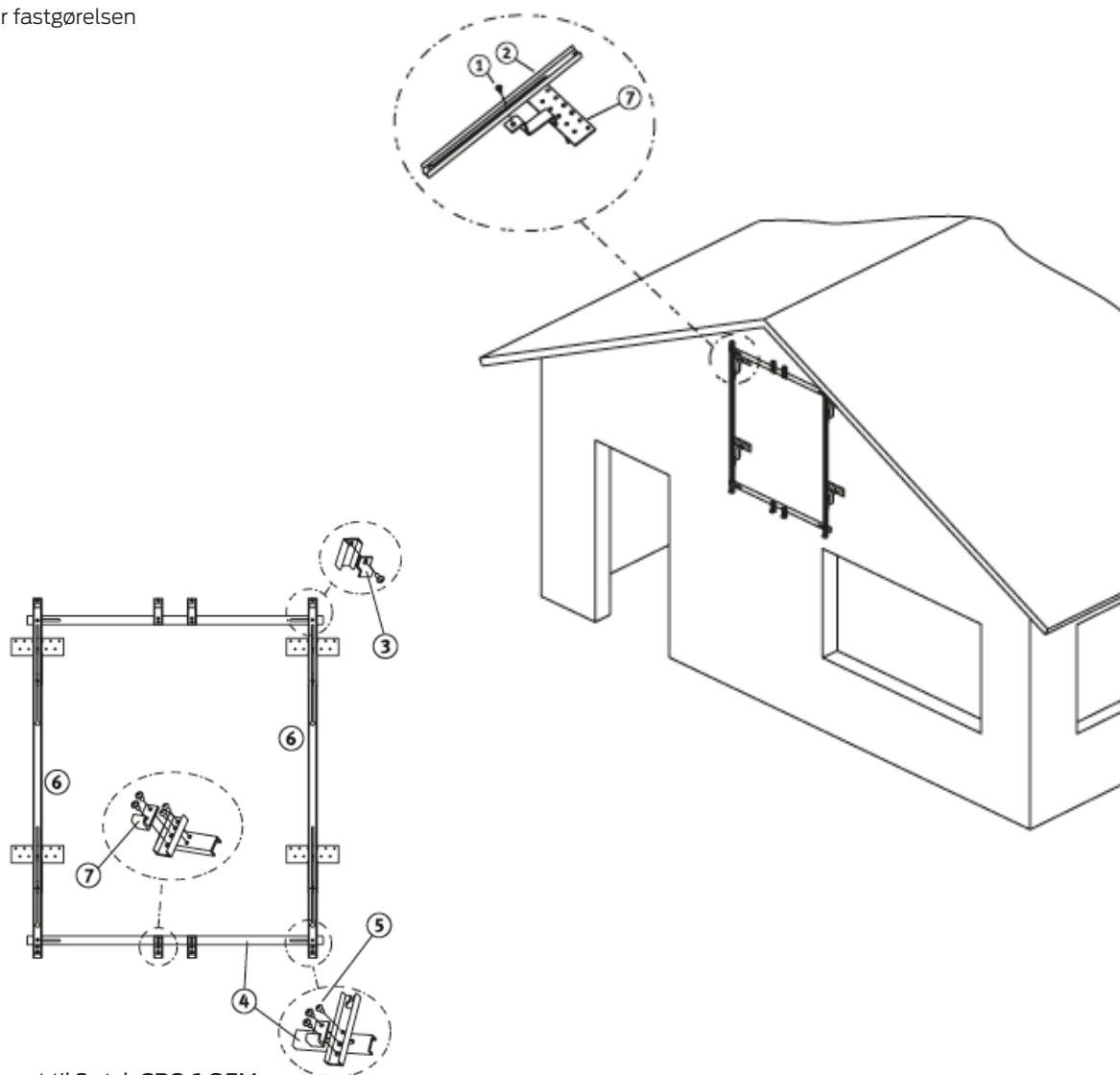
1. Bor huller, og sæt dyvler i (pos. 1).
2. Skru holdebøjlerne (pos. 2) på facade



Neotherm Vacuum solfangere

6.7 Montering af støtteskiner og holdebeslag ved type CPC 6

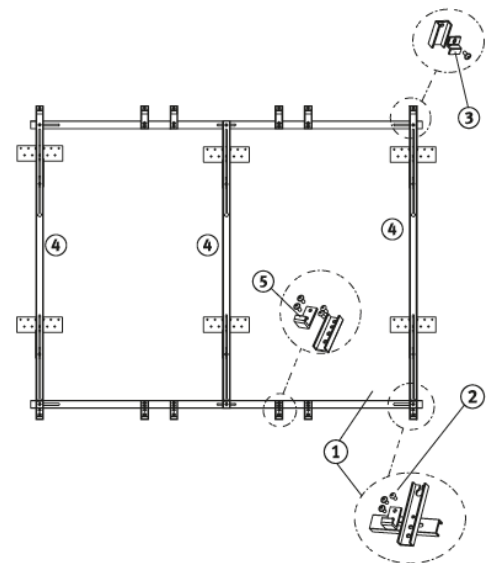
1. Sæt de linsehovedede skruer (pos.1) til holdebøjlerne (pos.7) i langhullerne på støtteskinerne (pos.2), og spænd dem let.
2. Placer støtteskinerne sådan, at de rager nogenlunde lige langt ud ved alle ender. Brug en snor til at sikre, at støtteskinerne flugter.
3. Spænd alle de linsehovedede skruer, og kontrollér, at de sidder forsvarligt fast.
4. Skru de horisontalt liggende støtteskiner (pos. 4) på de vertikale støtteskiner (pos. 6) ved hjælp af de linsehovedede skruer (pos. 5), og stram godt til.
5. De nederste holdebeslag (pos. 7) er allerede formonteret.
6. Monter først holdebeslagene foroven (pos. 3) på støtteskinerne med en linsehovedet skruer hver, når solfangerne er monteret.
7. Kontrollér fastgørelsen



Monteringsæt til 2 styk CPC 6 OEM

Neotherm Vacuum solfangere

1. Skru de horisontalt liggende støtteskinner (pos. 1) på de vertikale støtteskinner (pos. 4) ved hjælp af de linsehovedede skrue (pos. 2), og stram godt til.
2. De nederste holdebeslag (pos. 5) er allerede formonteret.
3. Monter først holdebeslagene foroven (pos. 3) på støtteskinnerne med en linsehovedet skrue hver, når solfangerne er monteret.
4. Kontrollér fastgørelsen.

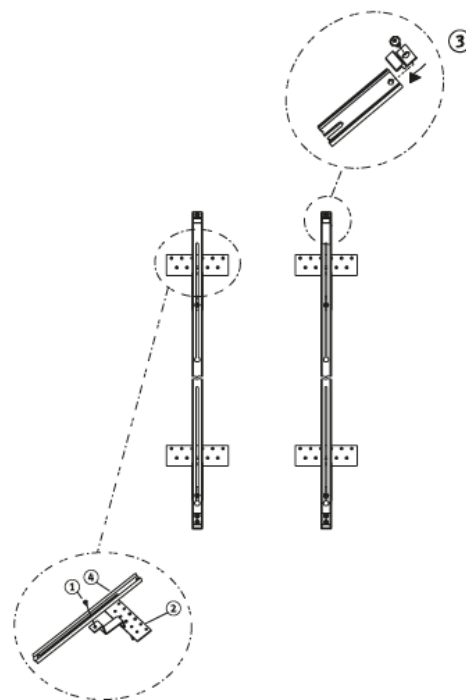


Monteringsæt til 3 styk CPC 6 OEM

Neotherm Vacuum solfangere

6.8 Montering af støtteskiner og holdebeslag ved type CPC 12 og CPC 18

1. Sæt de linsehovedede skruer (pos.1) til holdebøjlerne (pos.2) i langhullerne på støtteskiner (pos.4), og spænd dem let.
2. Placer støtteskiner så, at de rager nogenlunde lige langt ud ved alle ender. Brug en snor til at sikre, at støtteskiner flugter.
3. Spænd alle de linsehovedede skruer, og kontrollér, at de sidder forsvarligt fast.
4. Monter først holdebeslagene foroven (pos.3), når solfangere er monteret.



Neotherm Vacuum solfangere

6.9 Montering af solfangeren



OBS!

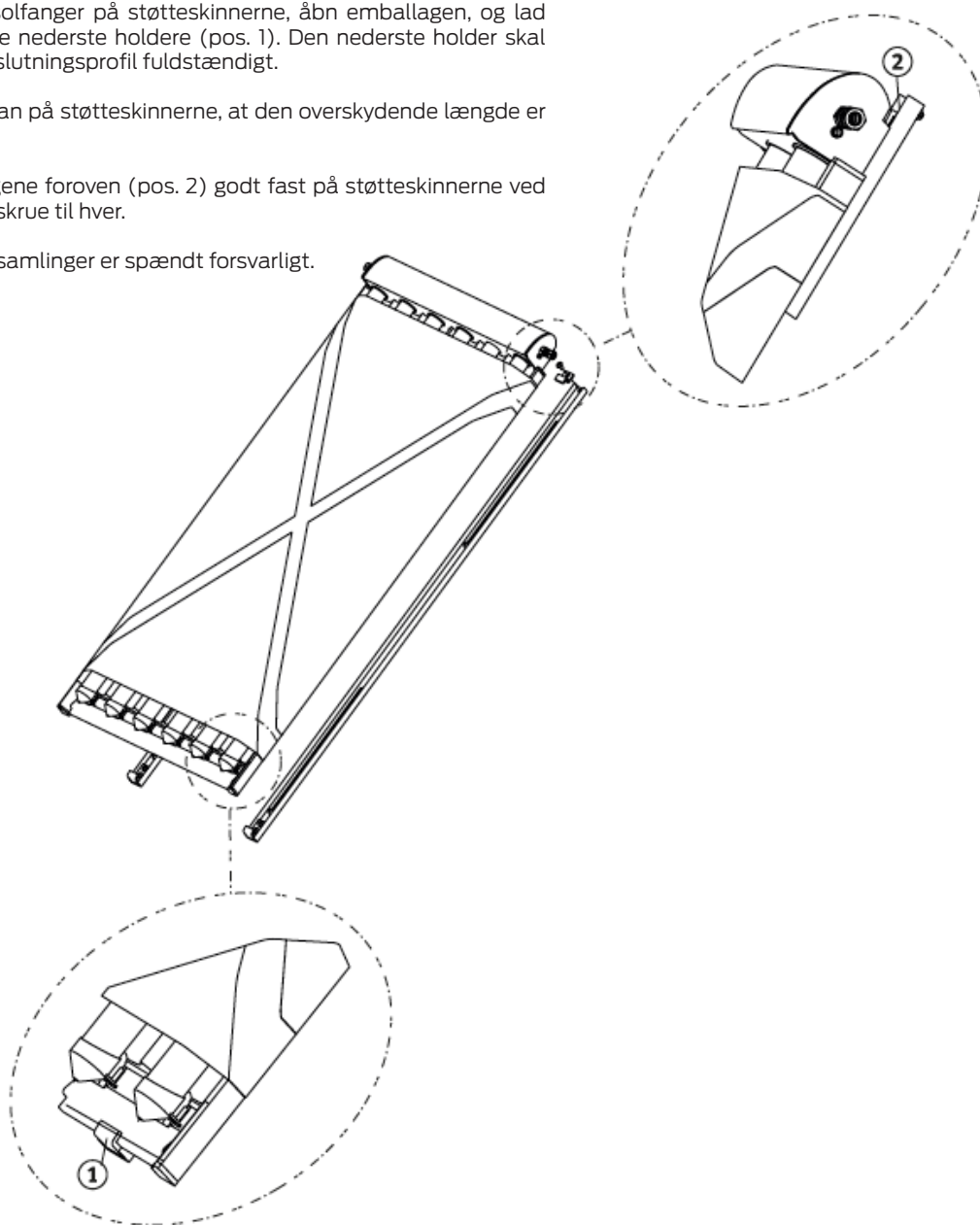
Solfolien skal blive siddende på solfangeren, indtil denne er skyllet og fyldt, dog må solfolien ikke udsættes for vejrpåvirkning i mere end 4 uger. For længere tidsrum skal der monteres en egnet solpresenning.

1. Læg den indpakkede solfanger på støtteskinne, åbn emballagen, og lad solfangeren glide ned i de nederste holdere (pos. 1). Den nederste holder skal omslutte solfangerens afslutningsprofil fuldstændigt.

2. Placer solfangeren sådan på støtteskinne, at den overskydende længde er den samme i begge sider.

3. Skru monteringsbeslagene foroven (pos. 2) godt fast på støtteskinne ved hjælp af en linsehovedet skrue til hver.

4. Kontrollér, at alle skruesamlinger er spændt forsvarligt.

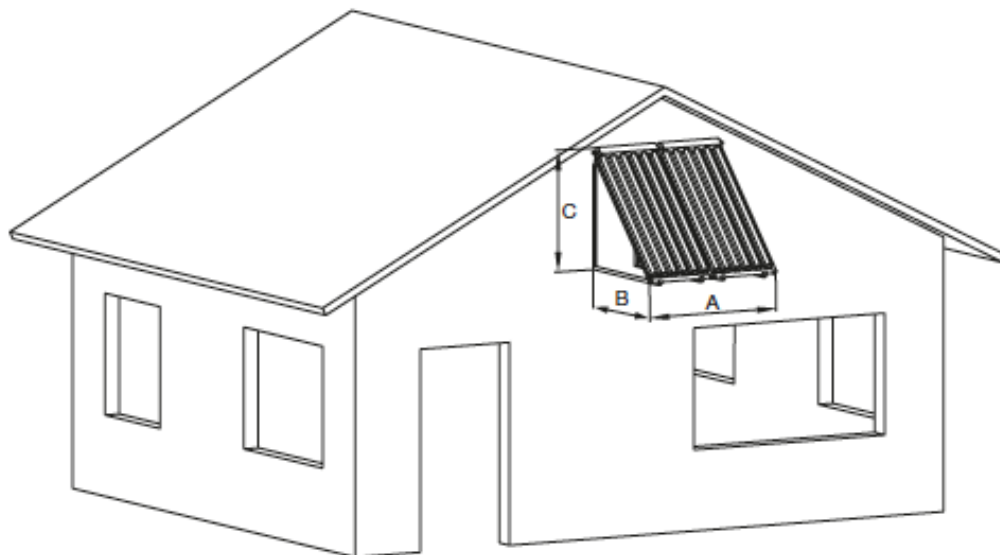


Neotherm Vacuum solfangere

7. Montering på facade/vinkelramme 45° eller 60°

Med vinkelrammer til 45° eller 60° hældning kan CPC OEM/INOX og CPC XL INOX også monteres på en væg. Ved 60° hældning skal der være et frirum nedefter på 0,9 m.

7.1 Pladsbehov



Mål A efter antal solfangere

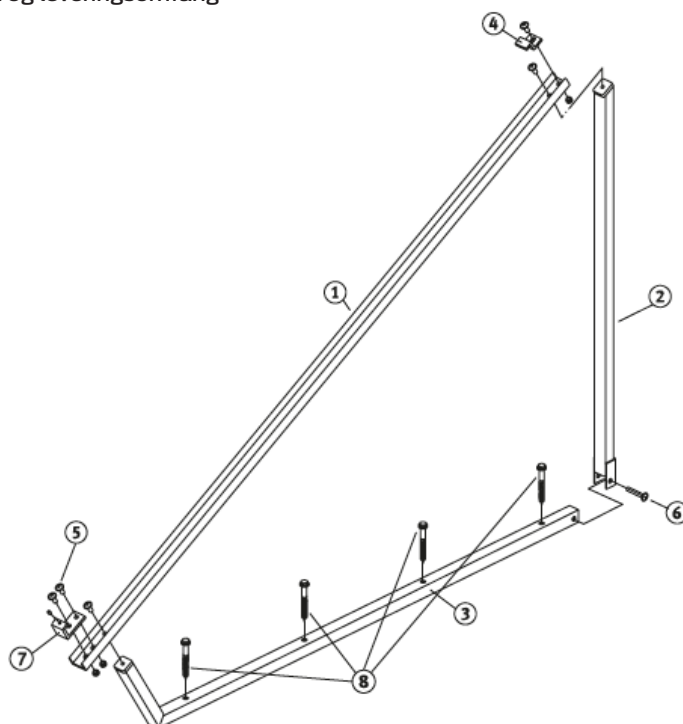
Antal solfangere (m)	CPC OEM/INOX		CPC XL INOX		
	6	12	18	6	12
1	0,70	1,40	2,10	0,70	1,40
2	1,40	2,80	4,20	1,40	2,80
3	2,15	4,20	6,30	2,15	4,20
4	2,85	5,60	8,35	2,85	5,60
5	3,55	7,00	10,45	3,55	7,00
6	4,25	8,40	12,55	4,25	8,40

Mål B og c efter opstillingsvinkel

Opstillingsvinkel (m)	CPC 6/12/18 OEM/INOX	CPC 6/12 XL INOX
Mål B 45°	1,35	1,63
Mål B 60°	1,01	1,20
Mål C 45°	1,20	1,50
Mål C 60°	1,48	1,84

Neotherm Vacuum solfangere

7.2 Komponentoversigt og leveringsomfang



Stykliste CPC	OEM/INOX			XL INOX	
	6	12	18	6	12
Pos. 1 Støtteskinne formonteret, alu L = 1.647 mm	2	2	2		
Pos. 1 Støtteskinne formonteret, alu L = 2.064 mm				2	2
Pos. 2 Firkantrør, lige	2	2	2	2	2
Pos. 3 Firkantrør, vinklet	2	2	2	2	2
Pos. 4 Holdebeslag øverst	2	2	2	2	2
Pos. 5 Linsehovedet skrue M8x20	10	10	10	10	10
Pos. 6 Linsehovedet skrue M8x50	2	2	2	2	2
Pos. 7 Holdebeslag nederst, formonteret	2	2	2	2	2
Pos. 8 Sekskantskrue med dyvel	8	8	8	8	8

7.3 Nødvendigt tilbehør pr. vinkelramme

Skruer og dyvler, der egner sig til det respektive underlag, som alternativ gevindstænger og sammenskruningsmateriale.

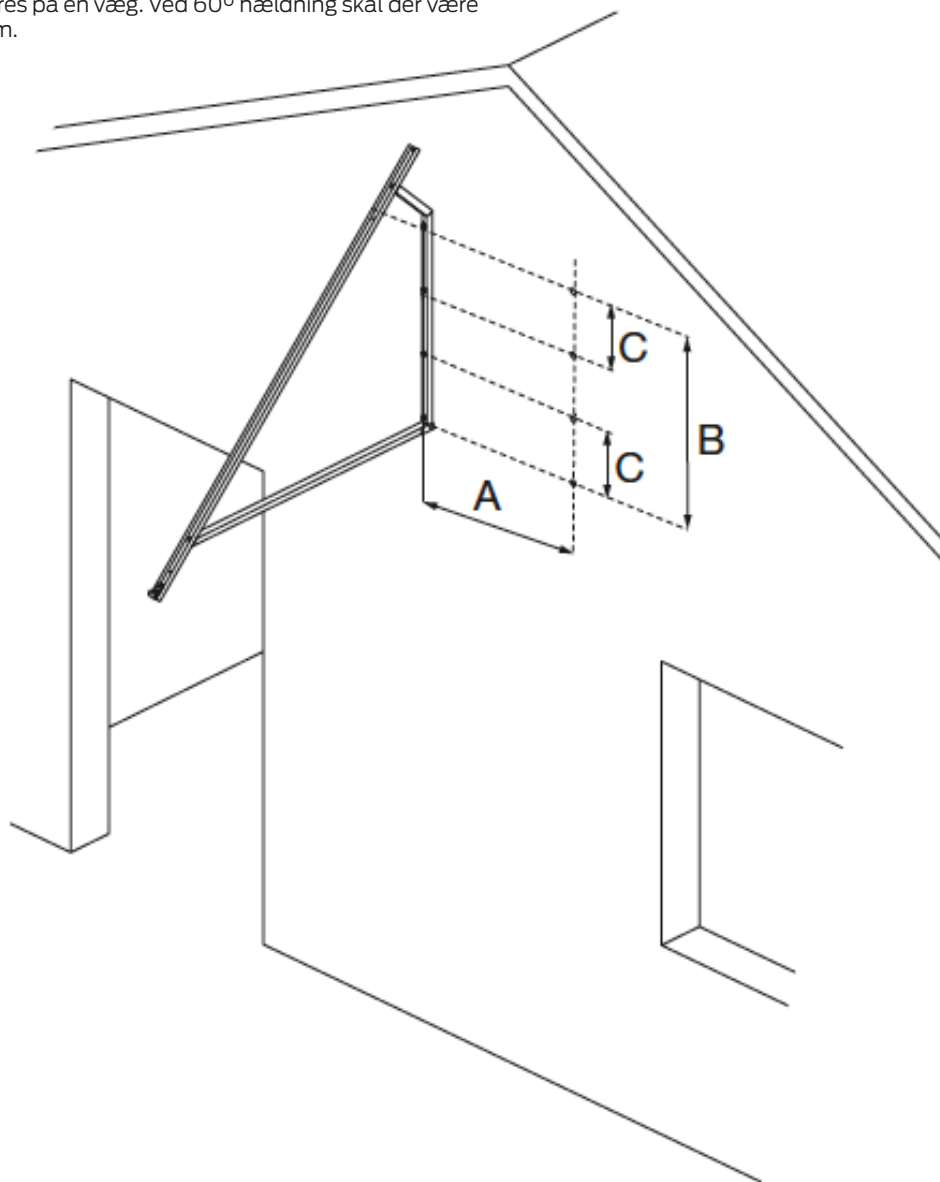
7.4 Værktøjsliste

Boremaskine, elektrisk skruetrækker, skruetrækkerbit TX 30, stenbor til dyvel eller gevindstang, skruetrækkerbit sekskant nøglestr. 13 eller skruenøgle str. 13.

Neotherm Vacuum solfangere

7.5 Placering af vinkelrammerne

Med vinkelrammer til 45° eller 60° hældning kan CPC OEM/INOX og CPC XL INOX også monteres på en væg. Ved 60° hældning skal der være et frirum nedefter på 0,9 m.



	CPC OEM/INOX			CPC XL INOX CPC XL INOX	
	6	12	18	6	12
Mål A (m)	0,55	1,10	1,40	0,55	1,10
Mål B 30°	1,05	1,05	1,05	1,05	1,05
Mål B 45°	0,81	0,81	0,81	0,81	0,81
Mål B 30°	0,35	0,35	0,35	0,35	0,35
Mål B 45°	0,27	0,27	0,27	0,27	0,27

Neotherm Vacuum solfangere

7.6 Montering af vinkelrammer og holdebeslag

Ved montering på væg skal der anvendes 4 egnede skruer i tilstrækkelig længde og tykkelse pr. vinkelramme. Husk at tage højde for vægten af solfanger, vinkelramme samt sne- og vindbelastninger. Det krumme hjørne på vinkelrammerne peger opad.

Ved hulmure skal dyvlerne sættes i det bærende murværk, eller der skal arbejdes med gevindstænger.

Hvis vinkelrammen ikke hviler på en meget stabil formur, skal der lægges egnede plader ind under, som overfører de virkende kræfter til murværket over en stor flade.

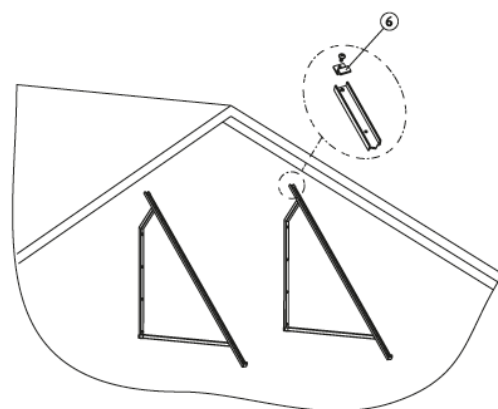
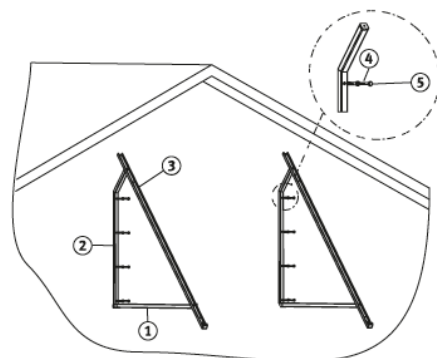
1. Forbind det lige (pos. 1) og det vinklede (pos. 2) firkantrør ved hjælp af M8x50 linsehovedede skruer.

2. Forbind støtteskinnen (pos. 3) med firkantrørene (pos. 1 og 2) ved hjælp af M8x20 linsehovedede skruer. Brug det øverste borehul i støtteskinnen.

3. Bor huller i facaden. Skru dyvler (pos. 4) og vinkelrammer (pos. 2) på facaden ved hjælp af de vedlagte sekskantskruer (pos. 5) eller egnede forhåndenværende skruer. Fastlæg vinkelrammernes flugtning ved hjælp af en snor ved den nederste kant.

4. Monter først holdebeslagene foroven (pos. 6) på støtteskinnerne med en linsehovedet skrue hver, når solfangerne er monteret.

5. Kontrollér fastgørelsen.



Neotherm Vacuum solfangere

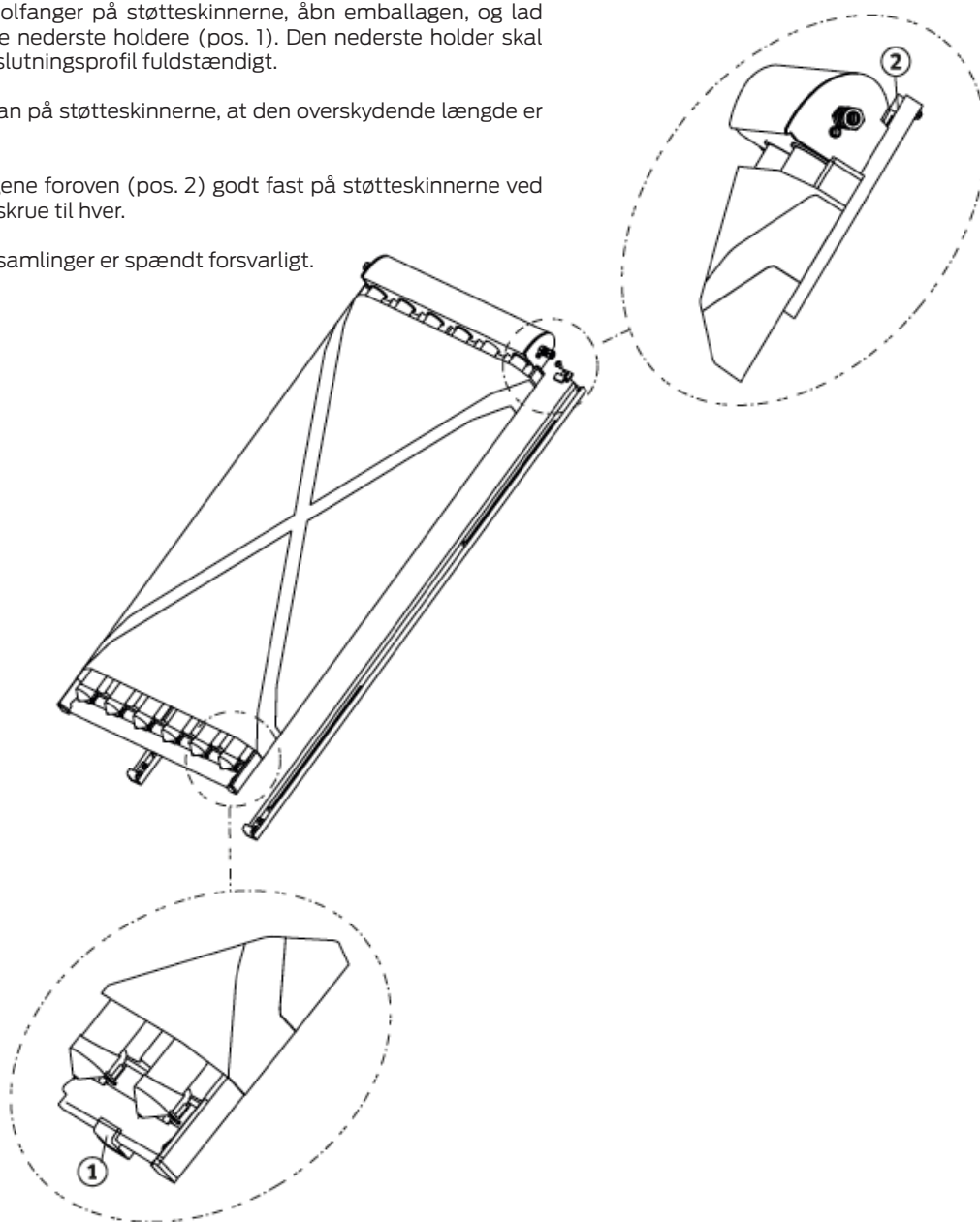
7.7 Montering af solfangeren



OBS!

Solfolien skal blive siddende på solfangeren, indtil denne er skyllet og fyldt, dog må solfolien ikke udsættes for vejrpåvirkning i mere end 4 uger. For længere tidsrum skal der monteres en egnet solpresenning.

1. Læg den indpakkede solfanger på støtteskinne, åbn emballagen, og lad solfangeren glide ned i de nederste holdere (pos. 1). Den nederste holder skal omslutte solfangerens afslutningsprofil fuldstændigt.
2. Placer solfangeren sådan på støtteskinne, at den overskydende længde er den samme i begge sider.
3. Skru monteringsbeslagene foroven (pos. 2) godt fast på støtteskinne ved hjælp af en linsehovedet skrue til hver.
4. Kontrollér, at alle skruesamlinger er spændt forsvarligt.



Neotherm Vacuum solfangere

8. Hydrauliske tilslutninger

8.1 Tilslutningsteknik med klemringe

I solfangerkredsløbet vil brug af klemringforskrutninger være at foretrække, da disse er temperaturbestandige og lette at montere. Hold altid imod med en skruenøgle på fittingelementet, når forskruingerne spændes og løsnes.

1. Sav røret over til den rette længde (pos. 1). Ved en klemringforskrutning med 12 mm skal der regnes med en indstiksdybde på 18,5 mm.

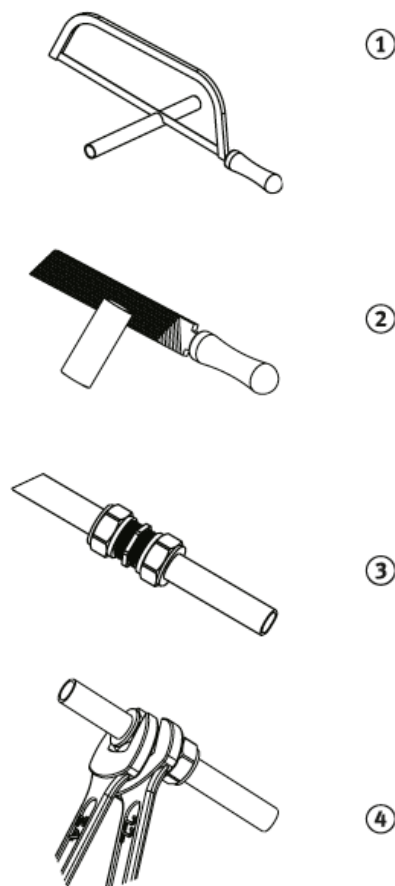
2. Fjern grater (pos. 2), og kontrollér rørenderne for ridser, urenheder og deformationer.

3. Kontrollér, at klemringen sidder korrekt på fittingen. Skub røret gennem klemringen og ind i fittingen indtil anslag (pos. 3).

4. Spænd omløbermøtrikken med fingrene. Spænd den derefter rigtigt fast med en omdrejning (360°) ved første montering. Hold imod med en gaffelnøgle (pos. 4).

5. Kontrollér, at forbindelsen er tæt. Løsn forbindelsen, og kontrollér røret for beskadigelse, hvis der er utætheder.

6. Hver gang forskruingen har været løsnet, skal den spændes med fingrene, når den monteres igen, og derefter kun spændes 1/8 til 1/4 omdrejning (45° til 90°) yderligere ved hjælp af en gaffelnøgle.




Neotherm Vacuum solfangere

8.2 Tilslutning af frem- og tilbageløbsledninger på solfangeren

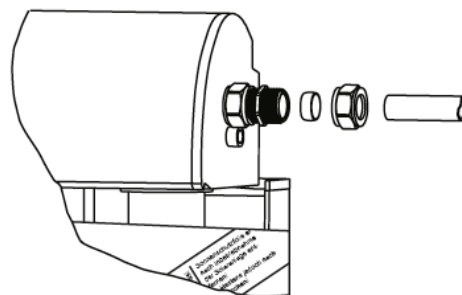
 **Bemærk!**
Fremløbs- og returtilslutningen kan efter eget valg placeres til venstre eller højre på solfangeren.

1. Forbind tilslutningsrørene med klemringforskrningen i henhold til hoss-tående illustration.


 **Bemærk!**
Hold altid imod med en skrueøgle på fittingelementet, når forskruingerne spændes og løsnes.

2. Til reduktioner til 12 mm tilslutningsledninger findes der reducerede støttemuffer i tilbehør-tilslutningssættet.

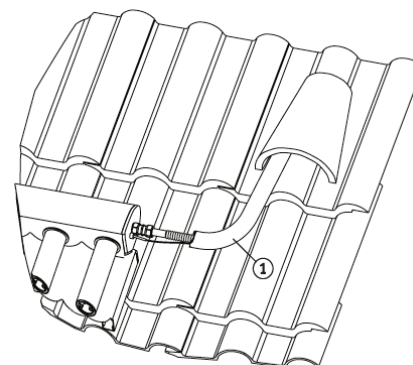
3. Kontrollér, at forbindelsen er tæt.



8.2 Tilslutning af frem- og tilbageløbsledninger på solfangeren

 **Bemærk!**
Hvis der benyttes en motordrevet skyllepumpe (læs om forudsætninger i servicevejledningen, kapitlet Ibrugtagning) til skylning, udluftning og fyldning af solfangersystemet ved ibrugtagningen, er det ikke nødvendigt at foretage udluftning på det højeste sted i anlægget.

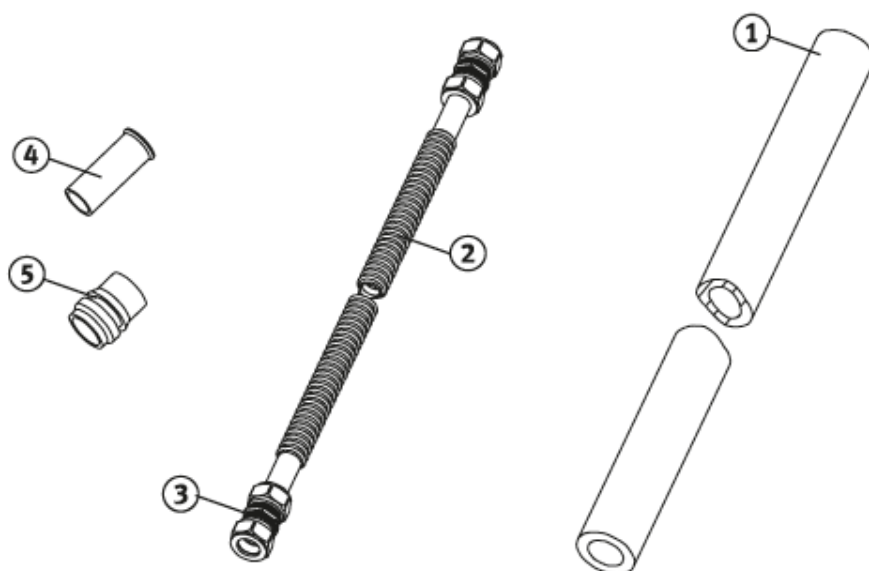
4. Til en fleksibel samling af solfangeren med rørledningerne er der fleksible metaltilslutningsslanger til rådighed som tilbehørssæt (pos. 1).



Neotherm Vacuum solfangere

8.3 Montering af tilslutningssæt CPC SPEED

8.3.1 Komponentoversigt



1. Varmeisolering, UV-stabil
2. Korrugeret slange, rustfrit stål, 1,0 m
3. Klemringforskruning 15 mm
4. Støttemuffe 15 og 12 mm
5. Reduktionsring 15x12 mm

Neotherm Vacuum solfangere

8.3.2 Montering af tilslutningsæt CPC SPEED



OBS!

Hold altid imod med en skrueøgle på fittingelementet, når forskruingerne spændes og løsnes.
Flexrørene må ikke afkortes.

1. Forbind 15 mm tilslutningsenden af flexrøret (pos. 1) med solfangerens klemringforskruning (pos. 2).

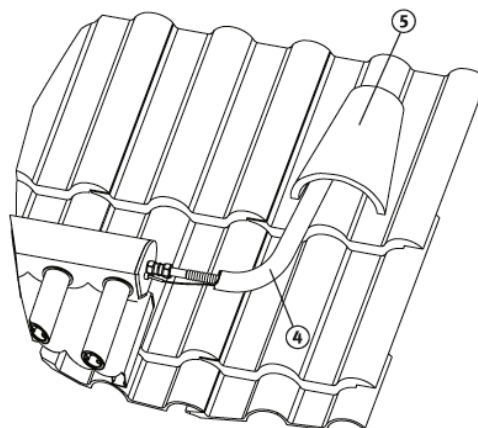
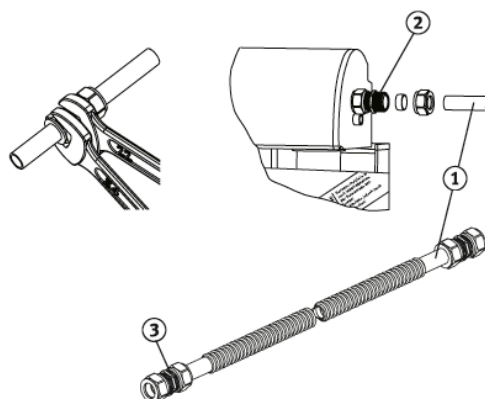
2. Forbind klemringforskruningen i den anden ende af flexrøret (pos. 3) med tilslutningsrørsystemet på opstillingsstedet. De vedlagte reduktionsringe 15 til 12 er beregnet til tilslutning til et tilslutningsrørsystem på opstillingsstedet på 12 mm. Brug de medfølgende støttemuffer ved tilslutningsrørsystemer af blødt CU-rør.

3. Taggenemføringen til flexrøret (pos. 4) realiseres lettest ved hjælp af en ventilationssten (pos. 5).

Flexrørene kan bøjes i 90° vinkler. Der kan ikke laves knæk på rørledningen.



Bemærk!
Kontrollér, at alle klemringforskrninger er tætte.



Neotherm Vacuum solfangere

8.4 Spærreventil

8.4.1 Komponentoversigt og leveringsomfang

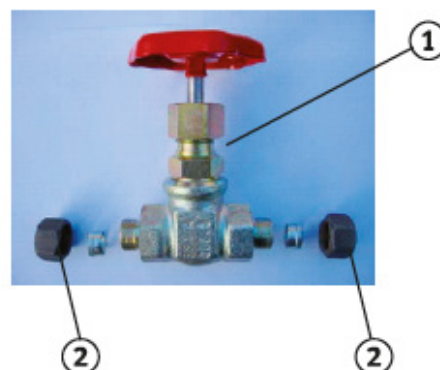
8.4.2 Spærreventilens anvendelsesformål

På solfangeranlæg med flere parallelt koblede solfangerstreng, til spærring af enkelte streng. Hver parallelt koblet solfangerstreng skal forsynes med en spærreventil på fremløbssiden.



OBS!

Der må ikke være nogen afspærring mellem solfangeren og ekspansionsbeholderen eller sikkerhedsventilen. Derfor er det kun tilladt at montere en spærreventil (pos. 1) i fremløbet til hver solfangerstreng. Montering i tilbageløbet er ikke tilladt.



Pos.1: Spærreventil, temperaturbestandig op til 400 °C.

Pos.2: 2 styk skærringe 15 mm med omløbermøtrikker.

8.4.3 Montering af spærreventilen

Monter en spærreventil i fremløbet til hver enkelt solfanger ved hjælp af skærringforskrningen.

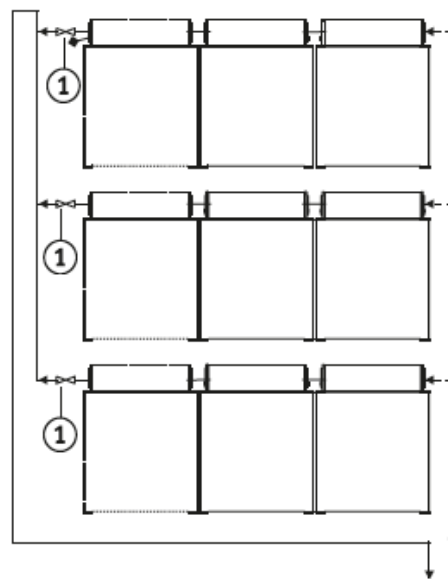


Bemærk!

En korrekt skylning og udluftning af parallelt koblede solfangerstreng er kun mulig gennem en separat procedure for hver enkelt solfangerstreng. Åbn kun én spærreventil ad gangen, de andre skal forblive lukkede.

Når en streng er blevet skyllet og udluftet, kan der fortsættes med den næste på tilsvarende måde. Åbn alle spærreventiler, når alle streng er blevet skyllet og udluftet.

Kontrollér efter monteringen, at alle skærringforskrninger er tætte.



Neotherm Vacuum solfangere

9. Samlingssæt mellem 2 serielt sammenkoblede solfangere

9.1 Komponentoversigt og leveringsomfang

1. EPDM-isolering (bredde 45 mm, tykkelse 19 mm) med selvklæbende lukning.
2. Dækplade (bredde 70 mm, aluminium).
3. Låsefirkant (aluminium 8x10x80 mm) med skrue (rustfrit stål 4,2x19 mm).
4. 2 samlepropper af plast til venstre og højre, med metalstift.

9.2 Samlingssættets anvendelsesformål

På solfangeranlæg med to eller flere seriekoblede rørsolfangere CPC. Til æstetisk udført samling af to solfangermoduler.

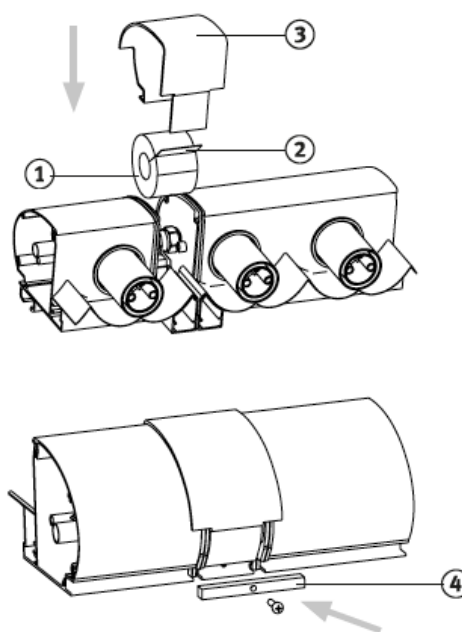
9.3 Værktøjsliste

Hammer, stjerneskruetrækker.

9.4 Montering

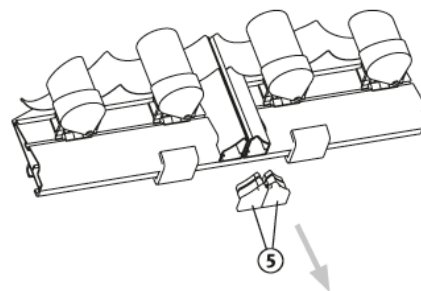
Når CPC solfangermodulerne er anbragt nøjagtigt, monteres samlingssættet i følgende rækkefølge:

1. Bøj EPDM-isoleringen (pos. 1) om forskruingerne nedefra og op, og luk den med klæbestykket (pos. 2).
2. Sæt dækpladen på (pos. 3).
3. Skub låsefirkanten (pos. 4) ind i monteringsprofilerne på højre og venstre solfanger, og skru den på dækpladen ved hjælp af monteringsskruen.

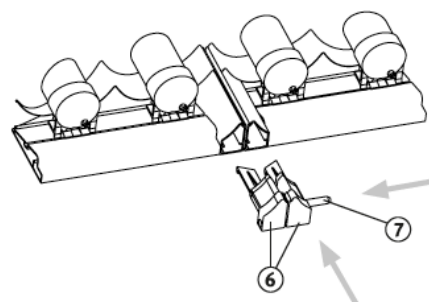


Neotherm Vacuum solfangere

4. Tag de originale propper ud af højre og venstre solfanger-rammeprofil (pos. 5).



5. Sæt samlepropper ind i solfangernes rammeprofiler til højre og venstre (pos. 6).
Slå metalstiften (pos. 7) ind i siden på samlepropperne med en hammer.

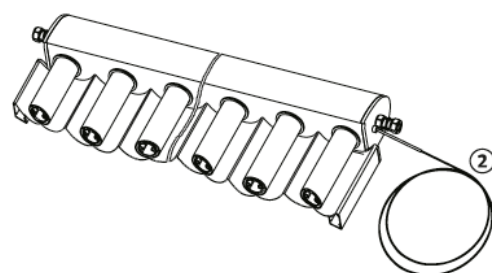


10. Tilslutning af føler



OBS!
Føleren (pos. 2) skal altid monteres på den varme fremløbsside.

1. Både på venstre og højre side sidder der en dyklomme, som er integreret i solfangerens sidedel.
2. Stik føleren i dyklommen indtil anslag.



Neotherm Vacuum solfangere

11. Lynbeskyttelse, potentialudligning og overspændingsbeskyttelse

Hvis der er installeret et lynbeskyttelses anlæg på bygningen, skal solfangeranlægget integreres i lynbeskyttelses anlægget. Til integrationen skal der etableres en ledende forbindelse med et kobberkabel (tværsnit mindst 10 mm²) mellem monteringsophænget og rørledningen. Der skal etableres en ledende forbindelse mellem rørledningerne og hovedpotentialudligningen med et kabeltværsnit på mindst 10 mm².

De lokale bestemmelser vedrørende lynbeskyttelse skal overholdes. På hvert anlæg skal der foretages en lynbeskyttelses-potentialudligning i henhold til VDE 0185.

Både PT 1000 solfangerføleren og solfangerreguleringen er forsynet med en integreret overspændingsbeskyttelse. Det er ikke nødvendigt at montere en ekstra såkaldt lynbeskyttelsesdåse mellem solfangerføleren og reguleringen.



Neotherm A/S leverer helhedsløsninger til VVS-branchen indenfor gulvvarme, brugsvand, solenergi og strålevarme. Vi tilbyder kvalificeret, praktisk rådgivning fra udbud til projektet afleveres. Gennem direkte leverancer og dialog har vi tæt kontakt til vores kunder, hvorved vi sikrer den bedste kvalitet til den rigtige pris.

Neotherm A/S
Centervej 18
DK - 3600 Frederikssund
Tlf. 47 37 70 00
Fax 47 38 41 58
info@neotherm.dk
www.neotherm.dk