



Monteringsvejledning Montagevägledning

Plansolfanger PFM Plansolfångare PFM



Vigtige oplysninger, garanti og reklamationsret

- Kontrollér varerne for enhver skade påført under transporten og beskriv en eventuel skade på følgesedlen, hvor det er nødvendigt. Senere klager over transportskader kan ikke accepteres.
- Læs omhyggeligt de relevante installationsvejledninger for installationen påbegyndes, og følg hvert trin.
- Du skal overholde lokale regler, love og standarder.
- Rammen skal kunne modstå de lokale sne- og vindbelastninger og tillade korrekt forankring af solfangerne i overensstemmelse med standarderne.
- Belastningskapaciteten for tagdækningen og rammen skal særskilt kontrolleres eller analyseres af en bygningsingeniør i hvert enkelt tilfælde.
- Antallet af monteringsbeslag specificeret af Neotherm (prislister, teknisk katalog osv.) er baseret på en gennemsnitlig solfangerbelastning per m². Den maksimale tilladte solfangerbelastning per m² kan udregnes ud fra antallet af monteringsbeslag under hensyntagen til den tilladte belastning på monteringsbeslagene. Hvis en højere solfangervind- og snebelastning (herunder sne, som glider af taget) per m² er påkrævet, er det nødvendigt at bruge yderligere monteringsbeslag. Taghældninger på over 30° medfører også forøget belastning, og der skal derfor også anvendes yderligere monteringsbeslag til denne variant.
- Monteringsunderlaget skal kunne modstå de lokale sne- og vindbelastninger og tillade korrekt forankring af solfangerne.
- For at undgå skader på solfanger og monteringsrammer fra sne, som glider ned af taget, skal yderligere sneafskærmninger i tilstrækkeligt antal installeres omkring og over solfangerne.
- Solfangerne skal være forbundet med lynafledersystemet og/eller bygningens jordingsanlæg på passende måde af en licenseret el-installatør.
- Hydraulisk tilslutning af solfangerne skal udføres i overensstemmelse med specifikationer (teknisk katalog, tilslutningseksempler etc.).
- Max. 6 moduler kan tilsluttes i en række. Tag venligst hensyn til yderligere udvidelseskompensation.
- Solfangerforbindelserne må ikke være beskadigede, snavsede eller skæve. Vær varsom under transport, installation og tilslutning af modulerne. Vent med at fjerne beskyttelsen fra top og bund af solfangeren til lige før installationen.
- Ved tilslutning af modulerne til stødtrinet, skal den leverede udvidelseskompensation (bølgede rør) installeres, ellers bortfalder garantien.
- Tilslut altid solfangerens frem- og returløb til hinanden diagonalt, ellers følg venligst tilslutningseksemplerne.
- Tilslutninger mellem venstre og højre er indbyrdes udskiftelige, men aldrig mellem top og bund. Sørg venligst for diagonal tilslutning.
- Indsæt messing bøsningen i kobberøret før fastgørelse af klemringsgevindet.
- Undgå at sno hovedledningerne når forbindelserne skrues sammen. Hold gevindforbindelsen i den ønskede position og spænd klemringsomløberen med passende drejningsmoment.
- Tagindsætninger for solrørssystemer skal desuden tættes imod vandindtrængning.
- Brug kun den leverede originale følerlomme.
- Brug kun sol-kompatibelt tætningsmateriale.
- Brug kun de leverede originale monteringskomponenter.
- Skrue i rustfrit stål må ikke genanvendes, når først de er blevet fjernet (fare for brud).
- Enhver konvertering eller ændring af produktet, som ikke udtrykkeligt er blevet skriftligt godkendt af producenten, vil medføre at garanti og reklamationsret bortfalder.
- Intet ansvar kan accepteres for skader, der skyldes manglende overholdelse af monteringsvejledningen.

Bemærkninger om farer

- Kun autoriserede specialvirksomheder, som er bekendte med vores produkter, må håndtere dem.
- Der er risiko for at komme til skade ved håndtering af modul-solfangere, monteringsstilbehør og inddækninger, da de har skarpe kanter.
- Modul-solfangeren bliver meget varm i sollys. Der er stor risiko for forbrændinger.
- Der er en risiko for fald under installationen. Overhold sikkerhedsreglerne i denne henseende.
- Kontrollér den belastningsbærende kapacitet og stabilitet af underlaget, hvorpå solfangeren skal monteres, og som er nødvendig for adgangen under installationen.

Bemærkninger om påfyldning og idriftsættelse

- Da det normalt ikke er muligt helt at tømme solar-kredsløbet, skal systemet altid skylles, tryktestes og betjenes med en passende blanding af vand og frostbeskyttelse. Systemet må aldrig fyldes med vand (fare for frost).
- Afluftning udføres ved at skylle solar-kredsløbet. Kun afluftningsudstyr, som er godkendt af, må benyttes. For fuld afluftning af systemet, kan resterende afluftning udføres ved at åbne gevindforbindelsen på følerforbindelsen en smule. Først derefter må systemtrykket forøges til det nødvendige niveau.
- Idriftsættelse udføres når systemet er blevet fuldstændigt hydraulisk tilsluttet i løbet af idriftsættelsen af solar-stationen og styreenheden.
- Fyld ikke systemet, når der er stærke solstråler (fare for skoldning).

Drift

- Dugdannelse kan grundet temperaturforskelle forekomme i de tidlige morgentimer. Ved opvarmning af solfangeren forsvinder duggen igen.
- Anlægget bør ikke afbrydes når solen skinner. Ved eventuel opbygning af damp grundet meget kraftig solpåvirkning starter anlægget automatisk op igen efter afkøling.
- I tidsrum hvor der ikke anvendes varmt vand, for eksempel i ferier o-lign., er det ikke nødvendigt at tage nogen forhåndsregler.
- Hvis Sikkerhedsventilen åbner, så der sprøjter kogende væske ud i bryggerset, og/eller luftudladeren på taget lukker ud, skal anlægget kontrolleres af en fagmand

Demontering, bortscaffelse

- Enhederne demonteres i omvendt rækkefølge af monteringen.
- Tagdækningen skal være forsvarligt forseglet efter at monteringsbeslagene er blevet fjernet.
- Materialer skal bortscaffes på en miljøbevidst måde.

Kontrol og vedligeholdelse

- For at sikre anlæggets operationelle sikkerhed og effektivitet på lang sigt, bør solvarmeanlægget regelmæssigt kontrolleres af en fagmand.
- Årligt eftersyn anbefales og vedligeholdelse afhængigt af behov - cirka hvert 3-5 år.
- Det anbefales det at tjekke de væsentligste funktioner efter de første 1-2 ugers drift.
- I en kontrol- og vedligeholdelsesprotokol registreres de væsentligste systemparametre, f.eks. systemets driftryk, Ph-værdi m.m.
- Ved den første installation er det vigtigt at følge forhandlerens foreskrifter (fyldningstryk, anlægstryk, styring- og pumpeindstillinger m.m.)

Anvendelse

PFM serien er ny solfangerserie som kan anvendes til både vandret og lodret montage og til på- og indbygning i tag. Solfangerne leveres i antrasitfarvet (RAL 7016) vejrbestandig materiale. Den lave vægt gør solfangeren let og hurtig at montere på alle former for tag og friland. Til solfangerne leveres et komplet program af vejrbestandigt monteringsstilbehør som er enkelt og hurtigt at montere. Komplet monteringsstilbehør til påbygning på tag, indbygning i tag og montage på fladt tag eller friland. Med solfangerne og monteringsstilbehøret følger udførlig monterings- og vedligeholdelsesvejledning

Fordele

- Solar Keymark testet og godkendt solfanger
- Høj virkningsgrad, PVD-coatet glas (Absorption 95%), lasersvejsninger, Måander- system
- Kun 6cm tykke, så de er ikke så iøjnefaldende på taget.
- Lang levetid, robuste, temperatur- og vejrbestandig opbygning
- Minimalt varmetab, høje isoleringsværdier
- Enkel og hurtig montage af alle installationsformer (påbygning på tag, indbygning i tag, montage på stativ på fladt tag og filands)
- Selvtømmende og derfor perfekt funktion ved stagnation
- 10 års garanti

Tekniske data

Type	PFM-S 2,01	PFM-W 2,01	PFM-S 2,55	PFM-W 2,55	PFM-S 3,30	PFM-W 3,30
Varenr.	1430683	1430684	1430685	1430686	1430687	1430688
Bruttoareal	2,012 m ²	2,012 m ²	2,555 m ²	2,555 m ²	3,312 m ²	3,312 m ²
Aperturareal	1,892 m ²	1,892 m ²	2,417 m ²	2,417 m ²	3,146 m ²	3,146 m ²
Absorberareal	1,865 m ²	1,865 m ²	2,384 m ²	2,384 m ²	3,108 m ²	3,108 m ²
Mål (H x B x T)	1,702 x 1,182 x 0,062 m	1,702 x 1,182 x 0,062 m	2,162 x 1,182 x 0,062 m	1,182 x 2,162 x 0,062 m	2,802 x 1,182 x 0,062 m	1,182 x 2,802 x 0,062 m
Vægt ca.	38 kg	38 kg	47 kg	48 kg	62 kg	62 kg
varmetransport indhold ca.	1,4 l	1,4 l	1,7 l	2,2 l	1,9 l	2,8 l

Produktbeskrivelse

Opbygning	Plan modulsolfanger til enkel og hurtig montage med montagetilbehør for påbygning, indbygning og fritstående med tilladt hældning på 15° til 70°
Ramme	Vejrbestandig aluminiumsramme CMT svejset med aluminiumsbagplade sikrer lang levetid og høj maks. snebelastning 300 kg/m ²
Isolering	25 mm mineraluld, vægtfylde ca. 25kg/m ³ , ikke brændbar - A1 (EN13501), SPF godkendt
Absorber	Fulddækkende meanderabsorber lasersvejset på absorber.
Tætningssystem	Glaspåklæbet ramme med UV-bestandig 2-komponent silikoneklæber. Afdækningsliste for ekstra sikring af glaspladen
Tilslutninger	4 tilslutninger af 22mm kobberør, valgfri frem- og returledning
Maks. drifttryk	10 bar
Virkningsgrad	Se test Rapport

	Antal	1 PFM	2 PFM	3 PFM	4 PFM	5 PFM	6 PFM	7 PFM	8 PFM	9 PFM	10 PFM
Højde (m)	PFM-S 2,01	1,71	1,71	1,71	1,71	1,71	1,71	1,71	1,71	1,71	1,71
	PFM-W 2,01	1,19	1,19	1,19	1,19	1,19	1,19	1,19	-	-	-
	PFM-S 2,55	2,17	2,17	2,17	2,17	2,17	2,17	2,17	2,17	2,17	2,17
	PFM-W 2,55	1,19	1,19	1,19	1,19	1,19	1,19	-	-	-	-
	PFM-S 3,30	2,81	2,81	2,81	2,81	2,81	2,81	2,81	2,81	2,81	2,81
	PFM-W 3,30	1,19	1,19	1,19	1,19	-	-	-	-	-	-

	Antal	1 PFM	2 PFM	3 PFM	4 PFM	5 PFM	6 PFM	7 PFM	8 PFM	9 PFM	10 PFM
Bredde(m)	PFM-S 2,01	1,19	2,38	3,57	4,76	5,95	7,15	8,34	9,53	10,72	11,91
	PFM-W 2,01	1,71	3,42	5,13	6,84	8,55	10,27	11,98	-	-	-
	PFM-S 2,55	1,19	2,38	3,57	4,76	5,95	7,15	8,34	9,53	10,72	11,91
	PFM-W 2,55	2,17	4,34	6,51	8,68	10,85	13,03	-	-	-	-
	PFM-S 3,30	1,19	2,38	3,57	4,76	5,95	7,15	8,34	9,53	10,72	11,91
	PFM-W 3,30	2,81	5,62	8,43	11,24	-	-	-	-	-	-

Viktig information och garanti

- Kontrollera godset för skador som kan ha uppstått vid transport och beskriv vid behov eventuella skador skriftligen på följesedeln. Senare klagomål om transportskador godtas inte.
- Läs noga igenom de relevanta monteringsanvisningarna innan du börjar med monteringen, och följ varje steg.
- Du måste följa lokala föreskrifter, lagar och normer.
- Ramen ska kunna motstå lokala snö- och vindförhållanden och tillåta korrekt förankring av kollektorer i enlighet med standarderna.
- Takets och ramens belastbarhet ska kontrolleras och analyseras av en byggnadsingenjör i varje enskilt fall.
- Det antal monteringsfästen som anges av TISUN (prislista, teknisk katalog, etc.) är baserat på en genomsnittlig kollektorbelastning per m². Den maximalt tillåtna kollektorbelastningen per m² kan beräknas utifrån antalet monteringsfästen med hänsyn tagen till den tillåtna belastningen på monteringsfästena. Vid en högre vind- och snöbelastning (inklusive snö som glider av taket) per m² kommer ytterligare monteringsfästen att behöva användas. Taklutningar över 30° innebär en ökad belastning och därför måste extra monteringsfästen användas i dessa fall.
- Monteringsunderlaget måste kunna motstå belastningen från lokala snö- och vindförhållanden och tillåta korrekt förankring av kollektorerna.
- För att undvika skador på kollektorerna och monteringsramarna från snö som glider av taket måste ytterligare snöskydd vara monterade i nödvändig utsträckning runt och ovanför kollektorerna.
- Kollektorerna måste kopplas till åskledare och/eller byggnadens jordningssystem på ett lämpligt sätt av en behörig elektriker.
- Hydraulisk anslutning av kollektorerna ska utföras i enlighet med TISUNs specifikationer (Teknisk katalog, inkopplingsexempel...).
- Max. 6 moduler kan anslutas i rad. Ta hänsyn till ytterligare expansionskompensation.
- Kollektoranslutningarna får inte vara skadade, smutsiga eller feljusterade. Var försiktig vid transport, montering och anslutning av modulerna! Ta inte bort huvudskyddet på ovan- och undersidan av kollektorn förrän strax innan monteringen.
- När modulerna fästs till sättsteget måste den medföljande expansionskompensationen (korrugerat rör) monteras. Annars blir garantin ogiltig.
- Anslut alltid kollektorns fram- och returflöde till varandra diagonalt, annars följ anslutningsexemplet.
- Anslutningar mellan vänster och höger är utbytbara, men det är inte topp- och bottenanslutningarna. Var god säkerställ diagonalanslutning.
- Sätt in mässingsstödhylsan i kopparröret innan fixering av klämringens gängade anslutning.
- Vrid inte headerna när du skruvar ihop anslutningarna. Håll den gängade anslutningen i önskat läge och dra åt klämringens mutter med ett lämpligt vridmoment.
- Takgenomföringar för solrör måste tätas ytterligare mot vatteninträngning (TISUN tillbehör).
- Använd endast de medföljande originalsensorfickorna.
- Använd endast solkompatibelt tätningsmaterial.
- Använd endast de medföljande originalmonteringskomponenterna.
- Rostfria skruvar får inte återanvändas när de en gång har avlägsnats (risk för att de går av).
- Eventuell konvertering eller modifiering av TISUN-produkten som inte uttryckligen godkänts skriftligen av tillverkaren kommer att göra garantin ogiltig.
- Inget ansvar kan accepteras för skador till följd av underlåtenhet att följa monteringsanvisningarna.

Risknoteringar

- Endast auktoriserade specialföretag som är väl bekanta med våra produkter får hantera dem.
- Det finns en skaderisk vid hantering av modulkollektorer, monteringsstillbehör och -beslag eftersom dessa har vassa kanter.
- Modulkollektorn blir mycket varm i solsken. Det finns en stor risk för brännskador.
- Det finns en fallrisk under monteringsoperationerna. Följ noggrant säkerhetsföreskrifterna.
- Kontrollera belastbarhet och stabilitet för det underlag på vilket kollektorn ska monteras och som är nödvändigt för åtkomst under monteringen.

Anmärkningar om påfyllning och driftsättning

- Eftersom det vanligtvis inte är möjligt att helt tömma solkretsen måste systemet alltid spolas, trycktestas och drivas med en lämplig blandning av vatten och frostskyddsmedel. Systemet får aldrig fyllas med vatten (risk för frost).
- Avluftning sker genom spolning av solkretsen. Endast avluftningsutrustning som godkänts av TISUN får användas. För fullständig avluftning av systemet kan den återstående avluftningen utföras genom öppning av klämringens gänganslutning på givarens anslutning. Först då bör systemtrycket ökas till nödvändig nivå.
- Idrifttagning utförs när systemet är helt hydrauliskt anslutet under driftsättningen av solstationen och styrenheten.
- Fyll inte systemet under solstrålning (risk för brännskador).

Drift

- Imbildning kan förekomma beroende på temperaturskillnader på morgonen. Vid uppvärmning av solfångaren försvinner imman igen.
- Anläggningen bör inte stängas av när solen skiner. Vid eventuell förångning i systemet vid hög temperatur stängs pumpen av och startar upp igen när solfångarvätska kondenserat till vätska efter avkylning.
- Vid tillfällen när varmvatten ej brukas, till exempel vid semesterresor är det inte nödvändigt att vidtaga särskilda åtgärder.
- Om säkerhetsventilen öppnar, så att det sprutar ut kokande vätska eller om automatluftningen släpper ut ånga vid höra temperaturer skall anläggningen alltid kontrolleras av en fackman.

Demontering, bortscaffande

- Enheterna demonteras i omvänd ordning i förhållande till monteringen.
- Taket ska förseglas korrekt när monteringsfästena har avlägsnats.
- Material ska bortscaffas på ett miljömedvetet sätt.

Kontroll och underhåll

- För att säkerställa anläggningens operationella säkerhet och effektivitet på långsikt bör solvärmearläggningen rutinmässigt kontrolleras av en fackman.
- Tillsyn och eventuellt underhåll rekommenderas efter behov, efter ca. 3-5 år.
- Anläggningens funktion skall kontrolleras efter 1-2 veckors drift.
- I ett kontrolldokument registreras de väsentligaste systemparametrarna som t ex. systemets drifttryck, ph-värde mm.
- Vid uppstart av systemet är det viktigt att följa leverantörens föreskrifter för att få en fungerande anläggning. Observera t ex fyllningstryck, drifttryck, styr- och pumpinställningar, start- och stoptemperatur mm.

Användning

PFM-serien är en ny solfångarserie som kan användas för både horisontellt och vertikalt montage, samt för infällning i taket.

Panelerna levereras i antracitsvart (RAL 7016) väderbeständigt material.

Den låga vikten gör solfångaren lätt att montera på både tak och marktytor.

Till solfångarna levereras ett komplett sortiment av väderbeständiga

montagedetaljer för att underlätta och snabba upp montaget. Det finns färdiga system för såväl tegel-, plåt- och papp/duk-tak. Det finns stativ för att vid behov kunna öka strålningsvinkeln vid platta eller flacka tak.

Neotherm marknadsför ett flertal olika systemlösningar med beredare och ackumulatortankar, samt pump- och styrutrustning. Solfångarna levereras med monterings- och skötselinstruktioner.

Fördelar

- Solar Keymark testad och godkänd
- Hög verkningsgrad, PVD-belagt glas (absorption 95%), lasersvetsning, Månder systemet
- Endast 6 cm tjock, så de är inte så iögonfallande på taket
- Lång livslängd, robust, temperatur-och väderbeständig konstruktion
- Minimal värmeförlust, högt isolervärde
- Enkel och snabb installation av alla typer av installation (montering på tak installation i tak montering på ett stativ på ett platt tak och fristående)
- Egen tömning och därför perfekt funktion av stagnation
- 10 års garanti

Tekniska data

Typ	PFM-S 2,01	PFM-W 2,01	PFM-S 2,55	PFM-W 2,55	PFM-S 3,30	PFM-W 3,30
Varunr.	1430683	1430684	1430685	1430686	1430687	1430688
Bruttoareal	2,012 m ²	2,012 m ²	2,555 m ²	2,555 m ²	3,312 m ²	3,312 m ²
Aperturareal	1,892 m ²	1,892 m ²	2,417 m ²	2,417 m ²	3,146 m ²	3,146 m ²
Absorberareal	1,865 m ²	1,865 m ²	2,384 m ²	2,384 m ²	3,108 m ²	3,108 m ²
Mått (H x B x T)	1,702 x 1,182 x 0,062 m	1,702 x 1,182 x 0,062 m	2,162 x 1,182 x 0,062 m	1,182 x 2,162 x 0,062 m	2,802 x 1,182 x 0,062 m	1,182 x 2,802 x 0,062 m
Vikt ca.	38 kg	38 kg	47 kg	48 kg	62 kg	62 kg
Absorberinnehåll ca.	1,4 l	1,4 l	1,7 l	2,2 l	1,9 l	2,8 l

Produktbeskrivning

Uppbyggnad	Modulär platt kollektor för rätlinjig takmontering och fristående montering för lutningar på 15-70°
Ramme	Värmebeständig antracit pulverlackerad (RAL 7016) aluminium-/ramkonstruktion med aluminiumbakpanel garanterar lång livstid och hög tillförlitlighet (maximalt snöbelastningstryck 300 kg/m ²) Prismatict solarsäkerhetsglas, 4 mm tjockt, med hög ljustransmission
Isolering	25 mm mineralull, nominell skrymdensitet 50 kg/m ³ , utsläppsfri, icke-brandfarlig – A1 DIN 4102 Part 1, SPF-testad
Absorber	Fullytsabsorbator, lasersvetsad med PVD-beläggning och „meandering flow“ som garanterar bästa möjliga solavkastning
Tätningssystem	Aluminiumsektionssystem med dubbel temperatur och UV-resistenta silikontätningar, utsläppsfri
Anslutningar	Fyra Ø22mm Neotherm special fittings
Max. drifttryck	10 bar
Konversionsfaktor	η ₀ : 0.78 - 0.79

Montagemått tak eller fristående

	Antal	1 PFM	2 PFM	3 PFM	4 PFM	5 PFM	6 PFM	7 PFM	8 PFM	9 PFM	10 PFM
Höjde (m)	PFM-S 2,01	1,71	1,71	1,71	1,71	1,71	1,71	1,71	1,71	1,71	1,71
	PFM-W 2,01	1,19	1,19	1,19	1,19	1,19	1,19	1,19	-	-	-
	PFM-S 2,55	2,17	2,17	2,17	2,17	2,17	2,17	2,17	2,17	2,17	2,17
	PFM-W 2,55	1,19	1,19	1,19	1,19	1,19	1,19	-	-	-	-
	PFM-S 3,30	2,81	2,81	2,81	2,81	2,81	2,81	2,81	2,81	2,81	2,81
	PFM-W 3,30	1,19	1,19	1,19	1,19	-	-	-	-	-	-

	Antal	1 PFM	2 PFM	3 PFM	4 PFM	5 PFM	6 PFM	7 PFM	8 PFM	9 PFM	10 PFM
Bredd (m)	PFM-S 2,01	1,19	2,38	3,57	4,76	5,95	7,15	8,34	9,53	10,72	11,91
	PFM-W 2,01	1,71	3,42	5,13	6,84	8,55	10,27	11,98	-	-	-
	PFM-S 2,55	1,19	2,38	3,57	4,76	5,95	7,15	8,34	9,53	10,72	11,91
	PFM-W 2,55	2,17	4,34	6,51	8,68	10,85	13,03	-	-	-	-
	PFM-S 3,30	1,19	2,38	3,57	4,76	5,95	7,15	8,34	9,53	10,72	11,91
	PFM-W 3,30	2,81	5,62	8,43	11,24	-	-	-	-	-	-

Montage

PFM-S 2,01
PFM-S 2,55
PFM-S 3,30

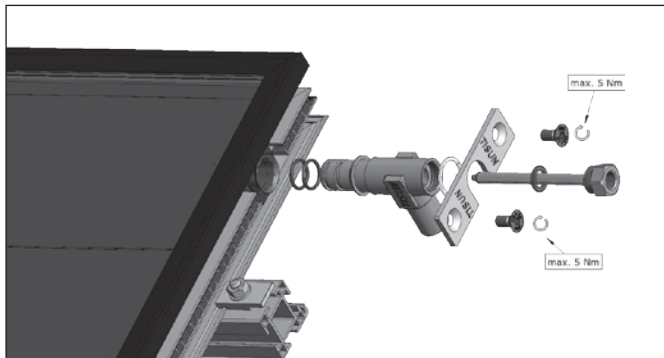


PFM-W 2,01
PFM-W 2,55
PFM-W 3,30

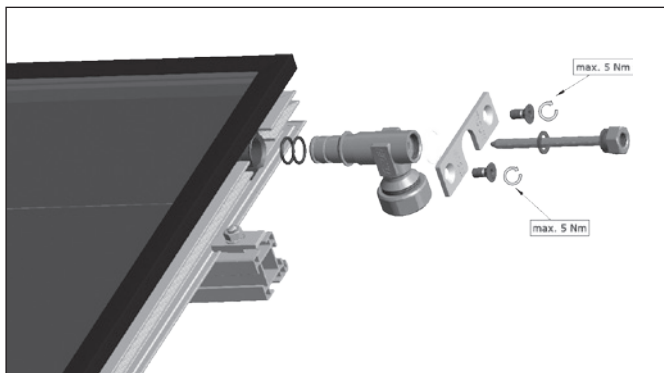
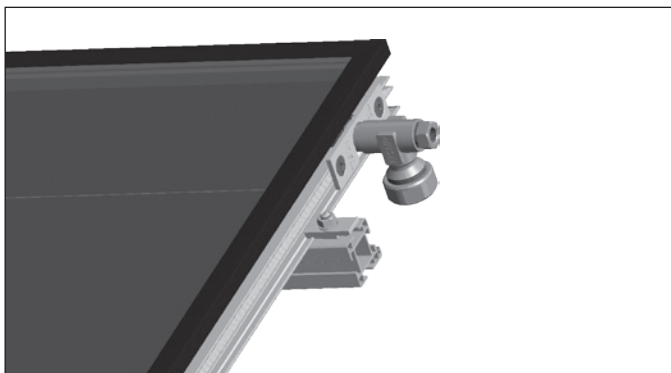


Hydraulisktilslutning med følerlomme/ Hydraulisk anslutning med givarficka

PFM-Fitting – CU 22 mm



PFM-Fitting – med tilslutning til rustfri flexrør/ PFM-koppling – med anslutning till rostfritt flexrør



Den hydrauliske tilslutning med følerlomme monteres direkte i solvarmefremløb. Tilslutningsfittings leveres i 2 udførelser

Den hydrauliska anslutningen med givarficka (dykrör) monteras direkt i solvarmetilloppet. Anslutningskopplingar levereras i 2 utföreanden.

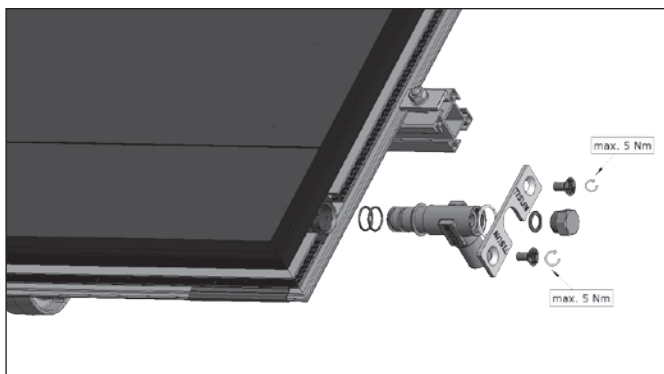
a) Tilslutning til CU 22mm/ Anslutning till rostfritt flexrör

b) Tilslutning til rustfri flexrør DN16 eller DN 20/b) Anslutning till rostfritt flexrör

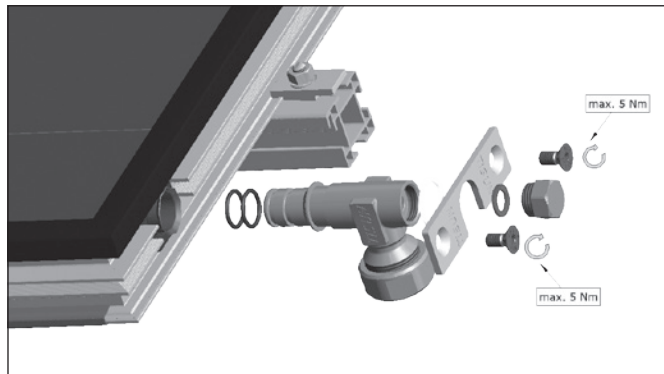
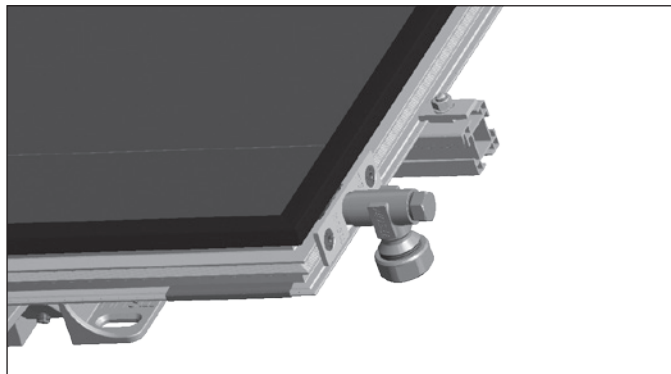
Tilslutningsfitting monteres i solfanger hvor type... er placeret (se bagside af solfanger)

Anslutningskoppling monteras i solfångare beroende på typ ... er placerad (se baksida av solfångare)

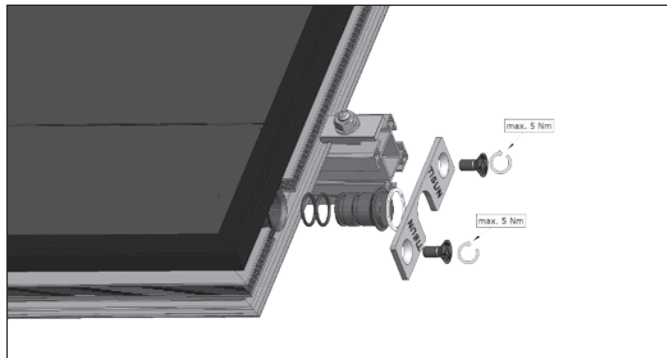
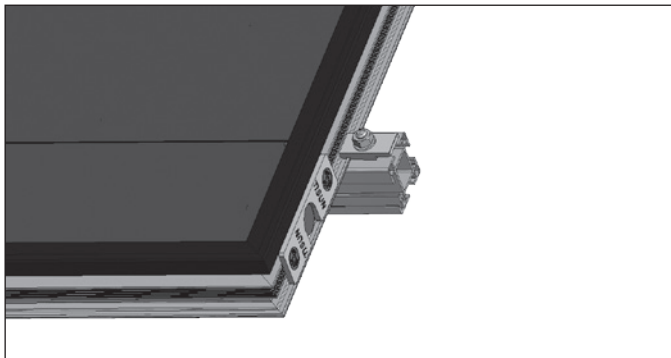
Hydraulisk tilslutning med PFM Fitting – CU 22 mm/ Hydraulisk anslutning med PFM koppling



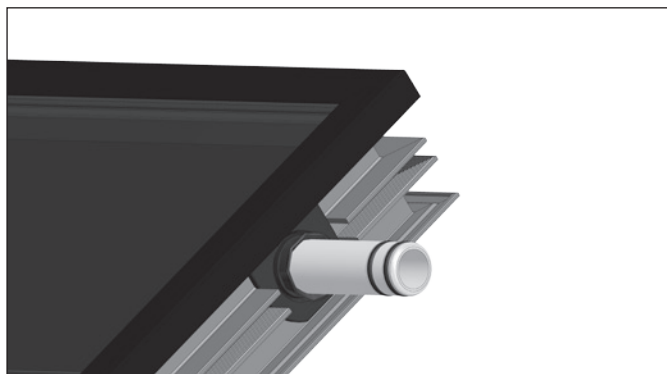
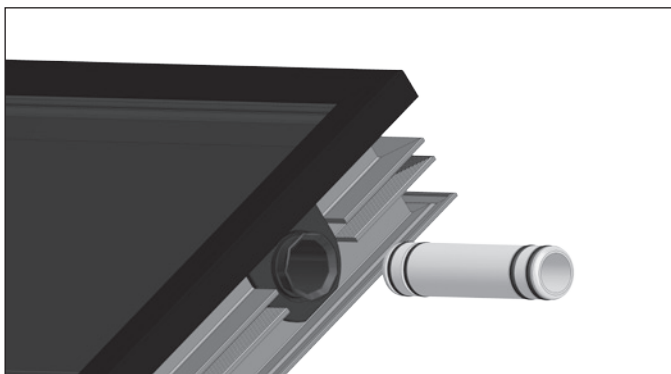
PFM Fitting – Blindverschraubung WR



PFM endestykke
PFM ändstycke



PFM-Forbindelsesstykke / PFM-Förbindelsestycke

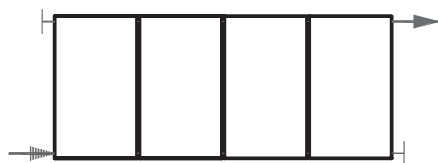


Tilslutningsmuligheder

Diagrammerne skal vælges med hensyntagen til det samlede system (tilslutningsledningernes type, dimensioner og længde, solarstation, varmeskifter osv.) i tilfælde af yderligere tilslutninger, skal trykfaldet beregnes og pumpens output skal testes separat.

Anslutningsmuligheder

Kopplingsalternativ skall väljas med hänsyn tagen till det totala systemet (anslutningsledningarnas material, dimensioner och längd, pumpstation, växelventiler mm.) Vi eventuell utbyggnad av systemet skall tryckfall och pump mm beräknas på nytt.



max. 10 PFM-S



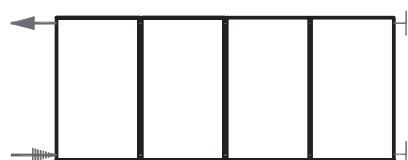
max. 6 PFM-W 2,01/2,55 Max. 4 PFM-W 3,30



max. 10 PFM-S



max. 6 PFM-W 2,01/2,55 max. 4 PFM-W 3,30



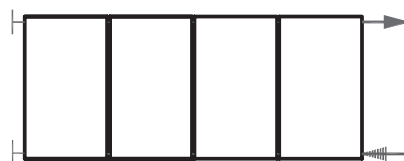
max. 5 PFM-S



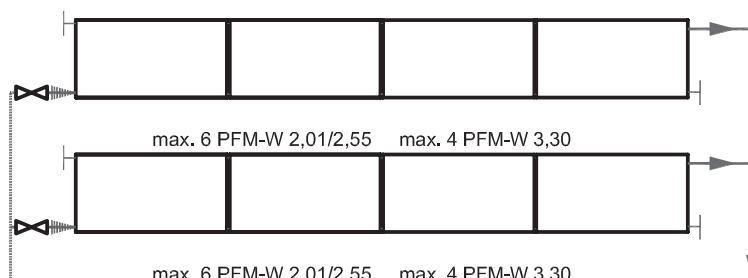
max. 4 PFM-W 2,01/2,55 max. 2 PFM-W 3,30



max. 4 PFM-W 2,01/2,55 max. 2 PFM-W 3,30

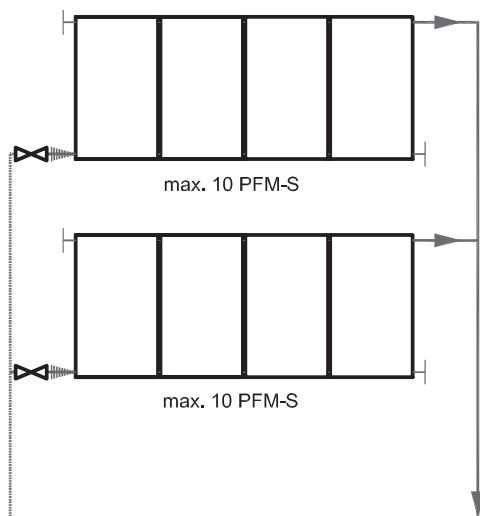


max. 5 PFM-S



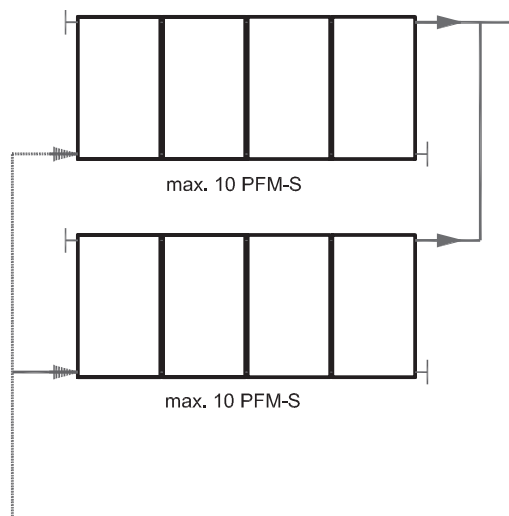
max. 6 PFM-W 2,01/2,55 max. 4 PFM-W 3,30

max. 6 PFM-W 2,01/2,55 max. 4 PFM-W 3,30



max. 10 PFM-S

max. 10 PFM-S



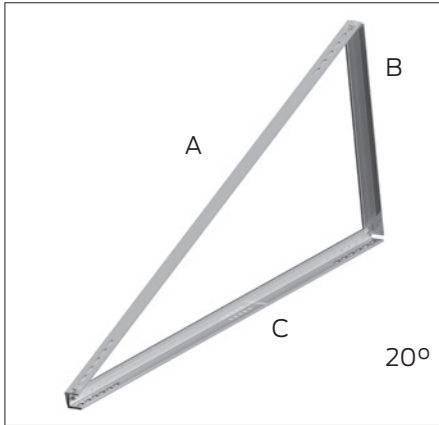
max. 10 PFM-S

max. 10 PFM-S

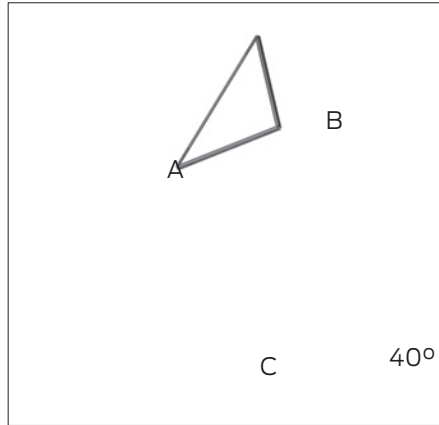
Ramme

Profiler fremstillet af aluminium og fastgørelsesmateriale fremstillet af rustfritstål.

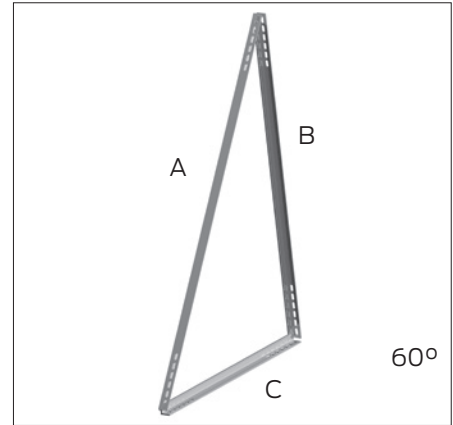
Profiler i aluminium och montagedetaljer i rostfritt stål.



PFM-S 2,01/2,55 + PFM-W 2,01/2,55



PFM-S 2,01/2,55 + PFM-W 2,01/2,55



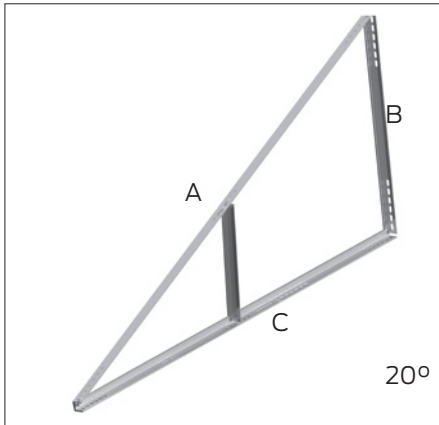
PFM-S 2,01/2,55 + PFM-W 2,01/2,55

Dimensioner PFM-S 2,01/2,55

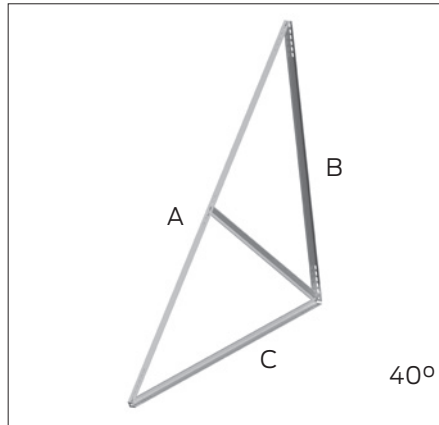
Type	Lutning	A	B	C
PFM-S 2,01/2,55	20°	1700 mm	600 mm	1700 mm
PFM-S 2,01/2,55	40-60°	1700 mm	1180 mm	1490 mm
PFM-S 2,01/2,55	60°	1700 mm	1490 mm	1180 mm

Dimensioner PFM-W

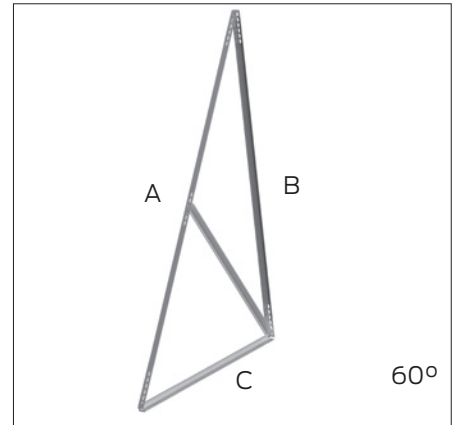
Type	Lutning	A	B	C
PFM-W	20°	1180 mm	420 mm	1180 mm
PFM-W	40-60°	1180 mm	810 mm	1000 mm
PFM-W	60°	1180 mm	1000 mm	810 mm



PFM-S 3,30



PFM-S 3,30



PFM-S 3,30

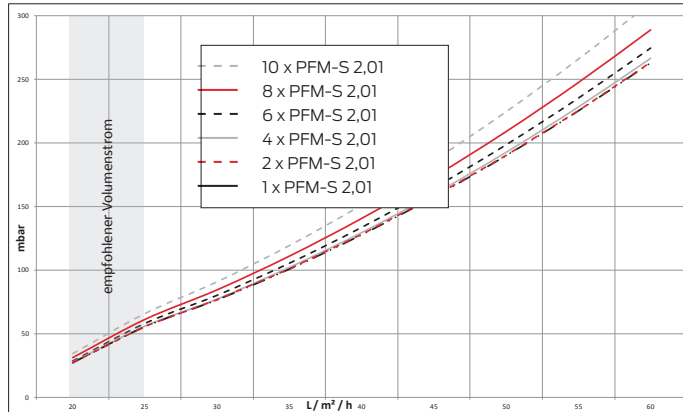
Dimensioner PFM-S 3,30

Type	Lutning	A	B	C
PFM-S 3,30	20°	2800 mm	1000 mm	2800 mm
PFM-S 3,30	40-60°	2800 mm	1900 mm	2465 mm
PFM-S 3,30	60°	2800 mm	2465 mm	1900 mm

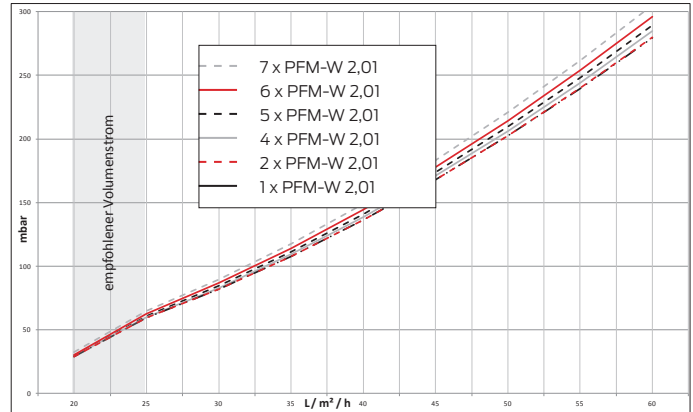
Tryktab

PFM-S Frostbeskyttelsesvæske / Frostskyddsvätska (40% Polypropylenglykol), Mediumtemperatur 60 °C, Bruttoareal lt.

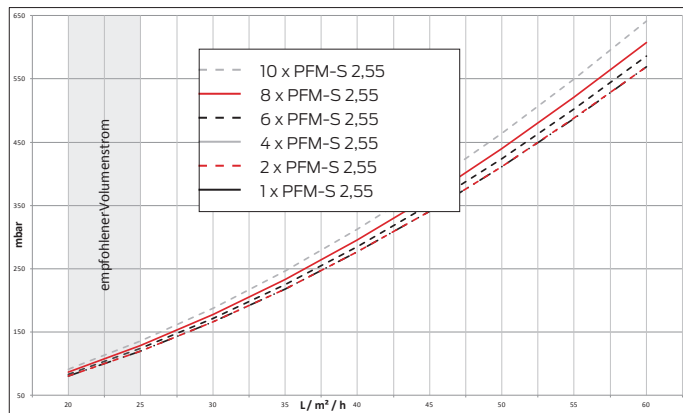
PFM-S 2,01



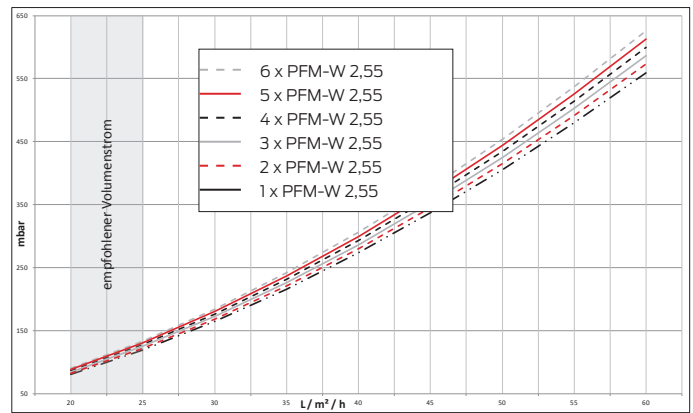
PFM-W 2,01



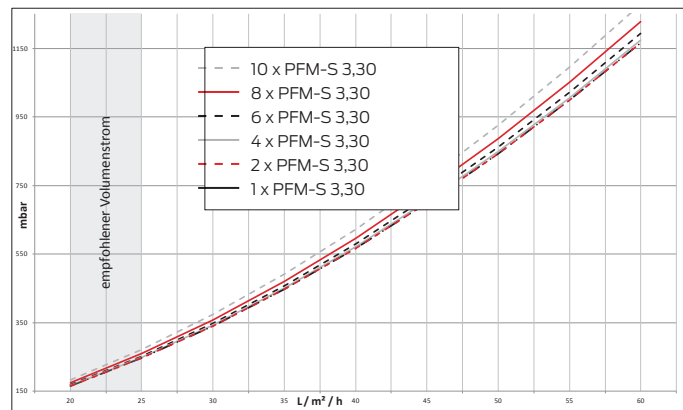
PFM-S 2,55



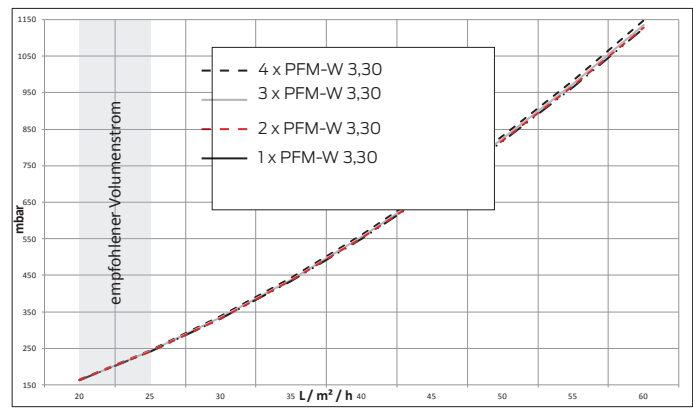
PFM-W 2,55



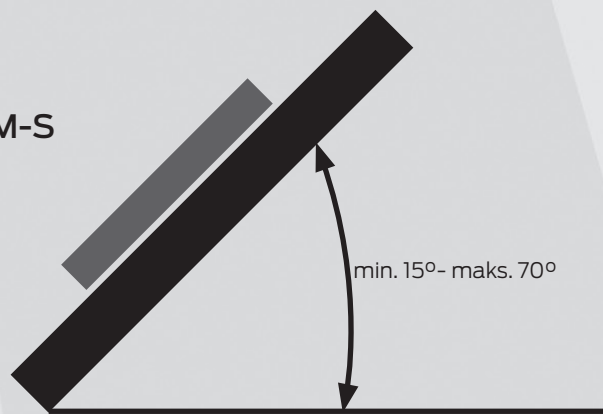
PFM-S 3,30



PFM-W 3,30



PFM-S





Bas set

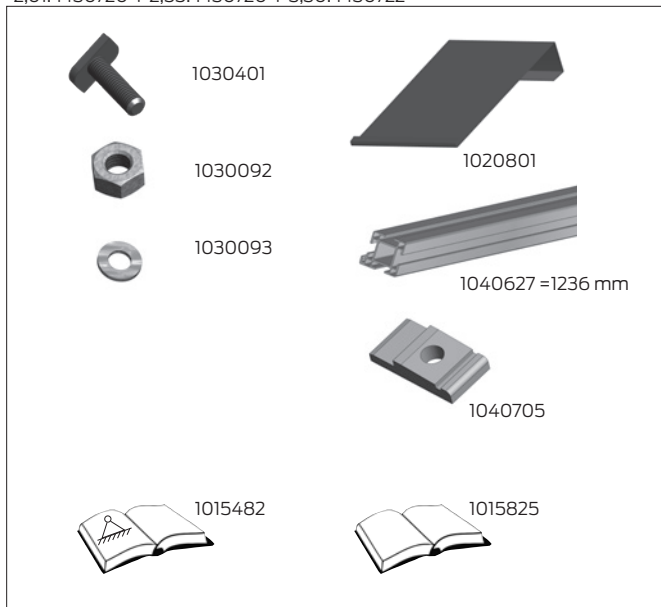


1x 2x

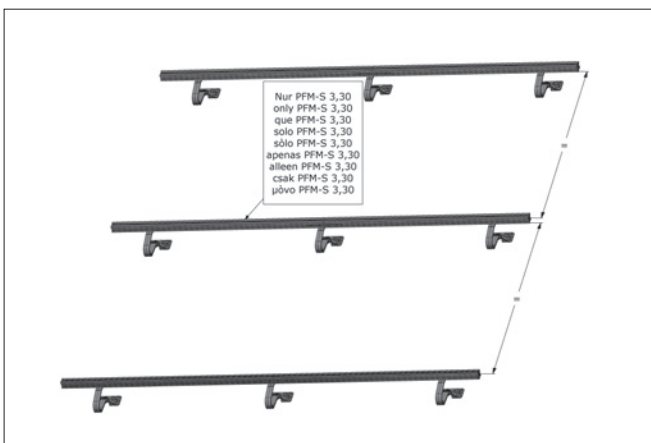
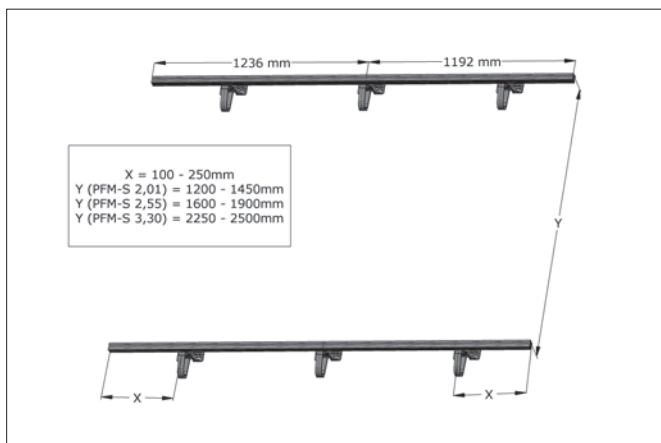
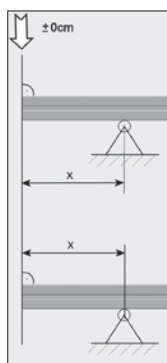
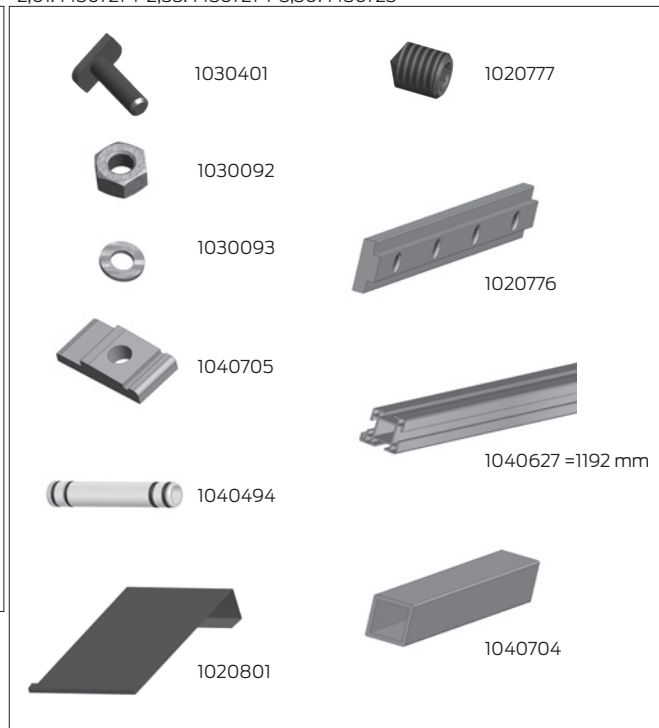


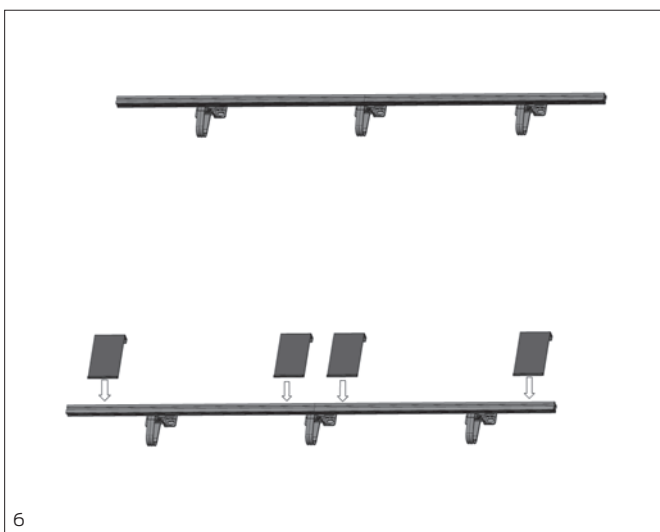
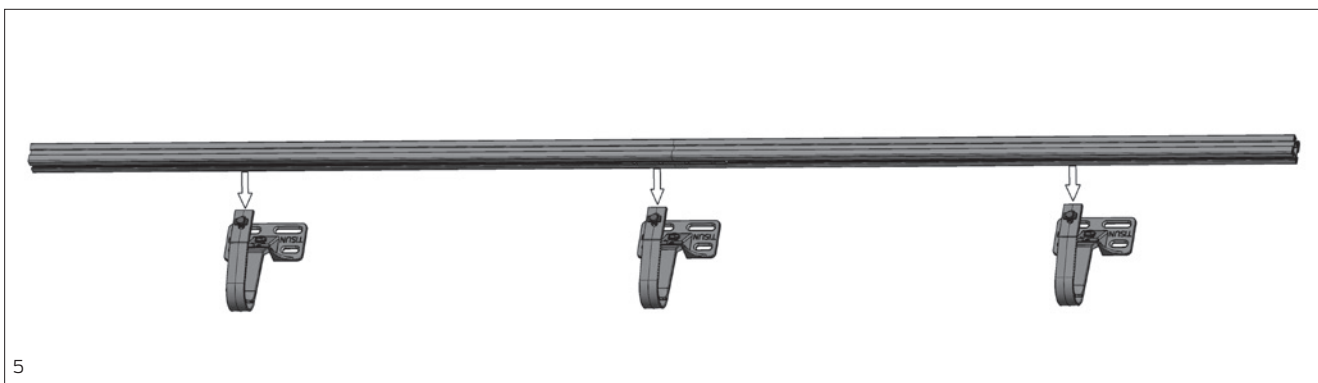
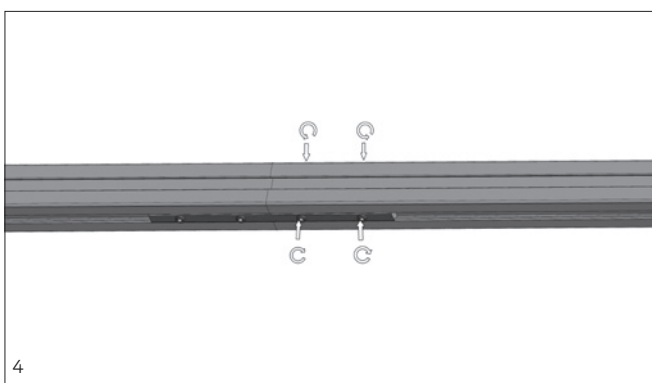
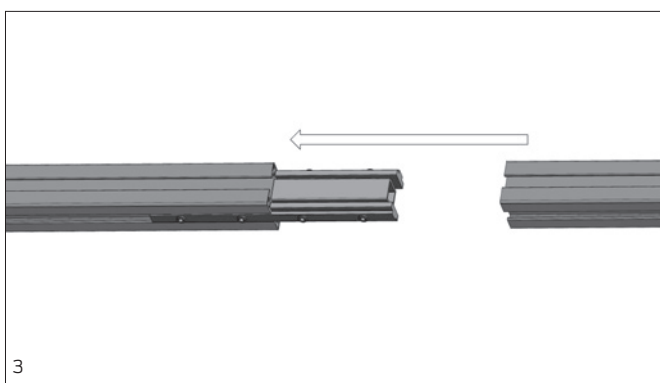
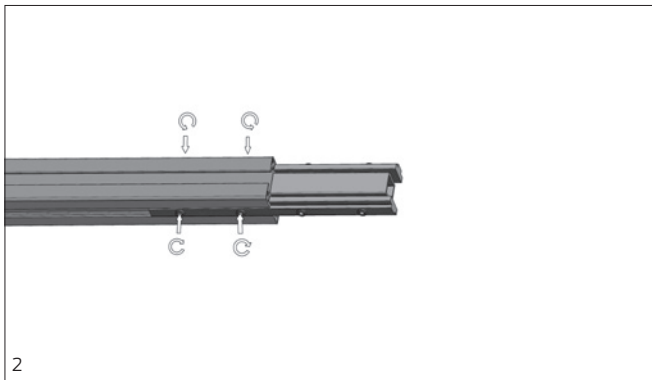
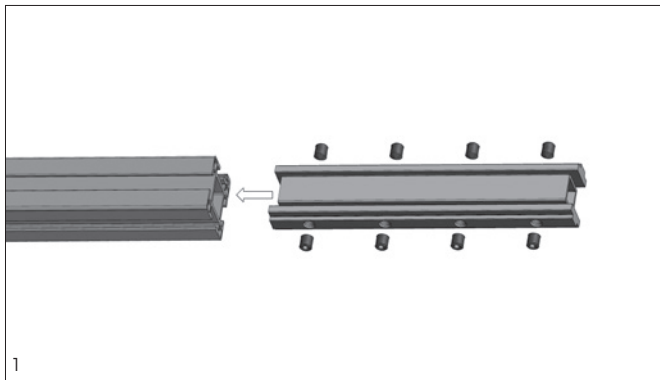
Udbyggesæt
Utbyggnadsset

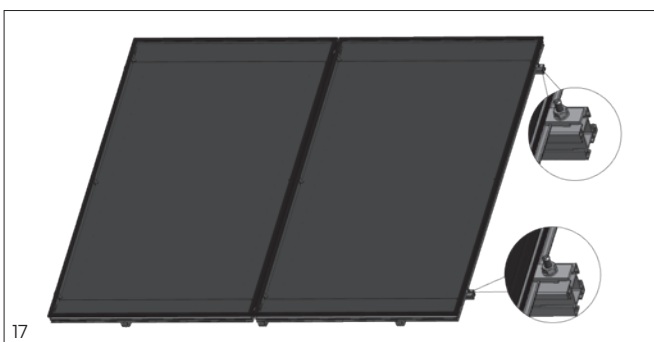
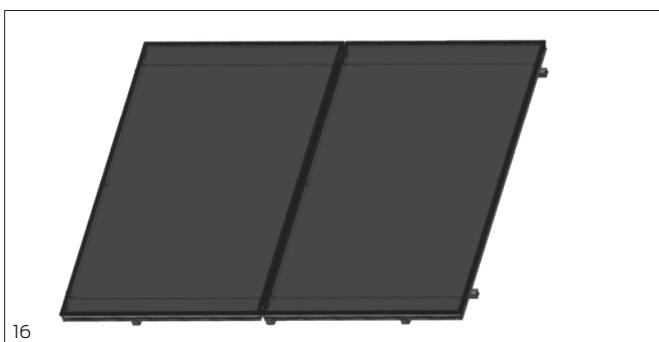
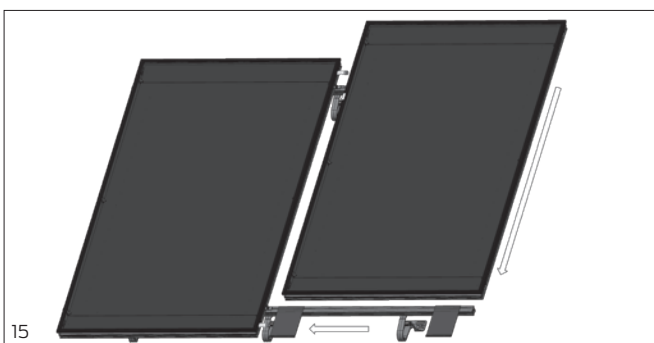
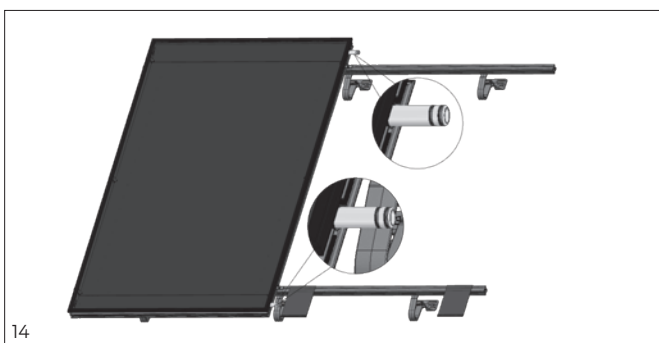
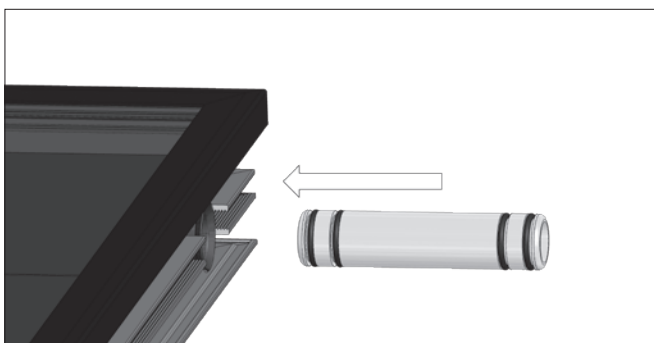
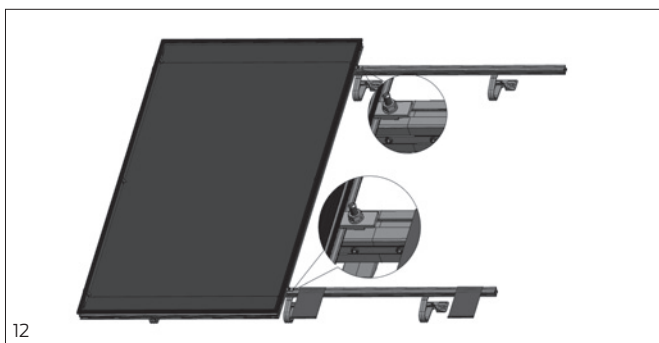
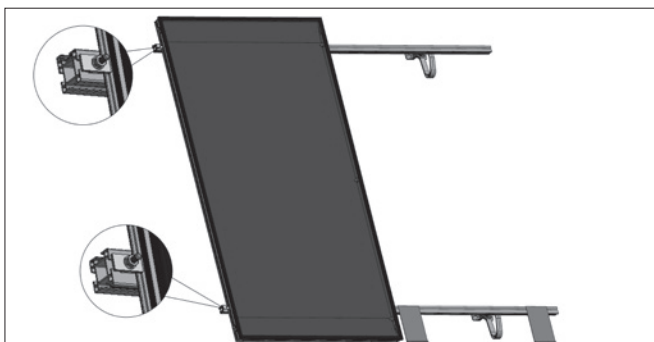
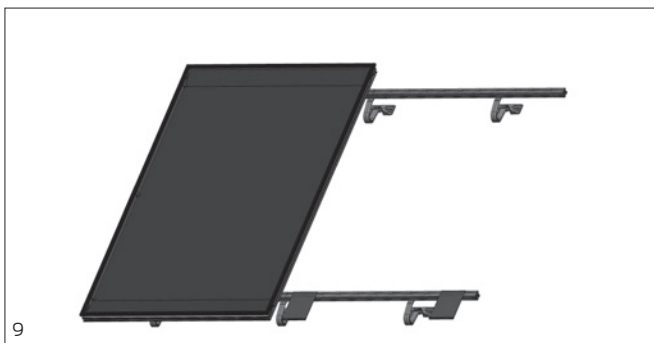
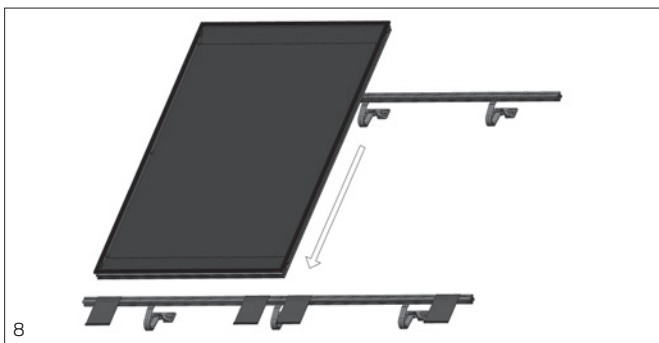
2,01: 1430720 | 2,55: 1430720 | 3,30: 1430722



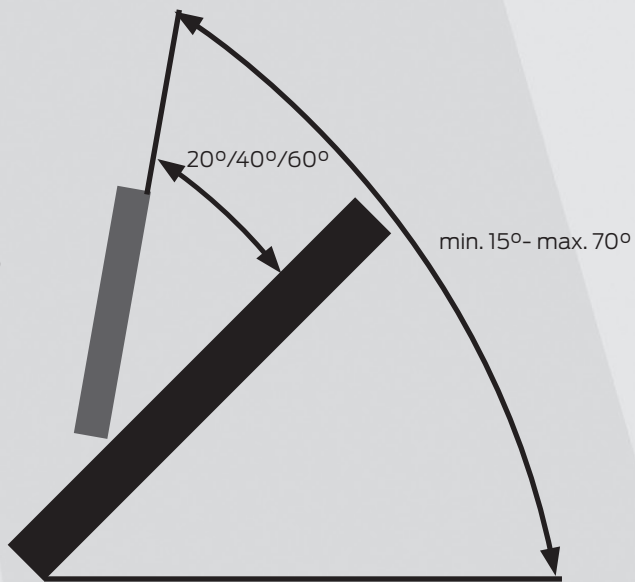
2,01: 1430721 | 2,55: 1430721 | 3,30: 1430723







PFM-S





Bas set



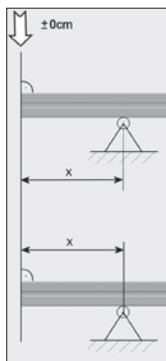
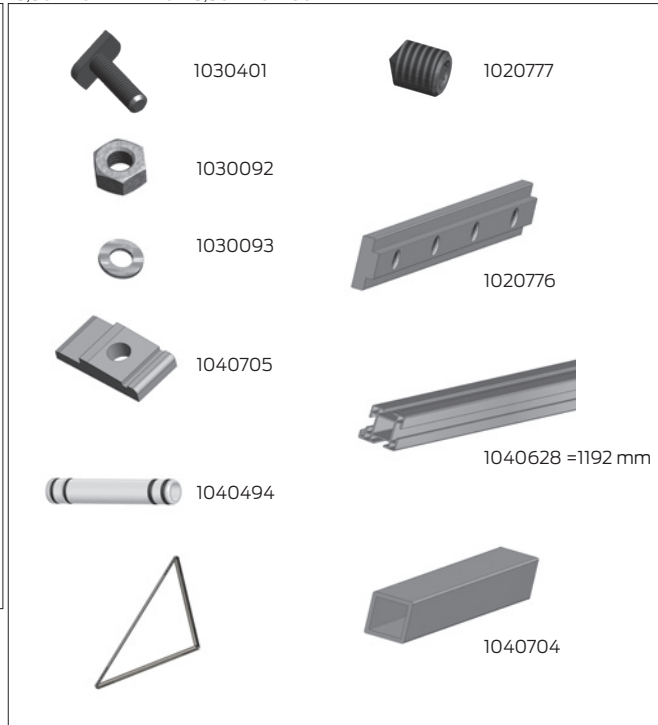
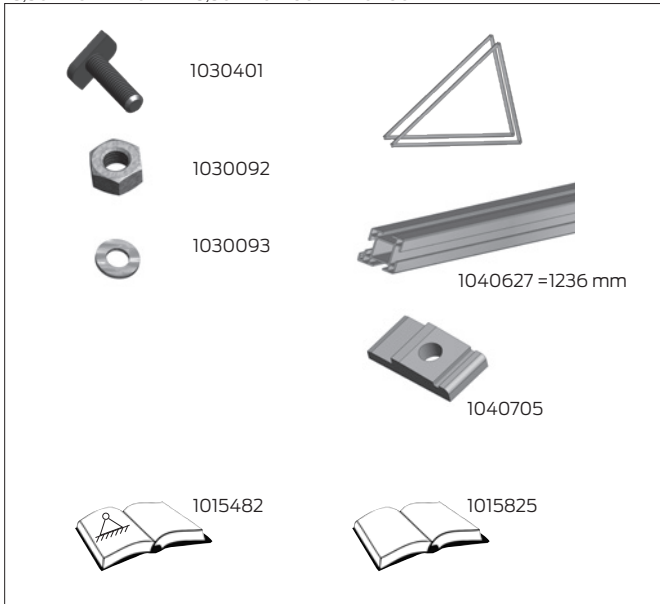
2,01 - 20°: 1420894 | 2,01 - 40°/60°: 1420940
 2,55 - 20°: 1420894 | 2,55 - 40°/60°: 1420940
 3,30 - 20°: 1420914 | 3,30 - 40°/60°: 1420960

1x 2x

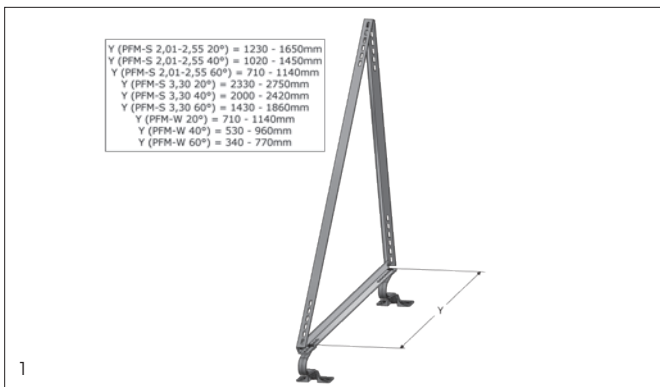


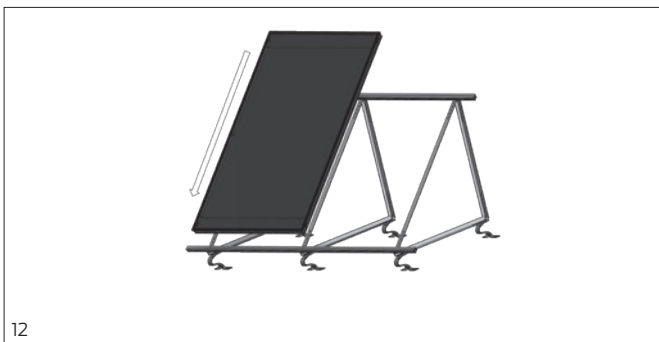
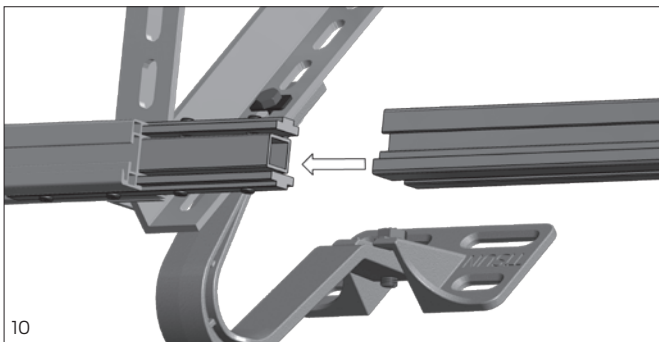
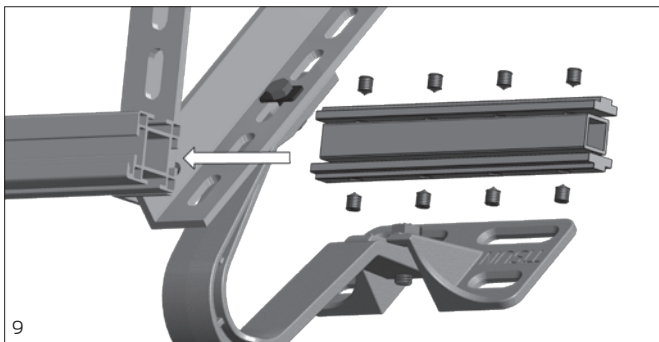
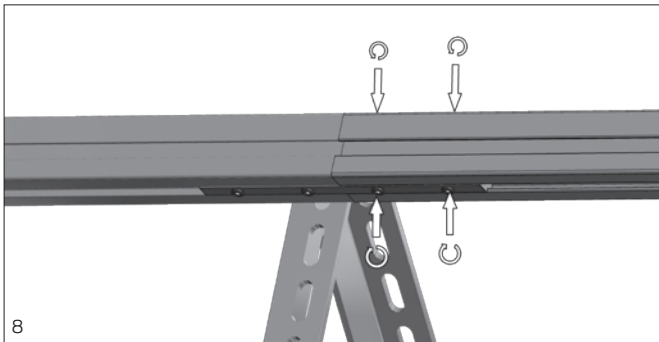
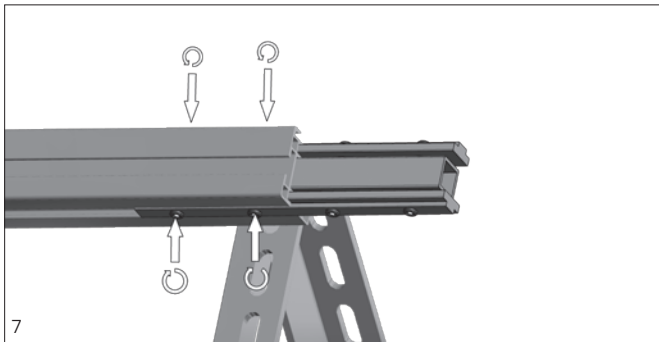
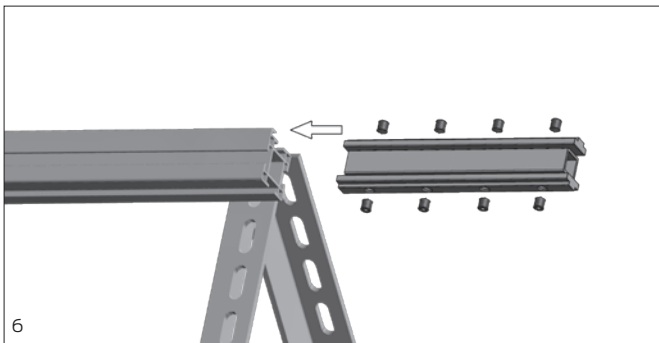
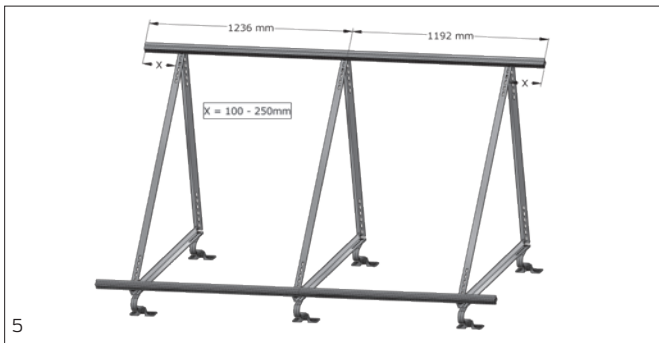
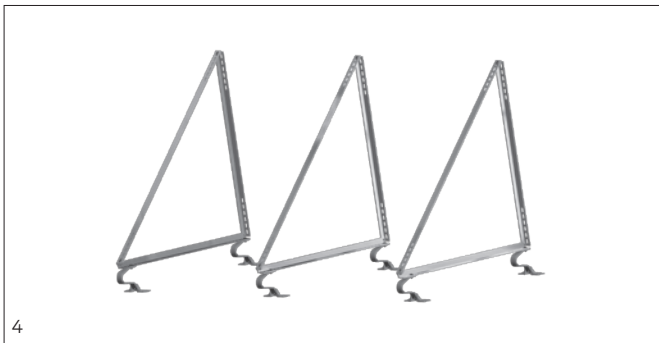
Udbygningssæt
 Utbyggnadsset

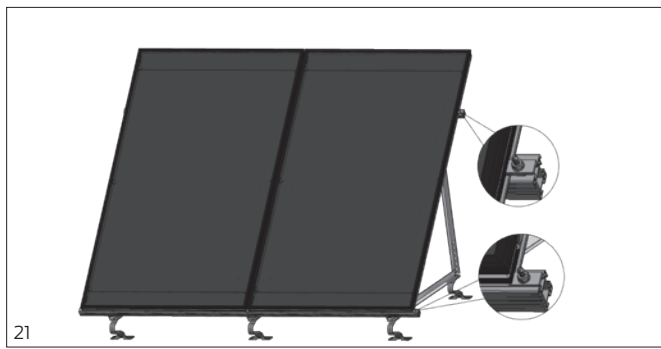
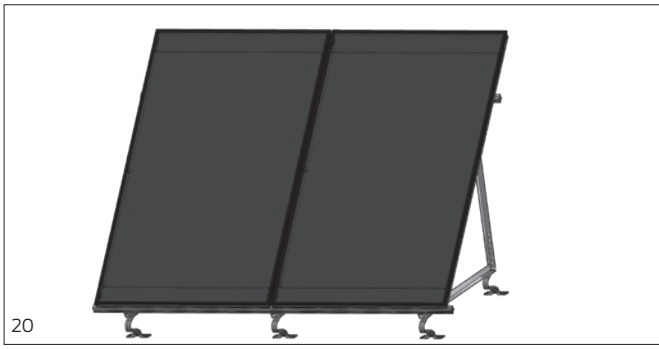
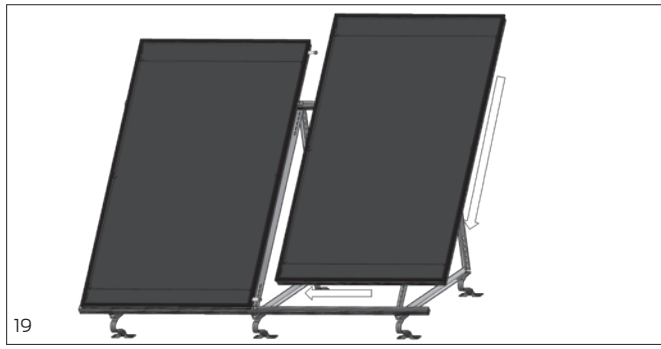
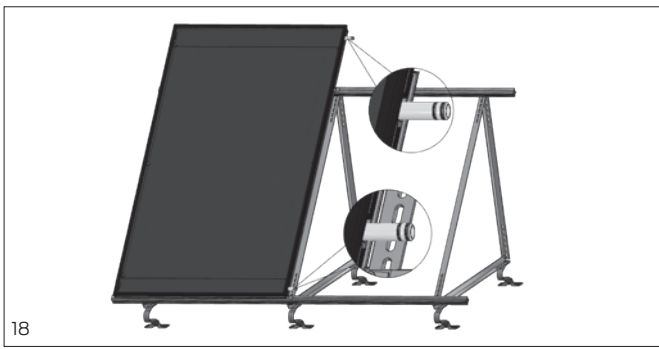
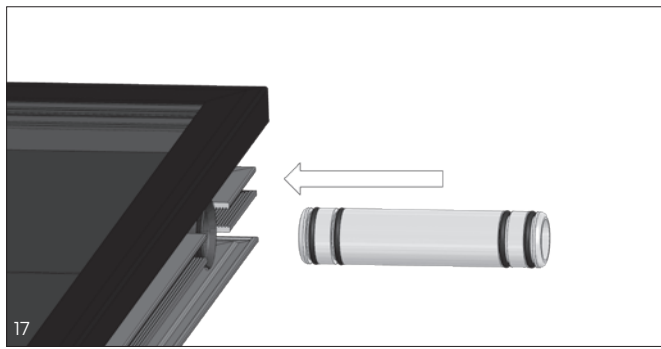
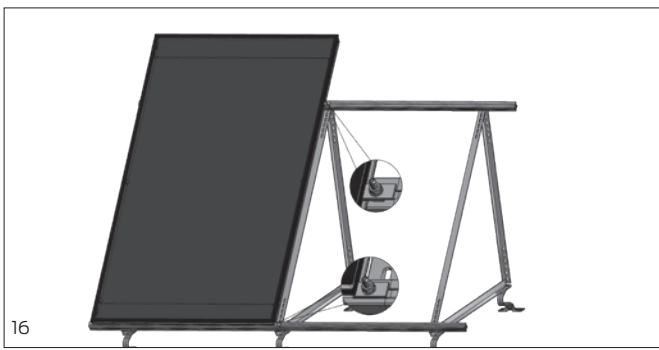
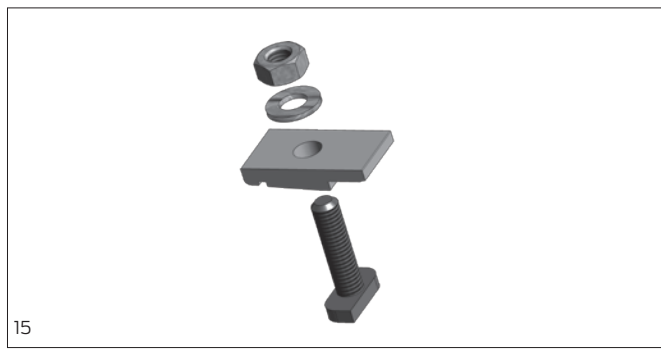
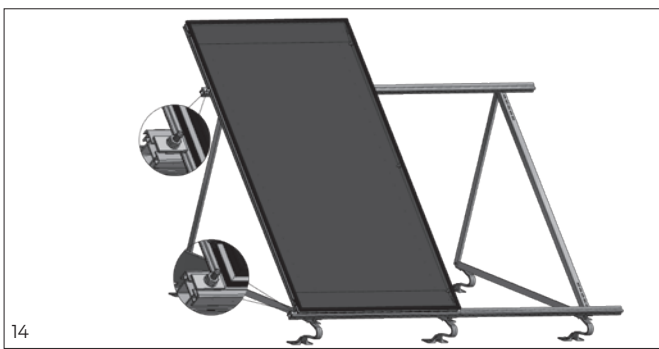
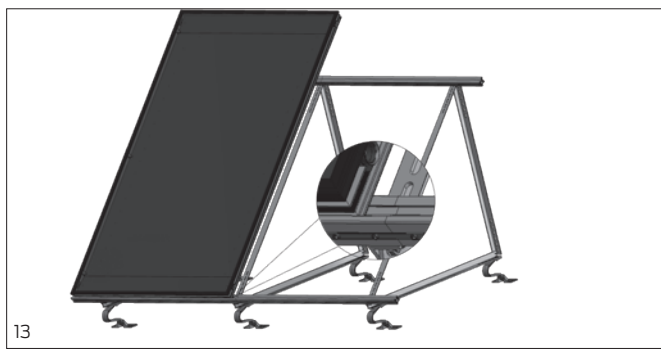
2,01 - 20°: 1421136 | 2,01 - 40°/60°: 1421137
 2,55 - 20°: 1421136 | 2,55 - 40°/60°: 1421137
 3,30 - 20°: 1421140 | 3,30 - 40°/60°: 1421141



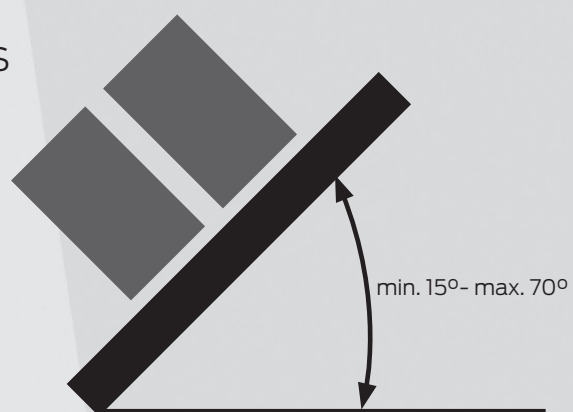
DK Montagevejledning tagbæstelse
 SE Montagevægledning takfästning







PFM-S



Bas set



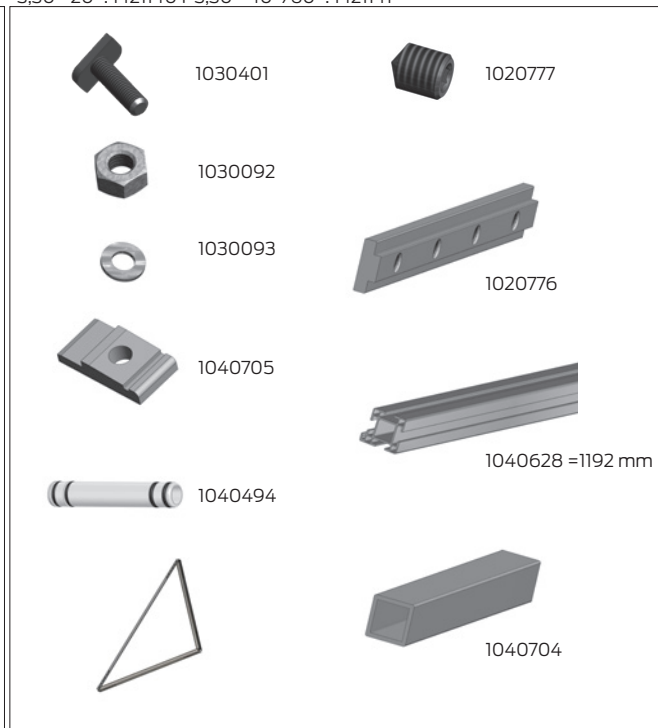
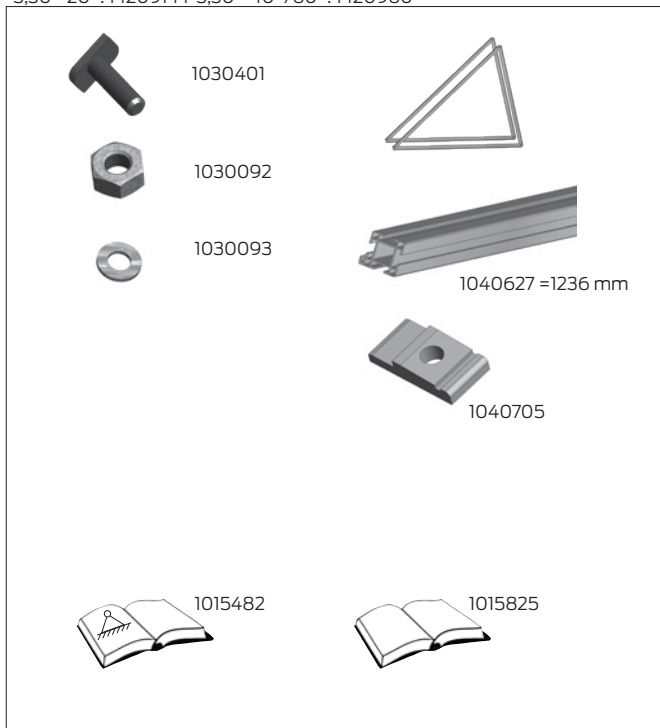
1x 2x



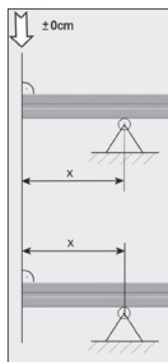
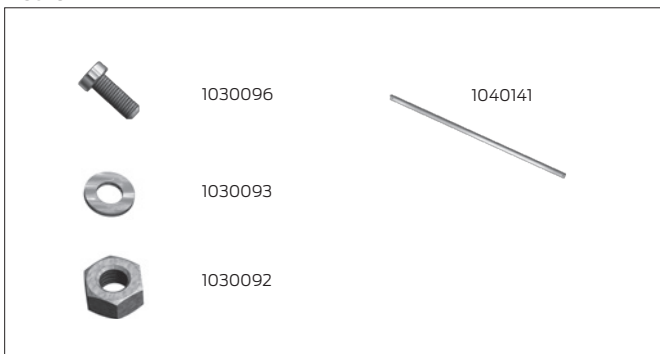
Udbyggesæt
Utbyggnadsset

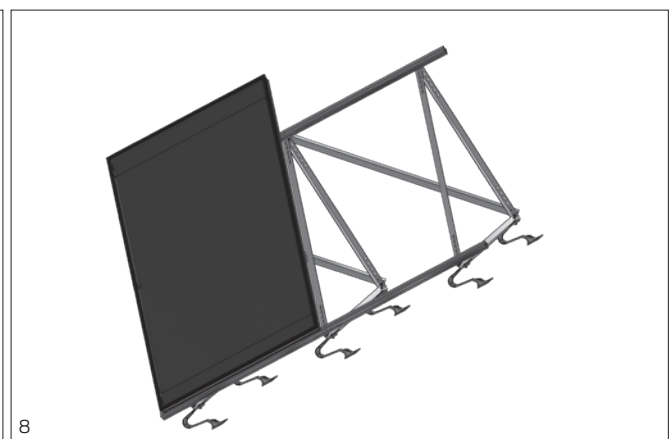
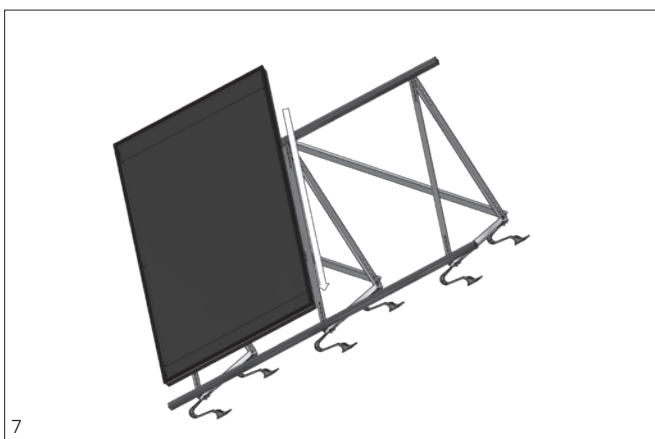
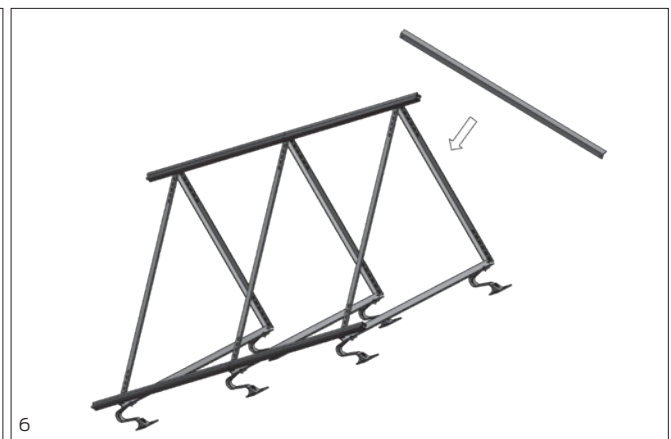
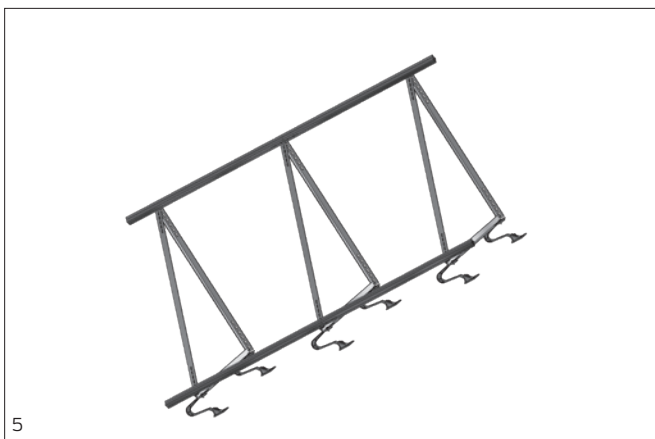
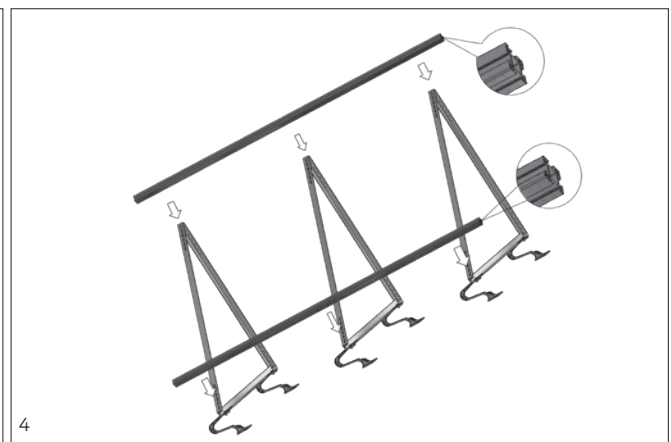
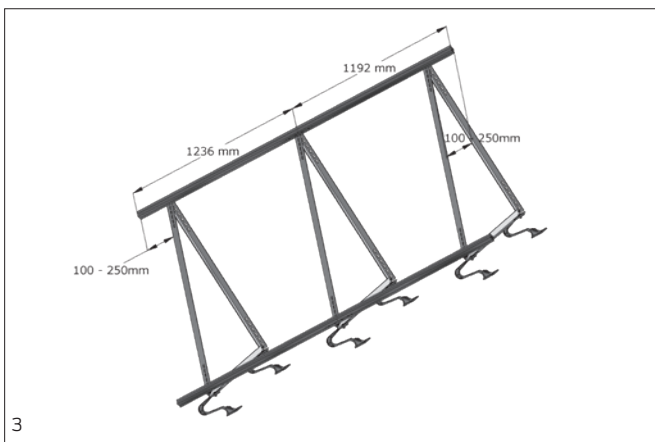
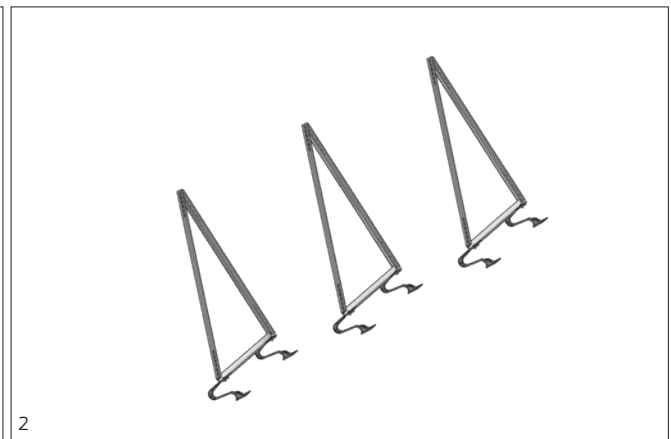
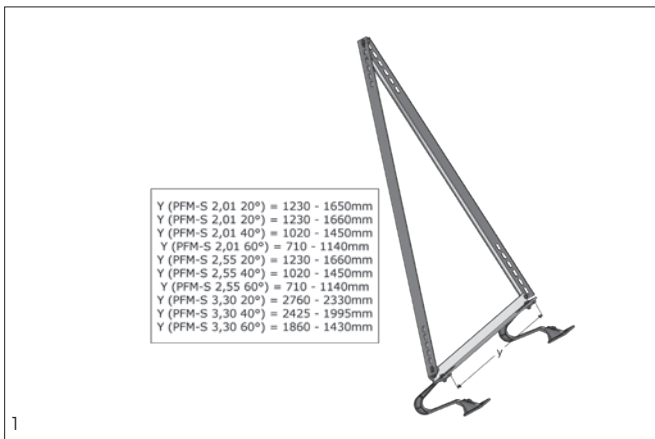
2,01 - 20°: 1420894 | 2,01 - 40°/60°: 1420940
2,55 - 20°: 1420894 | 2,55 - 40°/60°: 1420940
3,30 - 20°: 1420914 | 3,30 - 40°/60°: 1420960

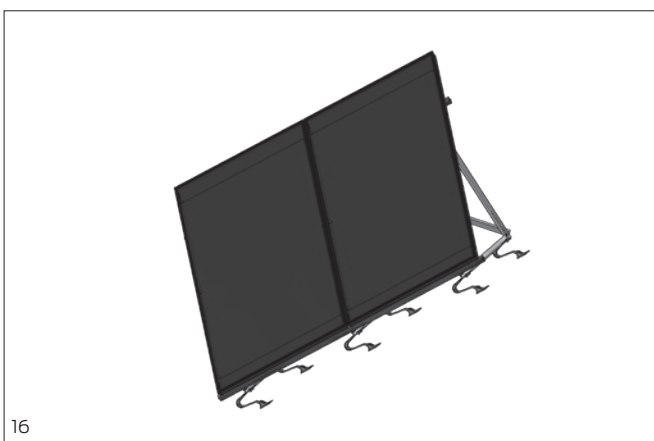
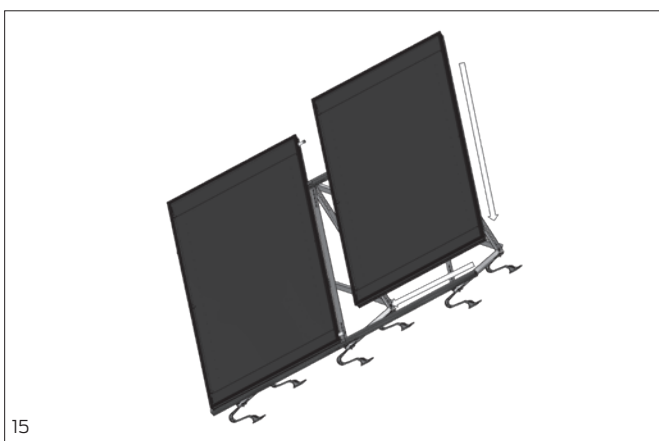
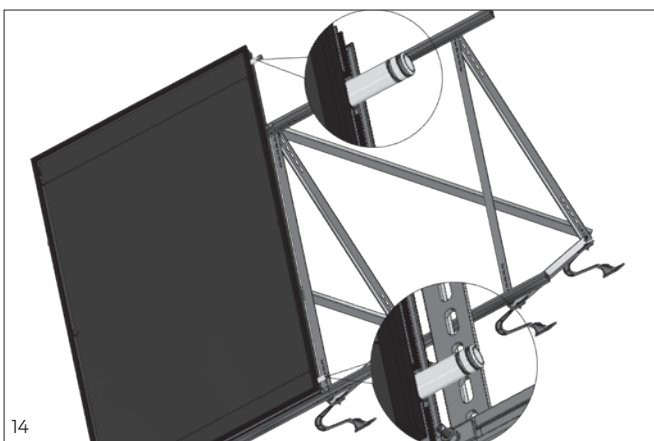
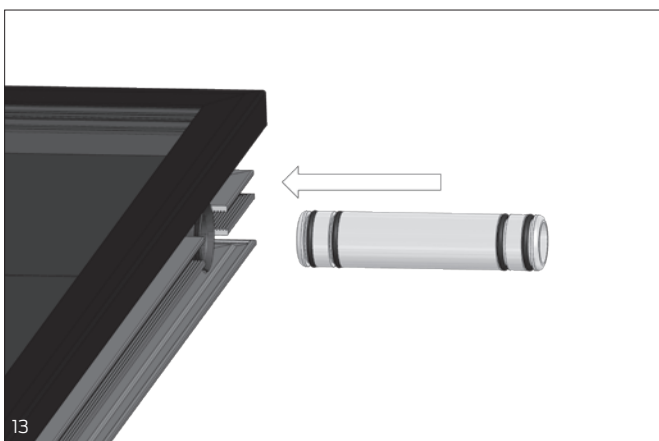
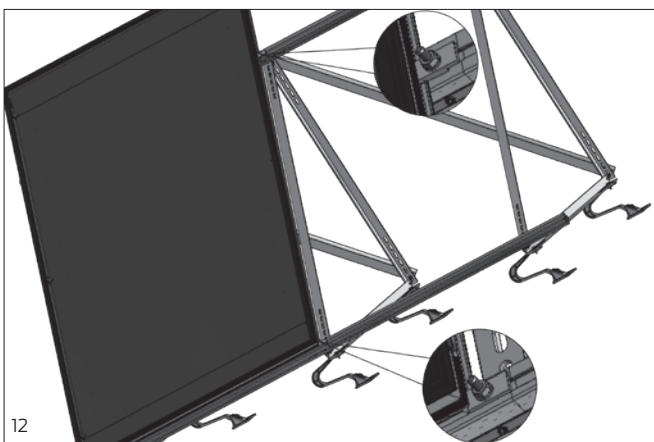
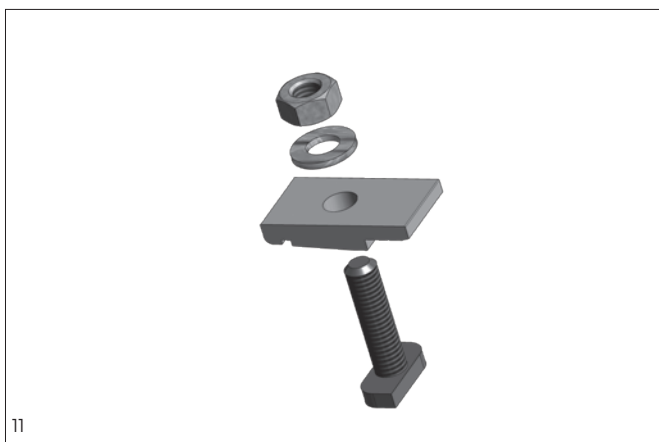
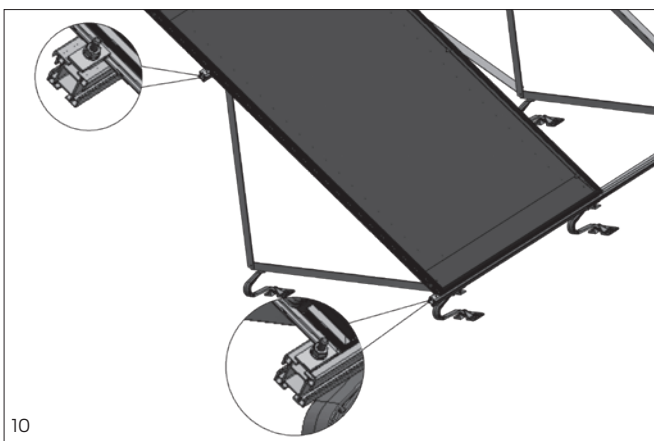
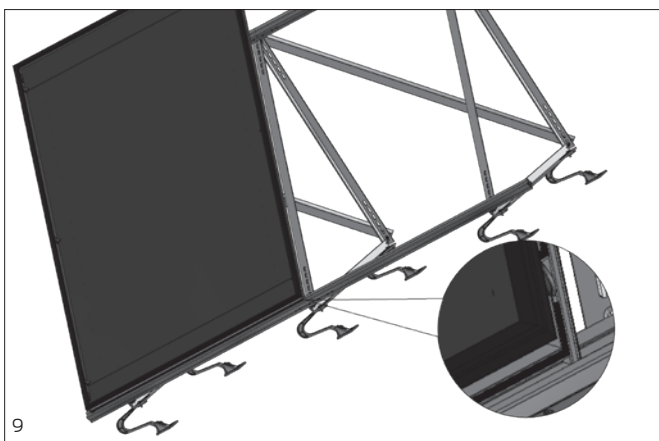
2,01 - 20°: 1421136 | 2,01 - 40°/60°: 1421137
2,55 - 20°: 1421136 | 2,55 - 40°/60°: 1421137
3,30 - 20°: 1421140 | 3,30 - 40°/60°: 1421141

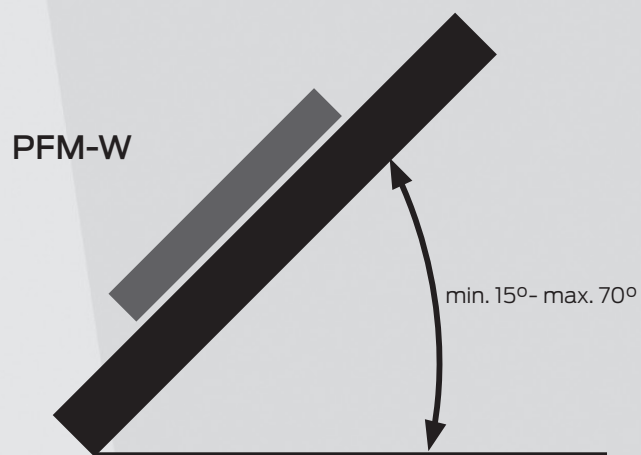


1430789



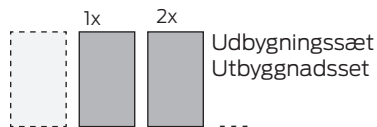








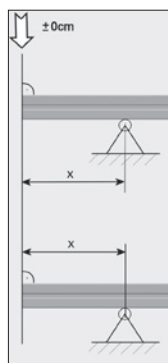
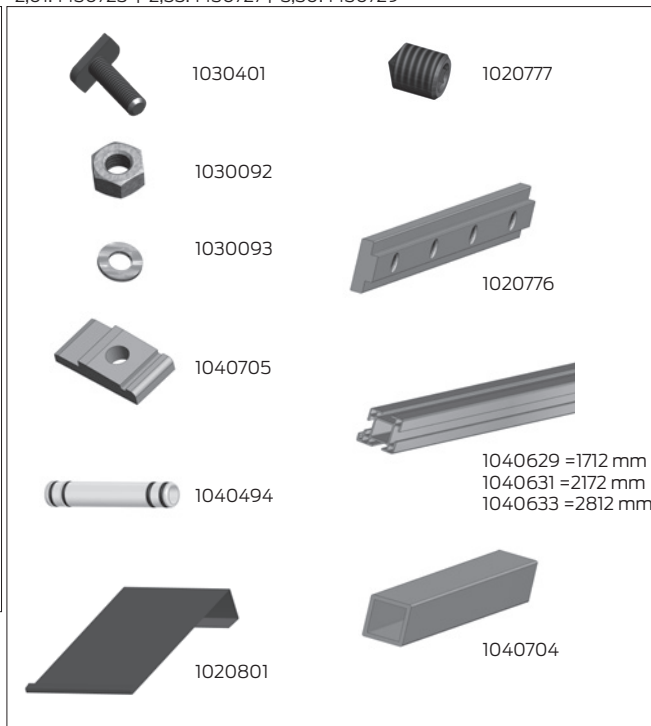
Bas set



2,01: 1430724 | 2,55: 1430726 | 3,30: 1430728

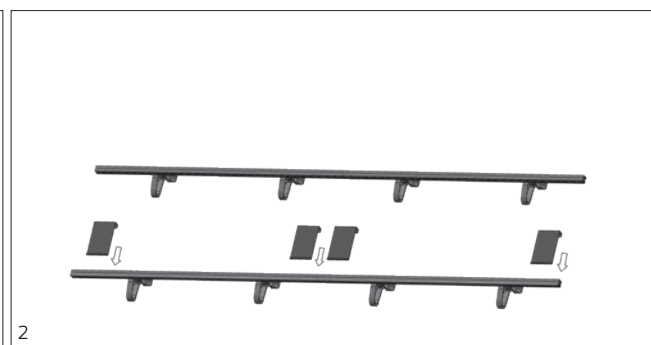
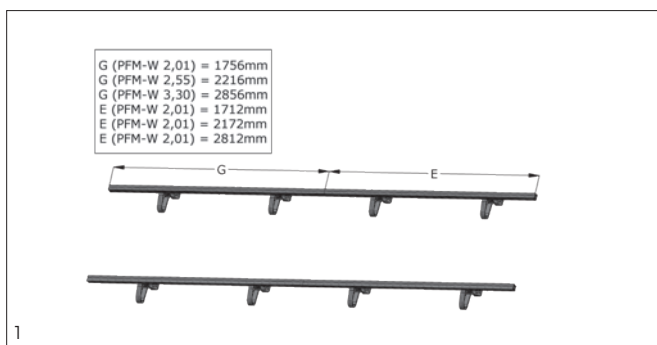


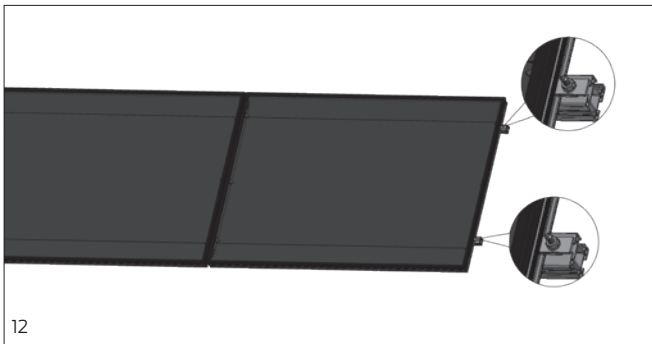
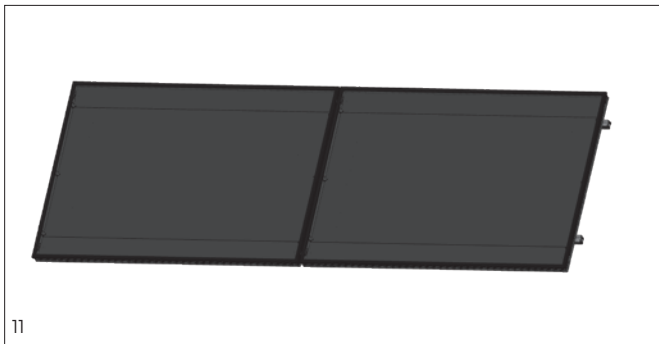
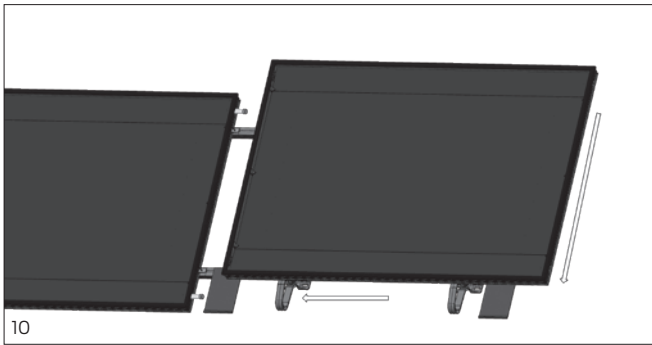
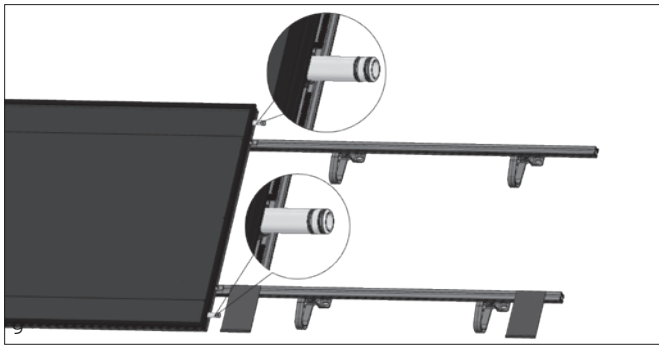
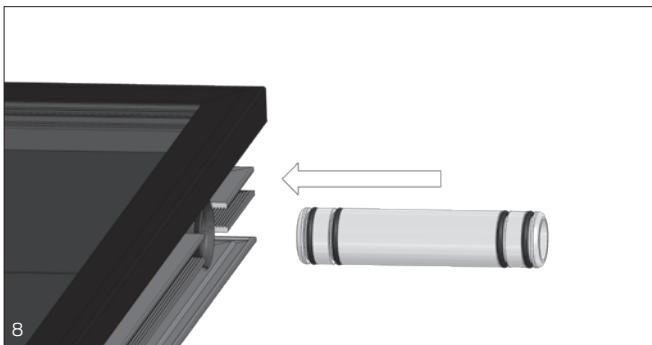
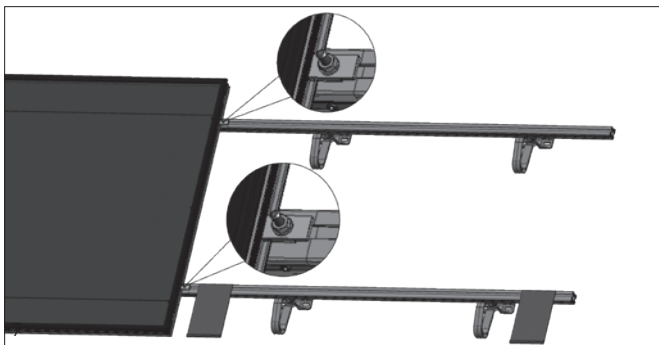
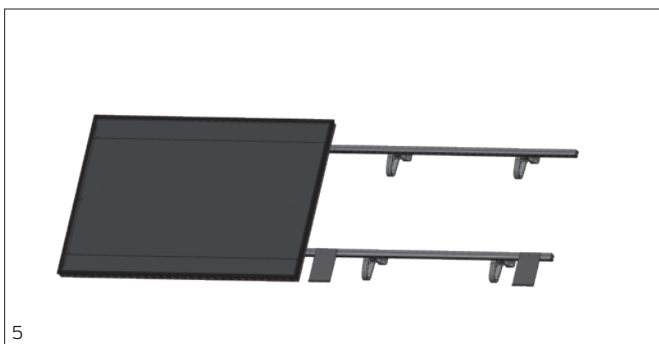
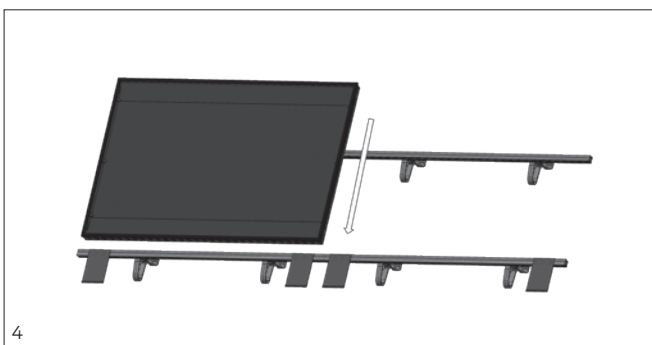
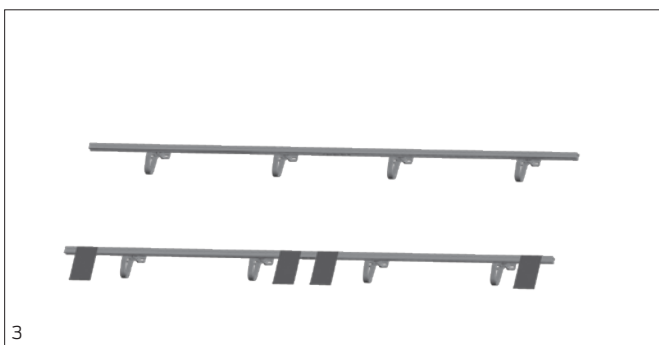
2,01: 1430725 | 2,55: 1430727 | 3,30: 1430729



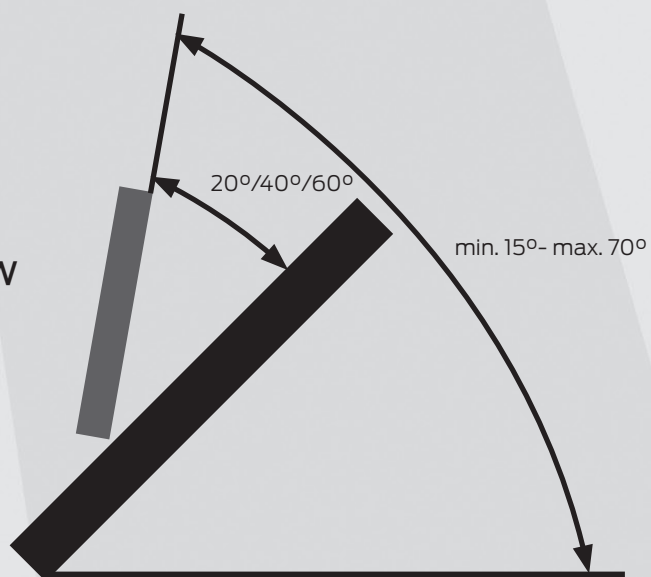
DK Montagevejledning tagbefæstelse

SE Montagevejledning takfæstning





PFM-W



Bas set



2,01 - 20°: 1420924 | 2,01 - 40°/60°: 1420971
 2,55 - 20°: 1420931 | 2,55 - 40°/60°: 1420998
 3,30 - 20°: 1420936 | 3,30 - 40°/60°: 1420983

1x 2x

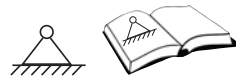
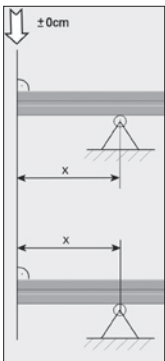
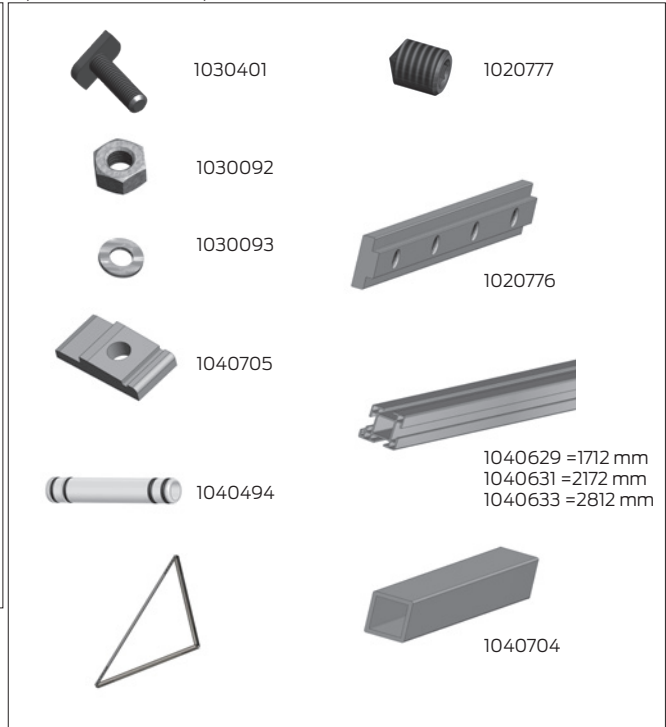


Udbygningssæt
 Utbyggnadsset

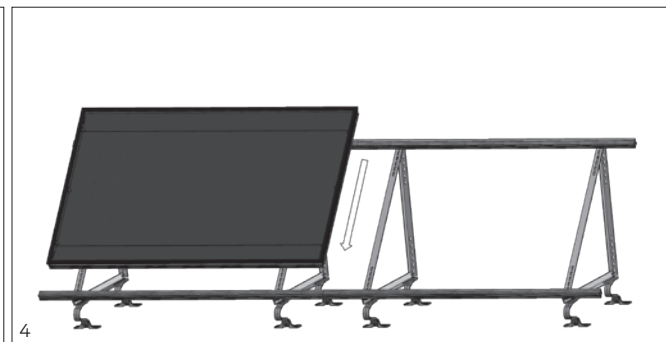
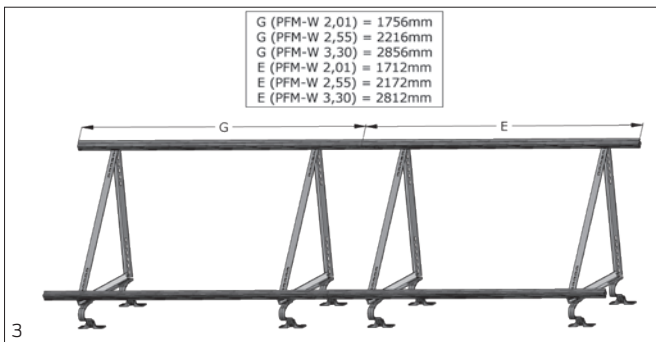
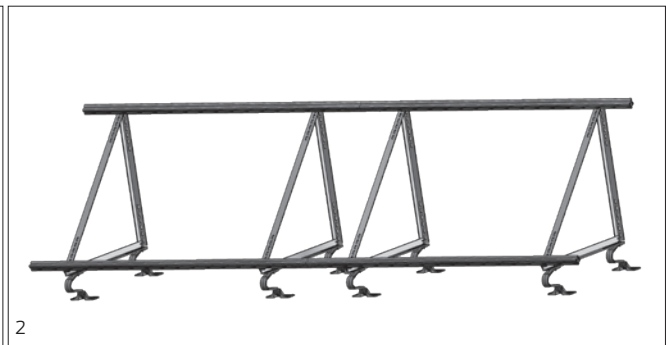
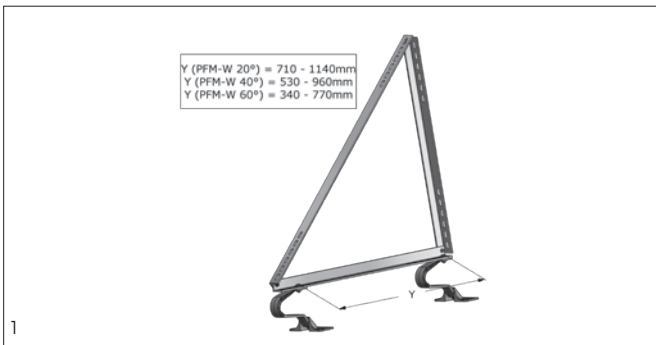
PFM-W

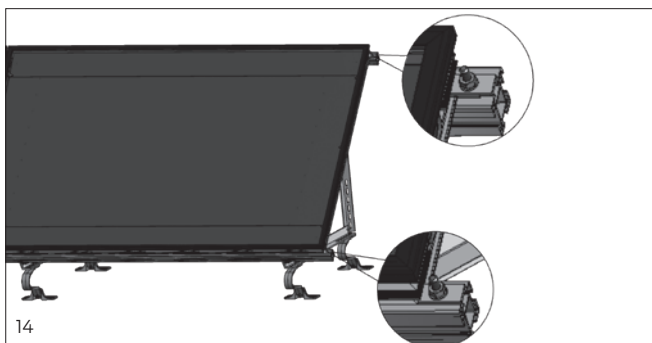
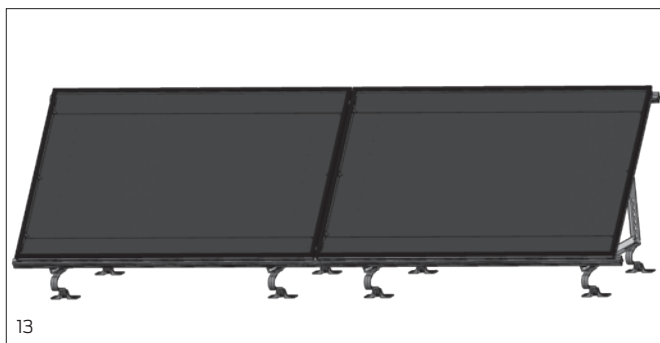
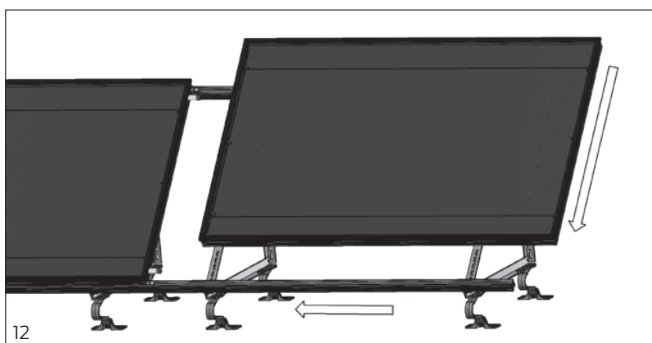
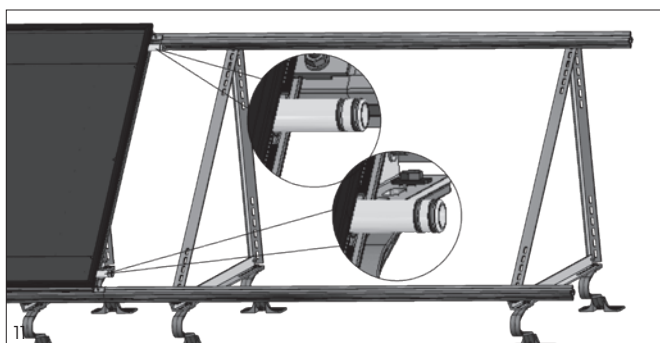
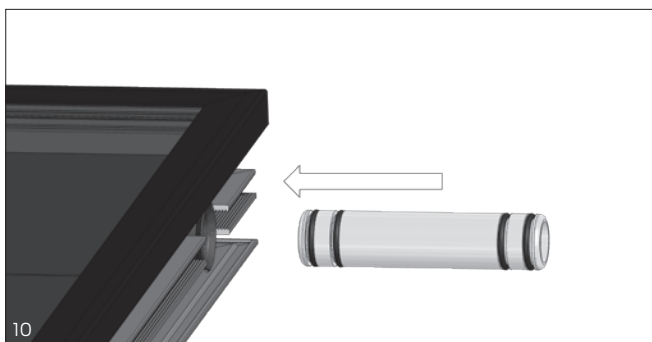
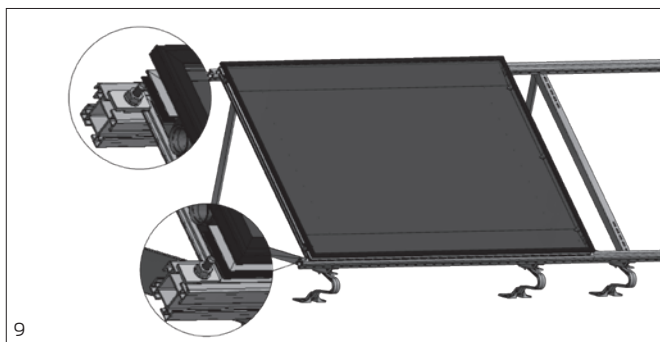
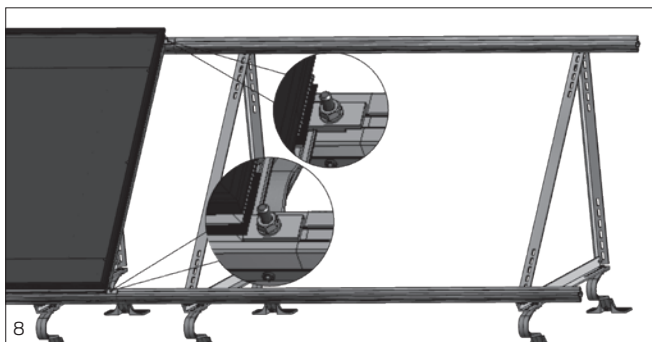
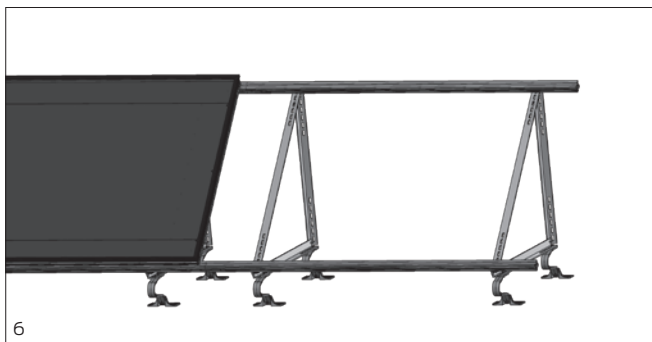
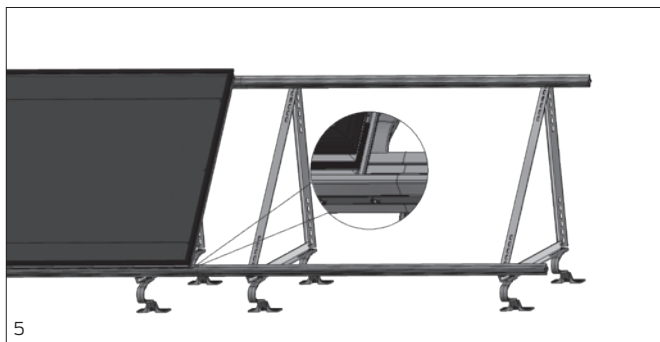


2,01 - 20°: 1421142 | 2,01 - 40°/60°: 1421143
 2,55 - 20°: 1421144 | 2,55 - 40°/60°: 1421145
 3,30 - 20°: 1421146 | 3,30 - 40°/60°: 1421147

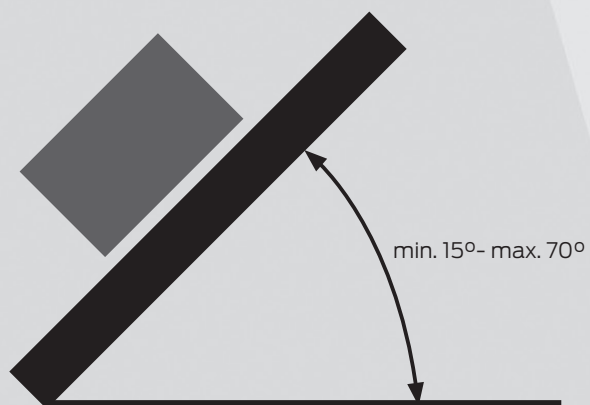


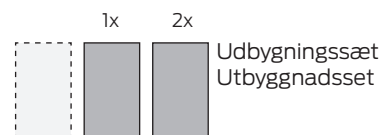
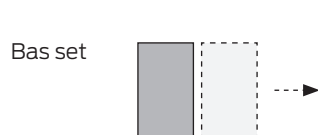
DK Montagevejledning tagbefæstelse
SE Montagevægledning takfästning





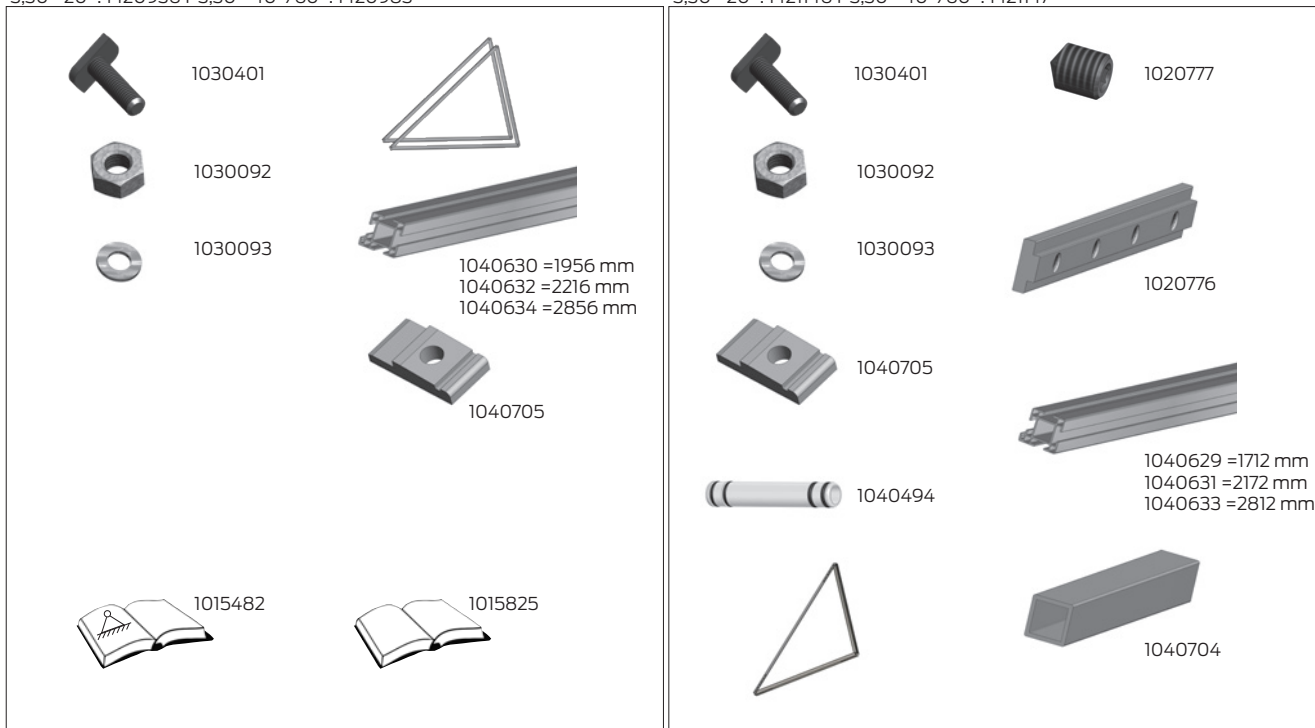
PFM-W



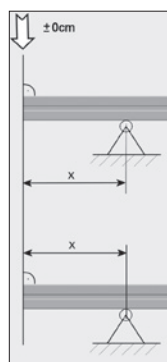
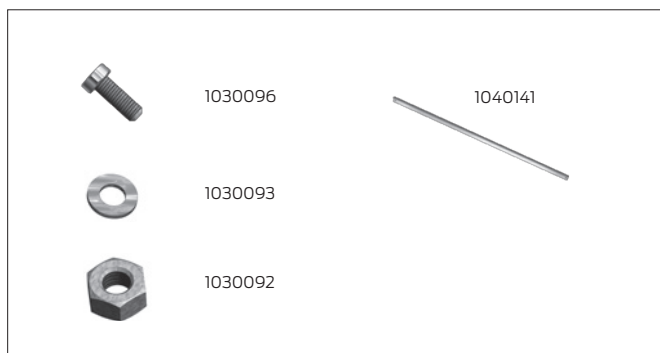


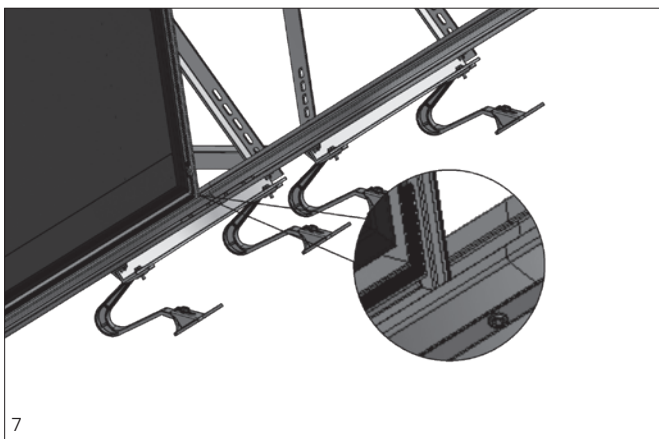
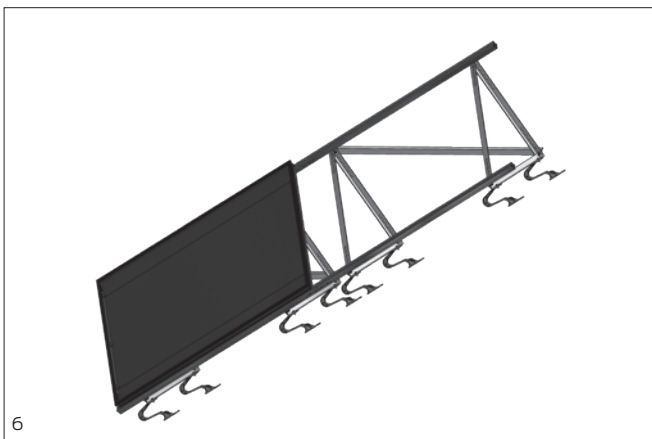
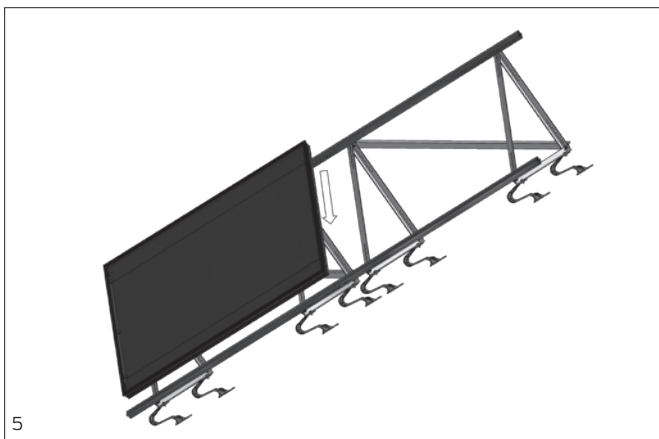
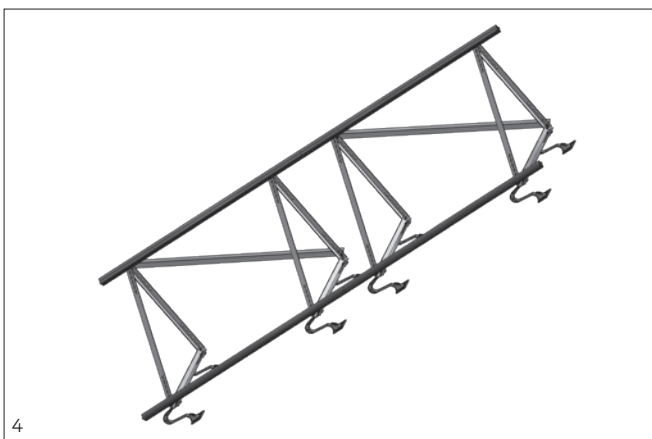
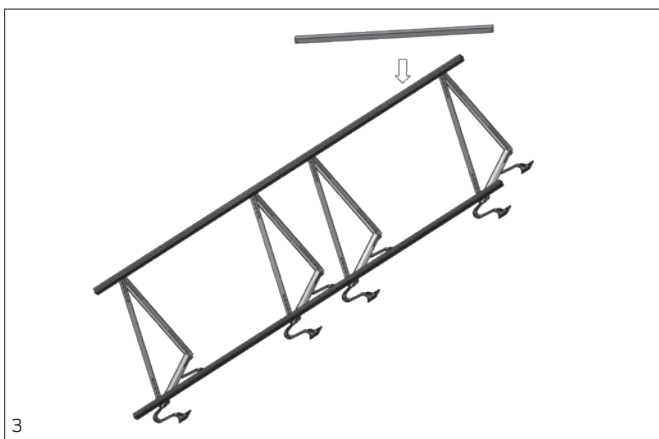
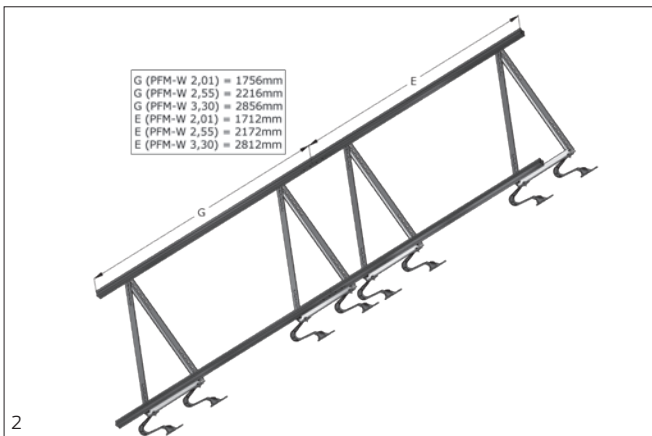
2,01 - 20°: 1420924 | 2,01 - 40°/60°: 1420971
2,55 - 20°: 1420931 | 2,55 - 40°/60°: 1420978
3,30 - 20°: 1420936 | 3,30 - 40°/60°: 1420983

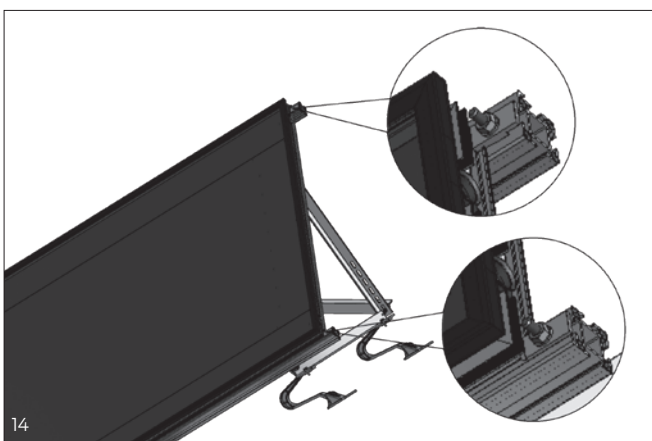
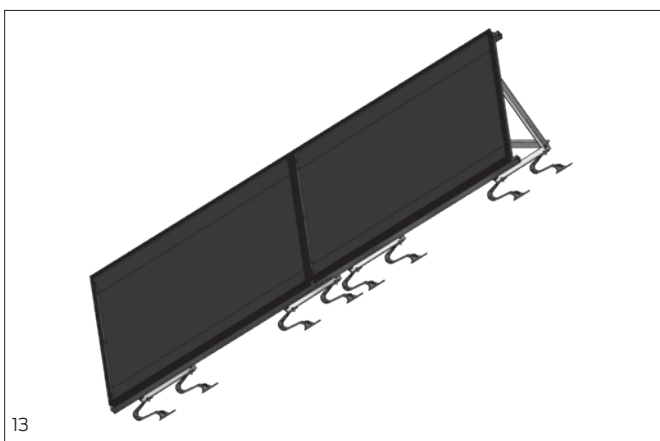
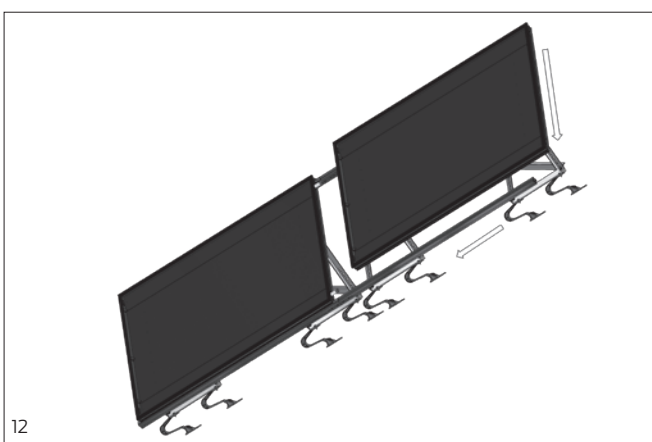
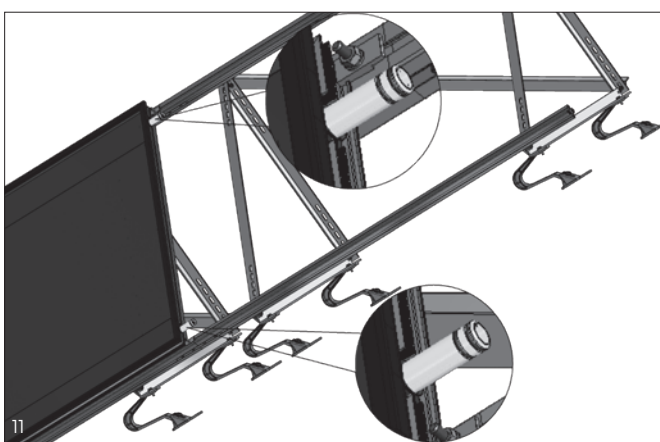
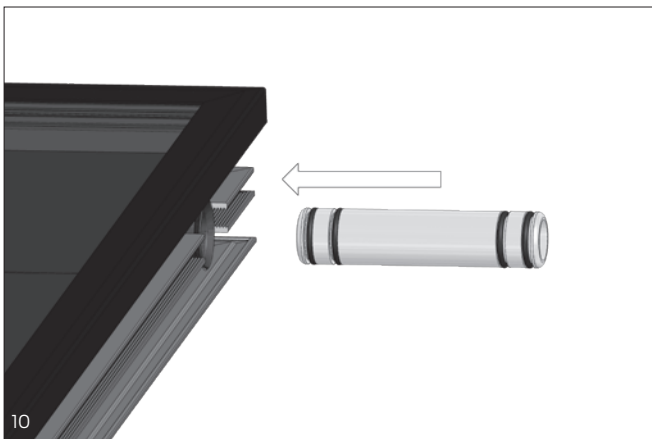
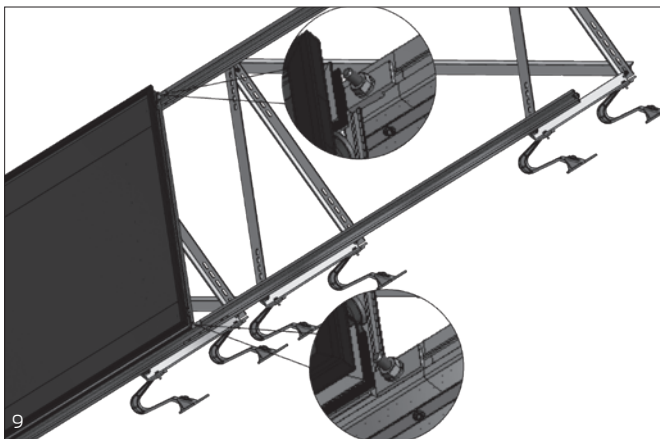
2,01 - 20°: 1421142 | 2,01 - 40°/60°: 1421143
2,55 - 20°: 1421144 | 2,55 - 40°/60°: 1421145
3,30 - 20°: 1421146 | 3,30 - 40°/60°: 1421147



1430790









Neotherm A/S leverer helhedsløsninger til VVS-branchen indenfor gulvvarme, brugsvand, solenergi og strålevarme. Vi tilbyder kvalificeret, praktisk rådgivning fra udbud til projektet afleveres. Gennem direkte leverancer og dialog har vi tæt kontakt til vores kunder, hvorved vi sikrer den bedste kvalitet til den rigtige pris.

Neotherm leverer komplette løsninger for VVS-branchen som tex gulvvarme, tappvatten, solenergi och strålvärme. Vi erbjuder kvalificerad och praktiskt konsultation från offert till att projektet avslutas. Genom direktleveranser och tät dialog har vi nära kontakt med våra kunder, så att vi kan säkerställa högsta kvalitet till rätt pris.

Neotherm A/S
Centervej 18
DK - 3600 Frederikssund
Tlf. 47 37 70 00
Fax 47 38 41 58
info@neotherm.dk
info@neotherm.se

www.neotherm.dk
www.neotherm.se

www.phjwebshop.dk

WWW.NEOTHERM.DK

WWW.NEOTHERM.SE

THE FLOW OF ENERGY