



NeoTherm® sikkerhedstermostat

Styring af gulvvarmeanlæg, kedler og lignende

NeoTherm® sikkerhedstermostat kan anvendes til styring af kedelanlæg. Alt efter kobling af ledningerne kan sikkerhedstermostaten bruges til at til- eller frakoble for eksempel pumper el-ler motorventiler ved en given temperatur.

NeoTherm® sikkerhedstermostat anvendes bl.a. til styring af motorventiler i forbindelse med solvarmeanlæg.

Gulvvarmestyring

NeoTherm® sikkerhedstermostat kan også anvendes i forbindelse med NeoTherm® gulvvarme-anlæg for ekstra beskyttelse af f.eks. trægulve imod for høj temperatur. Sikkerhedstermostaten tilkobles NeoTherm® gulvvarmestyringen, så termomotoren lukker ved overtemperatur. Såfremt der ikke anvendes gulvvarmestyring, skal NeoTherm® sikkerhedstermostat afbryde f.eks. kedel eller pumpe og lukke termomotoren.

Frakoblingstemperaturen bør ligge 5 - 10°C over driftstemperaturen for shuntten.

Dog under hensyntagen til, hvad den pågældende gulvbelægning tåler.

VVS-nr. 46 6561.750



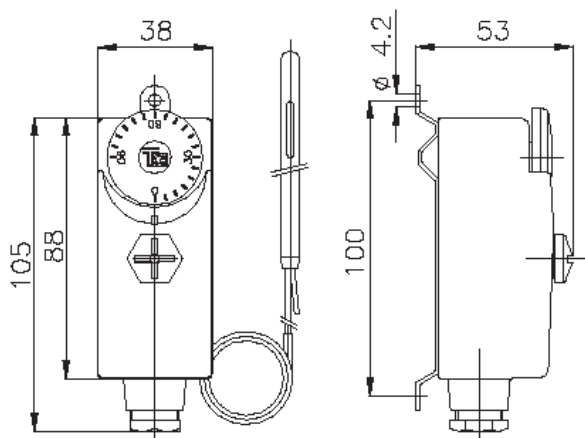
P. HENNING JENSEN APS

Centervej 18 · DK-3600 Frederikssund
Tlf. (+45) 47 31 20 55 · Fax (+45) 47 38 41 58
www.phj.dk · salg@phj.dk

Teknisk specifikation

Materiale:	Bagplade af galvaniseret stål. Hus af plast. Kapillarrør af kobber betrukket med plast. Følelement af kobber.
Temperaturområde:	0 - 90°C
Tolerance:	+/- 5°C
Kapillarlængde:	1000 mm
Følelement:	Væskefyldt Ø 6,5 x 73mm
Følelement maks. temp.	120°C
Beskyttelsesgrad:	IP40
Godkendelser:	I henhold til ENEC03 CE 0497 (PED)
VVS-nr.	46 6561.750

Målskema:



El tilkoblingsskema:

