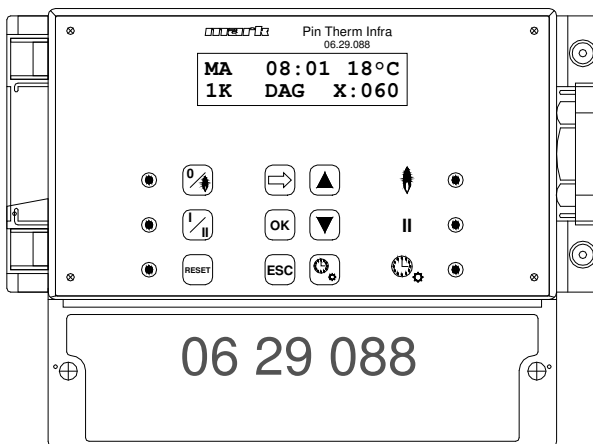
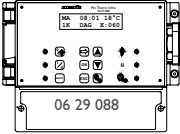
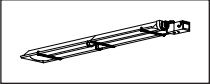
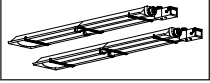
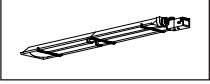
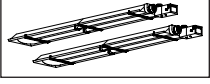
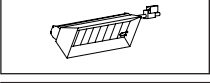
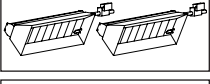
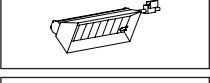
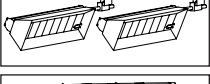
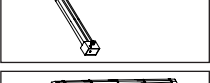
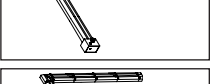
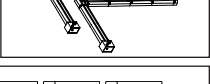
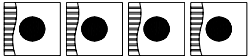


MARK PIN THERM INFRA

06 64 001



Vælg den rigtige installationstegning !

			Tegning	Side
	Infra 10/15/20 30/40/50 a/u	 	[1] [2]	15
	Infra 10/15/20 30/40/50 h/l	 	[3] [4]	16
	Infra HT(ecO) a/u	 	[5] [6]	17
	Infra HT(ecO) h/l	 	[7] [8]	18
	Infra-Line a/u		[9]	19
	Infra-Line h/l		[10]	
	Infra-Line a/u h/l		[x] ej muligt	
	4x		[11]	20

Læs dette dokument før du begynder installation og idriftsættelse.

Advarsel !

Forkert installation, ændring eller reparation, kan føre til materiel skade eller personskade. Alt arbejde skal udføres af en autoriseret installatør. Hvis PinTherm Infra ikke samles og installeres i henhold til instruktionerne, vil garantien bortfalde.

1.0 Indhold

1.0 Indhold	side 5
2.0 Generelt	
2.1 Forbehold for ændringer	side 6
2.2 Generelle hensyn	side 6
3.0 Tekniske data	
3.1 PinTherm Infra tekniske data	side 6
3.2 Tekniske data for "black ball" sensor	side 6
3.3 Black ball sensor modstands tabel	side 6
3.4 PinTherm Infra fabriksindstillinger	side 6
4.0 Installation	
4.1 Generelt.....	side 7
4.2 Montering af PinTherm Infra	side 7
4.3 Montering af Black ball sensor	side 7
5.0 Betjeningsvejledning	
5.1 Betjeningspanel.....	side 9
5.2 Display.....	side 9
5.3 Opstart af PinTherm Infra.....	side 9
5.4 Aktivering af bruger menu.....	side 10
5.5 Indtastning eller ændring af koblingstider.....	side 10
5.6 Ændring af dag/nat temperaturer.....	side 11
5.7 Ændring af dato og tid.....	side 11
5.8 Ændring af menu kode.....	side 11
5.9 Ændring af sprog	side 12
5.10 Kalibrering.....	side 12
5.11 Ændring af high/low settings.....	side 12
5.12 Udvidet dagdrift.....	side 13
5.13 Reset til fabriksindstillinger	side 13
6.0 Bortskaffelse af PinTherm Infra.....	side 13
7.0 PinTherm Infra installationseksempler	side 14
Appendix I Koblingsdiagrammer.....	side 15

2.0 Generelt

2.1 Forbehold for ændringer.

Producenten arbejder hele tiden på at udvikle og forbedre produktet og forbeholder sig ret til ændringer uden forudgående varsel. De tekniske data antages at være korrekte, men kan ikke danne grundlag for en kontraktmæssig garanti. Alle ordre accepteret på vore standardvilkår, som fremgår af vore generelle salgs og leveringsbetingelser.

2.2 Generelle hensyn.

Installation skal udføres i henhold til de stedlige myndigheders krav og regler. PinTherm Infra må derfor kun installeres af en autoriseret installatør i overensstemmelse med de nationale love og regler. I tilfælde af forkert installation, kalibrering, modification, vedligeholdelse eller reparation vil garantien bortfalde.

3.0 Tekniske data

3.1 PinTherm Infra tekniske data.

- Type : PinTherm Infra
- Varenummer : 32 1004 700
- Spænding : 230Vac/50Hz
- Ur : 24-timers ur med aut. sommer/vintertidsomstilling
- Connection difference : 1°C
- Dimensioner : 166 x 160 x 106mm (lxbxh)
- Vægt : 880 gram
- Beskyttelsesgrad : IP-54
- Omgivelsestemperatur : 0-40°C
- Relækontakt : 230Vac/10(4)A
- Temperaturindstilling : 0 to 39°C - 1°C justeringsinterval
- Udvidet dagdrift : justerbar til 1, 2 or 3 timer (060, 120, 180) :
- Kalibrering : justerbar fra -3.5°C til +3.5°C
- High/low omskiftning : fast temperatur 1°K, 2°K, 3°K eller manuel

PinTherm Infra starter altid 1 min på high når varme kræves

- Sensor : Black Ball (ekstern) 30 1004 800
- Sprogvalg : NL/EN/DE/FR/IT/PL/RO/LT

3.2 Tekniske data for Black Ball sensor:

- Type : RSTF NTC4,7K
- Varenummer : 30 1004 800
- Modstand : NTC 4K7
- Dimensioner : 79 x 81 x 26mm (lxbxh)
- Vægt : 46 gram
- Elektrisk kobling : 0.75 - 1.5mm²
- Beskyttelsesgrad : IP-30

3.3 Ekstern Black Ball sensor - modstandstabel.

-15°C	-10°C	-5°C	0°C	5°C	10°C	15°C
32.937kB	25.217kB	19.392kB	15.040kB	11.743kB	9.241kB	7.330kB
20°C	25°C	30°C	35°C	40°C	45°C	50°C
5.855kB	4.700kB	3.777kB	3.071kB	2.512kB	2.066kB	1.709kB

3.4 PinTherm Infra fabriksindstillinger.

- Menu kode : 1000
- Tilkoblingstider : MON, TUE, WED, THUR, FRI 07:30-17:30
SAT, SUN 00:00-00:00
- Rumtemperatur : Dag-temperatur 18°C
Nat-temperatur 8°C
- Kalibrering : +0.0
- High/low justering : Manuel
- High/low omskiftning : Pin Therm Infra starter altid I min på high når varme kræves

4.0 Installation

4.1 Generelt.

Kontrollér varerne for eventuelle transportskader og tjek at type/model og spændingsforhold er korrekte.

4.2 Montering af PinTherm Infra.

Det anbefales at PinTherm Infra monteres i en højde af 1,5 meter fra gulv.

Inden tilslutning af kabler kontrolleres det at spændingen er frakoblet !

Tilslut PinTherm Infra i henhold til et af nedenstående diagrammer. For at vide hvilket ledningsdiagram der skal benyttes, kræver det kendskab til det apparat der skal tilsluttes kontrolenheden. Se også appendix I.

4.3 Montering af ekstern Black Ball sensor.

Monter den eksterne sensor fri for træk og i en højde af ca. 1,5 meter fra gulv og tilslut den til terminalerne i PinTherm Infra. Se nedenstående tabel for korrekt ledningsdimension.

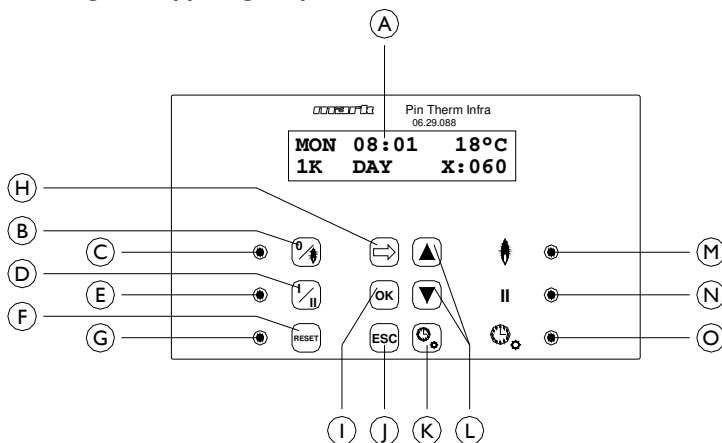


Det anbefales at der benyttes beskyttet kabel

Diameter	Længde
0.8mm ²	80 meter
1.0mm ²	100 meter
1.5mm ²	150 meter

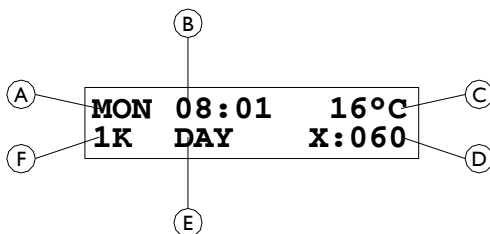
5.0 Betjeningsvejledning

5.1 Forklaring af knapper og lamper.



- A - Oplyst display (se også 5.2)
- B - Til/Fra.
- C - Lampen lyser når varmefunktion er slået til
- D - Knap til valg af "high" funktion til eller fra.
- E - Lampen lyser "high" funktion er tilkoblet.
- F - Reset knap til nulstilling ved brænder fejl.
- G - Lampe lyser i tilfælde af brænder fejl.
- H - Aktivering af menu eller spring til næste nummer.
- I - Bekræft valg/ændring eller gå til næste menupunkt.
- J - Forlad menu uden at foretage nogle ændringer.
- K - Udvidet dagdrift til/fra.
- L - ▲+ ▼- ændring af indstillinger.
- M - Lampe lyser når der er varmebehov (gas brænder tændt).
- N - Lampe lyser når brænderen opererer i position "high".
- O - Lampe lyser når "udvidet dagdrift" er aktiveret.

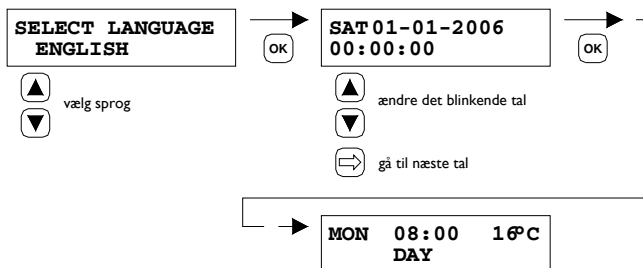
5.2 Forklaring af display



- Ugedag.
- Aktuel klokkeslet.
- Målt temperatur.
- Resterende minuttal til ophør af udvidet dagdrift og skift til nat-temperatur.
- Viser om PinTherm Infra er i dag- eller natdrift.
- Indikerer om high/low funktion er sat til automatisk i menu'en viser (1K, 2K of 3K).

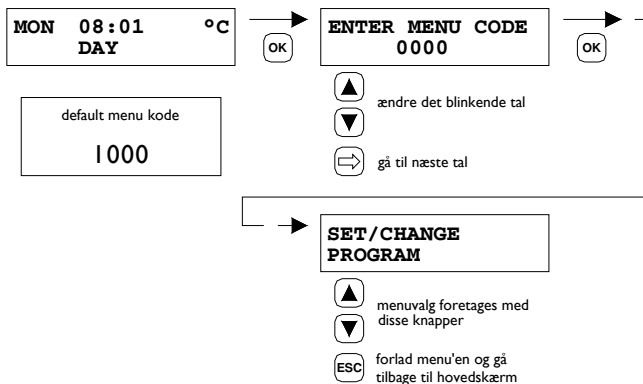
5.3 Opstart af PinTherm Infra.

Når PinTherm Infra tilkobles første gang vil du blive bedt om at vælge sprog og dernæst indstille dato og tid. PinTherm Infra vil derefter gå tilbage til standardvisning og "heating" og "high" funktionerne slås til.



Sprog: NL, EN, DE, FR, IT, PL, RO, LT.

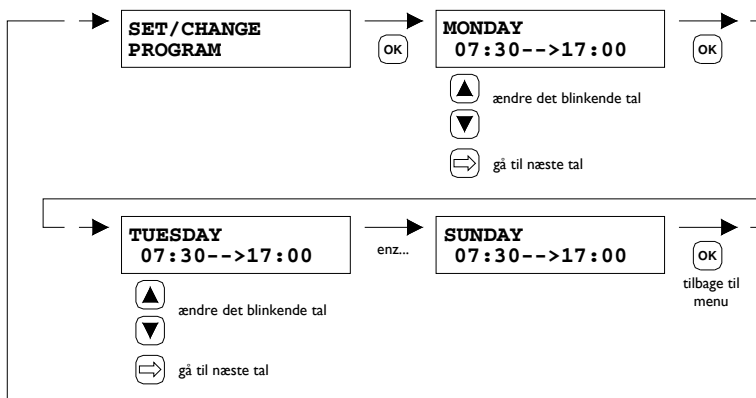
5.4 Aktivering af bruger menu.



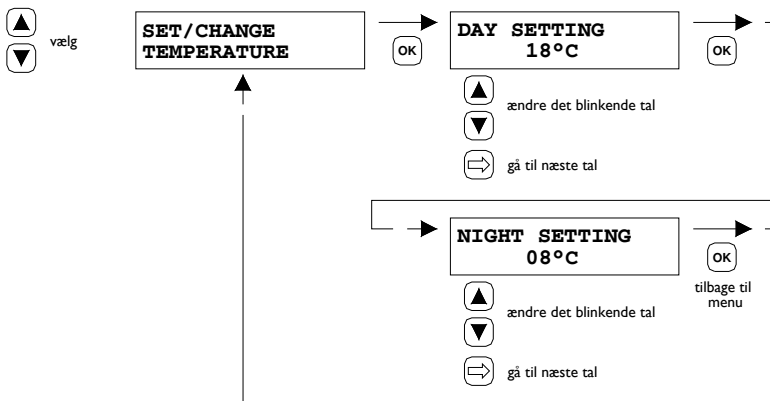
Du kan foretage følgende ændringer i menu'en:

- Indtaste/ændre dag/nat perioder
- Ændre dag- og nattemperatur
- Ændre dato og tid
- Ændre menu kode
- Ændre sprog
- Kalibrere
- High/low indstilling

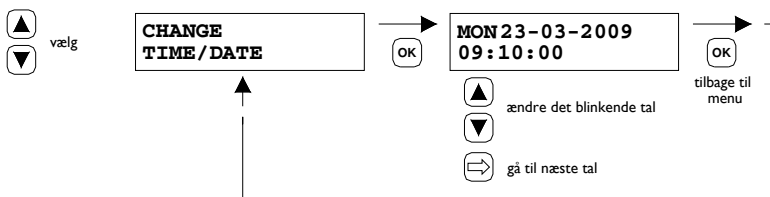
5.5 Indtast eller ændre dag/nat perioder.



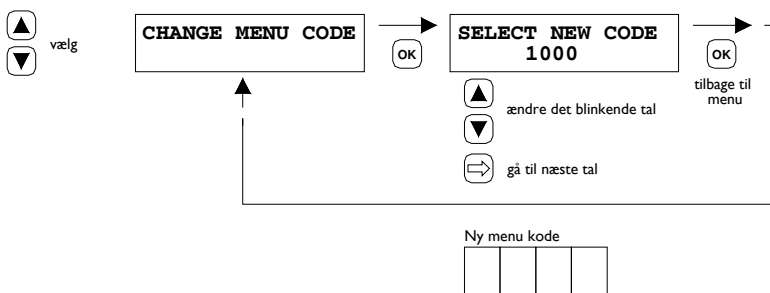
5.6 Ændre dag- og nattemperatur.



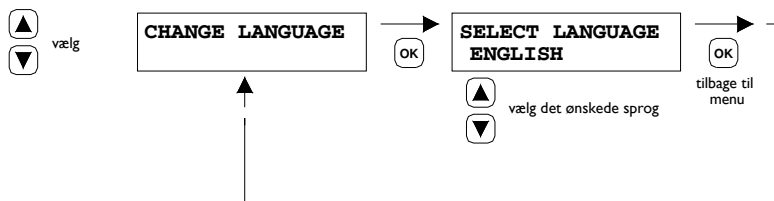
5.7 Ændre dato og tid.



5.8 Ændre menu kode.



5.9 Ændre sprog.

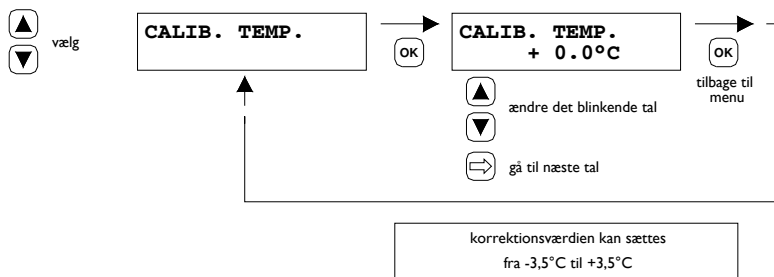


Sprog: NL, EN, DE, FR, IT, PL, RO, LT.

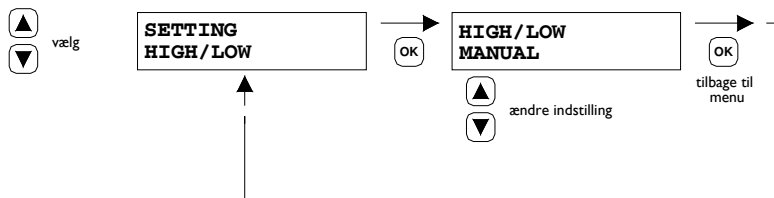
5.10 Kalibrering

Hvis placeringen af føleren ikke er hensigtsmæssig, kan der opstå en fejlmåling af temperaturen. Denne temperaturdifference, kan der kompenseres for ved at indsætte en korrektionsfaktor.

Eksempel: Temperaturen måles til 18°C, og skærmen på PinTherm Infra viser 20°C.
Temperaturdifference i dette eksempel er 2°C for høj
→ korrektionsfaktoren sættes derfor til -2°C.



5.11 Ændre high/low indstilling.




High/low indstilling kan stilles til:

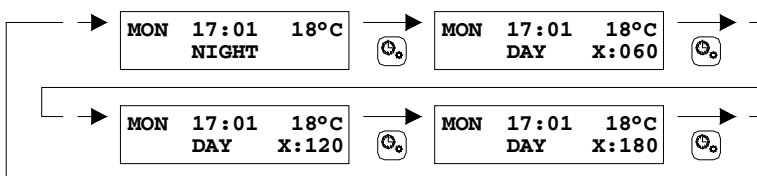
- High/low manual
- High/low automatic 1°K
- High/low automatic 2°K
- High/low automatic 3°K

I automatisk position, vil Infra automatisk gå op till, 2 eller 3K under den krævede temperatur før den går i "low" position.

5.12 Udvidet dagdrift tillfra.

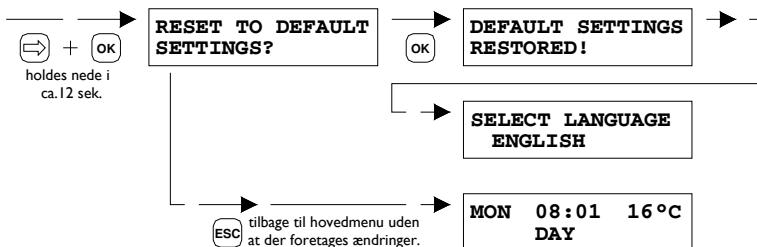
Det er med denne funktion muligt udvide dagdrift med 1, 2 eller 3 timers dagtemperatur.

Den gule lampe med symbolet  vil lyse og indikere at denne funktion er aktiv. Der vil ligeledes indikeres hvor lang tid der tilbage af dagdrift, inden PinTherm Infra igen vil gå til natdrift. Denne funktion kan afbrydes igen ved at trykke på knappen indtil lampen ikke lyser og resttiden heller ikke vises.



5.13 Reset til fabriksindstillinger.

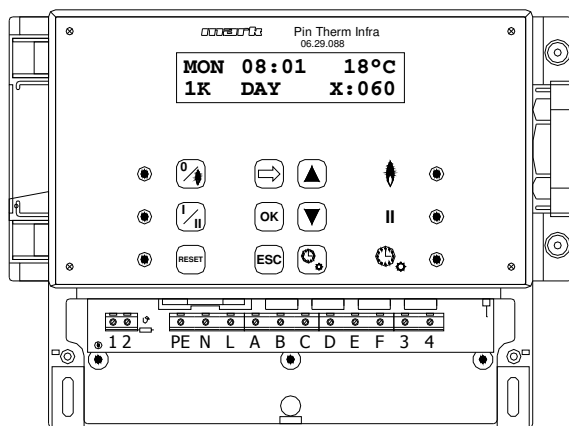
Hvis du bruger denne funktion vil alle indstillinger sættes til fabriksindstillinger.



6.0 Bortskaffelse af PinTherm Infra.

Når PinTherm Infra nedtages skal den bortskaffes med henblik på genbrug i henhold til de nationale love og regler.

7.0 PinTherm Infra installationseksempler.



- Terminaler for ekstern "Black Ball" sensor.



- Forsyningsspænding. (230 V/50Hz)



- Terminaler for varme og "high".

- A - Fælles
- B - "High" kontakt
- C - "Varme" kontakt



- Fejl og reset.

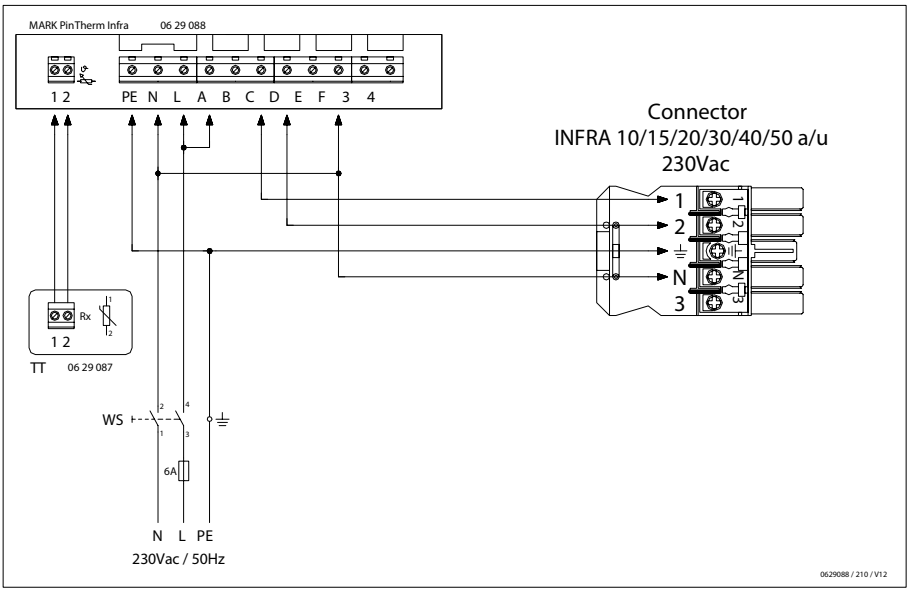
- D - Fejl lampe
- E - Reset kontakt
- F - Fælles



- Ekstern relæudgang som slutter simultant med enheden (f.eks. tilkobling af røgsuger)

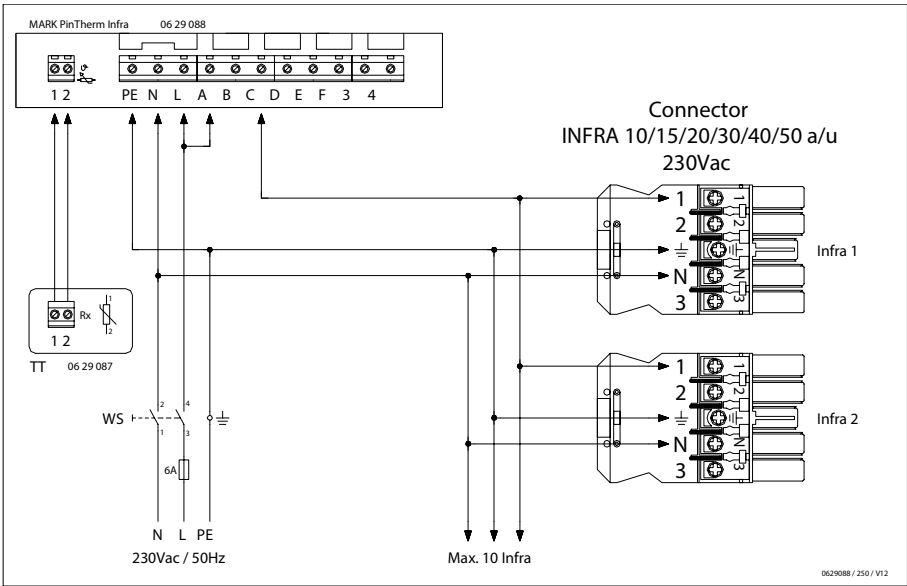
Max kontaktbelastning: 10(4)A

[1]



0629088 / 210 / V12

[2]



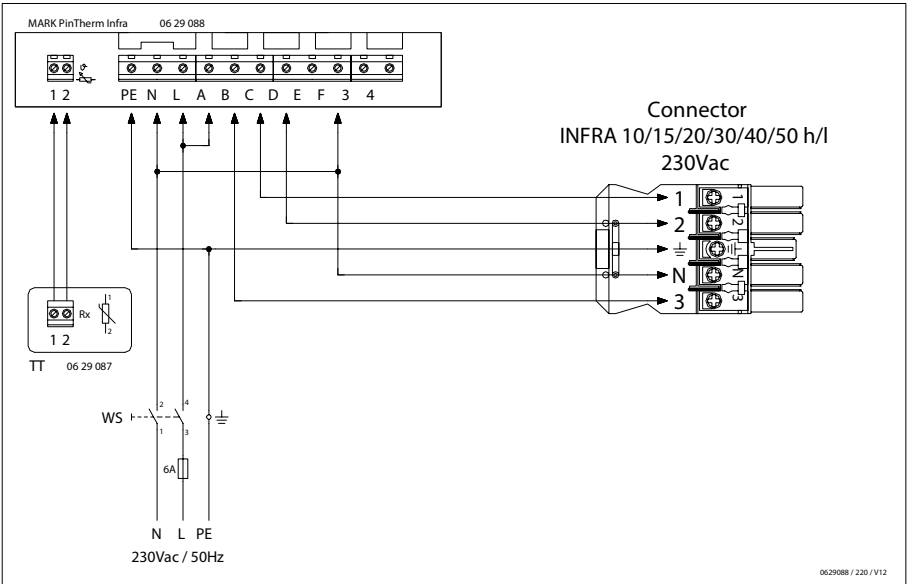
0629088 / 250 / V12

WS
Sikkerhedsafbryder

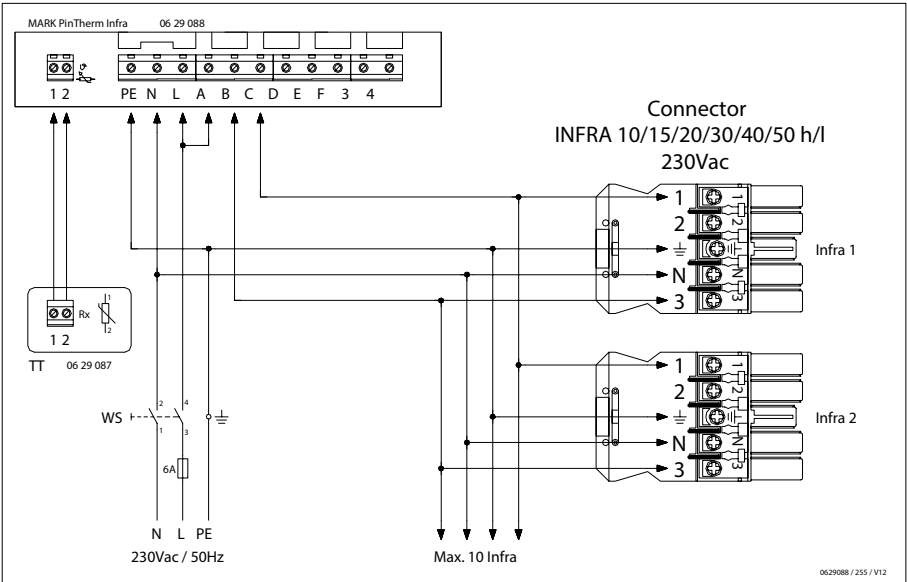
TT
Black Ball sensor

a/u
On/off

[3]



[4]

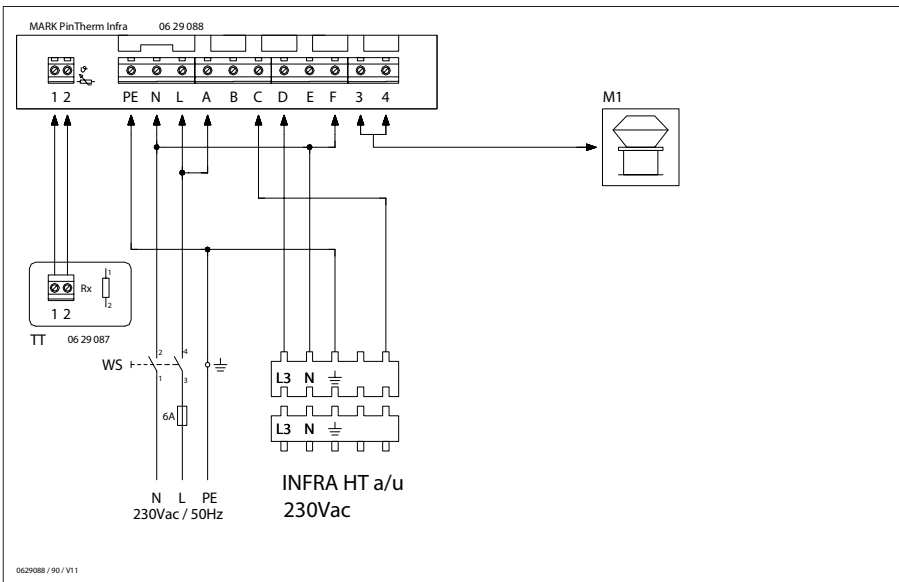


WS
Sikkerhedsafbryder

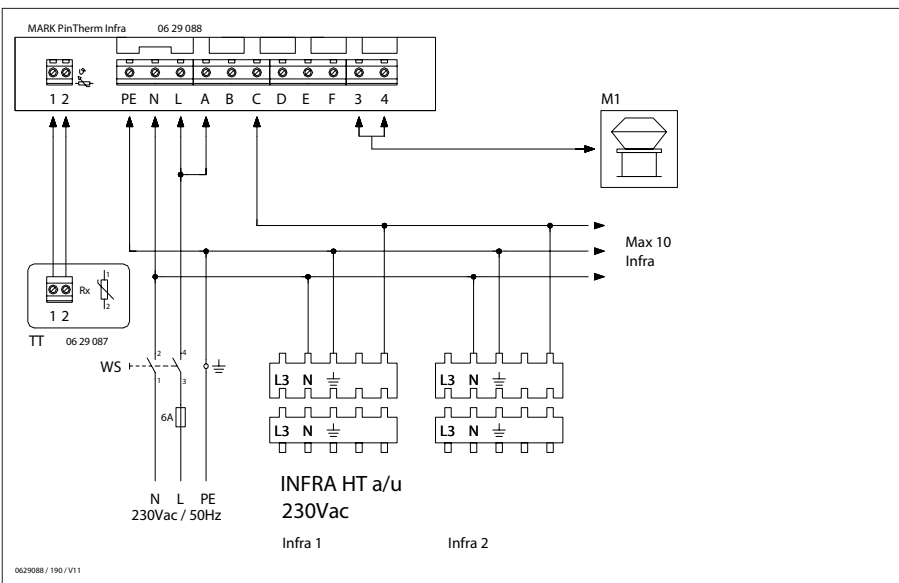
TT
Black Ball sensor

h/l
High/low

[5]



[6]



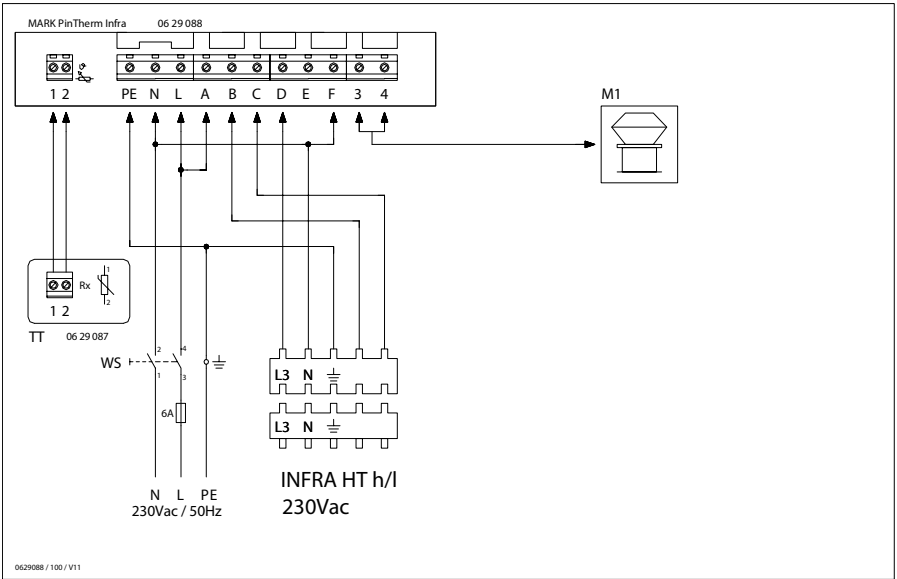
WS
Sikkerhedsafbryder

TT
Black Ball sensor

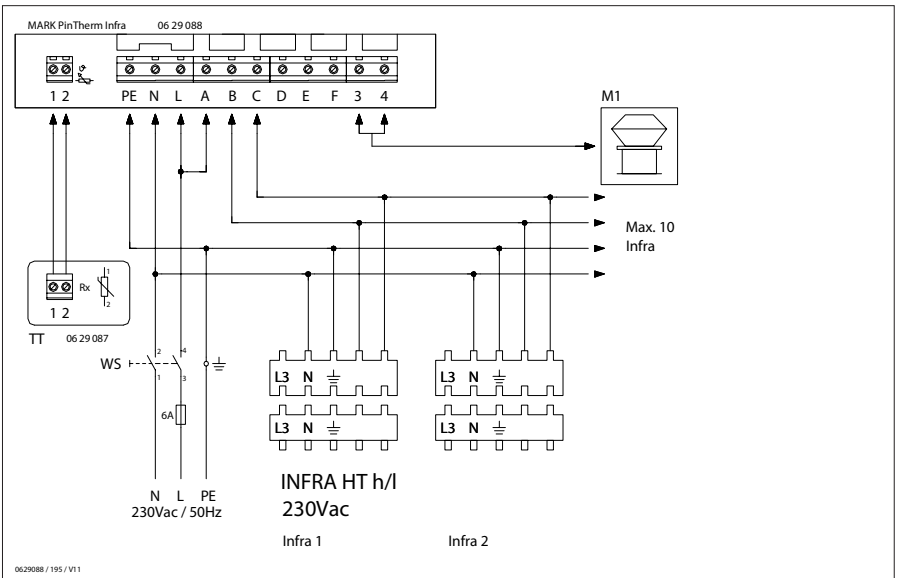
M1
Røgsuger

a/u
On/off

[7]



[8]



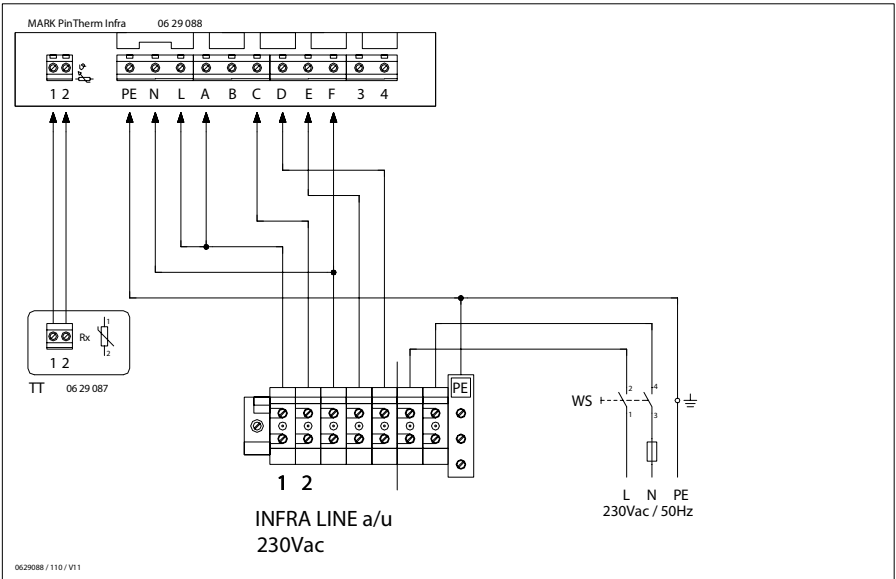
WS
Sikkerhedsafbryder

TT
Black Ball sensor

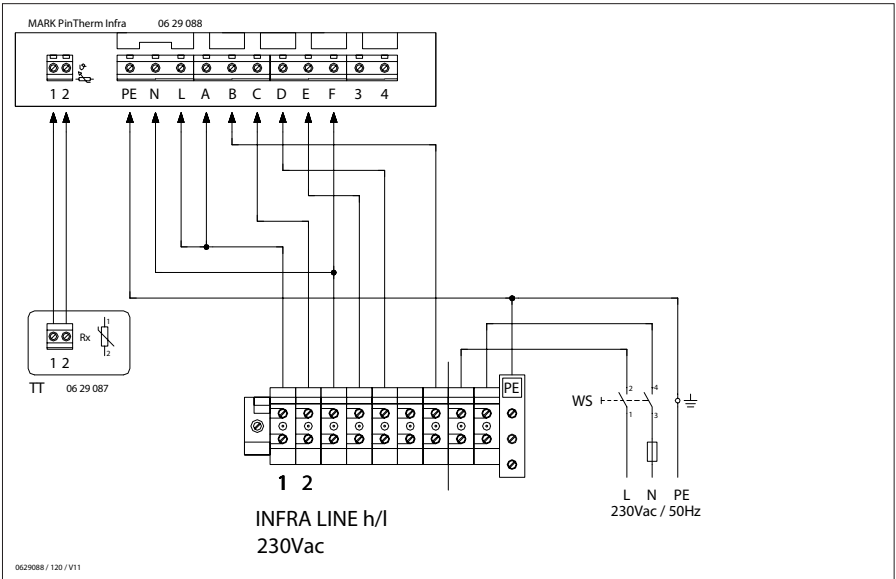
M1
Røgsuger

h/l
High/low

[9]



[10]



WS

Sikkerhedsafbryder

TT

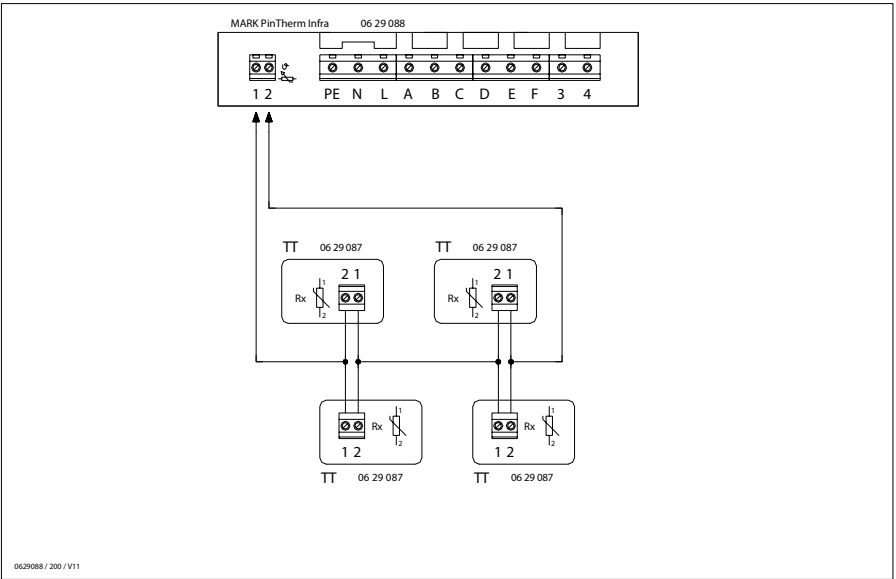
Black Ball sensor

a/u

On/off

h/l

High/low



0629088 / 200 / V11

TT
Black bulb sensor

