

Neotherm

THE FLOW OF ENERGY



Strålevarme Design

Strålevarme Design

Beskrivelse

Design er et helt plant strålevarmepanel, som på grund af dets meget lette, elegante og integrerbare konstruktion, specielt er egnet til kontorer, butikslokaler, udstillingslokaler og andre lokaler hvor der lægges vægt på arkitekturen i bygningen.

Panelet er som standard forsynet med isolering af glasuld, så der undgås unødigt varmespild mod loft.

Design kan alternativt leveres isoleret med PUR skum og kan anvendes i miljøer hvor bakteriespredning bør forbygges. Design kan ligeledes anvendes som boldsikring i sportshaller.

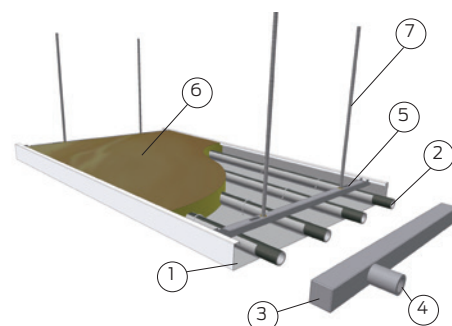
Gratis projektering

Hvis du har en konkret opgave, så lad os give et varmt tilbud – helt omkostningsfrit. Vi foretager beregningen og dimensioneringen af anlægget og indtegner også strålevarmepanelerne i CAD.

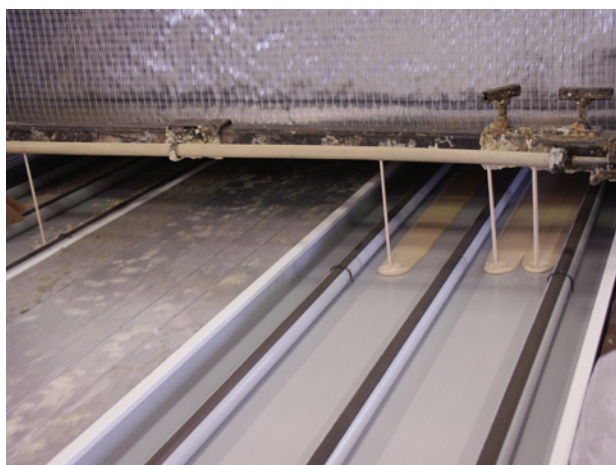
Egenskaber

- Aluminiumpanel, lav vægt, hurtig reaktionstid.
- Enkelt elegant design med skjult rørføring.
- Høj varmeydelse pr. m² sammenlignet med tilsvarende stålpaneler.
- Mulighed for specialdesign, integreret lys og/eller ventilation mm.
- Kan leveres med el forzinkede manifolde og rør der muliggøre at panelet kan anvendes i fugtige miljøer.
- Ydelser opgivet i henhold til EU norm EN 140371-3
- Boldafviser i henhold til DIN 18032 d13 kan leveres som tilbehør.
- Panelerne kan monteres direkte i loft i længder på op til 24 meter.

Installationseksempel



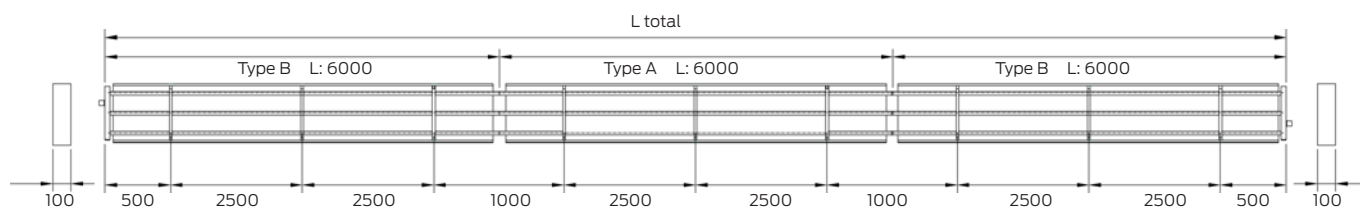
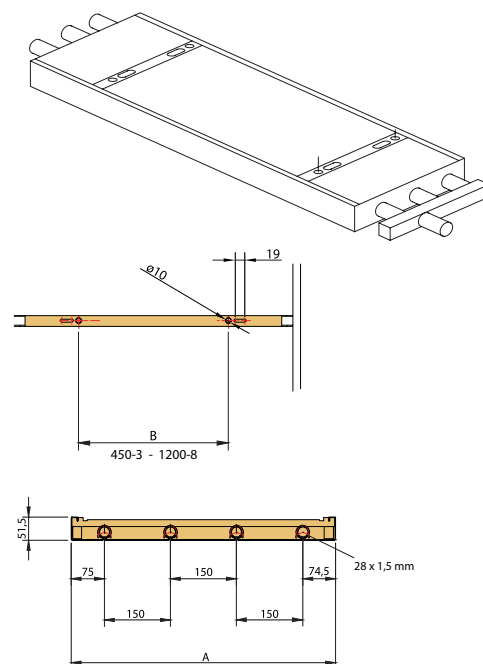
- 1 = Aluminium reflektor
- 2 = Ø28 mm stålør
- 3 = Manifold (horizontal eller vertikal)
- 4 = Rørtilslutning, vand siden
- 5 = Ophæng profil med M8 gevind
- 6 = Isoleringsmateriale
- 7 = Ophængsdetaljer (ikke med i leverance)



Strålevarme Design

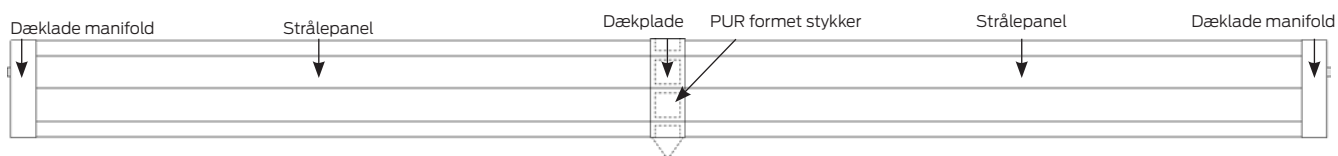
Teknisk information - Dimensioner

Type	450-3	600-4	750-5	900-6	1050-7	1200-8
Bredde - A	440	590	740	890	1040	1190
B i mm	200	300	450	600	750	600
Ophængningspunkter (6m)	3 x 2	3 x 2	3 x 2	3 x 2	3 x 2	3 x 2
Antal rør	3	4	5	6	7	8
Vand indhold - kg/m	1,47	1,96	2,45	2,94	3,43	3,92
Vægt panel - kg/m, Glasuld (fyldt)	6,24	8,49	10,55	12,82	14,67	16,73
Vægt panel - kg/m, PUR (fyldt)	6,87	9,44	11,74	15,42	16,35	18,66
Vægt manifold - kg/m, Glasuld/PUR (fyldt)	1,55	2,13	2,70	3,28	3,86	4,44



Standard længder: 3000, 4000, 5000 og 6000 mm.
Special længder: Pris til næste højere standard mål.

Ophængningsbeslagsafstande er variable, maks. 3 ophæng på 6000 mm panel, maks. længde mellem ophæng er 2500 mm.

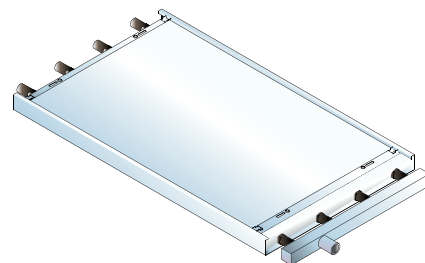


Strålevarme Design

Paneltype 450-3 til 1200-8

Ydelsestabel i Watt/m i henhold til EN 14037

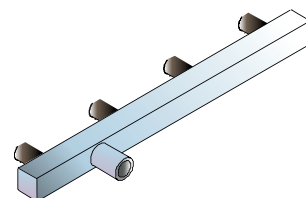
K/Type	450-3	600-4	750-5	900-6	1050-7	1200-8
39	169	212	256	300	343	387
38	164	206	249	291	334	376
37	159	200	249	291	334	276
36	154	194	234	274	314	354
35	150	188	227	266	305	343
30	126	159	192	225	257	290
25	103	130	157	185	211	238
20	81	102	124	146	166	187
15	60	75	92	108	123	139



Ydelse manifold type 450-3 til 1200-8

Ydelsestabel i Watt/m i henhold til EN 14037

K/Type	450-3	600-4	750-5	900-6	1050-7	1200-8
39	25	32	38	45	50	56
38	24	31	37	44	49	54
37	24	30	36	42	47	52
36	23	29	35	41	46	51
35	22	28	34	40	44	49
30	19	24	28	33	37	41
25	15	19	23	27	30	33
20	12	15	18	21	23	26
15	9	11	13	15	17	19

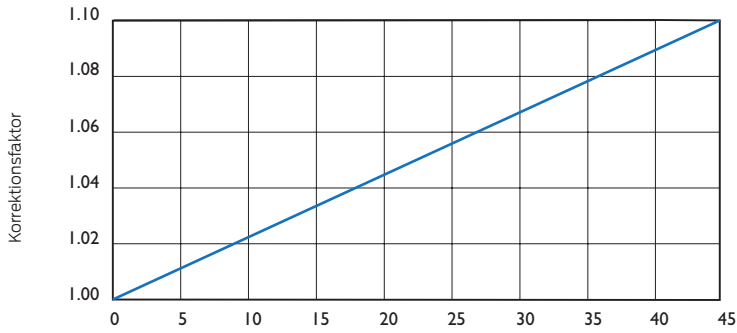


K = $\frac{\text{Fremløb} + \text{retur}}{2} - \text{Rumtemperatur}$

Strålevarme Design

Strålevarmepaneller monteret i loftvinkel

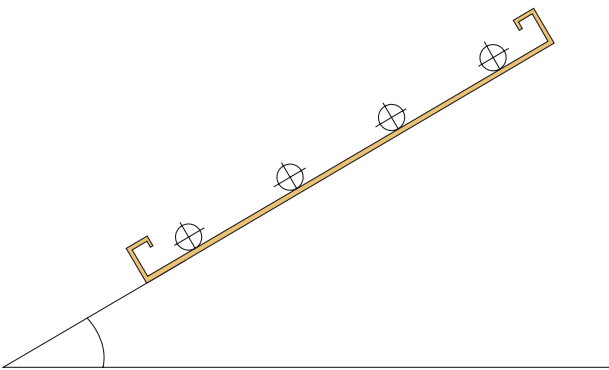
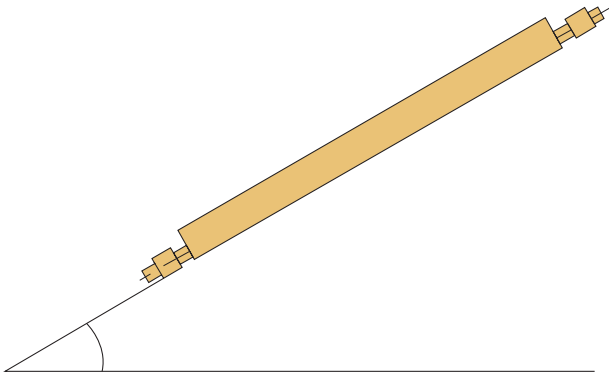
Ydelsen på panelerne vil stige i takt med vinklen (konvektionsvarme).
Korrektionsfaktoren ses i grafen nedenfor.



Monteringsvinkler på panelerne

Total ydelse = Ydelse plan x korrektionsfaktor

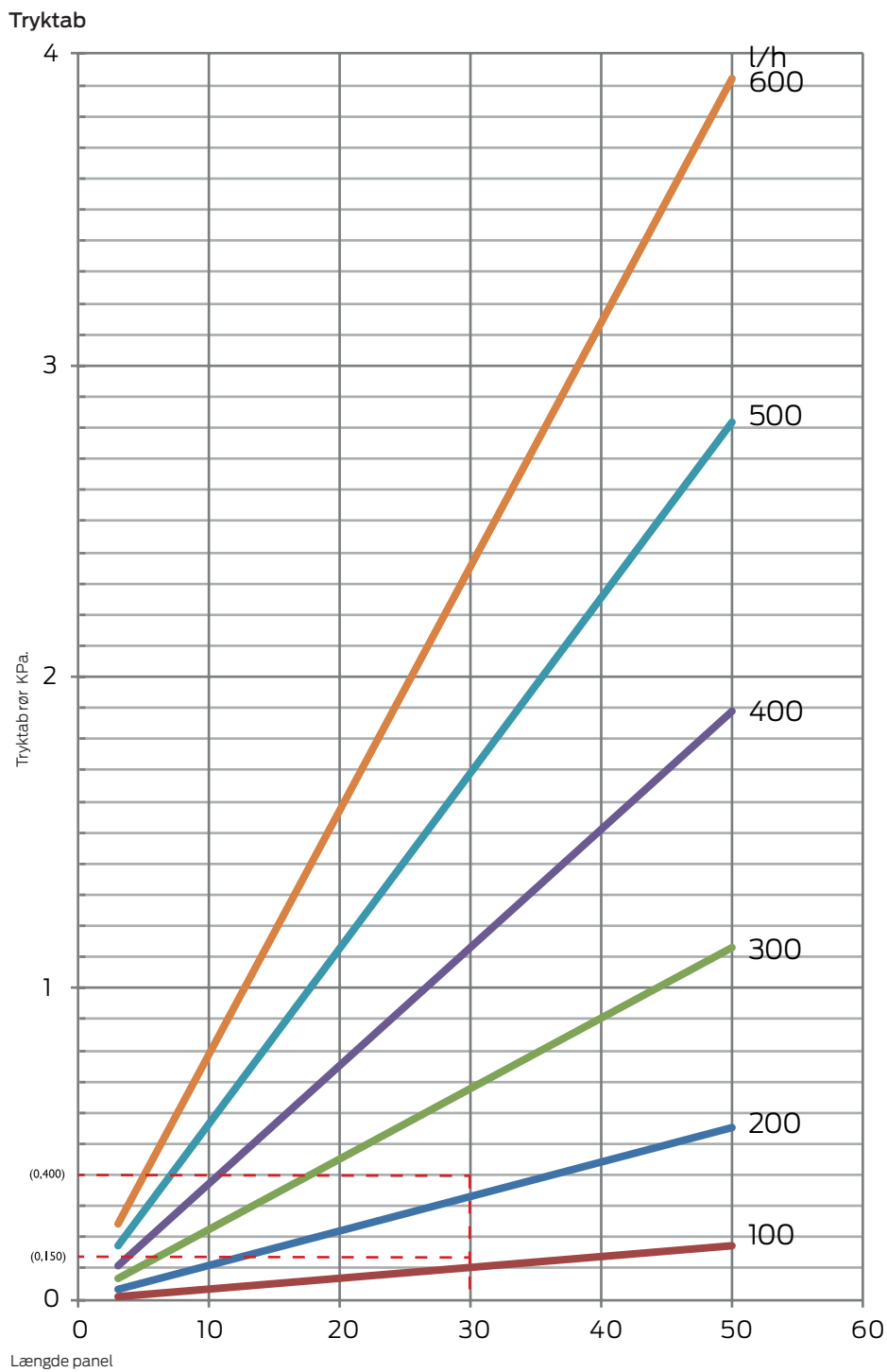
Korrektionsfaktor ved indbygning i loft x 0,92



Installationseksempler



Strålevarme Design

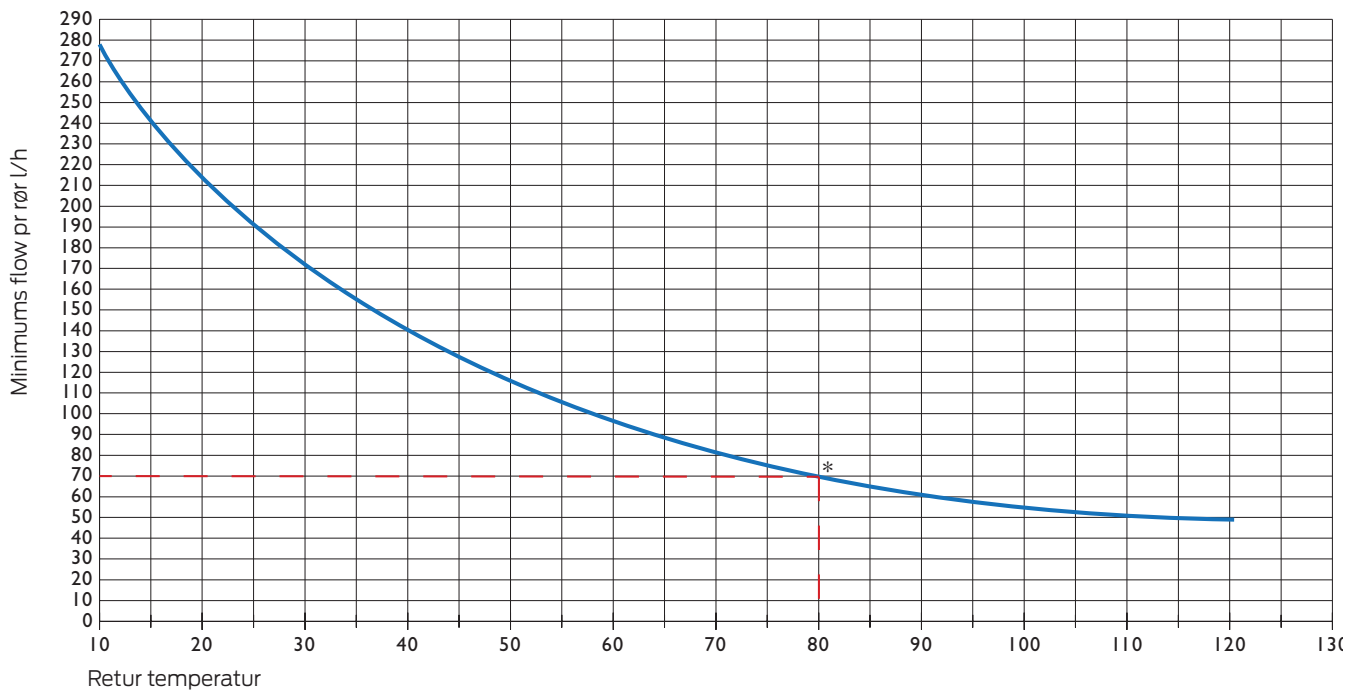


Strålevarme Design

Forbindelse mellem flow og returtemperatur

Grafen viser indflydelsen på minimums flow og returtemperaturen. Minimumsflowet er nødvendigt for at have et turbulent flow i rørerne. Herved opnås den ydelse panelet er afprøvet ved.

Et for lavt flow skyldes ofte meget korte baner, hvilket kan modvirkes ved enten at fortsætte flere baner i serie eller med speciel manifold med separationsplade.



Strålevarme Design

Forbindelsesmuligheder



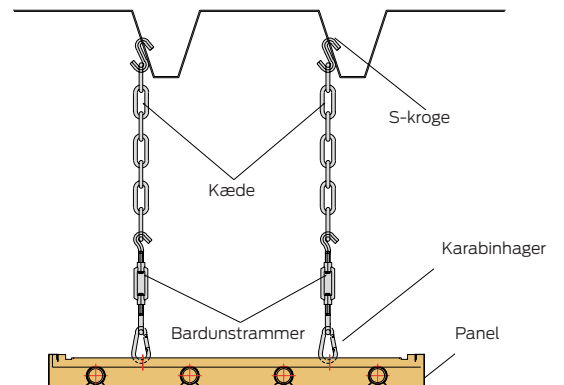
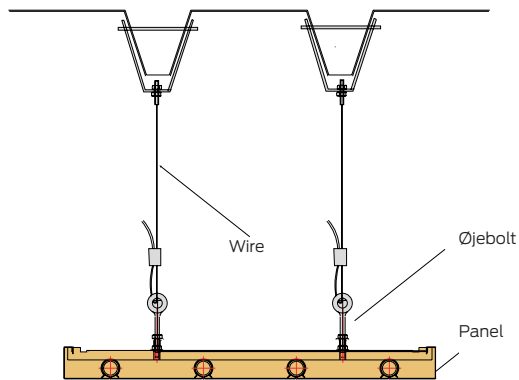
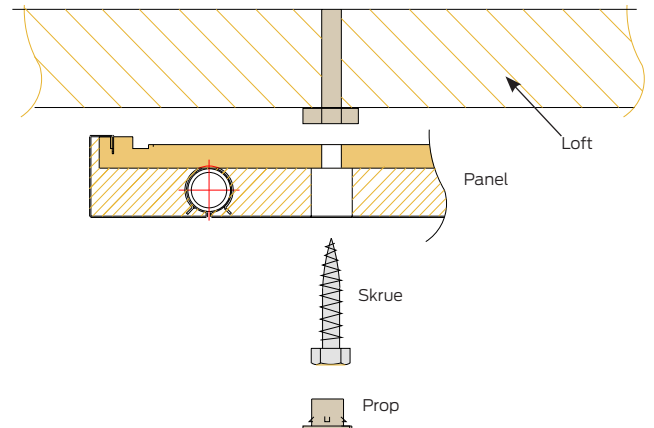
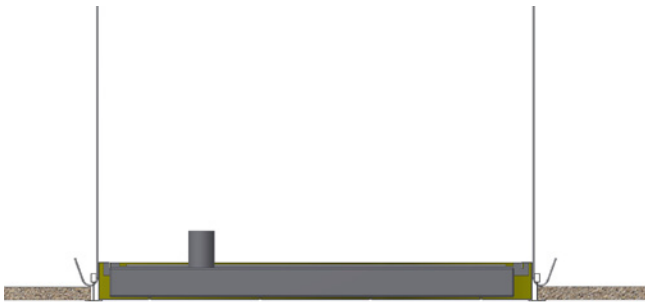
Strålevarme Design

Ophængningsmuligheder

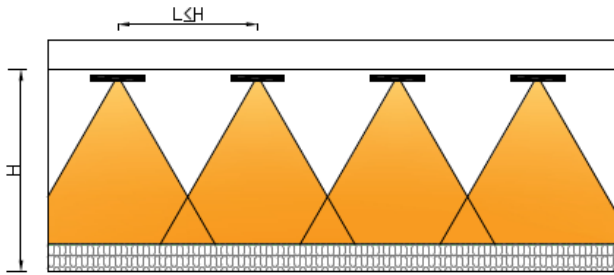
Det er muligt at montere Design panelet direkte i loft. Panelet kan leveres med 18 mm huller i panelet placeret ved ophæng. Hullerne kan dækkes af små sorte eller hvide hætter.

På grund af temperatur ekspansion er maksimum længden for denne monteringsmetode 24 mtr.

Der kan med fordel benyttes langsgående forskallingsbrædder til montering.

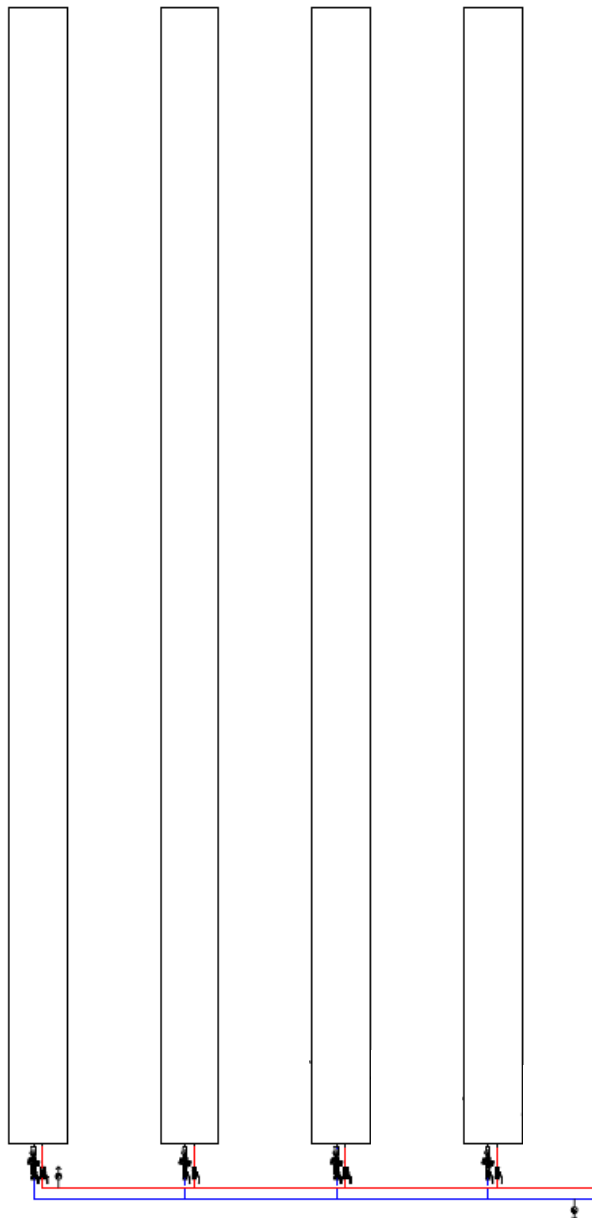


Strålevarme Design



Det anbefales at bruge en modulerende blandeventil, for herved at opnå en jævn varmefordeling på panelerne, samt en mere præcis rumtemperatur, samtidig vil det minimere knirkestøj da konstante temperatur udsving på panelerne undgås.

Ved korte paneler og anlæg med vejr-kompensering på fremløbet, kan det med den korrekte ind-regulering lade sig gøre at benytte to punkts styret ventiler.



-  Kuglehane
-  Snavssamler
-  Dynamiskstrenguleringsventil
-  Udløfter
-  Blandestøffe

Strålevarme Design

Tilbehør

Produkt	VVSnr.	Illustration/Foto		
Rumtermostat nat 230V/10A, 10-30°C (2,5A)	35 5552.320			
Siemens 100RDG100T	47 3204.230			
Fjernføler Simens	47 3204.250			
Termomotor til Cocon Q	46 6559.534			
Giacomini kuglehane DADO				
RG 1/2"	41 8117.204			
RG3/4"	41 8117.206			
Dynamisk flowregulator COCON Q		Flowmængde	Ltr. pr.time	
RG1/2"	40 6976.104	0,5	30-210	
RG1/2"	40 6976.204	1	90-450	
RG1/2"	40 6976.004	1,8	150-1050	
RG3/4"	40 6976.006	180	180-1300	
Neotherm forzinket fittings for presning mufte, pres X pres	03 4060.028	Dim. Ø28 mm		
Kæde 50 mtr.	33 9029.021			
Karabinhager 5x50mm galvaniseret	33 9100.080			
Snavssamler 1/2"	44 9110.004			
Snavssamler 3/4"	44 9110.006			

Neotherm A/S er en privatejet virksomhed, etableret i 1978 og med hovedsæde i Frederikssund. Vi driver vores virksomhed ud fra en ambition om, at de ting vi beskæftiger os med altid skal give mening. Uanset om det er som leverandør til den danske byggebranche eller som arbejdsplads for vores medarbejdere.

Vores vision er, at vi skal være byggebranchens førende, professionelle og progressive leverandør af varme- og installationstekniske løsninger baseret på unikke kompetencer og passion, med det formål at kunderne oplever energioptimerede indeklimaløsninger baseret på et stort indhold af viden og kvalitet.

Neotherm A/S
Centervej 18
DK - 3600 Frederikssund
Tlf. 47 37 70 00
info@neotherm.dk
www.neotherm.dk