

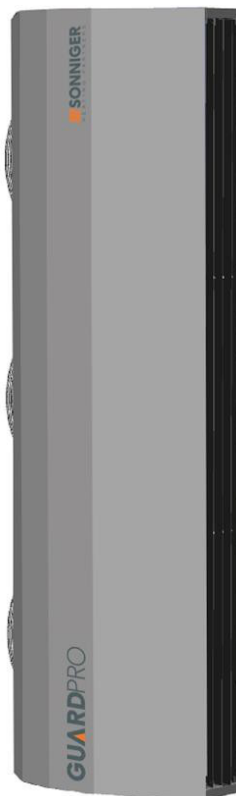
Neotherm

THE FLOW OF ENERGY

Operation og Vedligeholdelse Dokumentation af GUARD PRO lufttæpper

GUARDPRO

Dokumentation for drift og vedligeholdelse



1. FORMÅLET MED ENHEDEN

Det industrielle lufttæppe er beregnet til brug i områder med et moderat og koldt klima, i rum, hvor temperaturen varierer fra -15 til +40 °C og med relativ luftfugtighed op til 80 % (ved en temperatur på +25 °C) under forhold, der er fri for eksterne faktorer såsom pollen, hydrometeor (vandret nedbør) og kemiske dampe.

Om vinteren beskytter lufttæpper mod varmetab i rum, hvilket er muligt på grund af luftstrømmen, der er passende rettet, der beskytter indgangen af kold luft til et opvarmet rum. Om sommeren kan tæpperne bruges som køleanordninger, der forhindrer indtrængen af varm luft udefra såvel som luftforurenende stoffer.

GUARD PRO industrielle lufttæpper er designet til at beskytte mod varmetab i gateways af bygninger med medium og høj kapacitet, især som følgende:

- 🔸 lager - og produktionshaller
- 🔸 Lastning/losning i supermarkeder og store forretningslokaler,
- 🔸 biludstillingslokaler og tankstationer
- 🔸 udstilling overflader

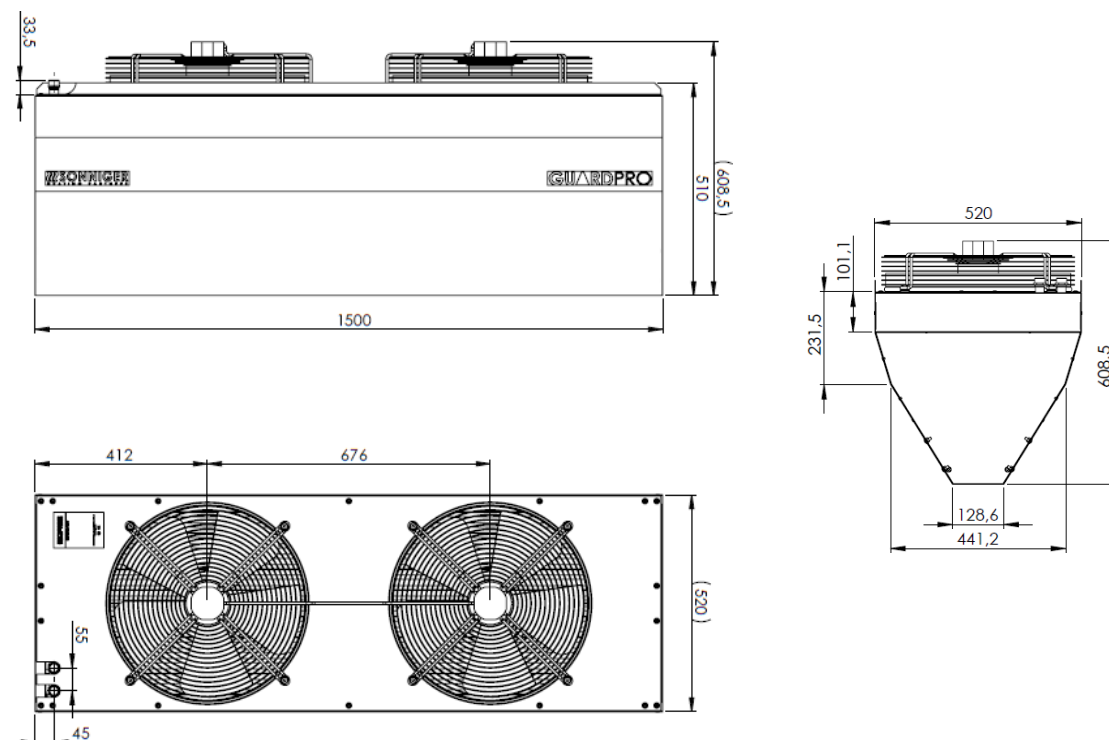
2. GRUNDLÆGGENDE TEKNISKE PARAMETRE GUARD PRO

PARAMETRE	GUARD PRO						
	Tæppe med vandvarmer		Tæppe med elektrisk varmelegeme		Tæppe uden varmelegeme		
	GUARD PRO 150W	GUARD PRO 200W	GUARD PRO 150E	GUARD PRO 200E	GUARD PRO 150C	GUARD PRO 200C	
Enhedens længde	m	1,5	2	1,5	2	1,5	2
Maks. luftstrømsområde	m	7,5	7,5	7,5	7,5	7,5	7,5
Varmeydelse *	Kw	33	47	14	17,5	-	-
Maks. luftudgang	m ³ /h	6 500/3 700/2 400	9 000/5 150/3 450	6 700/3 800/2 500	9 100/5 150/3 450	6 800/3 800/2 600	9 200/5 200/3 500
Maks. arbejdspress	Mpa	1,6	-	-	-	-	-
Diameter af forbindelsesdyser	tomme	3/4"	-	-	-	-	-
Motor strømforsyning , forbrug	V/Hz/ A	230/50 2,16A	230/50 3,24A	230/50 2,16A	230/50 3,24A	230/50 2,16A	230/50 3,24A
Motorkraft	Kw	0,5	0,75	0,5	0,75	0,5	0,75
Elvarmer strømforsyning, forbrug	V/Hz A	-	-	400/50 21,3A	400/50 26,6A	-	-
Vægt fyldt med vand / uden vand	Kg	46/44	62/60	45	63	37	51
Støjniveau	dB (A)	59	61	59	61	59	61
Beskyttelsesklasse IP		Ip 54		Ip 21		Ip 54	

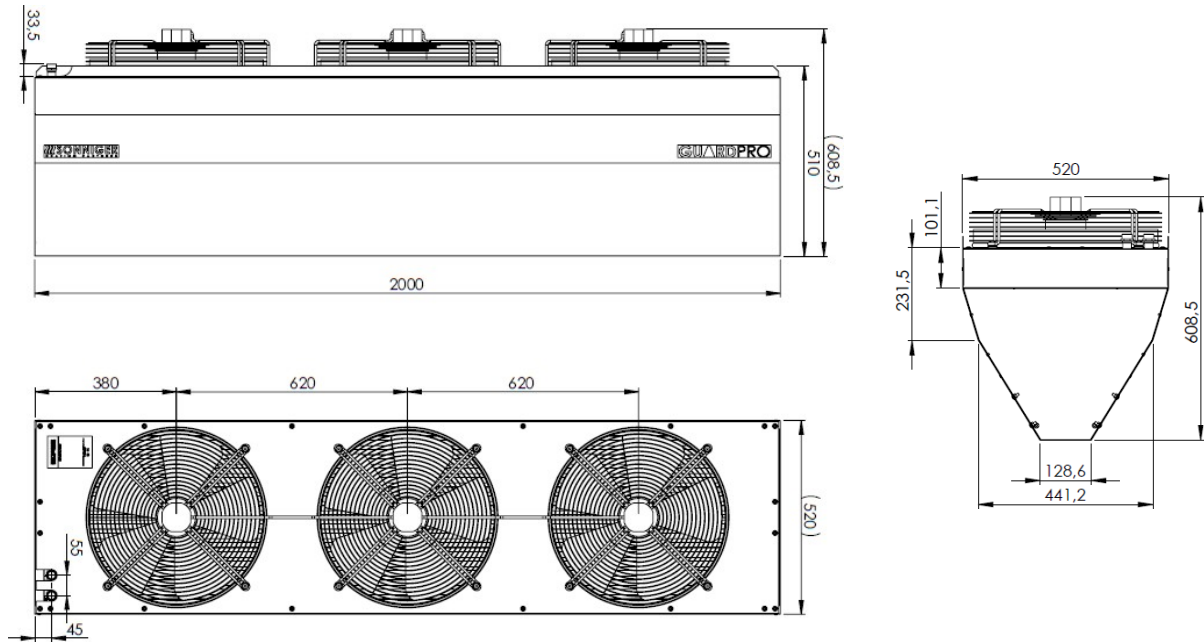
* varmeydelse for vandstof 90/70 og indløbslufttemperatur 0 °C

** strømforbrug for omgivelsestemperatur 16 °C og kabellængde 10 m. Energiforbruget [A] stiger, når luftindtagstemperaturen falder, eller når forsyningskablenes længde er længere maks. temperatur på varmemiddel 110 °C

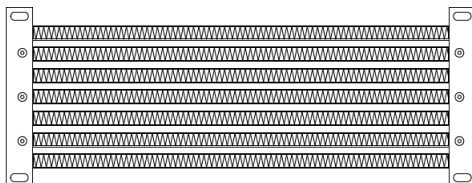
DIMENSIONER GUARD PRO 150W, GUARD PRO 150C, GUARD PRO 150E



DIMENSIONER GUARD PRO 200W, 200E 200C



PTC VARMEAPPARATER



GUARD PRO type E lufttæppe er udstyret med moderne PTC elektriske varmeapparater.

PTC er termistorer, hvilket betyder, at sammen med temperaturforøgelsen øges varmeelementets modstand også. Takket være denne funktion er der ingen risiko for overophedning, hvilket fører til sikrere enheder med mere effektive præstationer. En sekundærfordel er manglen på strøm på varmelegemets overflade samt større energiuvekslingsoverflade.

3. GENERELLE PRINCIPPER OG SIKKERHEDSPRINCIPPER

GUARD PRO lufttæpperne er fremstillet i overensstemmelse med regler og standardvedrørende kvalitet, økologi, anvendelighed og arbejds komfort. Før du starter enheden, skal du læse manualen omhyggeligt.

GUARD PRO lufttæpperne leveres klar til brug i en pappakke, der beskytter mod mekaniske skader. Pakken består af: enheden, manualen (drifts- og vedligeholdelsesdokumentation) og garantien. Hvis den valgfri automatiske styring bestilles, skal den leveres i en separat pakke. Sørg for, at alle ovennævnte elementer er i pakken umiddelbart efter leveringen. I mangel af noget element skal du udfylde det relevante transportørdokument.

MEDELELSE!

- ⚠ Brug ikke tæppet i rum, der indeholder brændbare og/eller brændbare stoffer, biologiske stoffer eller i miljøer med ætsende luftkomponenter.
- ⚠ Brug ikke tæppet i rum med relativ luftfugtighed over 80%
- ⚠ Efterlad ikke tæppet ON uden opsyn i længere perioder
- ⚠ Brug ikke tæppet uden korrekt jordforbindelse
- ⚠ Tænd ikke tæppet med beskyttelsesdæksel på
- ⚠ Før du udfører vedligeholdelses- eller rengøringsarbejde eller under pause i drift i en længere periode, skal du sørge for at tage strømkablet ud
- ⚠ For at tilslutte lufttæppet skal du bruge et forsyningskabel med en gaffel, der beskytter mod utilsigtet afbrydelse fra strømmen
- ⚠ Når lufttæppet er tilsluttet direkte til kablet, skal du sørge for, at der er en splitter, der beskytter mod uønsket afbrydelse
- ⚠ Vær særlig opmærksom, når du transporterer enheden for ikke at beskadige huset
- ⚠ Når enheden betjenes, skal du sikre sikkerhedsreglerne i overensstemmelse med arbejdsstandarderne for betjening af elektriske apparater
- ⚠ Anbring ikke genstande på tæppet eller reducer luftstrømmen for at sikre brandsikkerheden, og hvis gnister eller et beskadiget forsyningskabel bemærkes, skal du straks afbryde driften
- ⚠ Elnet, som tæppet er tilsluttet, skal beskyttes mod overbelastning og kortslutning

FORSIGTIGHED!

- ⚡ På grund af alvorlig fare for elektrisk stød skal enhver udskiftning af forsyningskabel udføres af en kvalificeret specialist
- ⚡ På grund af alvorlig fare for elektrisk stød frakobl strømforsyningen, inden der udføres reparations- eller vedligeholdelsesarbejde
- ⚡ Eventuelle lækagereparationer af varmemediet i enheden, hvis rør er under tryk, er strengt forbudt
- ⚡ Afskærings- / stopventil skal bruges til at levere et varmemedium
- ⚡ Det er forbudt at tilslutte jordforbindelse til vandrør, gasrør, lynafledere, telefoner eller antennenetværk
- ⚡ Vent for ved mindst 3 Timer før Forbinder den apparat til den udbudt magt hvis den temperatur mens Transporterer er under nul

BEMÆRK !

- Før montering af enheden skal du læse manualen omhyggeligt og overholde reglerne for monteringsprocedurerne. Hvis reglerne ikke finder anvendelse, kan det medføre, at udstyret fungerer uhensigtsmæssigt, og på garantirettighederne fortabes.
- Vær Særlig Opmærksom, når du arbejder med Elektriske Elementer på enheden.

4. FORSAMLING

Før du monterer enheden, skal du tage følgende i betragtning:

- ⚡ tilgængelighed/nem adgang for eventuelle service- og
- ⚡ vedligeholdelsesarbejder adgang til vand og elektrisk installation
- ⚡ mulighed for at montere tæppet direkte ved porten

Det tilrådes at montere enheden på væggen eller loftet over døråbningen på understøttende monteringsstifter eller understøttende konstruktioner (former og dimensioner af den understøttende konstruktion kan udformes individuelt i overensstemmelse med holdbarhed og styrkekrav).

Vær særlig opmærksom på korrekt nivellering af enheden. Hvis enheden ikke er placeret vandret eller lodret, kan det resultere i beskadigelse af ventilatoren og følgelig funktionsfejl i enheden. Luftindtag og -udløb må ikke blokeres af genstande. Mens du installerer enheden, skal du huske at give nem adgang til kontrolpanelet. Et par tæpper af samme type kan installeres i tilfælde af en større døråbning. De skal samles side om side for at skabe en uafbrudt strøm af air. Tæppet er monteret vandret eller lodret for permanent (på venstre / højre side af døråbningen). GUARD PRO-lufttæppet anbefales at være bredere (i tilfælde af vandret montering) eller højere (i tilfælde af lodret montering) end porten.

Hvis du beslutter dig for **ACTIVE PROTECTION**-system, som er samling af tæpper med vandveksler og uden en, skal du montere lufttæpper med vandvekslere i bunden.

Når du tilslutter tæppet, skal du sørge for, at vedligeholdelsesarbejde er muligt at udføre. På begge forbindelsesdyser skal der installeres manuelle afspærringsventiler, hvis det er nødvendigt at frakoble enheden. Varmtvandsforsyningen skal tilsluttes i overensstemmelse med markeringen på huset (indløb/udløb).

Når rør skrues fast på varmeveksleren, skal du sørge for at sikre varmeapparatets indløbstilslutning for at beskytte det mod drejningsmomentet (der kan forårsage lækage i varmeveksleren).

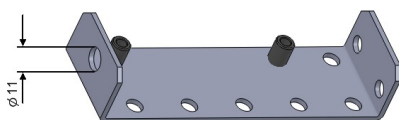
Forbindelserne af varmemedium med gevinddyserne DIN 3/4 " skal baseres på projektet udført af en autoriseret designer. I tilfælde af tilslutning af tæppet til varmenettet uden blandemodul skal der installeres et vandfilter.

BEMÆRK !

- Vær Særlig opmærksom på Korrekt udjævning af Enheden. Hvis Enheden ikke er Placeret Vandret eller lodret, Kan det Resultere i beskadigelse af ventilatoren og dermed funktionsfejl i enheden.
- For på Opretholde Korrekt Funktion af enheden skal du Holde Sikre Afstande som Angivet Jeg nedenstående figur .

4.1. TILSLUTNING AF VAGT PRO CURATAINS

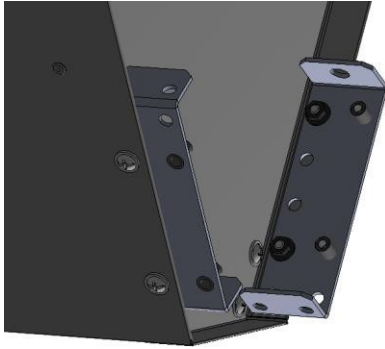
GUARDPRO multifunktionsstikket er designet til at forbinde tæpper og montere tæpper til loftet (i tilfælde af vandret montering) eller til væggen (i tilfælde af lodret montering). GUARDPRO multi-purpose connector er ikke inkluderet i indholdet af leveringen og er valgfrit tilgængelig. Stikket skal installeres i overensstemmelse med nedenstående tal. Det krævede antal GUARDPRO-multi-purpose connectorer kan beregnes ud fra nedenstående formel.



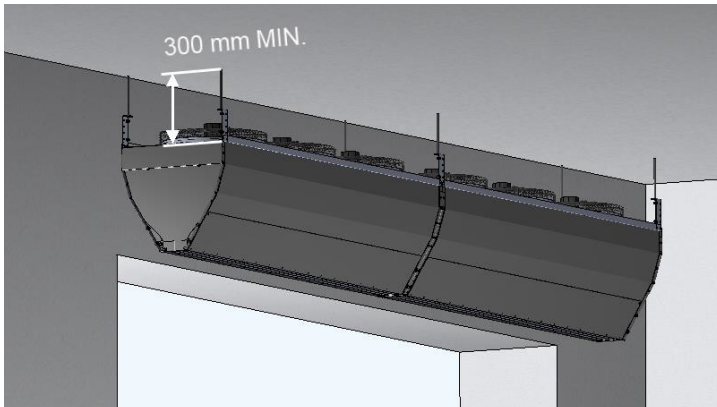
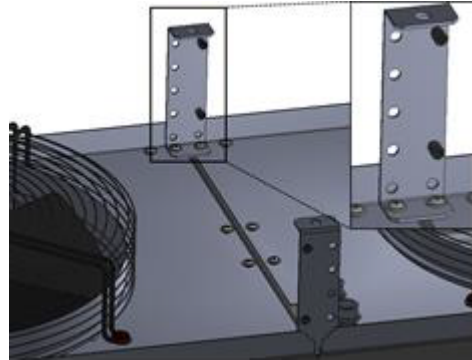
Vandret samling (N – antal tæpper)
 $N \times 4 =$ antal GUARDPRO-stik til flere formål

Lodret samling (N - antal tæpper)
 $(N \times 4) - 2 =$ antal GUARDPRO-stik til flere formål

Installation af stik inde i tæppet



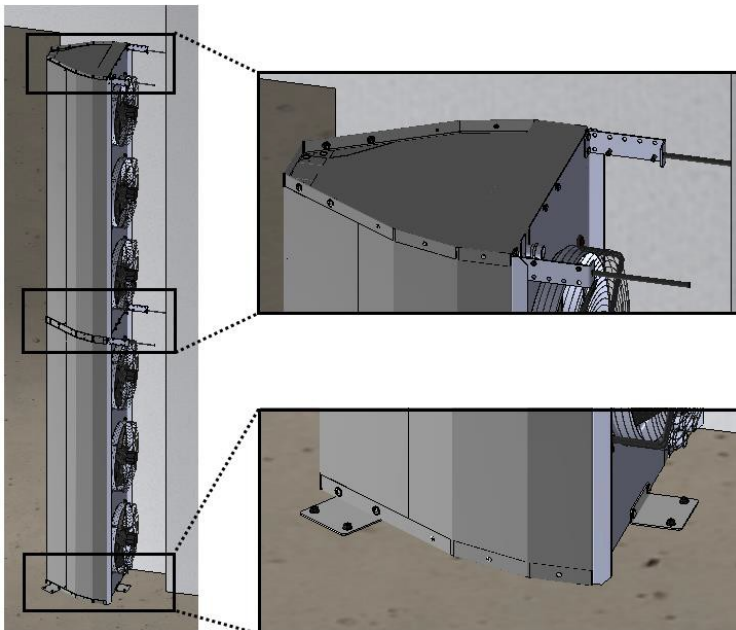
Installation af stik på bagsiden af tæpperne



Vandret samling

For at montere tæppet vandret på en korrekt måde skal du holde afstanden på min. 300 mm fra enhedens bagside.

For at montere GUARDPRO-tæppet i loftet skal du bruge GUARDPRO-multifunktionsstikket. Monteringsstifter med diameter 11 kan fastgøres til stikket (ikke inkluderet i leveringen).

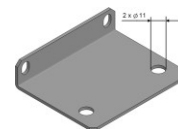


Lodret samling

For at montere tæppet lodret skal du sørge for, at tæppets luftudgang er så tæt som muligt på døråbningen, og luftgabets højde er den øverste kant af indgangen. Sørg for at holde afstanden på ca. 300 mm mellem udgangshuset og væggen.

For at montere to GUARDPRO tæpper oven over hinanden er det nødvendigt at bruge GUARDPRO multi-purpose-stikket til at installere tæppet på væggen.

For at montere GUARDPRO-tæppet på gulvet skal du bruge lodret holder/støtte, som bruges til at fastgøre tæppet til EURO-pallen (i transportperioden). Supporten er inkluderet i leveringen. Tæppet skal fastgøres til gulvet fra hver side og dets bagside som vist i figur.



5. VARME YDELSESOMRÅDER

GUARD PRO 150W																				
indløbs-/ udløbsvandtemperatur	60/4 0					70/5 0					80/6 0					90/7 0				
indløbslufttemperatur	0	5	10	15	20	0	5	10	15	20	0	5	10	15	20	0	5	10	15	20
luftstrøm 6500 m³/t																				
varmeyedelse Kw	18,3	16,2	13,7	11,3	8,6	23,5	21,3	19,1	17,0	14,8	28,0	25,8	23,7	21,5	19,3	32,5	30,4	28,2	26,0	23,8
udløb lufttemperatur °C	8,2	12,3	16,2	20,1	23,8	10,6	14,6	18,6	22,6	26,6	12,6	16,6	20,6	24,7	28,7	14,6	18,7	22,7	26,7	30,7
vandstrøm m ³ /t	0,8	0,7	0,6	0,5	0,4	1,0	0,9	0,8	0,8	0,6	1,2	1,2	1,0	0,9	0,9	1,4	1,3	1,3	1,2	1,0
trykfald kPa	2,3	1,8	1,3	0,9	0,9	3,6	3,0	2,4	2,0	1,5	4,9	4,2	3,6	3,0	2,5	6,4	5,7	4,9	4,2	3,6

GUARD PRO 200W																				
indløbs-/ udløbsvandtemperatur	60/4 0					70/5 0					80/6 0					90/7 0				
indløbslufttemperatur	0	5	10	15	20	0	5	10	15	20	0	5	10	15	20	0	5	10	15	20
luftstrøm 9000 m³/t																				
varmeyedelse Kw	26,4	23,4	20,4	17,4	14,1	33,3	30,3	27,3	24,3	21,2	39,5	36,5	33,5	30,5	27,5	45,7	42,7	39,7	36,7	33,7
udløb lufttemperatur °C	8,6	12,6	16,6	20,6	24,6	10,8	14,8	18,9	22,9	26,9	12,8	16,9	20,9	24,9	28,9	14,8	18,9	22,9	26,9	30,9
vandstrøm m ³ /t	1,2	1,0	0,9	0,8	0,6	1,4	1,3	1,2	1,0	0,9	1,7	1,6	1,5	1,3	1,2	2,0	1,9	1,8	1,6	1,5
trykfald kPa	5,4	4,3	3,3	2,5	1,7	8,1	6,8	5,6	4,5	3,5	11,0	9,5	8,1	6,8	5,6	14,0	13,0	11,0	9,5	8,1

6. CONTROLLER - INSTALLATION

Panel Comfort er en controller, der gør det muligt at regulere lufthastighed og ønsket temperatur i rummet. Panel Comfort skal placeres ud over luftstrømmen, der genereres af lufttæppet. Panel Comfort gør det muligt at regulere 1 stk. GUARD PRO-enhed.



Beskrivelse af panelkomfortindstillingerne

ON/OFF – tænd /sluk for en enhed

I-II-III – kontakt til regulering af blæserhastighed

VARME - termostat sender et signal til ventilen, og aktuatorventilatoren og ventilatoren slukker, når temperaturen i rummet er nået, ventil / aktuator lukker vandforsyningen.

FAN/COOL – funktioner er ikke aktive

7. DIAGRAMMER OVER ELEKTRISKE TILSLUTNINGER

For at forbinde tæppet skal du bruge et 3-kernet kobberkabel med minimal diameter 3x1,5 mm² til to tæpper (op til 6 blæsere) eller 3x2,5 mm² til 3 tæpper (op til 9 blæsere). Elinstallation og tilslutning til strømforsyningen skal ske i overensstemmelse med gældende regler og standarder for byggebranchen.

Det elektriske netværk, som enheden skal tilsluttes, skal beskytte enheden mod overbelastning og kortslutning. Det er nødvendigt at bruge beskyttende jordforbindelse. Eventuelle elinstallationsarbejder og tilslutning til forsyningen skal udføres i overensstemmelse med gældende bygningsreglement og standarder. Enhedens tilslutning til strømforsyningen skal udføres af en kvalificeret specialist, der er bekendt med manualen. Ventilatorens motor er udstyret med intern termisk beskyttelse mod overophedning. Strømkabel og en hovedafbryder er ikke inkluderet i sættet.

Også DOORSTOP dørkontaktkontakten kan installeres; det slukker GUARD PRO-tæppet, når døren lukkes, og i det øjeblik døren åbnes, begynder GUARD PRO-tæppet at fungere i overensstemmelse med de parametre, der er indstillet i enhedens kontrolpanel.

Ventilator

Iedningsbeskrivelse

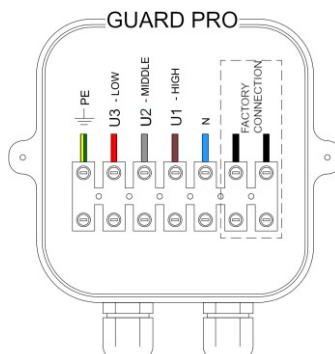
U1 høj hastighed – brun

U2 mellemhastighed – grå

U3 lav hastighed – red

N neutral – blå

PE-beskyttelse - gul/grøn

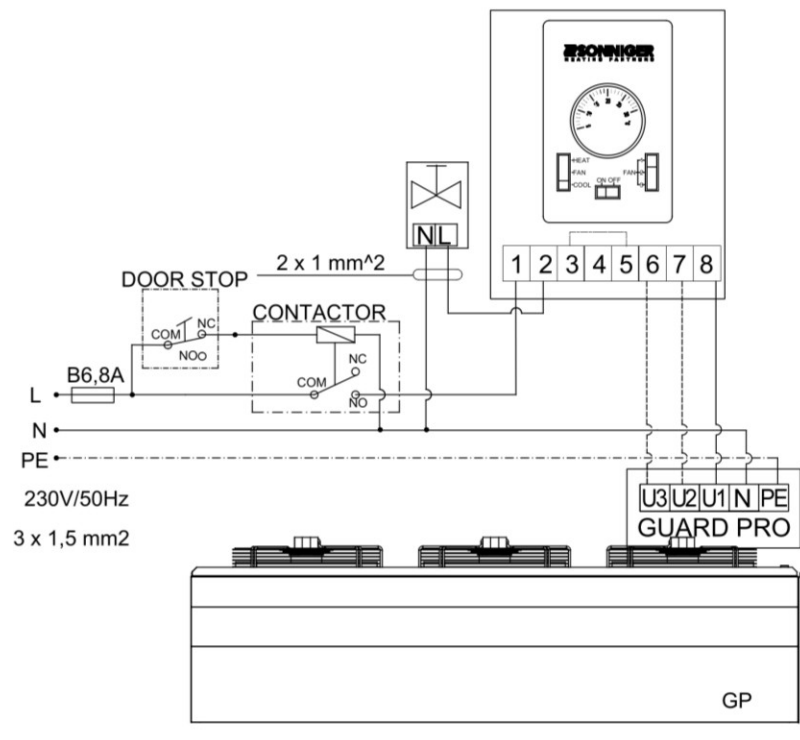


MEDDELELSE!

- Efter et års drift kontrolleres de elektriske forbindelser , og om nødvendigt strammes ledningsforbindelserne for at eliminere potentiel mousserende.

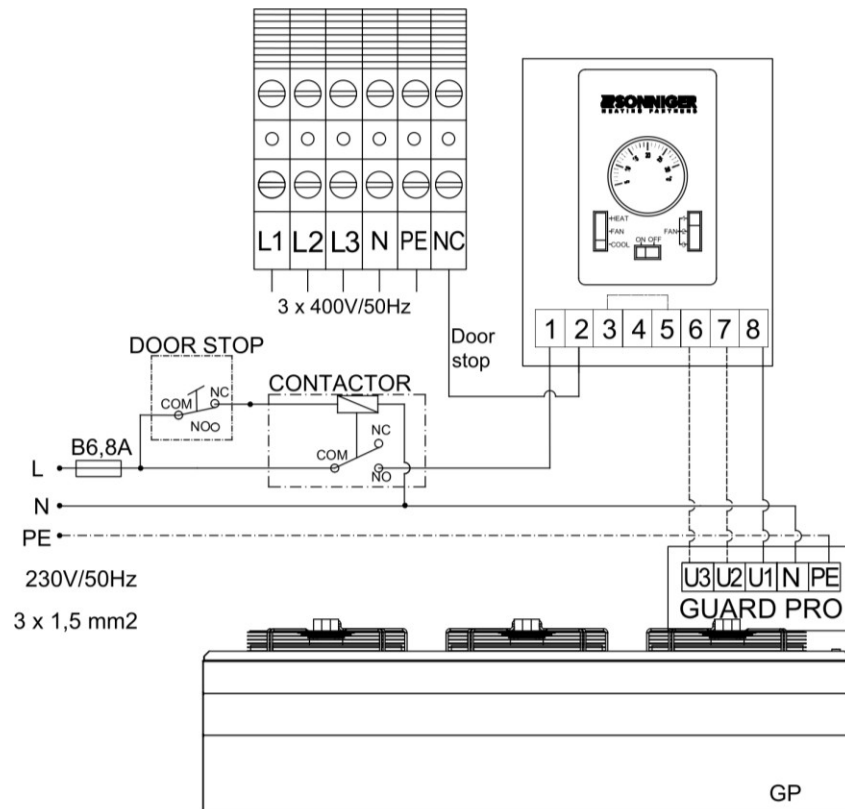
7.1. TILSLUTNINGSSKEMA TIL GUARD PRO TYPE W (VANDVEKSLER), TYPE C (AMBIENT) MED PANELKOMFORT (KUN 1 ENHED TIL COMOFORT PANEL)

Strømforsyningskabler medfølger ikke



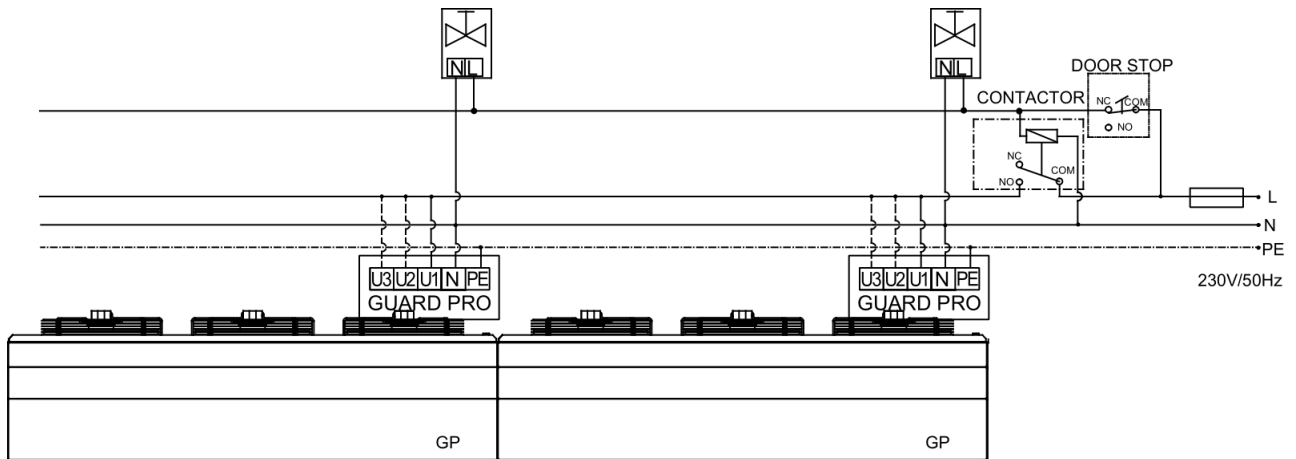
7.2. TILSLUTNINGSSKEMA TIL GUARD PRO TYPE E (ELEKTRISK VARMELEGE) MED PANELKOMFORT (KUN 1 ENHED TIL COMOFORT PANEL)

Strømforsyningskabler medfølger ikke



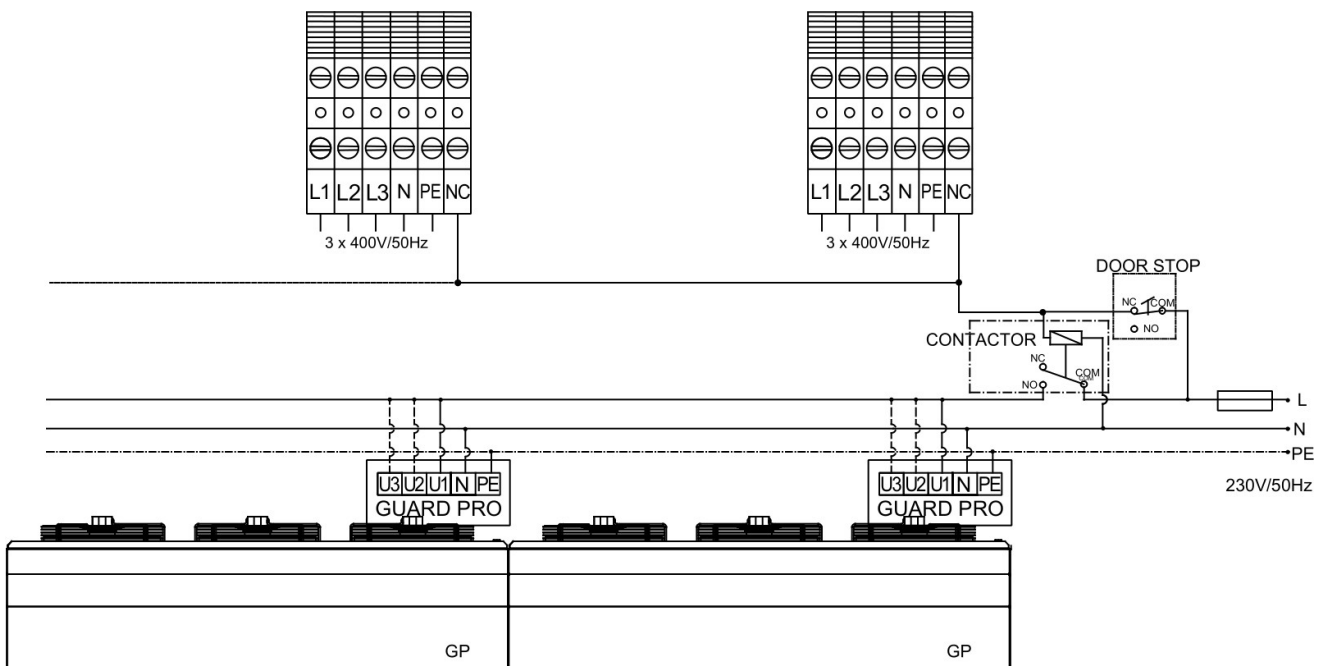
7.3. TILSLUTNINGSSKEMA TIL GUARD PRO TYPE W (VANDVEKSLER), TYPE C (OMGIVENDE) MED EN KONTROLBOKS LAVET AF INSTALLATØR

Strømforsyningskabler medfølger ikke



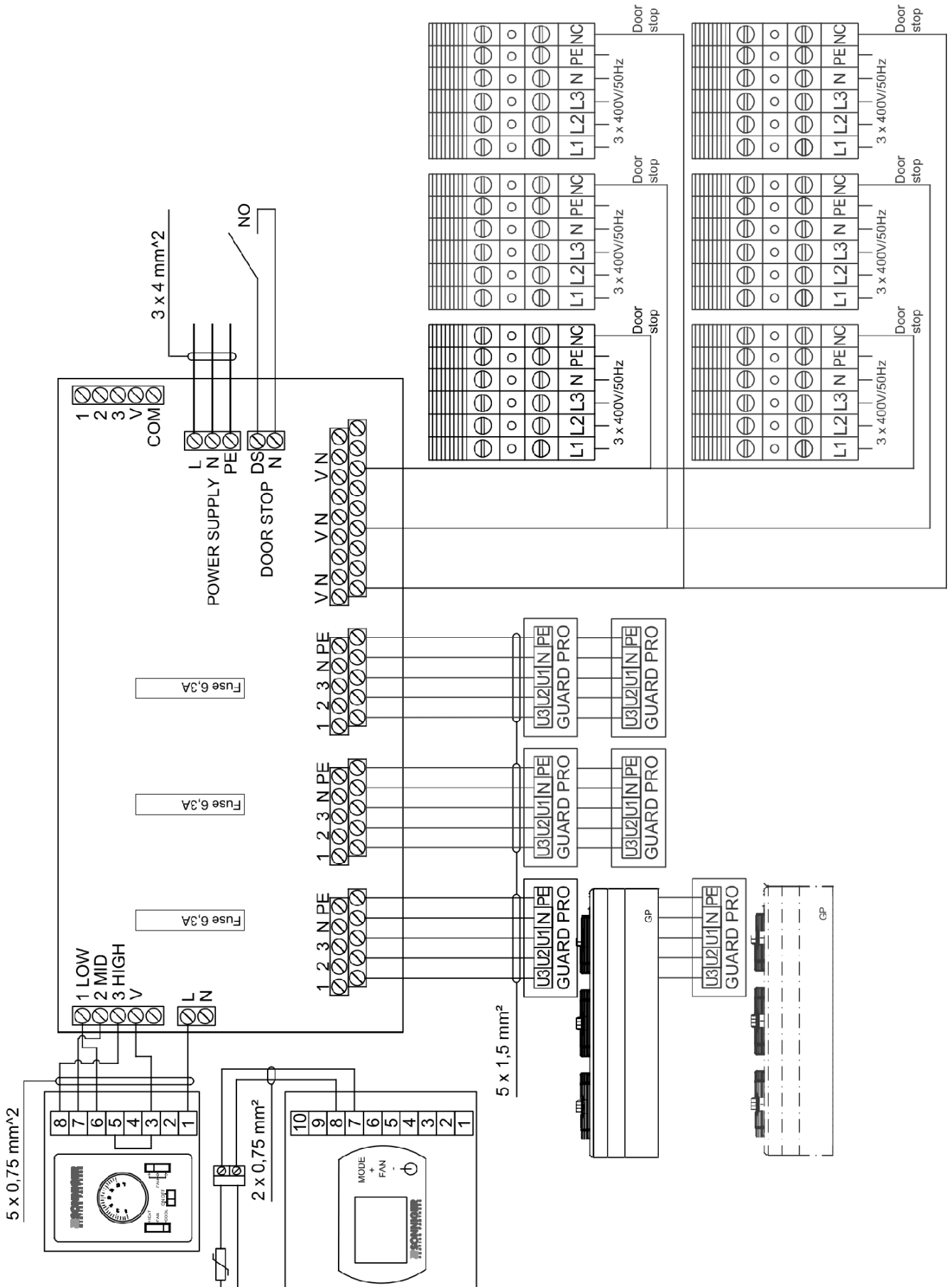
7.4. TILSLUTNINGSSKEMA TIL GUARD PRO TYPE E (ELEKTRISK VARMELEGEME) MED EN KONTROLBOKS LAVET AF INSTALLATØR

Strømforsyningskabler medfølger ikke



7.5. TILSLUTNINGSSKEMA TIL GUARD PRO TYPE E (ELEKTRISK VARMELEGE ME) MED MULTI 6 KONTROLBOKS (OP TIL 6 ENHED)

Strømforsyningskabler medfølger ikke



Multi 6 kontrolboksen gør det muligt at tilslutte og styre op til 6x GUARD PRO 200 og 6x servomotorer. Styringen af enhedens motorer er via Panel COMFORT eller INTELLIGENT, der er mulighed for at tilslutte DOORSTOP-kontakten til den. Termostaten har en primær funktion, når den er tilsluttet enheden med dørkontakten. For at forbinde mere end 6 lufttæpper er der mulighed for at tilslutte op til 10 Multi 6-kontroller i serie. For at gøre det for at fjerne DS-N jumperen i den første Multi 6-boks og installere DS-N jumper i alle de andre felter.

BEMÆRK !

- Strømforsyning til PTC-varmeapparater er 3x400V / 50Hz
- Til GUARDPRO 150E brug Ledning Min. 5x6mm², Sikring B25
- Til GUARDPRO 200E Brug tråd Min. 5x6mm², Sikring C32

8. HYDRONISK FORBINDELSE

Vandforbindelser er placeret bag på enheden på højre side. Tilslutninger skal give adgang til service og vedligeholdelse, derfor skal afspærringsventilerne installeres på begge dyser. Rækkefølgen af tilslutning af indløbs-/udløbsrør påvirker ikke vekslerens funktion.

9. DRIFT OG VEDLIGEHOLDELSE

Motoren og ventilatoren, der bruges i GUARD PRO-lufttæpperne, er vedligeholdelsesfrie enheder, men regelmæssige kontroller tilrådes, især motor og leje (ventilatorens rotor skal rotere frit, fri for aksiale og radiale kast / run-outs og uønskede slag / rangler.

Varmeveksleren kræver systematisk rengøring af alt snavs / urenheder. Før opvarmningsperiodens start anbefales varmeveksleren at rengøres med trykluft rettet mod luftudtagene; der er ikke behov for demontering af enheden. Vær særlig opmærksom, når du rengør vekslerens finne på grund af stor mulighed for at beskadige dem. Hvis finnen er bøjet, skal du bruge et specielt værktøj. Hvis enheden ikke har været brugt i længere tid, skal du tage stikket ud, før next brug.

Varmeveksleren er ikke udstyret med nogen frostbeskyttelsesanordning. Varmeveksleren kan blive beskadiget, hvis rummet temperaturen går under 0 ° C.

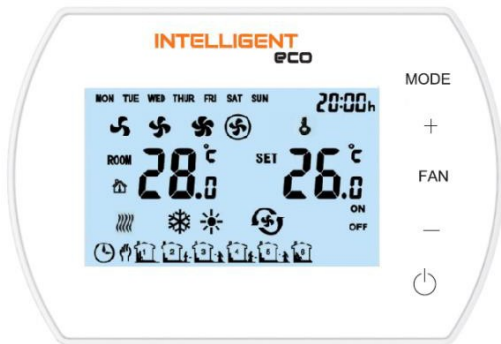
Hvis enheden skal fungere i et rum, hvor temperaturen går under 0 ° C, skal der tilsættes frostvæske til vandcirkulationen / systemet. Frostvæske skal være passende til det materiale, veksleren er lavet af (kobber), samt andre elementer i hydrauliksystemet / cirkulationen. Væsken skal fortyndes med vand i overensstemmelse med producentens anbefaling.

BEMÆRK !

- Alle erstatninger- og vedligeholdelsesarbejder skal Udføres med slukket strøm og varmetilførslen frakoblet.
- Der må kun ansættes passende kvalificeret personale, der er godt bekendt med sikkerhedsforskrifterne for håndtering af en elektrisk anordning, når enheden installeres, startes og betjenes
- I tilfælde af kølevæskelækage, når vandsystemet er under tryk, er Enhver Erstatning af lækagen strengt Forbudt.
- Eventuelle Reparationer af Enheden Må Kun udføres, Hvis Enheden er Afbrudt fra strømforsyningen.
- Hvis enheden, der betjenes, giver metallisk klap, vibrationer eller støjniveauet stiger, skal du kontrollere, om ventilatorens montering ikke er løsnet - i tilfælde af problemer skal du straks kontakte installatøren af enheden eller sonniger-autoriseret service.

PANEL INTELLIGENT – BMS-klar controller manual

Panel Intelligent styrer aktuatorer/ventiler og regulerer ventilatorens hastighed. Controlleren er i stand til at oprette forbindelse til BMS ved hjælp af MODBUS RTU-protokollen.

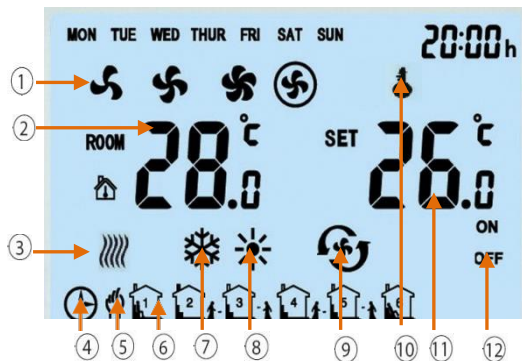


Funktioner

Panel INTELLIGENT er designet til SONNIGER produkterne

- Ugentlig termostat (5/1/1 dage)
- Automatisk eller manuel 3-trins justering af blæserhastighed .
AUTO-tilstand er ikke tilgængelig for GUARD PRO
- Kontroller rumtemperaturen (ved at åbne/lukke valen eller ved at justere luftmængden automatisk).
- Frostvæsketilstand - beskyttelse mod at falde stuetemperatur under kritisk niveau 5 ~ 15 °C.
- Mulighed for at tilslutte ekstern NTC temperatursensor .
- BMS-kommunikation via MODBUS-protokol

Beskrivelse af panelet



1. Ventilator Fart: LAV MED, Hej og AUTO
2. VÆRELSE TEMP. eller NTC EKSTERN SENSOR TEMP. (målt temperatur)
3. Anti-fryse indikation
4. Automatisk programmerbar tilstand
5. Manuel tilstand
6. 6 tidszoner for hver dag
7. Køletilstand
8. Opvarmning tilstand
9. Ventilation tilstand
10. Knapper Lås
11. INDSTIL TEMP. (ønsket stuetemperatur)
12. ON/ OFF-status for tidszoner



13 TILSTAND

Tryk kort for at vælge manuel eller automatisk tilstand Tryk og hold nede i 3 s, og vælg colling, opvarmning eller ventilationstilstand

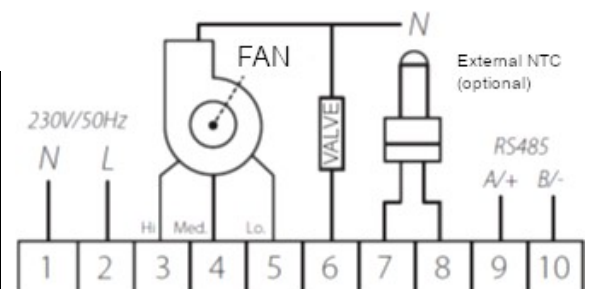
14 Ventilator

Tryk kort, og vælg blæserhastighed: Lav, Med, Høj eller Auto

15 INTELLIGENT PANEL TIL/FRA

Tekniske parametre

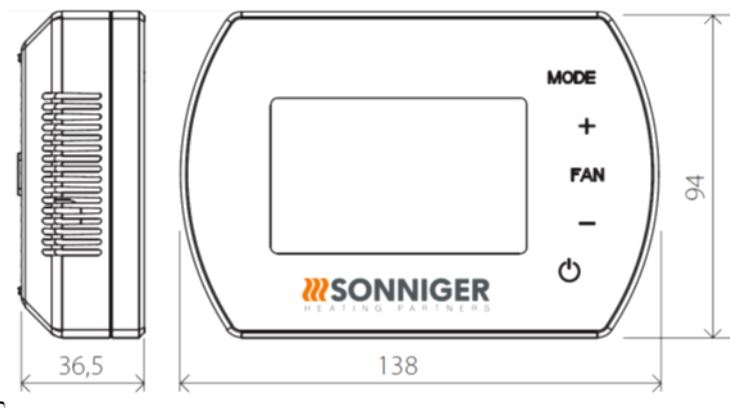
1	Strømforsyning	230VAC/50Hz
2	Temperaturindstillingsområde	5°C 40°C
3	Temperatur arbejdsområde	-10°C 60°C
4	IP-klasse	20
5	Temperatur sensor	Intern / ekstern NTC (valgfrit)



ADVARSE L!

RISIKO FOR ELEKTROCHOK. Afbryd strømforsyningen, før du opretter Elektriske Forbindelser. Kontakt os med Komponenter, der bærer farlig spænding, kan forårsage elektrisk stød og kan resultere i alvorlig

Dimensioner



Menuen Indstillinge.

Når Panel Intelligent er slået fra, skal du trykke på OG holde MODE nede i 5 sekunder For at ændre indstillingen skal du bruge MODE-knappen. For at ændre værdi skal du bruge +/- knapper.

Menuen Indstilling	Valgmulighed	Værdi
1	Kalibrering af temperatur	-9°C ~ +9°C
2	Fan status	C1: Termostatisk tilstand C2: Kontinuerlig tilstand
3	Temperatur sensor	0: Intern sensor 1: Ekstern sensor NTC (valgfrit)
4	Frostvæske	0: Fra 1: På
5	Frostvæske sortiment	+5°C ~ +15°C
6	BMS hastighed	0-2400 / 1-9600 / 2-19200
7	Modbus ID	1 ~ 247 (01 ~ F7)

Knap lås / lås op





For at LÅSE knapper skal du trykke på og holde + og derefter - og holde dem begge nede i 5 sekunder. For at låse op-knapperne skal du trykke på og holde + og derefter - og holde dem begge nede i 5 sekunder. **Tryk på MODE**

Skift til manuel tilstand  eller automatisk tilstand 

Hold MODE nede i 5 sekunder

Skift til køletilstand , opvarmningstilstand , ventilationstilstand 







Tryk på FAN

Ændring af blæserhastigheden til lav , medium , høj , automatisk 

Hold FAN nede i 5 sekunder

Manuel kalenderprogrammering mandag - fredag, lørdag, søndag / 6 indstillinger om dagen

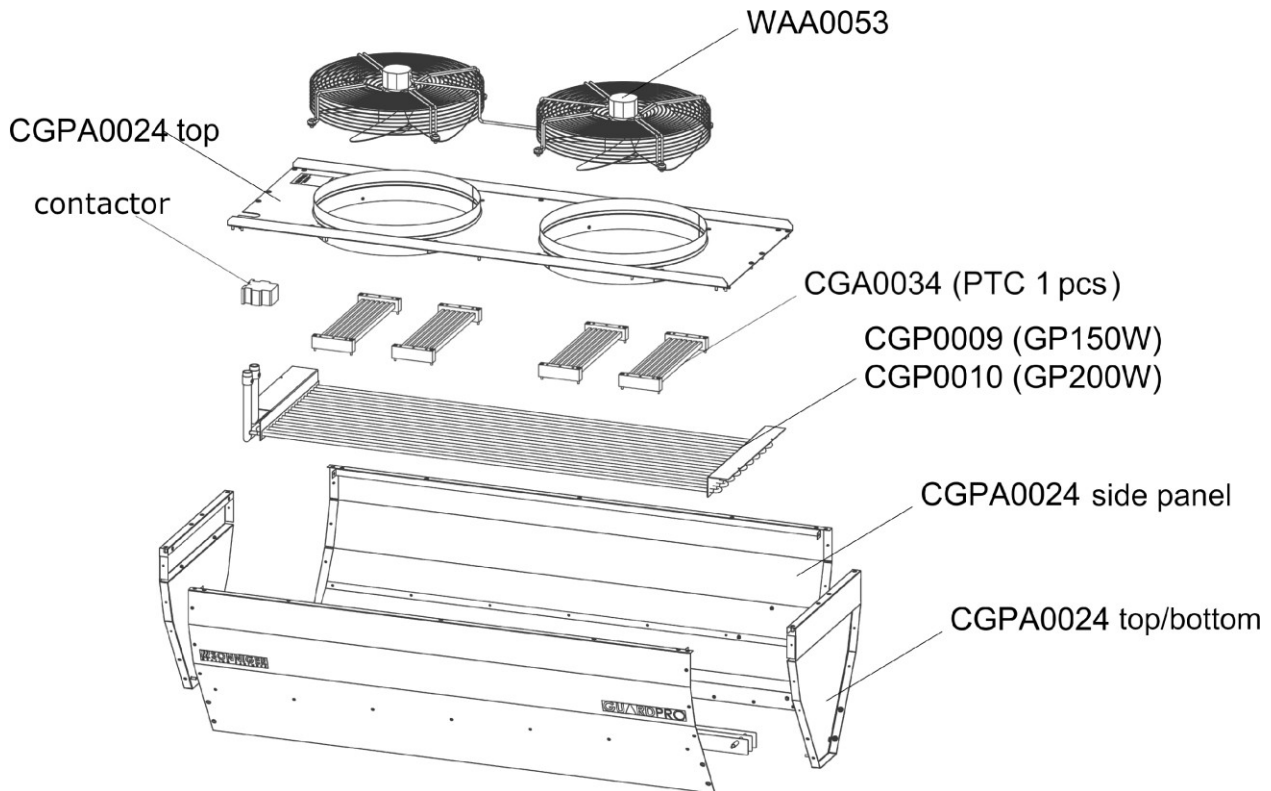
BMS-funktioner

-  Indstilling/læsning til arbejdsparametre
-  Arbejds-/stopforhold
-  Ugentligt program
-  Temperatur blæserhastighed
-  Opvarmning, ventilation, kølig
-  frostvæsketilstand

Nej .	Indstilling	Parametre
1	Arbejdstilstand	RS485 Semi-duplex; PC eller hovedcontroller er master; termostat er slave
2	Grænseflade	A(+), B(-), 2 ledninger
3	Baud sats	0-2400 / 1-9600 / 2-19200
4	Byte	9 bit i alt: 8 databit + 1 stopbit
5	Modbus	RTU-tilstand
6	Transmission	RTU-format (Remote Terminal Unit) (se MOBUS-instruktion)

7	Termostat adresse	1-247; (0 er udsendelsesadresse OG stativ for alle termostater uden svar)
---	-------------------	--

KATALOG OVER RESERVEDELE



OVERHOLDELSE AF WEEE 2012/19 / EU

I overensstemmelse med gældende lovbestemmelser, på tidspunktet for køb af nyt elektrisk eller elektronisk udstyr med følgende mærke:



HUSK DET ER FORBUDT AT PLACERE DET BRUGTE Udstyr SAMMEN MED ANDET AFFALD

For information om affaldsindsamlingsystemet for elektrisk og elektronisk udstyr, kontakt venligst din distributør

GARANTI VILKÅR OG BETINGELSER

§1 Garantiens omfang

1. Garantien giver kun køber ret til at få enheden eller dens del udskiftet med den fejlfri, hvis producenten inden for garantiperioden hævder, at et afsløret defekt produkt eller en del ikke kan repareres.
2. Købsbeviset og en korrekt udfyldt klageformular skal leveres for at kræve reparationer uden ekstra omkostninger.
3. Denne garanti dækker materielle defekter ved enheden, der gør det umuligt at fungere. Denne garanti gælder ikke installations- og vedligeholdelsesarbejde.
4. Sælgers garanti for varendækker 24 måneder. Garantiperioden begynder ved levering af enheden til køberen, der er angivet i salgsfakturaen. Garantien dækker alle dele/komponenter, der er specificeret i leveringsomfanget.
5. Produkter leveret af tredjemand garanteres af denne leverandør.
6. Udstyr må kun startes og serviceres af kvalificerede personer, der er uddannet inden for vedligeholdelse og drift af udstyret. Enhver og alle operationer i forbindelse med start, vedligeholdelse og reparationer skal bemærkes, at sådanne operationer har fundet sted på garantikortet.
7. Forudsætningen for udstedelse af Garanti af producenten er montering og aktivering af enheden i overensstemmelse med drifts- og vedligeholdelsesdokumentationen senest 6 måneder efter købsdatoen.
8. Produktet er kun garanteret i en fuld garantiperiode, hvis derudføres de tjenester, der er underforstået i drifts- og vedligeholdelsesdokumentationen for den enhed, der er angivet i afsnittet 'Vedligeholdelse'. Alle tjenester i forbindelse med vedligeholdelse af enheden udføres på brugerens omkostninger og udgifter.
9. Leveringen af garantitjenester ophører eller suspenderer ikke garantiens varighed. Garantien for udskiftede eller reparerede dele/elementer ophører med garantien for enheden.

§2 Garantiundtagelser/ansvarsfraskrivelser

1. Garantien omfatter ikke mekaniske skader og skader på elektriske dele forårsaget af forkert brug, transport, unormal spænding eller andre skader som følge af en produktfejl. Af ovenstående grunde er garantien udelukkende begrænset til udskiftning af dele/komponenter med konstruktionsfejl, der kun skal leveres uden yderligere omkostninger, hvis den defekte del/komponent er returneret.
2. Garantien for enheder gælder ikke, når der opstod tekniske fejl under procedurerne vedrørende installation, regulering og kontrol, herunder et af følgende:
 - a) Defekter forårsaget af tilslutning af en enhed til et uhensigtsmæssigt designet ventilationssystem, der tillader yderligere varmebelastninger, der ikke opfylder nogen standarder og mindsker varmevekslerens effektivitet.
 - b) Fejl forårsaget af tilslutning til komponenter eller dele, der er en del af varmesystemet, men som ikke er leveret af sælger, og hvis uhensigtsmæssige funktion har en negativ indvirkning på enhedens funktion.
 - c) Fejl forårsaget af tilslutning til komponenter, der ikke er originale reservedele
 - d) Mangler, der opstår ved videresalg af produktet af den første køber / bruger til en anden køber, der demonterer / installerer enheden, der tidligere blev installeret og drevet i en bestemt bygning og dens forhold.
 - e) Mangler forårsaget af en ukorrekt ekspertise og utilstrækkelig viden hos installatøren og det tekniske personale, der på en forkert måde udfører eftersalgsservice af enheden
 - f) Mangler forårsaget af særlige brugsbetingelser, der afviger fra typiske/standardapplikationer, medmindre parterne (sælger og kundens tekniske personale) tidligere har aftalt andet skriftligt.
 - g) Fejl opstået ved naturkatastrofer såsom brand, eksplosioner og andre hændelser, der kan resultere i skader på mekaniske, elektriske og beskyttelsesanordninger
 - h) Fejl forårsaget af uhensigtsmæssig rengøring af det tekniske anlæg eller det sted, hvor enheden er installeret rengøringen skal finde sted med jævne mellemrum, så de passer til de specifikke arbejdsforhold og mængden af støv.
 - i) Defekter som følge af fravær eller forkert rengøring af varmevekslere; rengøring skal udføres med jævne mellemrum for at passe til de specifikke arbejdsforhold og mængden af støv.
 - j) Fejl, der er opstået som følge af uhensigtsmæssig installation, fordi den er utilstrækkelig til lav udetemperatur i arbejdsvilkårene.
 - k) Fejl, der opstår ved lav temperatur, hvis installationsentreprenøren ikke har installeret nogen beskyttelsesanordning for at undgå:
 - lave temperaturer på elektriske og mekaniske dele såsom ventiler, elektriske og elektroniske styreanordninger,
 - kondensvand og frost/is i nærheden af anordningen
 - termisk stød fra varmelegemet og varmeveksleren forårsaget af pludselige ændringer i udetemperaturen.

§3 SONNIGER er ikke ansvarlig for :

1. Aktuelle vedligeholdelsesarbejder, inspektioner som følge af drifts- og vedligeholdelsesdokumentation og enhedsprogrammering.
2. Fejl forårsaget af bank af en enhed, mens du venter på garantiservice.
3. Alle fejl og mangler forårsaget af virksomhedens ejendom.

§4. Klageprocedure

1. I tilfælde af reklamation i henhold til garantibetingelserne kan brugeren indgive en klage direkte til Distributøren.
2. Alle reparationer, der er dækket af garantien, skal udføres som en del af et installationsfirmas og fabriksservices aktivitet. Alle reparationer, der følger af garantien, skal udføres på et sted, hvor anordningen er installeret.
3. Brugeren med hensyn til serviceaktiviteterne er forpligtet til at:
 - Give fuld adgang til de lokaler, hvor apparaterne er installeret, og sørge for de nødvendige faciliteter, der giver direkte adgang til anordningen (elevators, stillads osv.), således at alle de serviceeftersyn, der er omfattet af garantien, kan udføres.
 - Forevis originalen af garantikortet og momsfakturaen, der registrerer købet,
 - Sørg for sikkerheden, mens du udfører service,
 - Tillad at starte arbejdet umiddelbart efter tjenestens ankomst.
4. For at indgive en klage i henhold til garantien er det nødvendigt at levere følgende til distributørens adresse
Dokumenter:
 - a) en korrekt udfyldt klageformular, der er tilgængelig på [webstedet for www.SONNIGER.com](http://www.SONNIGER.com)
 - b) en kopi af garantikortet
 - c) en kopi af købsbeviset - salgsfakturaen
5. Reparationsservice, herunder udskiftning af delene, må kun udføres gratis, hvis repræsentanten for installationsentreprenøren eller servicen hævder, at defekten eller defekten skyldes producentens fejl.
6. Alle omkostninger (omkostninger til reparation, rejse og udskiftede komponenter), der opstår på grund af den uberettigede klage, især i den situation, hvor repræsentanten for installationsentreprenøren for fabriksreparationstjenesten hævder, at defekt / skade blev forårsaget som følge af overtrædelse af retningslinjerne i drifts- og vedligeholdelsesdokumentet eller bemærker undtagelserne i henhold til §2 (Garantiundtagelser) vil blive anmodet om fra køber/kunde, der rapporterede fejlen.
7. Sagsøger er forpligtet til at give en skriftlig bekræftelse af den leverede tjenesteydelse.
8. SONNIGER er berettiget til at afvise den krigsførende tjeneste, hvis SONNIGER ikke har modtaget fuld betaling for det produkt, der klages over i henhold til garantien eller tidligere serviceaktiviteter.

