

Lufttæppe GUARD

Denne vejledning indeholder vigtige sikkerhedsoplysninger og råd. For at sikre din egen sikkerhed og korrekt betjening af enheden skal følgende læses inden installation og idriftsættelse! Vi forbeholder os ret til tekniske ændringer, der kan gøre nogle dele af teksten forældede. Ledningsdiagrammer, der er knyttet til produktet, har prioritet frem for dem, der er indsat i denne vejledning. Ændring og ændring af produktets elektriske forbindelser og kredsløb er ikke tilladt og annullerer garantien. Vi anbefaler, at produktet bruges sammen med vores supplerende tilbehør. Tredjeparts tilbehør såsom hastighedskontrol og kontrolboks kan beskadige produktet. Producenten er ikke ansvarlig for skader forårsaget af tredjepartsprodukter eller forkert brug af anbefalet tilbehør. Frekvenskonvektor må ikke bruges til justering af ventilatorernes hastighed.

1 ERKLÆRING OM OVERENSSTEMMELSE/CERTIFICERING

I sin udvikling og fremstilling er følgende standarder blevet anvendt:
EN 60335-1, EN 60335-2-40, EN 60204-1, EN 292-1, EN 292-2, EN 294, ISO 3746

2 GUARD LUFTTÆPPE

2.1 SIKKERHED OG

- Læs denne vejledning inden installation og idriftsættelse. Oplysningerne vedrører installation, drift, vedligeholdelse og sikkerhed.
- I umiddelbar nærhed (100 mm) fra lufttæppet må der kun være ikke-brændbare eller brandfarlige materialer til stede. Disse materialer må dog ikke blokere luftindtaget og udstødningen af lufttæppet. Nationale standarder for afstanden mellem brændbare materialer og elektriske komponenter gælder. Producentens anbefalinger er som følger:
- Sikkerhedsafstand fra brændbare materialer foran lufttæppeudstødningen er 500 mm
- Sikkerhedsafstanden fra brændbare materialer over lufttæppet er 500 mm
- Sikkerhedsafstand fra brændbare materialer i alle andre retninger er 100 mm
- start ikke defekte eller beskadigede lufttæpper
- installation og tilslutning af lufttæppet skal udføres af en person, der er kvalificeret til arbejdet i overensstemmelse med nationale regler og retningslinjer. Hvis installationen ikke følger gældende regler for håndtering af elinstallation og vandrør, er garantiens gyldighed i fare!
- vi anbefaler, at denne brugsanvisning gemmes til fremtidig reference og til andre brugere.
- Beskyttelseslufttæppe er designet til brug indendørs, i tørre omgivelser og ved temperaturer mellem 0° og +40°C for at transportere luft fri for fedt, kemiske dampe og andre forurenende stoffer.
- luftens relative fugtighed må ikke overstige 80%.
- lufttæppets elektriske komponenter er IP20-klassificeret.
- brugeren skal være bekendt med denne vejledning.
- hvis lufttæppet er blevet transporteret ved lave temperaturer, er det nødvendigt at lade enheden temperaturudjæve og optø eventuel frost i mindst en time før idriftsættelse.
- i henhold til kravene i EN 292-2+A1: 2000 og EN 60335-1: 1997 skal der installeres en låsbar kontakt, der er konstrueret til 400 VAC og med en kontaktafstand på mindst 3 mm, i nærheden af lufttæppet, medmindre lufttæppet er tilsluttet med stik.
- en hovedafbryder med alle poler skal være til stede i strømforsyningen;

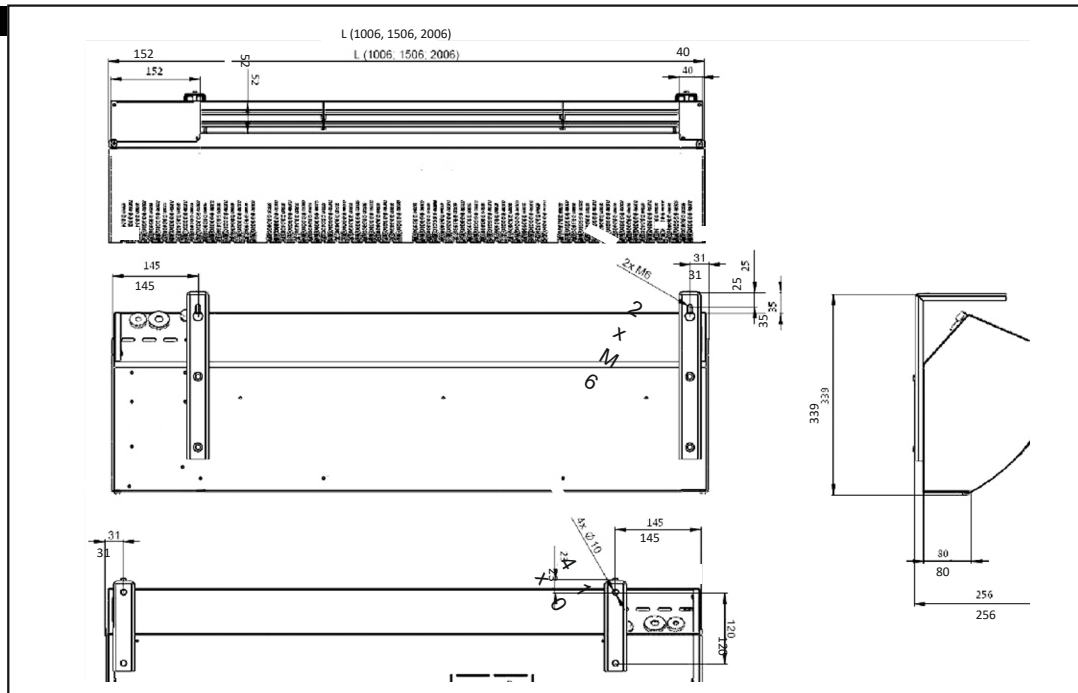
2.2 BESKRIVELSE

Lufttæpper GUARD fremstilles i tre længder (1; 1,5; 2m) og tre designs; som vandopvarmet, elektrisk og uden opvarmning. Grundlæggende levering inkluderer to metalbeslag til vægmontering. Som standard er muligheden for at dirigere luftstrålen for at opnå en effektiv afskærmning fra det udendørs miljø gennem lamellernes position også inkluderet. Lufttæppet styres via et kontrolpanel.

- Længder 1; 1,5 og 2m
- Luftstrømskastlængde op til 4,5 m
- Fås med elektrisk varmelegeme, vandopvarmet og uden opvarmning - 3-trins blæserhastighedskontrol
- Varmeydelse reguleret af enhed på SM-panel



2.3 VIGTIGSTE OPLYSNINGER



Grundlæggende data

Typ	Varmeydelse [kW]	Luftstrøm [m ³ /t]	Forhastet	Driftsspænding [V/Hz]	Nuværende [A]	Støj [dB(A)]	Vægt [kg]	Min. dimension af strømledning [stk. x mm ²]
VAGT 100E	3,1/6,2	1250	3	400/50	9,3	45,6	16	5x2,5
VAGT 150E	4,55/9,1	1800	3	400/50	13,9	45,5	19	5x2,5
VAGT 200E	6,1/12,2	2550	3	400/50	18,6	46,1	25	5x4,0
VAGT 100W	7,8	1050	3	230/50	0,5	44,0	16	3x1,5
VAGT 150W	12,0	1550	3	230/50	0,6	43,4	21	3x1,5
VAGT 200W	16,7	2100	3	230/50	0,6	44,5	27	3x1,5
VAGT 100C	-	1300	3	230/50	0,6	45,9	15	3x1,5
VAGT 150C	-	1800	3	230/50	0,6	45,8	18	3x1,5
VAGT 200C	-	2650	3	230/50	0,7	46,4	24	3x1,5

Data for elektrisk opvarmet lufttæppe

Typ	Varmeydelse [kW]	Vikar. forøge [°C]
VAGT 100E	63,1/6,2	8,0/15,9
VAGT 150E	4,55/9,1	8,0/15,9
VAGT 200E	6,1/12,2	7,5/14,8

Data om vandopvarmet lufttæppe

Værdierne gælder ved omgivelsestemperatur 18 °C og temperaturforskel 60/40 °C.

Typ	Luftfødt [m ³ /t]	Varmekraft [kW]	Vikar. ørkenagtig [°C]	Vandgenemstrømning [l/min]	Trykfald [kPa]
VAGT 100W	1050	3,8	12,6	0,05	0,63
VAGT 150W	1550	6,4	13,8	0,08	2,87
VAGT 200W	2100	9,3	14,6	0,11	5,21

Værdierne gælder ved omgivelsestemperatur 18 °C og temperaturforskel 70/50 °C.

Typ	Luftfødt [m ³ /t]	Varmekraft [kW]	Vikar. ørkenagtig [°C]	Vandgenemstrømning [l/min]	Trykfald [kPa]
VAGT 100W	1050	5,1	17,0	0,06	1,06
VAGT 150W	1550	8,6	18,5	0,10	4,33
VAGT 200W	2100	12,4	19,7	0,15	9,34

Værdierne gælder ved omgivelsestemperatur 18 °C og temperaturforskel 80/60 °C.

Typ	Luftfødt [m ³ /t]	Varmekraft [kW]	Vikar. ørkenagtig [°C]	Vandgenemstrømning [l/min]	Trykfald [kPa]
VAGT 100W	1050	6,4	21,5	0,08	1,63
VAGT 150W	1550	10,9	23,4	0,13	6,11
VAGT 200W	2100	15,7	24,8	0,19	14,70

Værdierne gælder ved omgivelsestemperatur 18 °C og temperaturforskel 90/70 °C.

Typ	Luftfødt [m ³ /t]	Varmekraft [kW]	Bugter. ørkenagtig [°C]	Vandgenemstrømning [l/min]	Trykfald [kPa]
VAGT 100W	1050	7,8	26,1	0,09	2,34
VAGT 150W	1550	13,2	28,4	0,16	8,18
VAGT 200W	2100	19,1	30,1	0,23	21,6

2.4 TRANSPORT OG OPBEVARING

Lufttæppet transporteres og leveres i trækasser, der beskytter mod skader. Affjedringskonsollen kommer ind Separat boks. Håndter enheden omhyggeligt, så den ikke beskadiges mekanisk, for eksempel ved at falde ned i gulvet. Lufttæppet opbevares tørt ved 0 til 40 °C.



2.5 . MODTAGELSE/KONT

Kontroller straks ved levering, at det emballerede udstyr ikke viser tegn på skade. Kontroller, at leveringen svarer til ordren. Hvis udstyret viser sig at have fejl, skal du ikke pakke det ud. Rapportér straks manglerne til leverandøren. Hvis emballagen er beskadiget, skal du underrette transportøren. Krav, der ikke modtages inden for en rimelig frist, vil blive afvist.

Kontroller overholdelse af den bestilte enhed på indeksplassen. Kontroller, at varmeveksleren er sikkert fastgjort (i opvarmede tæpper). Sørg for, at alt tilbehør og kontrolpaneler er inkluderet.

2.6

UDPAKNING Løsn de bolte, der fastgør tæppet til pallen. Tag tæppet ud og fjern plastemballage. A r b e t a omhyggeligt, så lufttæppets ydre dæksel ikke beskadiges. Gem manualen, som er placeret under beskyttelsesdækslet. Udstyret transporteres i et beskyttelsesdæksel. Alle emballagematerialer i leverancen er miljøvenlige og kan genbruges eller genanvendes. Tænk på miljøet - bortskaft eller genbrug emballagematerialerne i henhold til gældende regler.

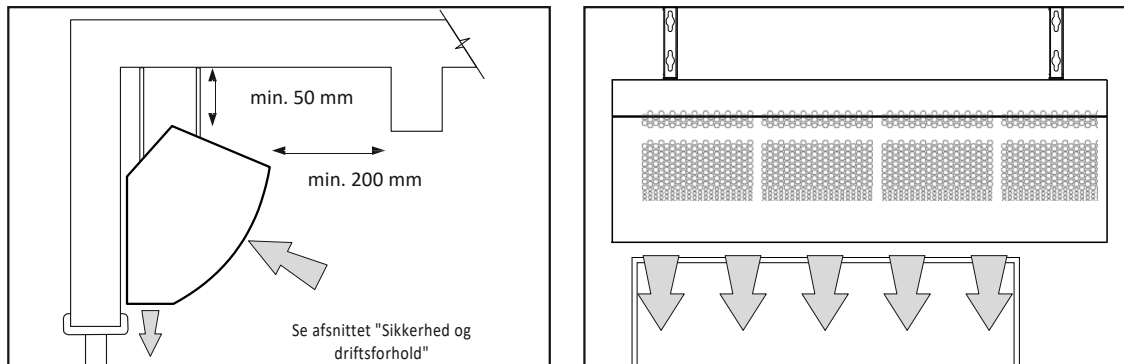
3 INSTALLATION OG MONTERING

Installation og installation af lufttæppet skal udføres af autoriserede montører og virksomheder.

3.1 SÆT

To monteringsbeslag (skruet ind i den øverste del af emballageboksen) leveres som standard med lufttæppet. Eventuelt kan montering udføres ved hjælp af monteringsstifter / gevindstænger. Disse skal dog anskaffes separat. Følgende skal tages i betragtning ved montering:

- Minimumsafstande skal opretholdes (se illustrationen nedenfor og "Drifts- og ibrugtagningsbetingelser").
- Lufttæppet må kun installeres vandret.
- Der skal være mindst 200 mm ledig plads foran luftindtaget, hvis enheden skal fungere korrekt.
- Lufttæppets udstødning skal placeres så tæt som muligt på døren eller åbningen for at blive afskærmet ved hjælp af luftstrålen.
- Lufttæppet skal være 50 mm bredere på hver side end den åbning, det tjener.

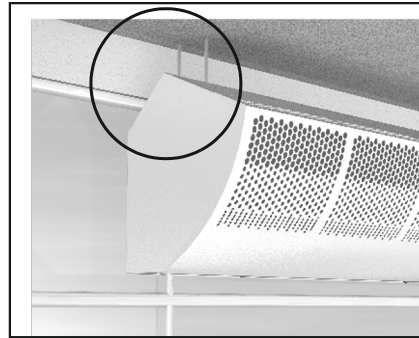
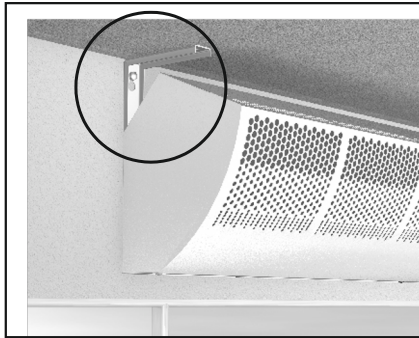


AIR CURTAIN GUARD kan også bruges som ventilatorkonvektor og varmekilde andre steder end bare døråbninger. Det kan monteres over butiksfacader, vægge eller i passage. Selv med en sådan alternativ anvendelse skal man overholde de grundlæggende betingelser for lufttæppeets drift, såsom sikkerhedsafstande til brændbare materialer.

Ved installation af lufttæppeet anbefales en af to standardløsninger:

1. Ved hjælp af monteringsbeslag.

2. Hængende i monteringsstifter/gevindstænger.



Beskrivelse:

Tæppeet kan som standard hænges på monteringsbeslag over døren.

Hvis for eksempel vinduer over døren forhindrer montering ved hjælp af beslag, kan gevindstænger være en levedygtig monteringsløsning. Ekspanderende stik kan derefter bruges til fastgørelse af gevindstænger til loftet.

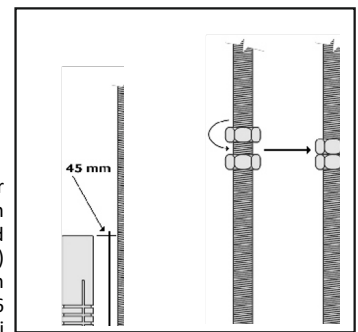
1. Forbered følgende til montering ved hjælp af monteringsbeslag:

1. 4x 6mm væg/loft stik (medfølger ikke ved levering)
2. 4 gange større 6 mm Skruer (ikke inkluderet i leveringen)

2. Forbered følgende til montering med gevindstænger:

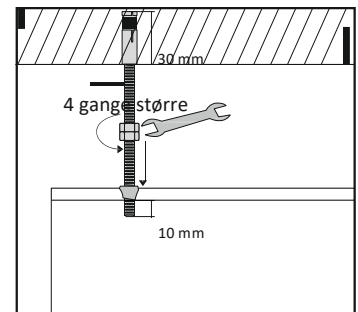
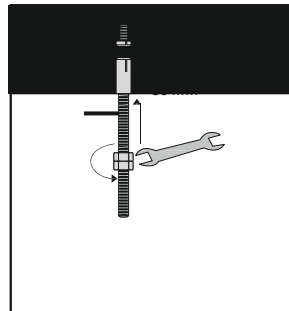
1. 4x 6 mm ekspander (medfølger ikke i levering)
2. 4x M6 gevindstænger (ikke inkluderet i levering)
3. 8x M6 nødder (ikke inkluderet i levering)
4. 6 mm bloknøgle/skruenøgle (medfølger ikke ved levering)

Før den faktiske installation skal du kontrollere, at tagkonstruktionen har bæreevne for at holde vægten af lufttæppet. Den krævede længde af gevindstænger beregnes som følger: længde, der er nødvendig for at skru ind i ekspanderen + den krævede afstand mellem tæppet og taget (betingelserne for tæppets placering skal tages i betragtning) + 10 mm. For eksempel: 30 mm til skrue i ekspanderen + 400 mm afstand mellem tag og tæppe + 10 mm = 440 mm. Korte gevindstænger til denne længde. Skru på m6 møtrikker (se illustration). Skru møtrikkerne sammen. Mål placeringen af hullerne i loftet.



Bor hullerne og installer ekspander. Skru gevindstænger i ekspander, 40 mm. Det betyder, at 10 mm sedan kan skrues ind i lufttæppet.

Placer lufttæppet på gevindstængerne og skru i (10 mm) med bloknøglen eller skruenøglen. Sørg for, at gevindstængerne ikke trykker på nogen af de indre komponenter i lufttæppet. Løsn mumlen på gevindet og skru den op til loftet. Installationen er fuldført.



3.2. INSTALLATION AF VANDLEDNINGER

- Bøjningsslanger anbefales til tilslutning

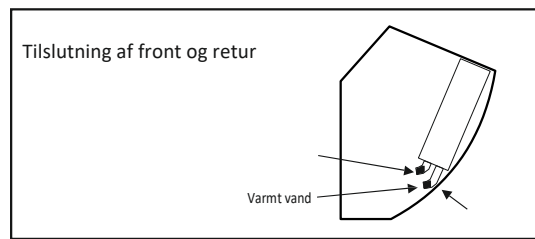
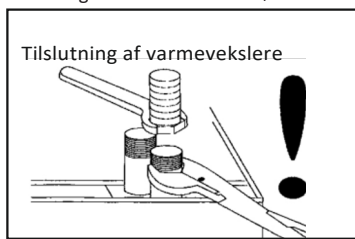
- Tilslutning og testpresning af varmeveksleren skal udføres af en kvalificeret installationstekniker med god erfaring med VVS-installation. Installationen skal udføres i overensstemmelse med alle gældende standarder og forskrifter på installationsstedet.

- Varmeveksleren er designet til vandtryk på op til 1,6 MPa og vandtemperatur op til +100 °C

- Retning af vandgennemstrømning er ikke af betydning, forudsat at det minimale vandtryk opretholdes i varmesystemet. - - Det anbefales, at indløb og retur tilsluttes som på billedet nedenfor.

- Man skal bruge en tang til at fastgøre fittings under installationen! (Se figur)

- Vi anbefaler, at der installeres afspærringshaner i henholdsvis varmevekslerens front- og returledningsforbindelse for at gøre det muligt at slukke for vandrørene.

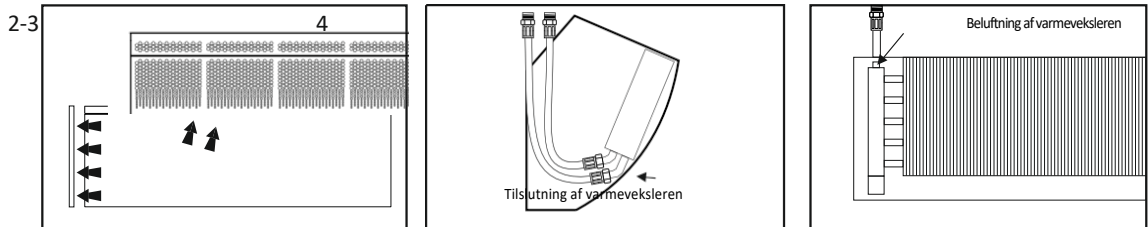


Installation og brugermanual

Tilslutning og testpresning af varmeveksleren skal udføres af en kvalificeret installationstekniker med god erfaring med VVS-installation! Leverandøren tager sig ikke af justeringen af enheden!

Metode:

1. Afbryd strømforsyningen.
2. Fjern chassiset på luftindstrømningen.
3. Fjern venstre panelplade (modsat side af kontrolskyderne).
4. Forbered 2x flexslanger, installer på dyserne på varmeveksleren. Før gennem slangerne gennem chassiset og skru chassiset.
5. Udfør trykprøvninger og luft varmeveksleren (leverandøren er ikke ansvarlig for installationens tæthed).
6. Monter chassiset.



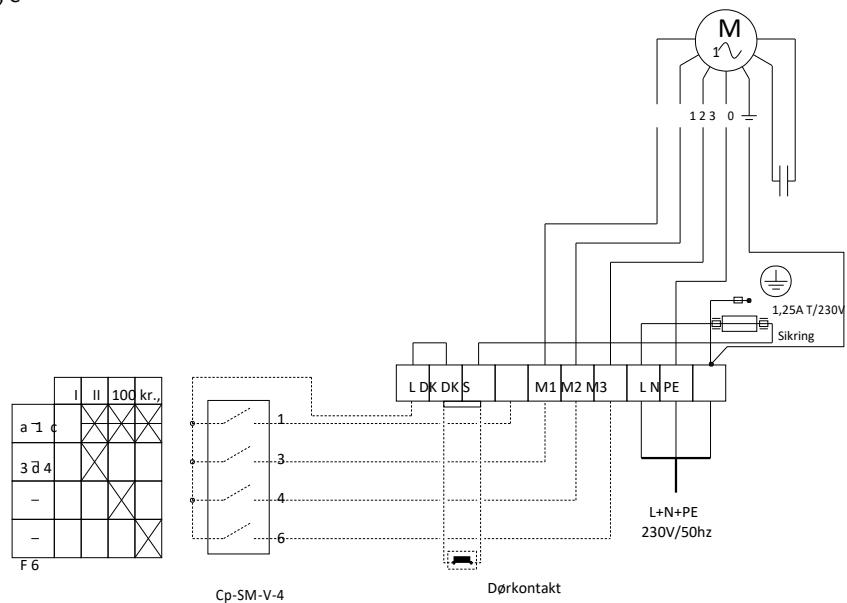
3.3 ELEKTRISK INSTALLATION

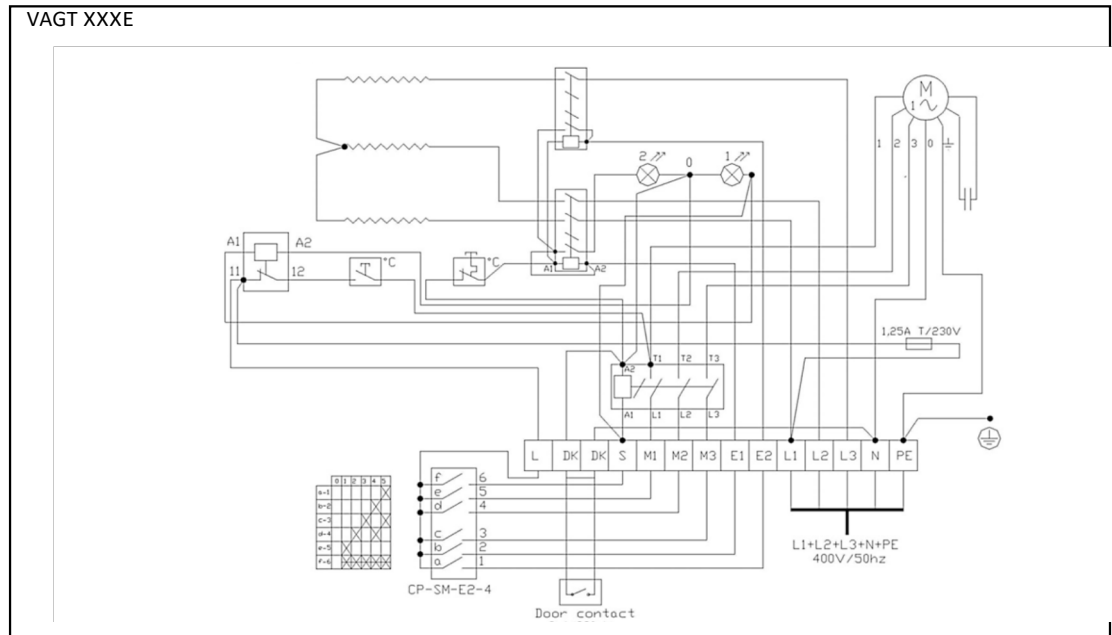
Sørg for, at lufttæppet er adskilt fra lysnettet, før indgreb eller arbejde i lufttæppet begynder!

- til tilslutning af lufttæppet til lysnettet samt fjernbetjeningen, SM, anvendes kabel, der er angivet i ledningsdiagrammet.
 - Forbindelsen bør kun udføres i henhold til det elektriske kredsløbsdiagram, der er udarbejdet af den autoriserede elektriske systemdesigner. Installation skal udføres af en kvalificeret elektriker i overensstemmelse med gældende nationale standarder!
 - Lufttæppet skal tilsluttes i henhold til TN-S-systemet. Det betyder, at der altid skal eksistere en nulleder og tilsluttes - den her specificerede tegning af elektriske kredsløb skal følges.
 - markeringen på kontakterne svarer til de vedhæftede ledningsdiagrammer;
 - Elektriske data er angivet på typeskiltet på lufttæppets ydre hus
 - Indstilling og styring af lufttæppet er beskrevet i afsnittet "Indstillinger"
 - Lufttæppet skal være udstyret med en passende beskyttelseskontakt, der er tilpasset lufttæppets elektriske data. Vælg ikke beskyttelse med for høje triggergrænser, da dette udgør en sikkerhedsrisiko
- Vigtigt:** Enhver brand i lufttæppet skal slukkes med CO₂-slukkere. Sluk aldrig med vand!

Ledningsdiagrammer, der er knyttet til produktet, har forrang over ledningsdiagrammerne i denne vejledning. Hvis enheden er tilsluttet tredjepartscontrollere, skal denne samling udføres af leverandøren af disse kontrollere. Hvis installation af sensorer eller andre styreelementer er nødvendig inde i lufttæppet eller dets hus, skal dette konsulteres med fabrikanten (autoriseret repræsentant).

VAGT XXXW, C



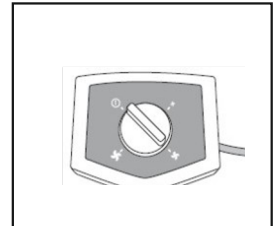
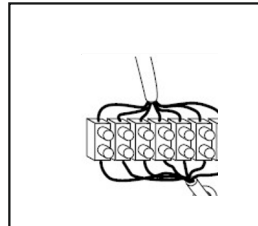
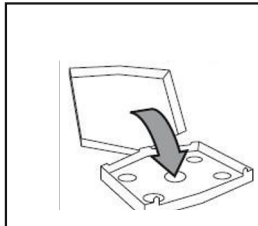
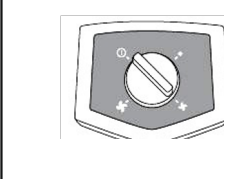


3.4. TILSLUTNING AF SM-STYRING

SM-kontrol

Udvikl et kabel, der forbinder lufttæppet med styreenheden. Løsn skruerne i bunden af kontrolboksen. Før gennem kablerne gennem hullet og monter dem i overensstemmelse med ledningsdiagrammet inde i kontrolpanelet. Bemærk, hvilke numre de forskellige kabler er tildelt i henholdsvis kontrolpanelet og under lufttæppehuset. Det er vigtigt, at hver ende af kablet er monteret på det samme nummer! Sæt på bunden af kontrolboksen og klik på den.

1.2.3.4.

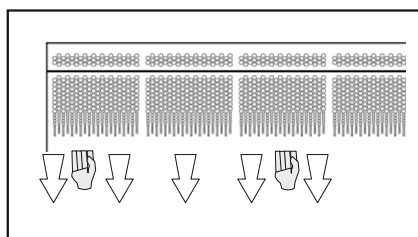


Til tilslutning af lufttæppet med styringen anvendes kabel 0,75 x 5(7).

3.5 LUFTSTRØMMENS RETNING

Beskyttelseslufttæppe har en udløbsluftafbøjning med justerbare styreskiner, hvormed retningen af udløbsluftstrømmen kan indstilles.

- Vi anbefaler, at styreskinerne indstilles til let fremadgående luftstrøm, hvilket giver den bedste afskærmningseffekt.



3.6. ENDELIG KONTROL FORUD FOR IDRIFTSÆTTELSE

Før du idriftsætter lufttæppet, skal du kontrollere, at:

- anlægget opfylder kravene i afsnittet "Sikkerhed og driftsforhold"
- den mekaniske installation opfylder kravene i afsnittet "Installation og Samling"
- de elektriske forbindelser udføres i henhold til instruktionerne i sektionerne "Elektrisk installation" og "Tilslutning af SM-styring"
- at lufttæppevandsvarmeveksleren, hvis en sådan findes, er tilsluttet i henhold til instruktionerne i afsnittet "Installation af vandedlinger"
- at slutbrugerne har modtaget den nødvendige lederuddannelse og denne vejledning.

Ingen ændringer af lufttæppets elektriske system er tilladt. Garantien udløber

hvis disse instruktioner ikke følges. Vi anbefaler, at kun af os

der medfølger originalt tilbehør. I tvivl om brugen af

ikke originalt tilbehør, kontakt din leverandør.

4 BRUGSANVISNING

4.1 SIKKERHEDSINSTRUKTIONER

- Kør aldrig lufttæppet, hvis det er beskadiget eller defekt.
- Lufttæppet er elektrisk udstyr, og derfor skal alle sædvanlige elektriske sikkerhedsprocedurer følges.
- Alle, der skal bruge lufttæppet, burde have læst og forstået denne manual.
- udstyret må kun anvendes til det tilsigtede formål
- Det er forbudt at foretage indgreb i udstyret og tilslutte controllere, sensorer og strømforsyninger, mens udstyret er tilsluttet strømforsyningen, og hovedafbryderen er i position I (tændt). Mere detaljeret beskrivelse af kontakter og kontakter findes i lufttæppebeskrivelsen.
- Åbn aldrig lufttæppehuset, mens ventilatoren roterer, og lufttæppet kører.
- Stik aldrig hænderne ind i lufttæppets indløbs- eller udløbsåbninger, mens ventilatoren roterer, og lufttæppet kører.
- Lufttæppets indløbs- og udløbsåbninger må ikke være tildækket eller blokeret.

Vigtigt: Enhver brand i lufttæppet skal slukkes med CO-slukkere eller pulverslukkere. Sluk aldrig med vand!

4.2

IDRIFTSÆTTELSE Hvis lufttæppet tages i brug, skal det kontrolleres, at:

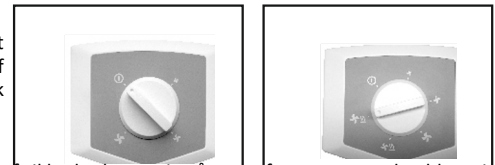
- installationen opfylder alle krav og betingelser i denne vejledning
- der er ikke efterladt værktøj eller andre genstande, der kan beskadige lufttæppet indeni lufttæppe
- lufttæppet er korrekt lukket
- strømforsyning og, hvor det er relevant, vandrør er tilsluttet korrekt
- kontrolpanelet er tilsluttet korrekt.

5 REGERINGSFØRELSE

5.1 SM CONTROL

Lufttæppet er udstyret med eksternt kontrolpanel

Vandopvarmede lufttæpper har tre hastigheder reguleret af det medfølgende panel. Elektriske opvarmede lufttæpper har regulering af luftstrømmen i tre faser samt tænding og slukning af elektrisk opvarmning.



Alle elektriske tæpper har en kølefunktion. Det betyder, at lufttæppet af sikkerhedsmæssige årsager fortsætter med at blæse i nogen tid efter nedlukning for at køle varmestængerne ned!

5.2 HÅNDLINGER I TILFÆLDE AF FEJL

Hvis lufttæppet overophedes, slukker sikkerhedstermostaten for opvarmning. Frakobl lufttæppet fra strømforsyningen og lad afkøle. Undersøg årsagen til overophedning:

- overdækning af luftindtag eller udstødning.
- for høj lufttemperatur, når den indtages
- snavs blokerer varmestængerne.

Tryk på RESET-knappen (se illustration). Når du har tændt for strømforsyningen, skal lufttæppets opvarmningsfunktion starte.

Fejlfinding:

Før du starter nogen form for arbejde på tæppet, skal det afbrydes fra strømforsyningen!!!

1. Hvis lufttæppet ikke virker:

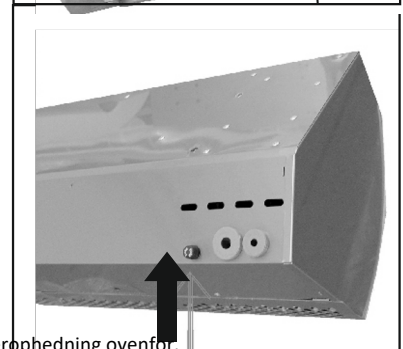
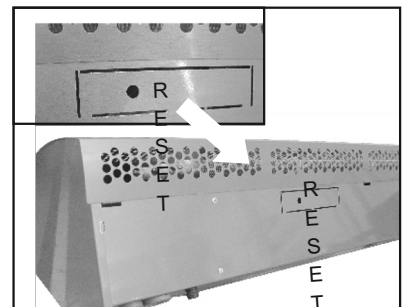
- Undersøg om den er tilsluttet i overensstemmelse med manualens anvisninger
- Undersøg sikringer (se illustration).

2. Ventilatoren er holdt op med at arbejde:

- Dette kan skyldes overophedning, der udløser en overophedningsbeskyttelse. Lad lufttæppet køle af. Efter et stykke tid skal motoren igen arbejde. Man bør derefter undersøge, hvad der forårsager overophedning (mulige årsager: dækning af luftindtag og udstødning, for høj lufttemperatur ved indløbet eller snavs på varmeelementerne)

3. Lufttæppet opvarmes ikke:

- Dette kan skyldes overophedning af elektriske varmestænger. Læs om overophedning ovenfor.
- Hvis lufttæppet vibrerer, ventilatorbladene rasler mod metal, eller hvis du lugter smeltet isolering, eller hvis vandveksleren lækker, skal du straks slukke for lufttæppet og kontakte installatøren!



5.3 EKSTERNE AFBRYDERE

Dørkontakt

Ørekontakten bruges til at styre lufttæppets arbejde baseret på åbning og lukning af døren. Hvis lufttæppet er udstyret med SM-kontrolpanel, skal du først fjerne en jumper, der omgår dørkontakten.

6 VEDLIGEHOLDELSE OG SERVICE

6.1 SIKKERHED

Hovedstrømmen skal være slukket, før nogen form for arbejde på lufttæppet begynder! Vedligeholdelsesarbejde og ridsermå kun finde sted, når ventilatoren er holdt op med at rotere, og varmelementerne er kolde.

6.2 RENGØRING OG VEDLIGEHOLDELSE

Vi anbefaler systematisk kontrol og rengøring af lufttæppet med intervaller, der passer til arbejdsmiljøet. Lufttæppet er ikke udstyret med filtre.

6.3. SERVICE

Service under og efter garantiperioden udføres af producenten eller det autoriserede serviceværksted. Liste over autoriserede serviceværksteder kan fås hos leverandøren. Ved bestilling af service skal både fejlbeskrivelsen og lufttæppets nominelle data (se typeskiltet) angives. Garantiperioden for GUARD lufttæpper er 24 måneder fra salgsdatoen.

6.4. AFFALDSHÅNTERING

Sørg for, at udstyret gøres ubrugeligt, før det bortskaffes som affald. Brugt og slidt udstyr indeholder genanvendelige materialer. Disse materialer skal afleveres til en genvindingsvirksomhed. Det er bedst at lade en specialiseret affalds- og genanvendelsesvirksomhed håndtere hele skrotnings- og genanvendelsesprocessen. Dele, der ikke kan genbruges eller genanvendes, skal bortskaffes/deponeres i overensstemmelse med gældende love og regler.