



Unibox

Rumtemperaturregulering og returløbs-temperaturbegrænsning i små rum med gulvvarme

Floorbox

Fordelerløs installation af gulvvarmeanlæg



oventrop

Unibox TSH/Unibox T/ Unibox E T/Unibox E TC

Takket være varmenormer af i dag, stilles der efterhånden større og større krav til regulering af gulvvarme i små rum. Ofte ønskes disse små rumreguleret via returløbet, hvilket måske ikke er muligt på traditionel vis iht. dagens varmenormer og lovkraft.

De vægmonterede Oventrop indbygningssæt type Unibox, muliggør en simpel rumtemperaturregulering med termostatventil (der måler rumtemperaturen), temperaturbegrænsning med returløbstemperaturbegrænsere eller en kombination af begge.

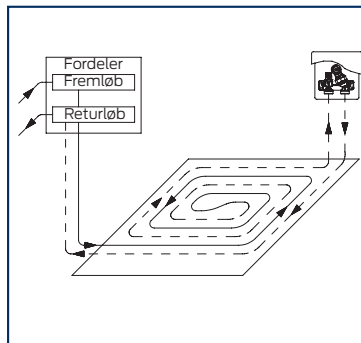
- Indbygningssæt Unibox T/Unibox E T/ Unibox E TC/Unibox TSH til enkeltrums temperaturregulering med termostatventil i gulvvarmeanlæg
- Indbygningssæt Unibox plus/Unibox E plus til enkeltrums-temperaturregulering med termostatventil og til temperaturbegrænsning i gulvvarmeanlæg med returløbstemperaturbegrænsere
- Indbygningssæt Unibox vario/Unibox E vario til temperaturbegrænsning i gulvvarmeanlæg med returløbstemperaturbegrænsere. Kan opgraderes med elektronisk rumtermostat og termomotor eller termostat med fjernindstilling.



Unibox TSH

Indbygningssæt til enkeltrums-temperaturregulering med termostatventil (regulering af rumtemperaturen) i gulvvarmeanlæg, bestående af:

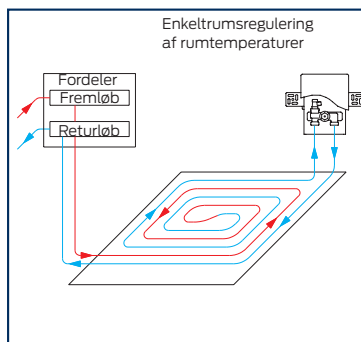
Vægindbygningssæt med forudindstillelig termostatventil, udluftnings- og skylleventil, vinkeladapter, ramme og dækplade; med termostat Uni SH med nulposition (lukket), G $\frac{3}{4}$ ventiltilslutning til Oventrop klemringsforskrivninger Nominelt temperaturområde: 7-28 °C (rumtemperatur)



Unibox T

Indbygningssæt til enkeltrums-temperaturregulering med termostatventil (regulering af rumtemperaturen) i gulvvarmeanlæg, bestående af:

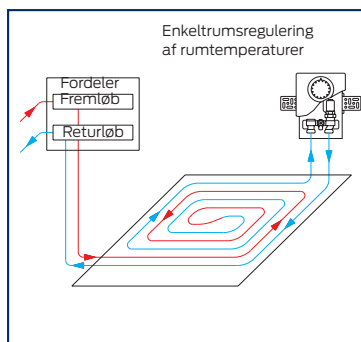
Vægindbygningssæt med forudindstillelig termostatventil, udluftnings- og skylleventil og dækplade; med termostat Uni LH med nulposition (lukket), G $\frac{3}{4}$ ventiltilslutning til Oventrop klemringsforskrivninger Nominelt temperaturområde: 7-28 °C (rumtemperatur) Varenummer: Se tabel s. 8



Unibox E T/Unibox E TC

Indbygningssæt til enkeltrums-temperaturregulering med termostatventil (regulering af rumtemperaturen) i gulvvarmeanlæg, Unibox E TC med ekstra køleposition på termostaten bestående af:

Vægindbygningssæt med forudindstillelig termostatventil, udluftnings- og skylleventil, ventilisolering og dækplade; med termostat med nulposition (lukket), G $\frac{3}{4}$ ventiltilslutning til Oventrop klemringsforskrivninger Nominelt temperaturområde: 7-28 °C (rumtemperatur) Varenummer: Se tabel s. 8



Unibox Plus/Unibox E plus

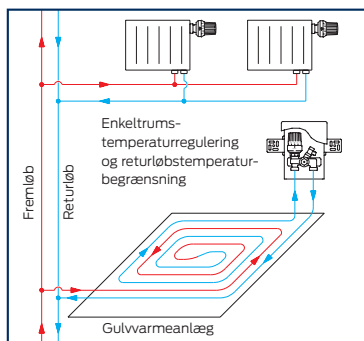
Unibox plus

Indbygningssæt til enkeltrums-temperaturregulering med rumtermostatventil og til temperaturbegrænsning i gulvvarmeanlæg med returløbstemperaturbegrænsere, bestående af:

Vægindbygningssæt med forudindstillelig termostatventil og RTHL-ventil, udluftnings- og skylleventil og dækplade; med termostaterne Uni LH og Uni RTLH med nulposition (lukket), G 3/4 ventiltilslutning til Oventrop klemringsforskrninger

Nominelt temperaturområde: 07-28 °C (rumtemperatur), 10-40 °C fabriksindstilling (returløbstemperatur) kan ved ophævelse af begrænsningen udvides til 50 °C.

Varenummer: Se tabel s. 8



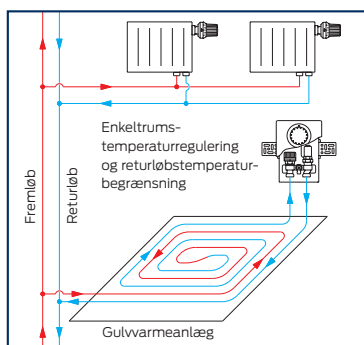
Unibox E plus

Indbygningssæt til enkeltrums-temperaturregulering med rumtermostatventil og til temperaturbegrænsning i gulvvarmeanlæg med returløbstemperaturbegrænsere, bestående af:

Vægindbygningssæt med forudindstillelig termostatventil og med integreret returløbstemperaturbegrænsere, udluftnings- og skylleventil, ventilisolering og dækplade; med termostat med nulposition (lukket), G 3/4 ventiltilslutning til Oventrop klemringsforskrninger

Nominelt temperaturområde: 7-28 °C (rumtemperatur) 20-40 °C (returløbstemperatur).

Varenummer: Se tabel s. 8



Unibox Vario /Unibox E Vario

Unibox vario

Vægindbygningssæt (basisudstyr) til temperaturbegrænsning i gulvvarmeanlæg med returløbs-temperaturbegrænsere.

Nominelt temperaturområde: 10-40 °C fabriksindstilling (returløbstemperatur), kan ved ophævelse af begrænsningen (40 °C) udvides til 50 °C.

Rumtemperatur: afhængig af den anvendte styring.

Kan opgraderes til:

Unibox vario med termostat med fjernindstilling Uni LH

Indstillingsenheden monteres på den lodrette ventiltilslutning i Unibox. Kapillarrøret til rumtemperaturføleren kan føres ud af Unibox nedefter, f.eks. igennem et tomrør.

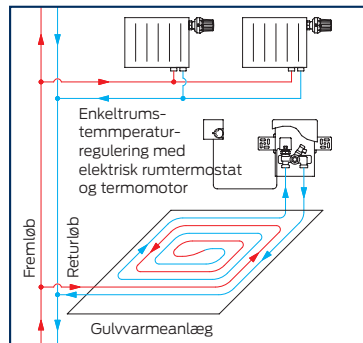
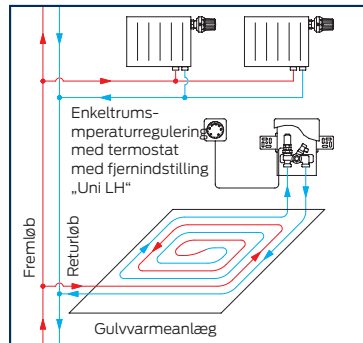
Varenummer: Se tabel s. 8

eller Unibox vario med elektrisk rumtermostat og termomotor

Termomotoren monteres på den lodrette tilslutning i Unibox. (Ved anvendelse med termomotor er også spindel-forlænger nødvendig).

Tilslutningskablet til rumtermostaten kan føres nedenunder af Unibox. Det er en fordel at føre kablet igennem et tomrør. (Vigtigt: Ved installation i badeværelse skal forskrifterne for elinstallationer i vådrum overholdes.)

Varenummer: Se tabel s. 8



Unibox E vario

Vægindbygningssæt (basisudstyr) til temperaturbegrænsning i gulvvarmeanlæg med returløbs-temperaturbegrænsere (skjult).

Nominelt temperaturområde: 20-40 °C (returløbstemperatur); rumtemperatur: afhængig af den anvendte styring.

Kan opgraderes til:

Unibox E vario med termostat med fjernindstilling Uni LH

Indstillingsenheden monteres på den lodrette ventiltilslutning i Unibox. Kapillarrøret til rumtemperaturføleren kan føres ud af Unibox nedefter, f.eks. igennem et tomrør.

Varenummer: Se tabel s. 8

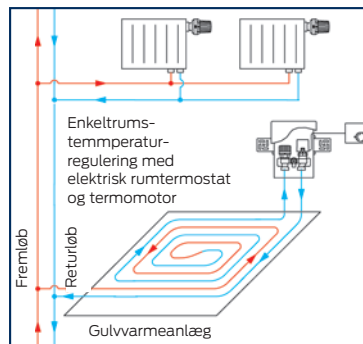
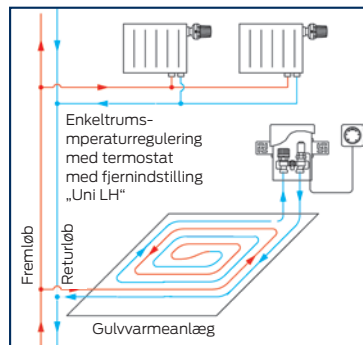
eller Unibox E vario med elektrisk rumtermostat og termomotor

Termomotoren monteres på den lodrette tilslutning i Unibox.

Tilslutningskablet til rumtermostaten kan føres igennem en boring, som man laver i siden Unibox. Det er en fordel at føre kablet igennem et tomrør.

(Vigtigt: Ved installation i badeværelse skal forskrifterne for elinstallationer i vådrum overholdes.)

Varenummer: Se tabel s. 8



Unibox /Floorbox

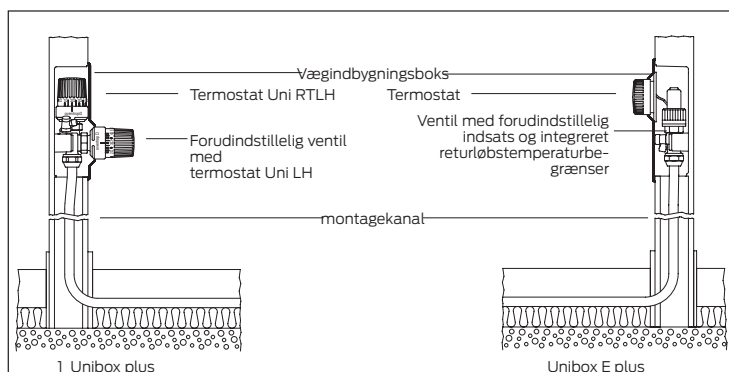
Anvendelsesområde - Indbygning og montering

De forskellige udførelser af Unibox er egnede til drift i et gulvvarmeanlæg i et rum med en opvarmningsflade på 20 m². De er beregnede til at tilsluttes en varmekreds. For tilslutning til to varmekredse, se nedenfor.

Ved varmerør med en indvendig diameter på 12 mm må en rørlængde på 100 m ikke overskrides.

Ved føringen skal man sørge for, at frem- og returløbet føres skiftevis ved siden af hinanden i afretningslaget (se f.eks. den sneglformede føring på installationskitserne s. 2, 3 og 4).

Herved sikres en ensartet opvarmning af gulvfladen.



Unibox TSH /Unibox T/Unibox E T/Unibox E TC muliggør regulering af rumtemperaturen igennem gulvvarmeanlægget.

Den anvendes i forbindelse med et lavtemperaturvarmesystem med maks. 55 °C fremløbstemperatur.

Unibox plus /Unibox E plus/Unibox vario/ Unibox E vario muliggør enkeltrums-temperaturregulering med termostatventil og temperaturbegrænsning i gulvvarmeanlæg med returløbstemperaturbegrænser.

Installationen sker i kombination med et radiatorvarmesystem med maks. 70 °C fremløbstemperatur.

Indbygning og montering:

For at lette rørføringen i væggen fås en form- og montageskakt, som er afpasset til indbygningsdybden af Unibox/Unibox E. Det er let at udføre monteringen.

Form- og montageskakten og indbygningssættet fastgøres i væggen (se fig. 1: Indbygningsskema).

Varmerørerne føres i overensstemmelse med installationsvejledningen.

Vigtigt:

Unibox skal altid monteres efter gulvvarmekredsen, dvs. i returløbet. Vær opmærksom på strømningsretningen (fig. 2).

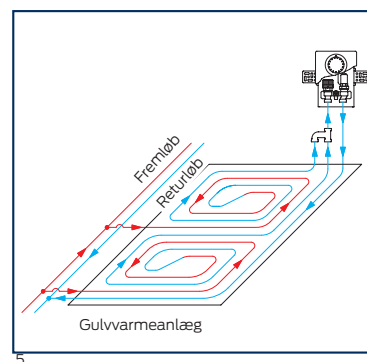
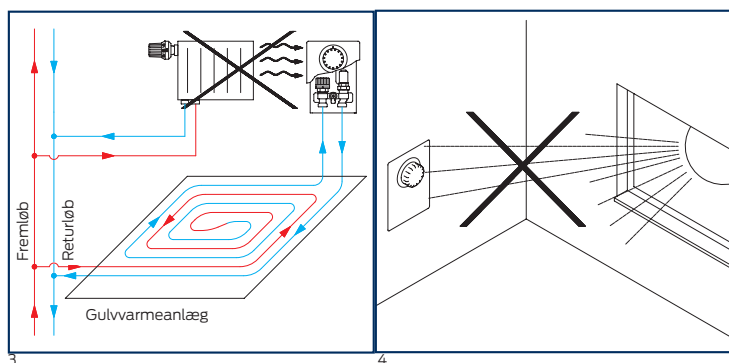
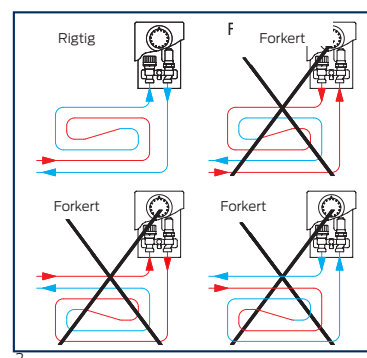
Oventrop klemringsforskrudninger benyttes ved tilslutning til ventilen. Formskakten lukkes og pudses over, og montageskakten lukkes med dækpladen.

Reguleringen foregår via termostaten, som brugeren har let adgang til. Termostaten påvirkes ikke af ekstern energi.

- Undgå installation ved siden af andre varmekilder, f.eks. ekstra radiatorer (fig. 3).
- Undgå direkte sollys på termostaten (fig. 4).
- Undgå installation på et sted, hvor det trækker.

Installationseksempel for to gulvvarmekredse:

Ved opvarmningsflader på over 20 m² og ved rørlængder pr. varmekreds på over 100 m anbefales det at tilslutte to lige store varmekredse til Unibox (se fig. 5). Installationen udføres da f.eks. ved hjælp af Oventrop H-tilslutningsstykket og overgangsforskrudningen eller med duo-tilslutningsstykket.



Unibox E BV / Unibox E BVC

1 Unibox E BV

En ny variant er Unibox E BV med patenteret bypass til et fordelertøst gulvvarmeanlæg i overensstemmelse med standarden DIN EN 1264.

Unibox E BV installeres i gulvvarmeanlæggets fremløb.

Fordele:

- Komfortabel enkeltrums-temperaturregulering uden hjælpeenergi (ingen elektrosmog!) i overensstemmelse med „EnEV“ ved gulvvarmeegnede fremløbstemperaturer på maks. 55 °C iht. DIN EN 1264
- Ingen fordeler (fremløb/returløb) påkrævet (plads til fordelerskab spares)
- Ingen elinstallation til f.eks. rumtermostater og termomotorer påkrævet
- Enkel, intuitiv betjening af rumtemperaturregulatoren i **Unibox E BV** med variabel indstillelig bypass for at sikre en konstant minimal volumenstrøm i varmekredsen (forbedrer reguleringskomforten - reducerer rumtemperaturreguleringens træghed og holder gulvtemperaturen på en mindsteværdi).
- God visuel løsning af rumtemperaturreguleringen i en moderne rumindretning

2 Unibox E BVC

Opbygning og funktionsmåde som Unibox E BV dog med køleindstilling, som anvendes hvis gulvvarme ønskes anvendt til køling.

3 I moderne indretning af rum med vinduer, der når næsten ned til gulvet, levnes der ikke meget plads til radiatorer. Her er et fordelertøst gulvvarmeanlæg den rigtige løsning.

4 Systemoversigt:

Floorbox fordelertøst installation i fleretagers hus (tilslutning i siden).



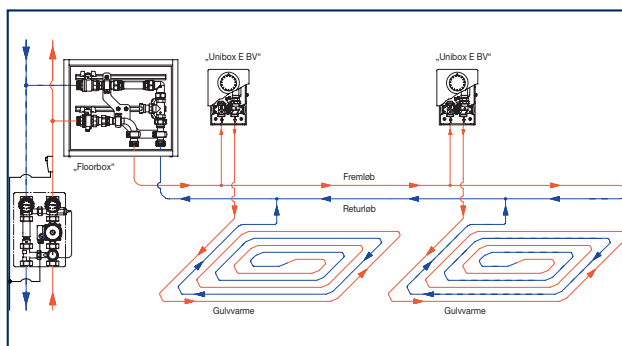
1.



2.



3.



4.

Unibox/Floorbox

Henvisninger om udførelser

Anbefalet anvendelsesområde:

- Rumstørrelser hhv. opvarmningsflader op til 20 m²
(se side 6 for tilslutning til flere varmekredse)
- Varmekreds op til 100 m rørlængde
(ved ca. 12 mm indvendig diameter)

Opvarmning:

Efter pudsnings påføres varmeafretningslag iht. standarden. Cement- og anhydritafretningslag skal opvarmes iht. EN 1264-4 hhv. ZVSHK-dokumentationerne FBH – D1 til D4.

Opvarmningen påbegyndes tidligst:

- 21 døgn efter at cementafretningslaget er lagt
- 7 døgn efter at anhydritafretningslaget er lagt

Opvarmningen skal foregå langsomt!

3 døgn med ca. 25 °C fremløbstemperatur, derefter

4 døgn med ca. 55 °C fremløbstemperatur.

Følg yderligere henvisninger fra producenten af afretningslaget.

Idrifttagning:

Det anbefalede indstillingsområde for returløbstemperaturbegrænseren ligger mellem 25 °C og 40 °C (sml. tabellen „Vigtige henvisninger“)

Den maksimale temperatur i afretningslaget i nærheden af varmerørene må ikke overskrides:

- 55 °C ved cement- og anhydritafretningslag,
- 45 °C ved støbeasfaltafretningslag,
- hhv. efter anvisningerne fra producenten af afretningslaget.

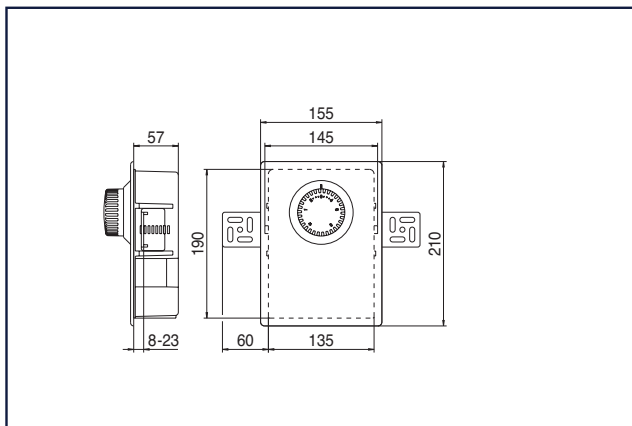
Udførelser	Varenummer	Termostat	Returløbs-temperatur-begrænsere	Dækplade		Synlig termostat	
				Hvid	Forkromet	Hvid	Forkromet
Unibox T	40 3535.000	x		x		x	
	40 3535.001	x			x		x
Unibox TSH	40 3535.050			x		x	
Unibox plus	40 3535.100	x	x	x		x	
	40 3535.101	x	x		x		x
Unibox vario med termostat med fjernindstilling Uni LH	40 3535.160	x	x	x			
Unibox vario med Elektrisk rumtermostat (230V) + elektrotermisk termomotor (230V)	40 3535.170	x	x	x			
Unibox E T	40 3535.200	x		x		x	
	40 3535.201	x			x		x
Unibox E TC	40 3535.220	x		x		x	
Unibox E plus	40 3535.300		x	x		x	
	40 3535.301		x		x		x
Unibox E vario med termostat med fjernindstilling Uni LH	40 3535.360	x	x	x			
Unibox vario med elektrisk rumtermostat (230V) + elektrotermisk termomotor (230V)	40 3535.370	x	x	x			
Unibox EBV Unibox E BVC	40 3535.400	x		x		x	
	40 3535.420	x		x		x	

Datablad Unibox/Floorbox

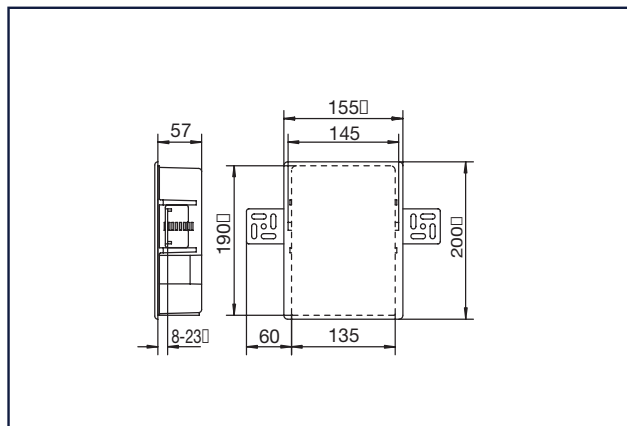
Tekniske data

Maks. driftstemperatur t_S :	100 °C
Maks. driftstryk p_S :	10 bar
Maks. differensstryk:	1 bar
Indbygningsdybde:	57 mm

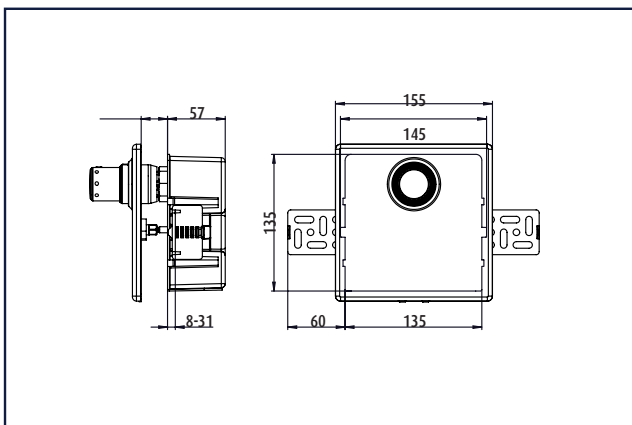
Formskakt, højde 100 cm, komplet isoleret, inklusiv klamring:
 Varenummer 40 3535.700
 Montagekanal med udtræk, højde fra 275 mm til 350 mm
 Varenummer 40 3535.750
 Klemringsforskrninger
 Varenummer 46 6562.xxx



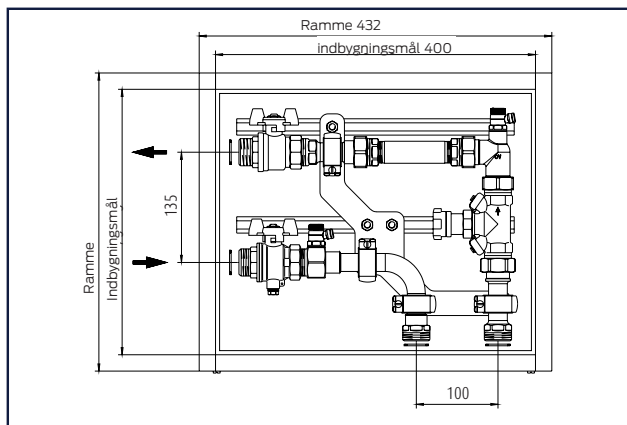
Mål Unibox T, Unibox TC, Unibox plus



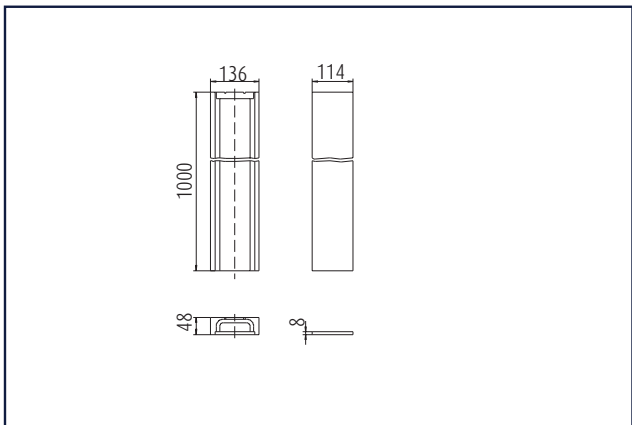
Mål Unibox vario



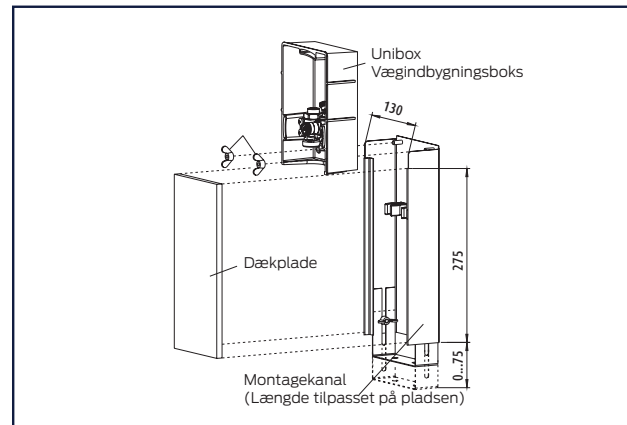
Mål Unibox T SH



Mål Floorbox



Mål formskakt



Mål montagekanal

Tilbehør (ikke inkluderet)

Omløbersæt til pexrør 12 x 2	46 6562 012
Omløbersæt til pexrør 15 x 2,5	46 6562 015
Omløbersæt til pexrør 16 x 2	46 6562 016
Omløbersæt til pexrør 20 x 2	46 6562 020



Neotherm A/S leverer helhedsløsninger til VVS-branchen indenfor gulvvarme, brugsvand, køle- og varmecentraler, solenergi og strålevarme. Vi tilbyder kvalificeret, praktisk rådgivning fra udbud til projektet afleveres. Gennem direkte leverancer og dialog har vi tæt kontakt til vores kunder, hvorved vi sikrer den bedste kvalitet til den rigtige pris.

Neotherm A/S
Centervej 18
DK - 3600 Frederikssund
Tlf. 47 37 70 00
Fax 47 38 41 58
info@neotherm.dk
www.neotherm.dk