



## ***Systemhåndbog Siemens varmeregulatorer Håndbog i anlægs- og principbeskrivelse af varme- og brugsvandsanlæg med Siemens varmeregulatorer med vejrkompensering.***

# Systemhåndbog til enkelt valg af varmeregulator

Med denne systemhåndbog har vi gjort det nemt og enkelt for dig som installatør, at finde den rette varmeautomatik fra Siemens.

Med Siemens RVD varmeregulatorer har du mulighed for 53 forskellige varmeapplikationer. Dermed vil du kunne løse så godt som alle opgaver i forbindelse med varmeautomatik.

For at gøre det overskueligt for dig, har vi i nærværende systemhåndbog valgt kun at medtage de 10 mest anvendte varmeapplikationer.

I systemhåndbogen findes nemt den applikation der passer til netop din opgave, herefter vælges ventil og ventilmotor samt øvrige valgfrie komponenter fra Komponentlisten.

Finder du ikke lige den systemopbygning du skal bruge kan du kontakte os og så vil vi i samarbejde med dig udarbejde en passende løsning.

## Nem installation og service

Siemens RVD fjernvarmeregulatorer bygger på årtier af erfaring fra mere end 2 millioner installerede regulatorer verden over. Denne erfaring er brugt til kontinuerligt at forbedre og udvikle de bedste og mest brugervenlige varmeregulatorer i branchen.

Skulle du ikke finde tid til at sætte dig ind i regulatoren tilbyder vi i samarbejde med Siemens egne teknikere en professionel opstart og indregulering af anlægget, hvilket er din kundes garanti for optimal energibesparelse og komfort samt beskyttelse af investeringen. Opstartstilbud finder du bagest i håndbogen

Med venlig hilsen  
Neotherm A/S





Siemens RVD varmeregulator funktionsoversigt					
Funktioner:		RVD120	RVD140	RVD250	RVD260
1 Varmekreds		✓	✓	✓	✓
2 Varmekredse					✓
Fjernvarme veksler		✓	✓	✓	✓
Brugsvand opvarmning			✓	✓	✓
Solvarme			✓	✓	✓
Betjening:		RVD120	RVD140	RVD250	RVD260
Digital		✓	✓	✓	✓
Tidsstyring		✓	✓	✓	✓
Anlægs typer		3	8	28	14
Årsur		✓	✓	✓	✓
Kommunikation:		RVD120	RVD140	RVD250	RVD260
Regulator netværk <sup>1)</sup>				LPB	LPB
M-bus slave <sup>2)</sup>				✓	✓
Betjening via PC (CTS)		✓	✓	✓	✓
		Modbus - interface		OZW672...	
Betjening via Siemens Home control APP				✓	✓
1) Mulighed for at dele udesensor m.m					
2) Måler opsamling i M-bus					
Sensor:		RVD120	RVD140	RVD250	RVD260
Udeføler	QAC22	✓	✓	✓	✓
Anlægsføler, påspænding	QAD22	✓	✓	✓	✓
Anlægsføler dykrør 100mm	QAE2120.010	✓	✓	✓	✓
Beholderføler kabel	QAP22	✓	✓	✓	✓
Rumapparat		RVD120	RVD140	RVD250	RVD260
Analog rum unit	QAW50	✓	✓	✓	✓
Digital rum unit	QAW70-A	✓	✓	✓	✓

### Produktbeskrivelse

RVD varmeregulatorer er en serie henholdsvis autonome og kommunikative temperaturregulatorer til brug i fjernvarme-, centralvarme- og kølesystemer.

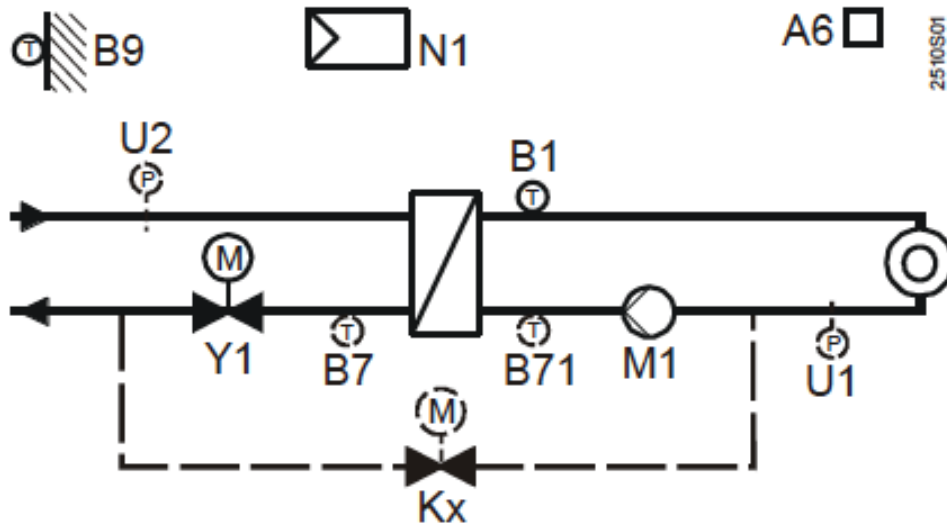
Varmeregulatorerne er konstrueret til at give optimal komfort ved et minimalt energiforbrug.

Energibesparelser opnås ved hjælp af vejrkompensering, justering af temperaturen i henhold til en tidsplan, optimering såvel som begrænsning af returtemperatur, flow og effekt.

Funktioner såsom datalogning og alarmering er implementeret i regulatoren.

# Systemhåndbog til enkelt valg af varmeregulator

Anlægstype 1 RVD120

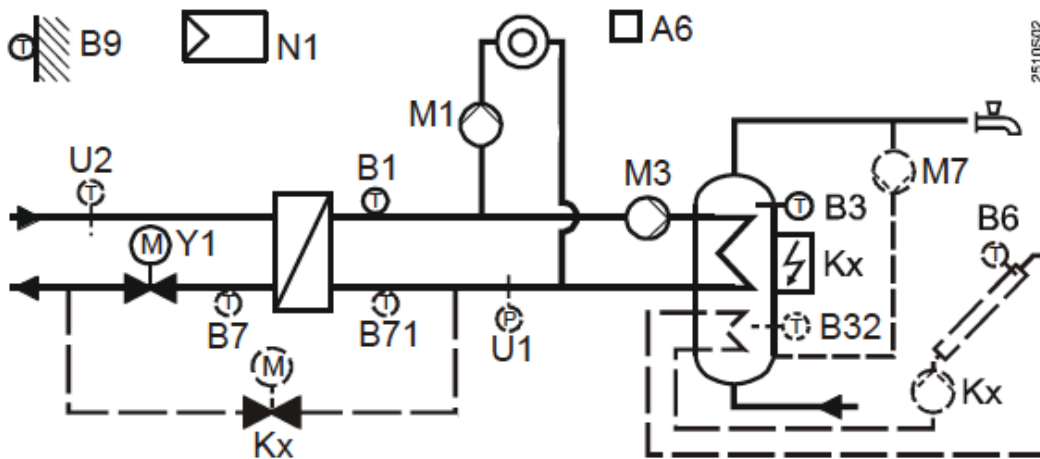


- Varmekredsregulering af 1 varmekreds
- Returtemperaturbegrænsning varmekreds
- Rumapparat A6 er valgfri
- Refill-funktion er kun mulig med RVD140
- Varmeveksler kan erstattes af by-pass med kontraventil

Pos.	Reference	Type	Beskrivelse	Pris
01.01	N1	RVD120-A	RVD120-A Fjernvarmeregulator	5.363,00
01.02, 01.03	B1, B7	QAD22	Påspændingsføler LG-NI	500,00
01.04	B9	QAC22	Udeføler	550,00
01.05	Y1	VVP45	2 vejs ventil	Se tilbehørsliste
01.06	Y1	ALG	Union f. ventil	Se tilbehørsliste
01.07	Y1	SSB31, SS31, SSD31	Ventilmotor 230 V	Se tilbehørsliste
Opstartsprisgruppe A				
Ventil, aktuator og forskruninger findes i komponentlisten Valgfrie funktioner kan kræve ekstra komponenter, kontakt os.				

# Systemhåndbog til enkelt valg af varmeregulator

Anlægstype 2 RVD140

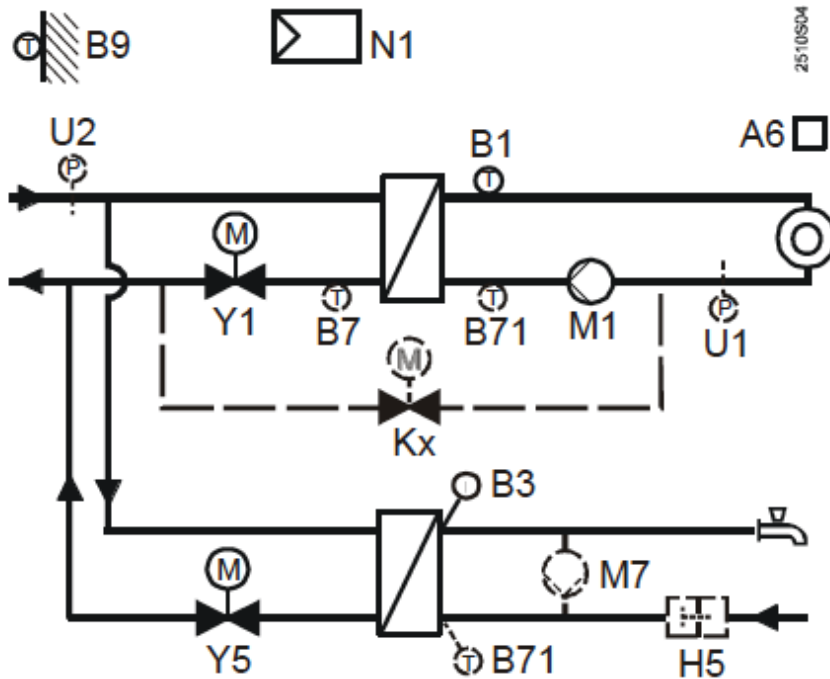


- Varmekredsregulering af 1 varmekreds
- Brugsvandsproduktion med beholder, brugsvandsprioritering
- Returtemperaturbegrænsning varmekreds
- Brugsvandsproduktion med sol er valgfri
- Brugsvand cirkulationspumpe er valgfri
- El. patron er valgfri
- Rumapparat A6 er valgfri
- Refill-funktion er valgfri
- Varmeveksler kan erstattes af by-pass med kontraventil
- HUSK ! kontraventil i serie med M1 og M3

Reference	Type	Beskrivelse	Pris
N1	RVD140-A	RVD140-A Fjernvarmeregulator	6.720,00
B1, B7	QAD22	Påspændingsføler LG-NI	500,00
B9	QAC22	Udeføler	550,00
B3	QAP22	Kabelføler	276,00
B3	ALT-SB150	Dykrør f. do	174,00
Y1	VVP45	2 vejs ventil	Se tilbehørsliste
Y1	ALG	Union f. ventil	Se tilbehørsliste
Y1	SSB31, SS31, SSD31	Ventilmotor 230 V	Se tilbehørsliste
Opstartsprisgruppe B			
Ventil, aktuator og forskruninger findes i komponentlisten Valgfrie funktioner kan kræve ekstra komponenter, kontakt os.			

# Systemhåndbog til enkelt valg af varmeregulator

Anlægstype 4 RVD140



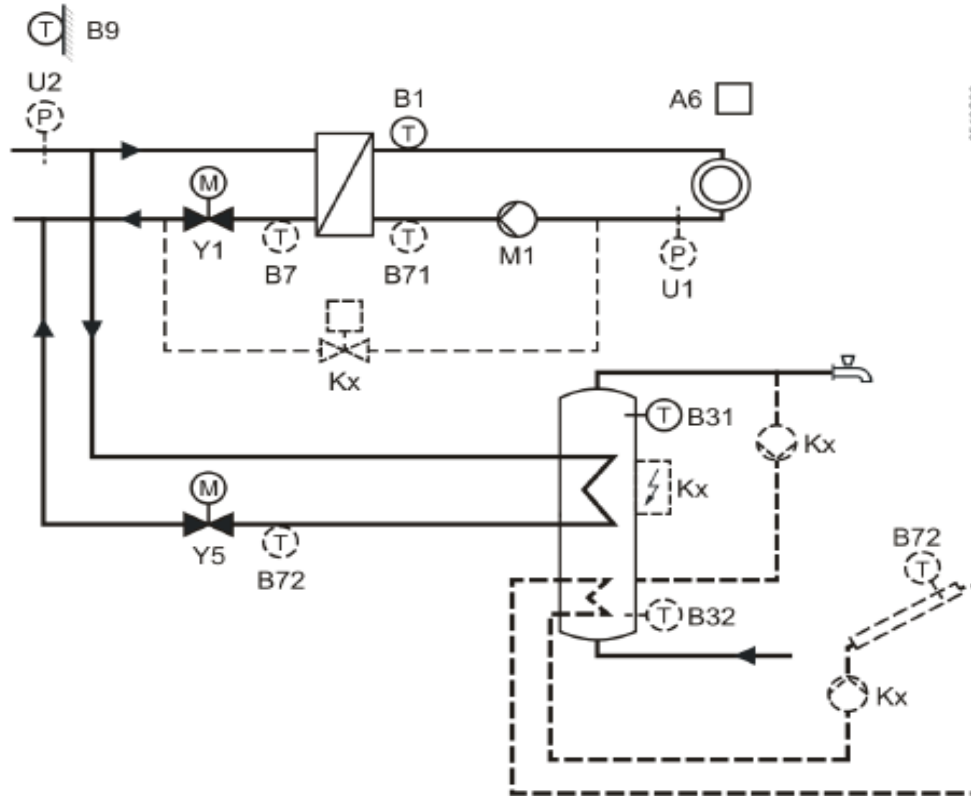
- Varmekredsregulering af 1 varmekreds
- Brugsvandsproduktion med varmeveksler
- Returtemperaturbegrænsning varmekreds
- Brugsvand cirkulationspumpe er valgfri
- Rumapparat A6 er valgfri
- Refill-funktion er valgfri
- Varmeveksler kan erstattes af by-pass med kontraventil

Reference	Type	Beskrivelse	Pris
N1	RVD140-A	RVD140-A Fjernvarmeregulator	6.720,00
B1, B7	QAD22	Påspændingsføler LG-NI	500,00
B9	QAC22	Udeføler	550,00
B3	QAE26.91	Føler brugsvandsveksler	760,00
Y1, Y5	VVP45	2 vejs ventil	Se tilbehørsliste
Y1, Y5	ALG	Union f. ventil	Se tilbehørsliste
Y1, Y5	SSB31, SS31, SSD31	Ventilmotor 230 V	Se tilbehørsliste
Opstartsprisgruppe B			
Ventil, aktuator og forskruninger findes i komponentlisten Valgfrie funktioner kan kræve ekstra komponenter, kontakt os.			



# Systemhåndbog til enkelt valg af varmeregulator

Anlægstype 1-3 RVD250



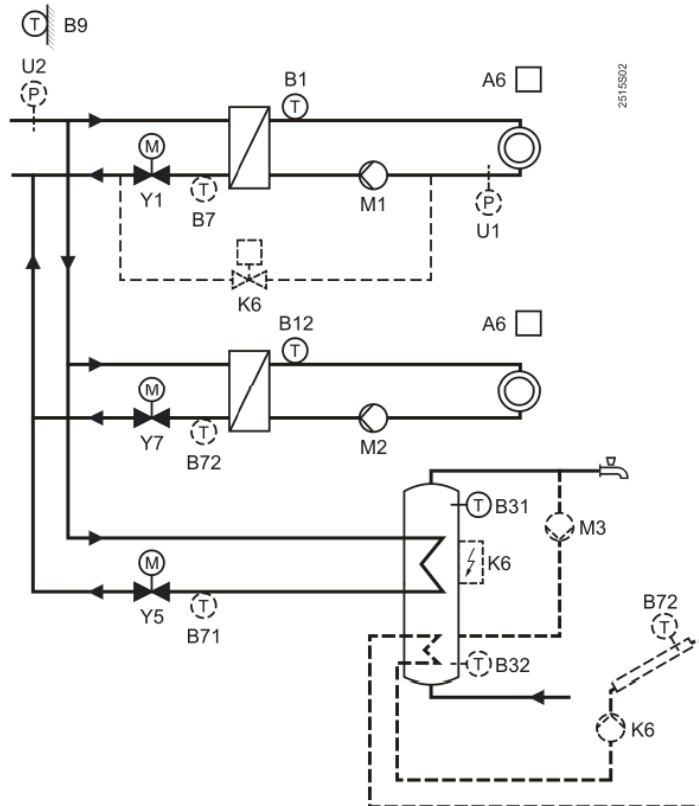
- Varmekredsregulering af 1 varmekreds
- Brugsvandsproduktion med beholder, direkte opvarmning
- Returtemperaturbegrænsning varmekreds og brugsvandsopvarmning
- Brugsvandsproduktion med sol er valgfri
- Brugsvand cirkulationspumpe er valgfri
- El patron er valgfri
- Rumapparat A6 er valgfri
- Refill-funktion er valgfri
- Varmeveksler kan erstattes af by-pass med kontraventil

Reference	Type	Beskrivelse	Pris
N1	RVD250-A	RVD250-A Fjernvarmeregulator	9.900,00
B1, B7, B72	QAD22	Påspændingsføler LG-NI	500,00
B9	QAC22	Udeføler	550,00
B31	QAP22	Kabelføler	276,00
B31	ALT-SB150	Dykrør f. do	174,00
Y1, Y5	VVP45	2 vejs ventil	Se tilbehørsliste
Y1, Y5	ALG	Union f. ventil	Se tilbehørsliste
Y1, Y5	SSB31, SS31, SSD31	Ventilmotor 230 V	Se tilbehørsliste
Opstartsprisgruppe B			
Ventil, aktuator og forskruninger findes i Komponentlisten			
Valgfrie funktioner kan kræve ekstra komponenter, kontakt os.			



# Systemhåndbog til enkelt valg af varmeregulator

Anlægstype 1-3 RVD260

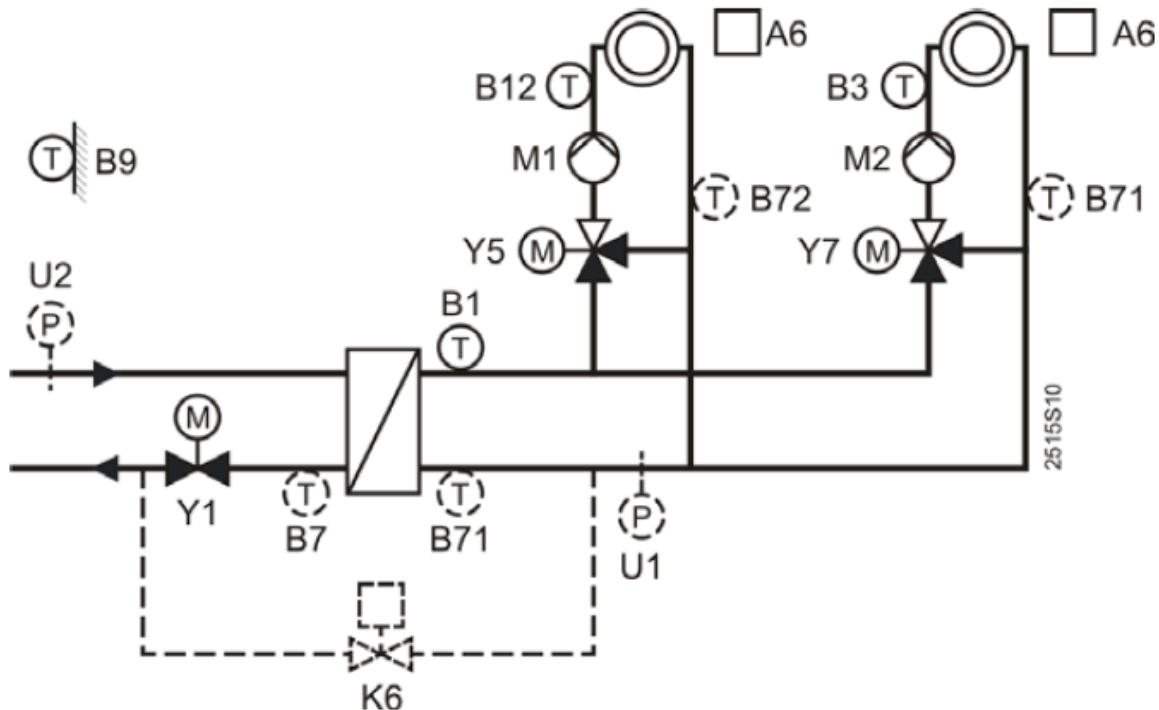


- Varmekredsregulering af 2 varmekreds
- Brugsvandsproduktion med beholder, direkte opvarmning
- Returtemperaturbegrænsning varmekredse og brugsvandsopvarmning
- Brugsvandsproduktion med sol er valgfri
- Brugsvand cirkulationspumpe er valgfri
- El patron er valgfri
- Rumapparat A6 er valgfri
- Refill-funktion er valgfri
- Varmeveksler kan erstattes af by-pass med kontraventil

Reference	Type	Beskrivelse	Pris
N1	RVD260-A	RVD260-A Fjernvarmeregulator	11.265,00
B1, B7, B12, B72, B71	QAD22	Påspændingsføler LG-NI	500,00
B9	QAC22	Udeføler	550,00
B31	QAP22	Kabelføler	276,00
B31	ALT-SB150	Dykrør f. do	174,00
Y1, Y5, Y7	SSB31, SS31, SSD31	Ventilmotor 230 V	Se tilbehørsliste
Y1, Y5, Y7	VVP45	2 vejs ventil	Se tilbehørsliste
Y1, Y5, Y7	ALG	Union f. ventil	Se tilbehørsliste
Opstartsprisgruppe C			
Ventil, aktuator og forskruninger findes i komponentlisten Valgfrie funktioner kan kræve ekstra komponenter, kontakt os.			

# Systemhåndbog til enkelt valg af varmeregulator

Anlægstype 3-0 RVD260

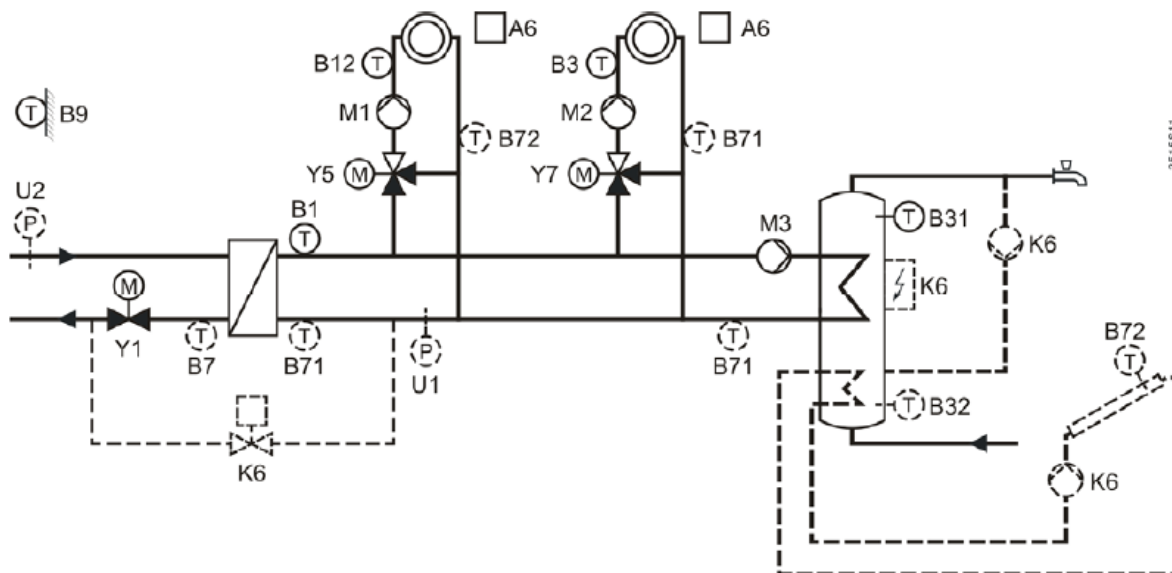


- Varmekredsregulering af 2 varmekreds
- Returtemperaturbegrænsning hovedveksler
- Returtemperaturbegrænsning varmekredse valgfri
- Rumapparat A6 er valgfri
- Refill-funktion er valgfri
- Varmevæksler kan erstattes af by-pass med kontraventil

Reference	Type	Beskrivelse	Pris
N1	RVD260-A	RVD260-A Fjernvarmeregulator	11.265,00
B1, B7, B12, B3,	QAD22	Påspændingsføler LG-NI	500,00
B9	QAC22	Udeføler	550,00
Y1	VVP45	2 vejs ventil	521,00
Y1, Y5, Y7	ALG	Union f. ventil	Se tilbehørsliste
Y1, Y5, Y7	SSB31, SS31, SSD31	Ventilmotor 230 V	Se tilbehørsliste
Y5, Y7	VXP45	3 vejs ventil	Se tilbehørsliste
Opstartsprisgruppe C			
Ventil, aktuator og forskruninger findes i Komponentlisten Valgfrie funktioner kan kræve ekstra komponenter, kontakt os.			

# Systemhåndbog til enkelt valg af varmeregulator

Anlægstype 3-1 RVD260

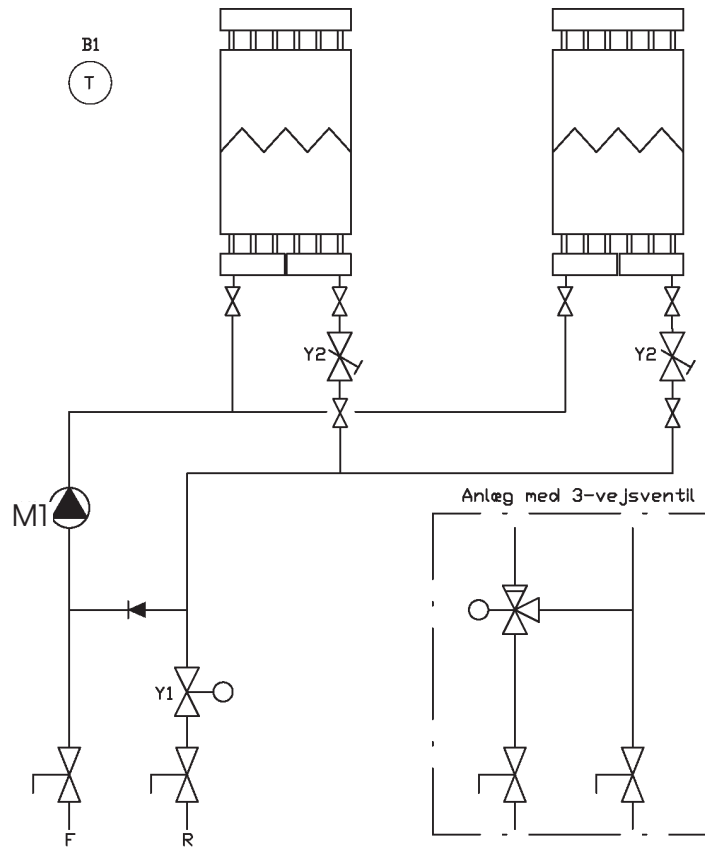


- Varmekredsregulering af 2 varmekreds
- Brugsvandsproduktion med beholder, brugsvandsprioritering
- Returtemperaturbegrænsning hovedveksler
- Returtemperaturbegrænsning varmekredse valgfri
- Returtemperaturbegrænsning brugsvandsproduktion valgfri
- Brugsvandsproduktion med sol er valgfri
- Brugsvand cirkulationspumpe er valgfri
- El patron er valgfri
- Rumapparat A6 er valgfri
- Refill-funktion er valgfri
- Varmeveksler kan erstattes af by-pass med kontraventil
- HUSK ! kontraventil i serie med M3

Reference	Type	Beskrivelse	Pris
N1	RVD260-A	RVD260-A Fjernvarmeregulator	11.260,00
B1, B7, B12, B72, B71	QAD22	Påspændingsføler LG-NI	500,00
B9	QAC22	Udeføler	550,00
B31	QAP22	Kabelføler	276,00
B31	ALT-SB150	Dykrør f. do	174,00
Y1, Y5, Y7	ALG	Union f. ventil	Se tilbehørsliste
Y1, Y5, Y7	VVP45	2 vejs ventil	Se tilbehørsliste
Y1, Y5, Y7	SSB31, SS31, SSD31	Ventilmotor 230 V	Se tilbehørsliste
Opstartsprisgruppe C			
Ventil, aktuator og forskruninger findes i komponentlisten Valgfrie funktioner kan kræve ekstra komponenter, kontakt os.			

# Systemhåndbog til enkelt valg af varmeregulator

Anlægstype strålevarme RDG100T

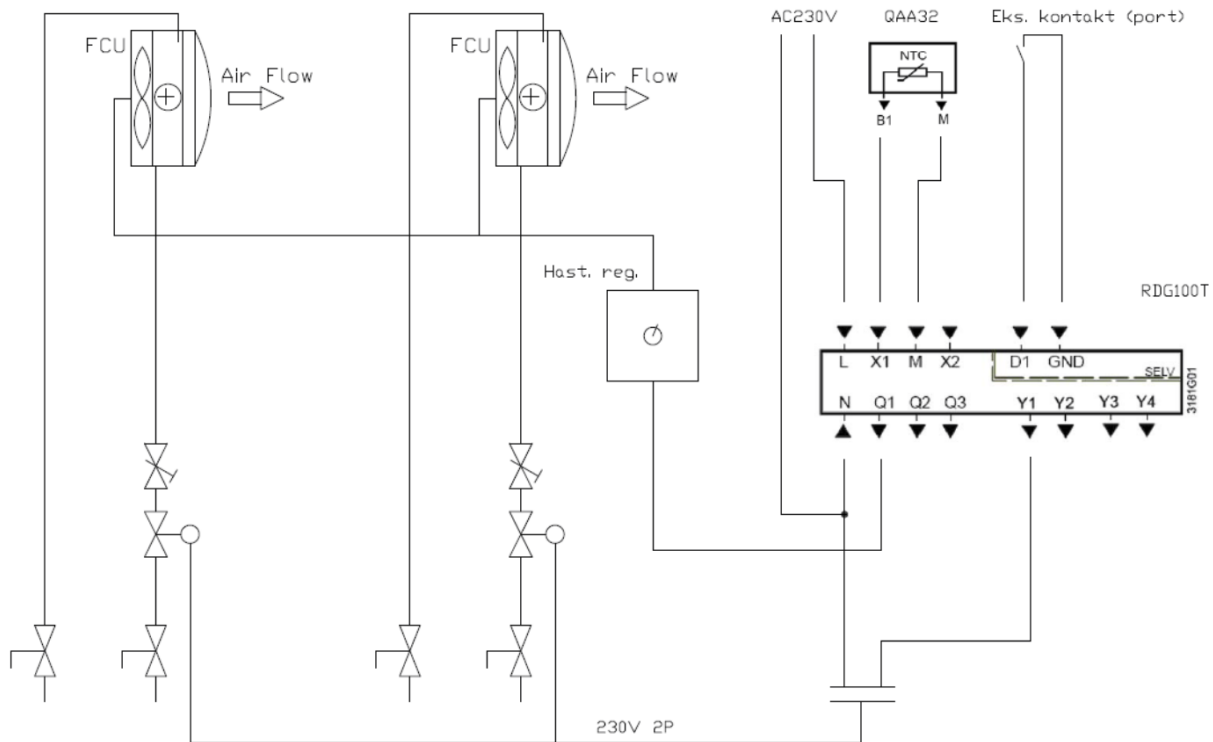


- Zoneregulering med strålevarmepaneller
- Modulerende PI regulering af rumtemperaturen med justerbar P-bånd
- Termostaten har funktionerne komfort, reduceret opvarmning og anlægsbeskyttelse
- Automatisk timer funktion med 8 programmer
- Ekstern rumføler er valgfri
- Ekstern kontakt for reduceret opvarmning er valgfri

Reference	Type	Beskrivelse	Pris
RT	RDG100T	Rumtermostat	1.899,00
RF	QAA32	Rumføler, valgfri	199,00
Y1	VVP45	2 vejsventil	Se tilbehørsliste
Y2	4069710	Dynamisk ventil	Se tilbehørsliste
Y1	SSB31, SS31, SSD31	Ventilmotor 230 V	Se tilbehørsliste
Opstartsprisgruppe A			
Ventil, aktuator og forskruninger findes i Komponentlisten Valgfrie funktioner kan kræve ekstra komponenter, kontakt os.			

# Systemhåndbog til enkelt valg af varmeregulator

## Anlægstype varmeventilator RDG







- Zoneregulering med varmeventilatorer
- On/off regulering af rumtemperaturen med justerbar skifte differens
- Termostaten har funktionerne komfort, reduceret opvarmning og anlægsbeskyttelse
- Automatisk timer funktion med 8 programmer
- Ekstern rumføler er valgfri hvis RDG100T ønskes placeret uden for opvarmningszonen
- Ekstern kontakt for reduceret opvarmning er valgfri

Reference	Type	Beskrivelse	Pris
RT	RDG100T	Rumtermostat	1.899,00
RF	QAA32	Rumføler, valgfri	199,00
Y1	DTZ	Dynamisk ventil	Se tilbehørsliste
Y1	ALG	Union f. ventil	Se tilbehørsliste
Y1		Ventilmotor 230 V	Se tilbehørsliste
Opstartsprisgruppe A			
Ventil, aktuator og forskruinger findes i komponentlisten Valgfrie funktioner kan kræve ekstra komponenter, kontakt os.			

# Systemhåndbog til enkelt valg af varmeregulator

## Tilbehørsliste til RVD varmeregulator

	RVD 120 46 0734.120 5.363,00		RVD 250 46 0734.250 9.900,00
	RDV 140 46 0734.140 6.720,00		RVD 260 46 0734.260 11.265,00

## Rumfølere og anlægsfølere

	Udeføler 46 0734.510		Rumtermostat 47 3204.xxx
	Indbygningsføler, Kabelføler 46 0734.xxx		Rumtermostat RDG100T 47 3204.230
	Påspændningsføler 46 0734.520		

## Ventiler

2-vejs ventil dimensioneringsgrundlag: fjP 15 Kpa/fjt=30°C

Bruttopris

	ETZ 1/2" muffe, KvS 0,90/ca. 13Kw	360,00		SSD31 M 30 x 1,5 m 1.102,00 kr.
	HTZ 1/2" muffe, KvS 1,70/ca. 20Kw	360,00		
	HTZ 3/4" muffe, KvS 2,50/ca. 35Kw	360,00		
	HTZ 1" muffe, KvS 5,00/ca. 55Kw	428,00		
	HTZ 1 1/4" muffe, KvS 6,8/ca. 85Kw	653,00		
	HTZ 1 1/2" muffe, KvS 10,0/ca. 135Kw	797,00		
2-vejs ventil dimensioneringsgrundlag: fjP 15 Kpa/fjt=30°C		Bruttopris		
	VVP45 1/2" muffe, KvS 0,90/ca. 13Kw	521,00		SSB31 3/4" 1.102,00 kr.
	VVP45 1/2" muffe, KvS 1,70/ca. 20Kw	521,00		
	VVP45 3/4" muffe, KvS 2,50/ca. 35Kw	652,00		
	VVP45 1" muffe, KvS 5,00/ca. 65Kw	787,00		SSC31 3/4" 1.662,00 kr.
	VVP45 1 1/4" muffe, KvS 6,8/ca. 85Kw	1.328,00		
	VVP45 1 1/2" muffe, KvS 10,0/ca. 135Kw	1.732,00		
3-vejs ventil dimensioneringsgrundlag: fjP 5 Kpa/fjt=30°C		Bruttopris		
	VXP45 1/2" nippel, KvS 1,0/ca. 7Kw	642,00		SSB31 3/4" 1.102,00 kr.
	VXP45 1/2" nippel, KvS 1,6/ca. 12Kw	642,00		
	VXP45 3/4" nippel, KvS 2,5/ca. 20Kw	770,00		
	VXP45 3/4" nippel, KvS 4,0/ca. 30Kw	900,00		SSC31 3/4" 1.662,00 kr.
	VXP45 1" nippel, KvS 6,3/ca. 50Kw	1.465,00		
	VXP45 1" nippel, KvS 10,0/ca. 80Kw	1.774,00		

# Systemhåndbog til enkelt valg af varmeregulator



## Opstartstilbud på varmeanlæg

### Opstart af varmeanlæg indeholder :

- Check af placering af komponenter
- Check af funktion af komponenter
- Indstilling af regulatorens parameter
- Optimering af varmeanlæggets drift

Type A - Pris ekskl. moms.....	kr. 2.600,00
Type B - Pris ekskl. moms.....	kr. 3.100,00
Type C - Pris ekskl. moms.....	kr. 3.600,00

### Efterfølgende varmeanlæg - på samme adresse:

Type A - Pris ekskl. moms.....	kr. 1.200,00
Type B - Pris ekskl. moms.....	kr. 1.700,00
Type C - Pris ekskl. moms.....	kr. 2.200,00

### Generelle forudsætninger:

- Opstarten udføres indenfor normal arbejdstid, og i samme arbejdsgang
- Siemens forholder sig ret, til at koordinere ovennævnte ydelse indenfor 2 uger, - fra ordredato
- Regulator, komponenter, installation er udført og opsat korrekt
- Alle komponenter er let tilgængelig, max. 2 m. højde

Såfremt at regulator, komponenter og installation ikke er korrekt installeret eller færdig monteret når Siemens servicetekniker er på adressen, bliver opstart afregnet billigst efter regning.

Neotherm A/S leverer helhedsløsninger til VVS-branchen indenfor gulvvarme, brugsvand, solenergi og strålevarme. Vi tilbyder kvalificeret, praktisk rådgivning fra udbud til projektet afleveres. Gennem direkte leverancer og dialog har vi tæt kontakt til vores kunder, hvorved vi sikrer den bedste kvalitet til den rigtige pris.

Neotherm A/S  
Centervej 18  
DK - 3600 Frederikssund  
Tlf. 47 37 70 00  
Fax 47 38 41 58  
info@neotherm.dk

[www.neotherm.dk](http://www.neotherm.dk)  
[www.phjwebshop.dk](http://www.phjwebshop.dk)