



## ***TWINBOX***

*Indbygningsboks med RTL-ventil og rumtermostat*

# TWINBOX Indbygningsboks

## Beskrivelse

TWINBOX multifunktionel indbygningsboks anvendes til individuel rumtemperaturstyring og maksimal begrænsning af gulvets overfladetemperatur (returtemperatur), f.eks. til kombinerede varmesystemer med radiator- og gulvvarme.

## Indhold

- Inbygningskasse af plast, justerbar i dybden
- Ramme og dæksel, justerbar
- Beslag – 2 stk.
- RTL-ventil
- Termostatisk returtermostathoved RTL
- Termostatventil med forindstillings
- Termostathovedtype
- Manuel udluftningsventil

## Tekniske data

Maks. driftstemperatur	120°C
Maks. driftstryk	10 bar
Maks. diff.tryk	0,1 Mpa
Indbygningsdybde	57 mm
Tilslutning	3/4" Eurokonus
Varenummer	40 3524 100

- Sætpunktsjusteringen af rumtemperaturen indstilles på termostathovedet, samtidig reguleres gulvvarmetemperaturen med RTL returtemperaturbegrænsere
- RTL-føleren indeholder en faststofføler, der reagerer på gulvvarmens returtemperatur.
- RTL-ventilen beskytter mod overophedning af gulvvarmesystemet
- Den justerbare returtemperatur er 0 - 50°C og rumtemperatur 6 - 28°C
- Eventuelt kan den øvre og nedre temperatur begrænses.

## Installation og anvendelse

- Flowretningen der er tydeligt markeret på ventilhuset skal ubetinget respekteres
- Montering skal ske til returledningen på varmekredsen
- TWINBOX'en skal monteres med afdækningens åbningspunkt nedad
- Ved nypudsede vægge skal tørretid og temperatur overholdes inden montage
- Maks. temperaturen i gulvvarmekredsen må ikke overstige 50 °C
- Underkant af TWINBOX'en skal monteres mindst 30 cm over færdig gulv

Forindstilling foretages på rumtermostatventilen.

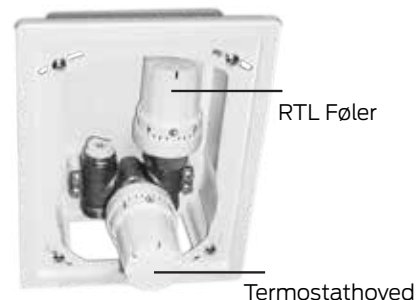
Ventilen kan forindstilles med en almindelig 5 mm udluftningsnøgle.

Ved levering er ventilen indstillet til maksimalt flow.

For at foretage forindstillingen drejes ventilen med uret fra maks. til lukket

Værdien af hver halve omgang kan aflæses i tabel ②

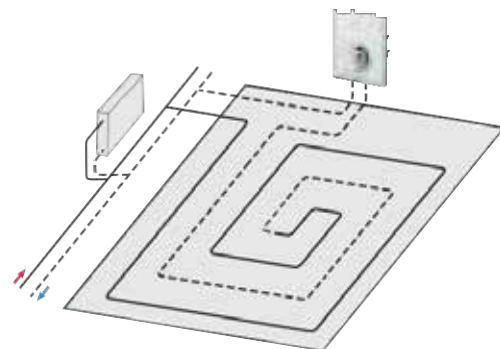
Mellempositioner udlæses af diagrammet.



## Temperaturgraduering

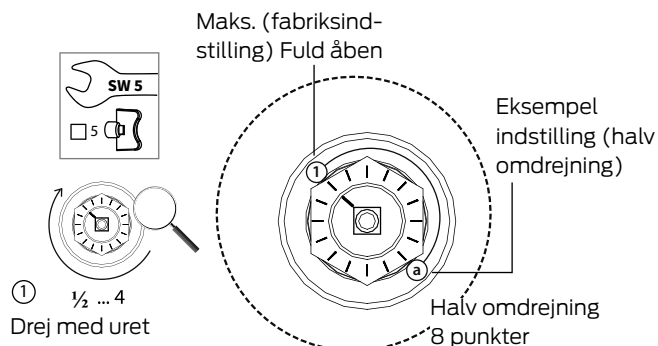
Rumtemperatur	Returtemperatur
* = 6°C	0 = 0°C
1 = 10°C	1 = 10°C
2 = 16°C	2 = 20°C
2 - 3 = 18°C	3 = 30°C
3 = 20°C	4 = 40°C
3 - 4 = 24°C	5 = 50°C
5 = 28°C	

## Eksempel på installation



# TWINBOX Indbygningsboks

## Teknisk information

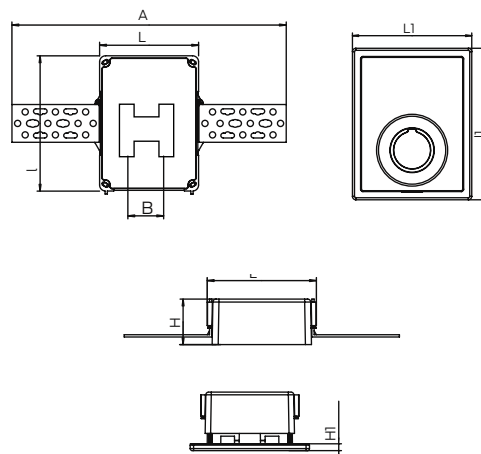


②

Twinbox	Kv (m <sup>3</sup> /h)
Max	1.35
1/2	0.72
1	0.64
1 1/2	0.53
2	0.42
2 1/2	0.31
3	0.23
3 1/2	0.13
4	0.03

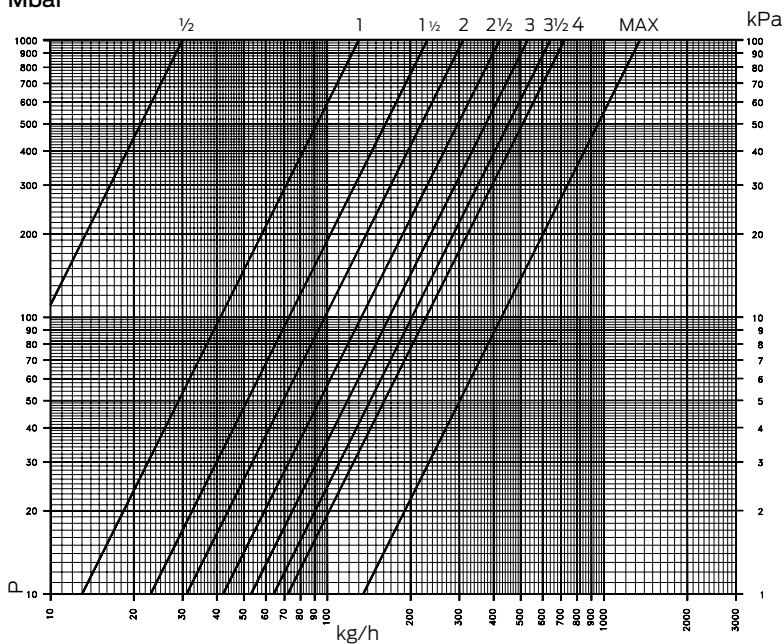
## Målskema

L	I	A	B	H	H1	L1	Π
131	180	363	50	60	10	175	220



## Tryktab

### Mbar



Neotherm A/S er en privatejet virksomhed, etableret i 1978 og med hovedsæde i Frederikssund. Vi driver vores virksomhed ud fra en ambition om, at de ting vi beskæftiger os med altid skal give mening. Uanset om det er som leverandør til den danske byggebranche eller som arbejdsplads for vores medarbejdere.

Vores vision er, at vi skal være byggebranchens førende, professionelle og progressive leverandør af varme- og installations-tekniskeløsninger baseret på unikke kompetencer og passion, med det formål at kunderne oplever energioptimerede indeklimaløsninger baseret på et stort indhold af viden og kvalitet.

Neotherm A/S  
Centervej 18  
DK - 3600 Frederikssund  
Tlf. 47 37 70 00  
info@neotherm.dk  
www.neotherm.dk