



UNIBOX *til skaktmontering*

*Ventilsæt til simpel temperaturstyring
af gulvvarme i mindre rum.*

Unibox til skaktmontering

Beskrivelse

Ventilsæt til simpel temperaturstyring af gulvvarme i mindre rum. Indeholder returløbstemperaturstyring kombineret med elektronisk rumtemperaturstyring, hvilket betyder at kravene til temperaturstyring i DS 469 er opfyldt.

Forindstilling på ventil til indjustering af flow for opnåelse af korrekt varmeafgivelse til rummet.

Med RTL og rumtermostat med rumføler	VVS nr. 40 3534 160
Med RTL og 230V rumtermostat og termomotor	VVS nr. 40 3534 170
Med RTL og trådløsstyring	VVS nr. 40 3534 180

Ventiler:

Driftstemperatur	20°C - 100°C
Maks. Driftstryk	10 bar
Maks. Diff.tryk	1 bar
Returtemperatur indstilling	10-40°C

Rumtermostat:

Driftsspænding	230V
Udgangsstrøm	1,8 A/AC - relækontakt
Temperaturindstilling	10-28°C
Beskyttelsesgrad	IP 30
Beskyttelsesklasse	II
Relativ luftfugtighed	max 80% ikke kondenserende
Mål	(b)78 x (h)78 x (d)26 mm

Termomotor:

Driftsspænding	230V
Strømforbrug	1 Watt
Kabellængde	1 meter
Mål	(d)48,4 x (b)44,3 x (h)52,2

Tilbehør (ikke inkluderet)

Omløbersæt til pexrør 12 x 2	04 7095.012
Omløbersæt til pexrør 15 x 2,5	04 7095.015
Omløbersæt til pexrør 16 x 2	04 7095.016
Omløbersæt til pexrør 20 x 2	04 7095.020
Omløbersæt til alupexrør 16 x 2	04 7096.016

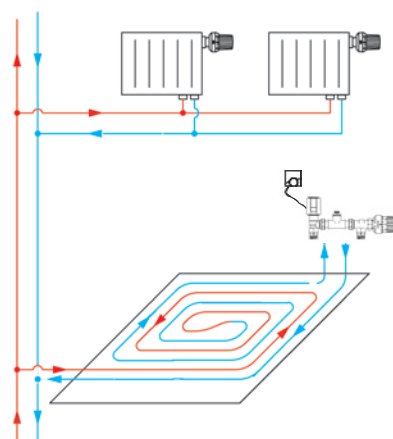
Unibox til skaktmontering



Ventilindstilling

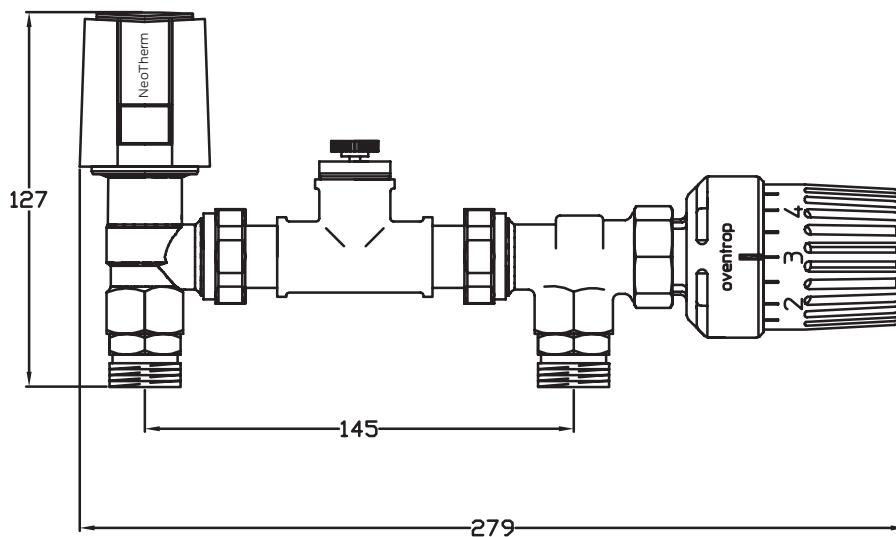
Graduering

- 1 = 10°C
- 2 = 20°C
- 3 = 30°C
- 4 = 40°C

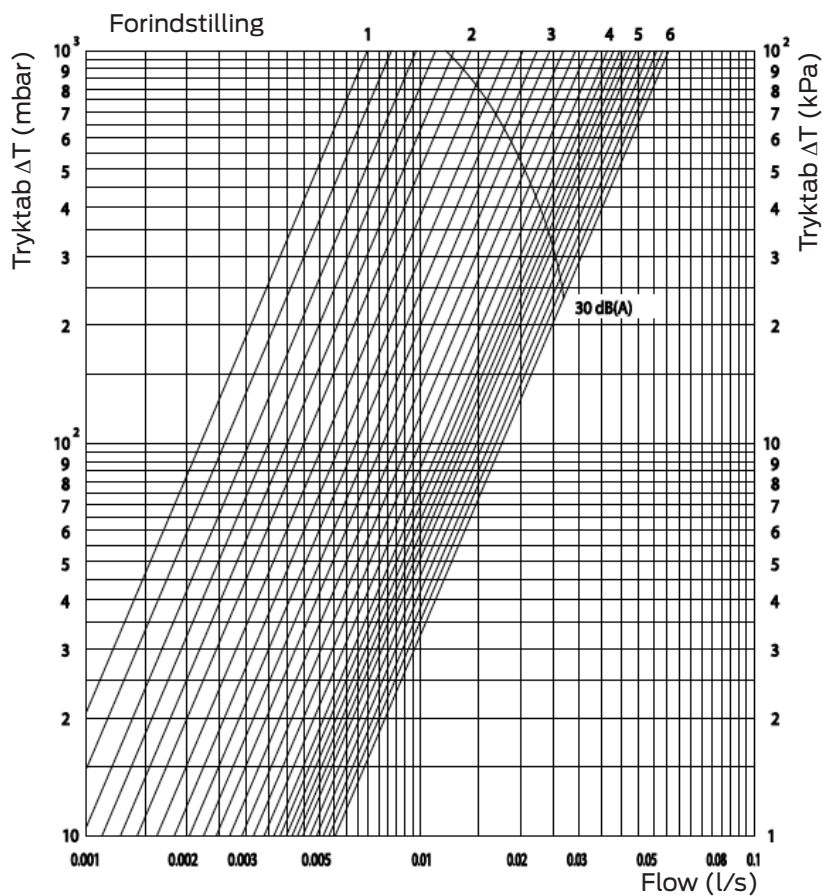


Unibox til skaktmontering

Målskitse



Tryktabsdiagram



Neotherm A/S leverer helhedsløsninger til VVS-branchen indenfor gulvvarme, brugsvand, solenergi og strålevarme. Vi tilbyder kvalificeret, praktisk rådgivning fra udbud til projektet afleveres. Gennem direkte leverancer og dialog har vi tæt kontakt til vores kunder, hvorved vi sikrer den bedste kvalitet til den rigtige pris.

Neotherm A/S
Centervej 18
DK - 3600 Frederikssund
Tlf. 47 37 70 00
Fax 47 38 41 58
info@neotherm.dk

www.neotherm.dk
www.phjwebshop.dk