



## ***Unibox T-RTL og TQ-RTL***

*Rumtemperaturregulering og  
returløbstemperaturbegrænsning  
i små rum med gulvvarme*

# Unibox T-RTL

## Beskrivning

Unibox T-RTL bruges til individuel rumtemperaturregulering og til begrænsning af returtemperatur i et gulvvarmesystem.

Den integrerede termostatventil er udstyret med en forudindstillelig ventilindsats og gør det således muligt at tilpasse volumenstrømmen nøjagtigt til det krævede varmebehov (se skema på side ) og udføre hydraulisk afbalancering.

Installationspositionen for Unibox T-RTL skal vælges, så vandet først passerer gennem gulvvarmekredsen og derefter gennem ventilen på Unibox T-RTL.

På vej fra indgangen til gulvvarmen og til Unibox T-RTL køler vandet ned. Strømningshastigheden styres af, at sensorelementet er i kontakt med vandet. Den automatiske termostat styrer den ønskede stuetemperatur.

Du kan ændre overfladetemperaturen ved at dreje på håndhjulet til returtemperaturbegrænseren. Du kan indstille den ønskede stuetemperatur ved at dreje håndgrebet på den automatiske termostat.

## Teknisk information

Maks.arbejdstemperatur ts	100°C
Maks. arbejdstryk ps	10 bar
Maks. differenstryk	1 bar
Installationsdybde	57 mm
Tilslutningsgevind til termostat	M30x1.5
Væske	Vand

---

Blanding af vand og glykol

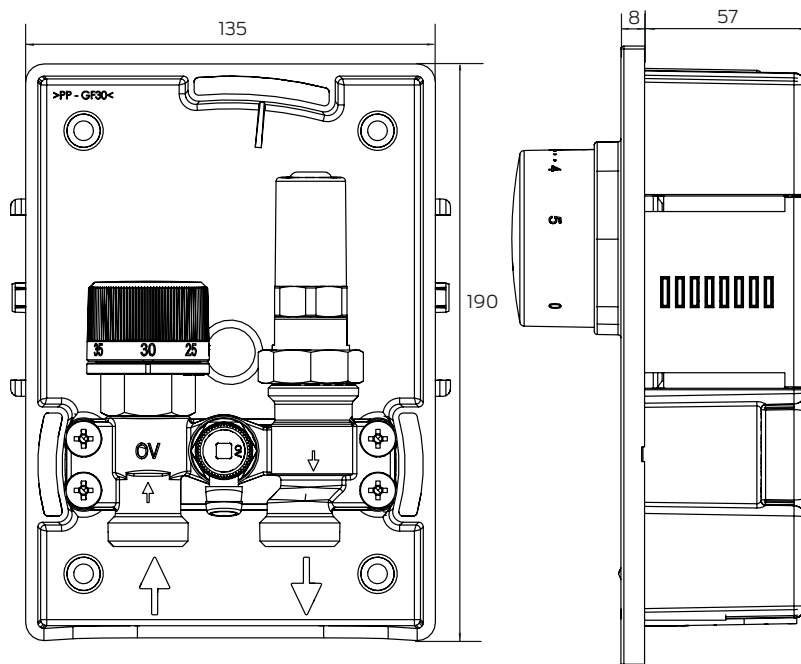
Unibox T-RTL - Front i Hvid plast



Unibox T-RTL - Front i Hvidt og Sort glas



## Dimensioner



Illust. 2: Dimensioner "Unibox T-RTL" i mm (front og fra siden)

# Unibox TQ-RTL

## Beskrivning

Unibox TQ-RTL bruges til individuel rumtemperaturregulering og til begrænsning af returtemperatur i et gulvvarmesystem.

Den integrerede trinløst justerbare, membranstyrede og differenstrykuafhængige ventilindsats QA muliggør en automatisk flowregulering (hydraulisk afbalancering) af gulvvarmesystemet.

Flowkontrolenheden integreret i ventilindsatsen opretholder differenstrykket på et konstant niveau via ventilens forudindstillede og regulerende tværsnit.

Installationspositionen for Unibox TQ-RTL skal vælges, så vandet først passerer gennem gulvvarmekredsen og derefter gennem ventilen på Unibox TQ-RTL.

På vej fra indgangen til gulvvarmekredsen til Unibox TQ-RTL køler vandet ned.

Strømningshastigheden styres af, at sensorelementet er i kontakt med vandet. Den automatiske termostat styrer den ønskede stuetemperatur. Du kan ændre gulvvarmen ved at dreje på håndhjulet til returtemperaturbegrænseren. Du kan indstille den ønskede stuetemperatur ved at dreje håndgrebet på den automatiske termostat.

## Teknisk information

Maks.arbejdstemperatur ts	100°C
Maks. arbejdsstryk ps	10 bar
Kontrolområde	0 - 170 l/h
Installationsdybde	57 mm
Tilslutningsgevind til termostat	M30x1.5
Væske	Vand
	Blanding af vand og glykol

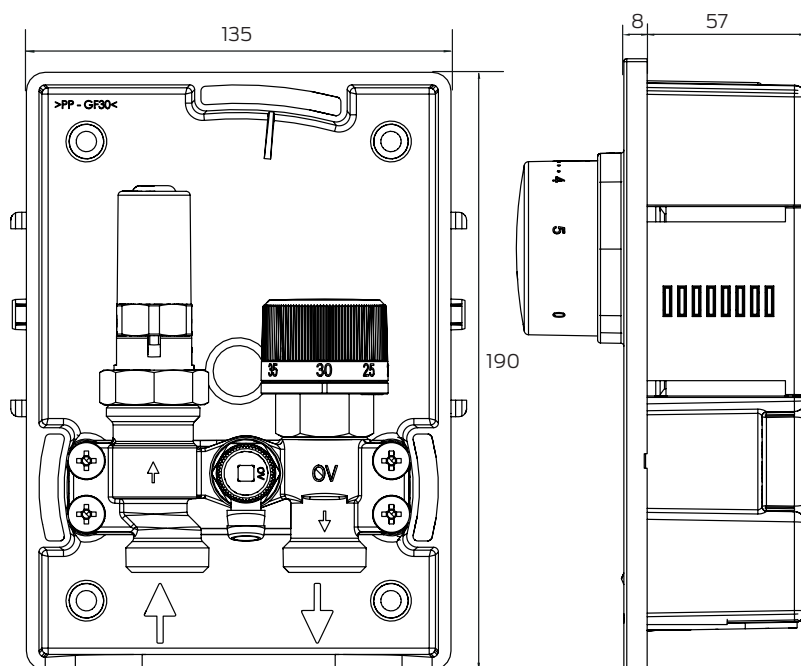
Unibox TQ-RTL - Front i Hvid plast



Unibox TQ-RTL - Front i Hvidt og Sort glas



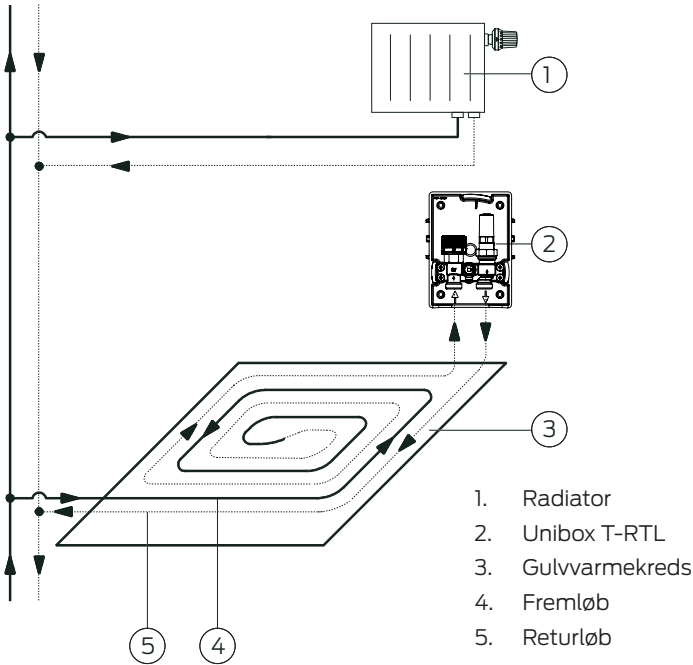
## Dimensioner



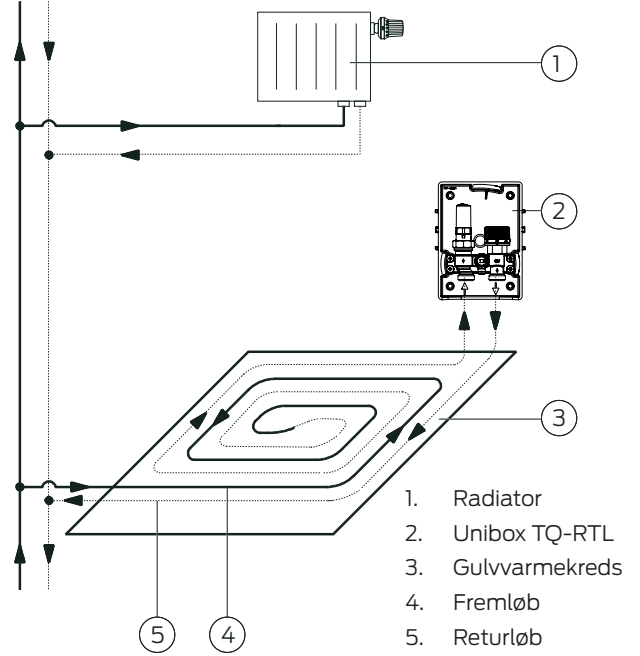
Illust. 2: Dimensioner Unibox TQ-RTL i mm (front og fra siden)

# Unibox T-RTL og TQ-RTL

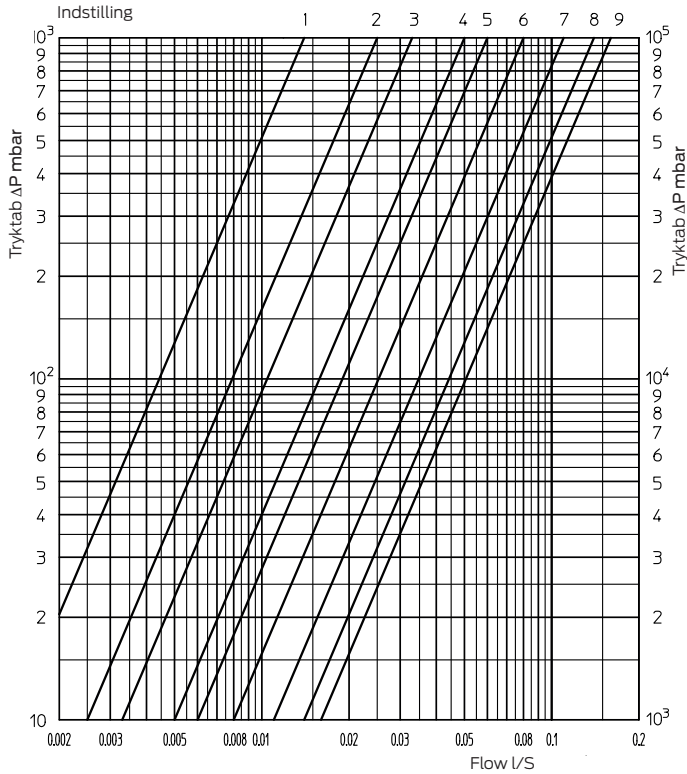
Tilslutning T-RTL



Tilslutning TQ-RTL



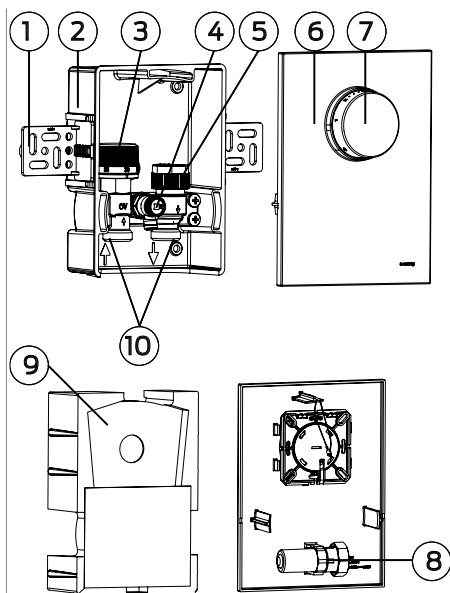
Tryktab - Tabel



Indstilling	1	2	3	4	5	6	7	8	9
kv	0.05	0.09	0.12	0.18	0.22	0.28	0.38	0.49	0.57

# Unibox T-RTL og TQ-RTL

## Opbygning



Illust. 2: Opbygning

1. Fastgørelsesbeslag
2. Vægboкс
3. Termostatventil
4. Udlufts- og skylleventil
5. Ventil med QA indsats og integreret returtemperaturbegrænser
6. Dækplade med termostat
7. Indstillingsknap
8. Følerstempel
9. Ventilisolering
10. Ventilforbindelse G 3/4 udvendigt gevind (kegle "Euro" i henhold til DIN EN 16313)

Unibox modeller	Varenummer	Dækplade			Synlig termostat		
		Plastic Hvid	Glas Hvid	Glas Sort	Hvid	Krom	Mørk krom
Unibox T-RTL	403525033	x			x		
	403525070		x			x	
	403525071			x			x
Unibox TQ-RTL	403525039	x			x		
	403525080		x			x	
	403525081			x			x

# Unibox T-RTL og TQ-RTL

## Anvendelsesområde - Indbygning og montering

UniboxT-RTL/TQ RTL er egnede til drift i et gulvvarmeanlæg i et rum med en opvarmningsflade på 20 m<sup>2</sup>. De er beregnede til at tilsluttes en varmekreds.

Ved varmerør med en indvendig diameter på 12 mm, må en rørlængde på 100 m ikke overskrides.

Ved føringen skal man sørge for, at frem- og returløbet føres skiftevis ved siden af hinanden i afretningslaget. Herved sikres en ensartet opvarmning af gulvfladen.

## Indbygning og montering:

For at lette rørføringen i væggen fås en form- og montageskakt, som er afpasset til indbygningsdybden af UniboxT-RTL/TQ RTL.

Form- og montageskakten og indbygningssættet fastgøres i væggen (se Illustr. 1; Indbygningssnit).

Varmerørene føres i overensstemmelse med installationsvejledningen.

## Vigtigt

Unibox skal altid monteres efter gulvvarmekredsen, dvs. i returløbet.

Vær opmærksom på strømningsretningen (Illustr. 2).

Oventrop klemringsforskrudninger benyttes ved tilslutning til ventilen. Montagekanalen lukkes og pudses over, og montageskakten lukkes med dækpladen.

Reguleringen foregår via termostaten, som brugeren har let adgang til.

- Undgå installation ved siden af andre varmekilder, f.eks. ekstra radiatorer.
- Undgå direkte sollys på termostaten.
- Undgå installation på et sted, hvor det trækker.
- 

## Påfyldning, lækagetest og Idrifttagning

1. Fyld gulvvarmesystemet.
2. Udluft gulvvarmesystemet.
3. Udfør en lækagetest i henhold til DIN EN 1264.
4. Placer beskyttelsesdækslet på Unibox T RTL/TQ-RTL igen og anbring frontdækslet.

## Opvarmning

Efter pudsnings påføres varmeafretningslag iht. standarden. Cement- og anhydritafretningslag skal opvarmes iht. EN 1264-4 hhv. ZVSHK-dokumentationerne FBH – D1 til D4.

Opvarmningen skal foregå langsomt!

Start den trinvis opvarmningstest tidligst

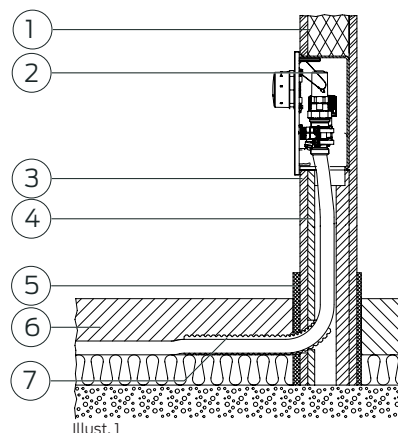
- 21 dage efter lægning af betonbelægning
- 7 dage efter lægning af støbeasfaltafretningslag,

Åbn ventilen helt ved at dreje den hvide beskyttelseshætte ca. én gang, og indstil det sorte håndhjul til den maksimale indstillede værdi.

Varm op til en fremløbstemperatur mellem 20 °C og 25 °C i minimum 3 dage. Varm derefter op til maksimal temperatur i minimum 4 dage.

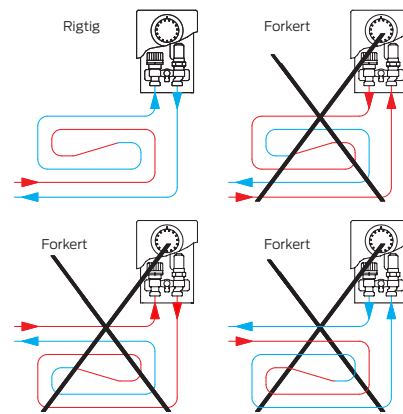
Følg yderligere henvisninger fra producenten af afretningslaget.

## Indbygningssnit



Illust. 1

1. Murværk
2. Unibox T-RTL/TQ RTL
3. Gips
4. Montagekanal (separat tilbehør)
5. Kantisoleringsstrimler (separat tilbehør)
6. Afretningsmasse
7. Beskyttelsesrør (separat tilbehør)



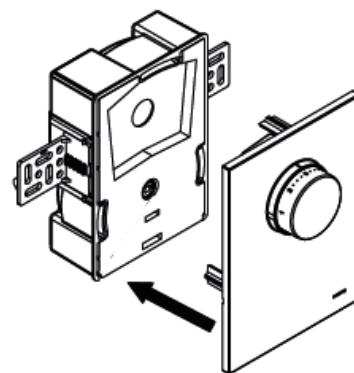
Illust. 2

### Dækplade med termostat

1. Når installation er afsluttet, skal du fjerne beskyttelsesfilmen.
2. Fjern derefter beskytteshætten.
3. Skru følerstemplet på ventilen. Ret kapillæren nedad.
4. Placer ventilisoleringen på Uniboxen
5. Påsæt dækpladen på Unibox T RTL/TQ-RTL

### Betjening

Indstil væsketemperaturen på gulvvarmekedsen på termostatknappen inde i Unibox T RTL/TQ-RTL . Indstil rumtemperaturen på termostaten.



Neotherm A/S leverer helhedsløsninger til VVS-branchen indenfor gulvvarme, brugsvand, køle- og varmecentraler, solenergi og strålevarme. Vi tilbyder kvalificeret, praktisk rådgivning fra udbud til projektet afleveres. Gennem direkte leverancer og dialog har vi tæt kontakt til vores kunder, hvorved vi sikrer den bedste kvalitet til den rigtige pris.

Neotherm A/S  
Centervej 18  
DK - 3600 Frederikssund  
Tlf. 47 37 70 00  
Fax 47 38 41 58  
info@neotherm.dk  
www.neotherm.dk