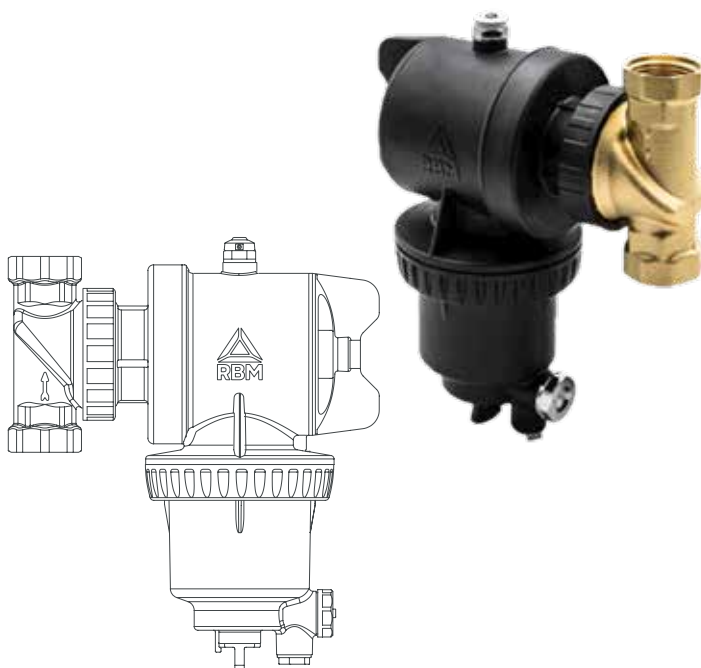




Selvrensende magnetisk smudsfilter MP2.

Selvrensende magnetisk smudsfilter MP2.

- + Fjerner alle urenheder;
- Fremragende hydrauliske egenskaber;
- Montering på rør LODRET, VANDRET, DIAGONALT;
- Forlænger kedlens levetid;
- Bekæmper korrosion;
- Garanterer anlæggets effektivitet;
- Nem doseringmulighed for tilførsel af behandlet vand; Komplet indbygget afspærringsfunktion.



Varesortiment

Artikel	Tilslutning	Mål tilkobling
---------	-------------	----------------



447431008

G1"
FF UNI-EN-ISO 228

Messing

Beskrivelse

MP2, magnetisk smudsfilter med multifunktion fra RBM, er den optimale løsning til at afhjælpe problemer på anlægget, forårsaget af der skyldes partikler, fra især sand og rust, som dannes pga. korrosion og aflejringer i løbet af et anlægs normale drift.

Udover at kunne installeres i centralvarmeanlæg et fyr til husholdningsbrug er MP2 særlig egnet til beskyttelse af varmepumper, der er brugt i anlæg i private hjem. Den dobbelt integrerede afspærring kræver meget mindre installationsplads (der er ikke to kugleventiler).

Funktionsprincip

Takket være filtrets effektive og konstante aktivitet, opsamler magnetfilteret alle urenhederne i anlægget og forhindrer, at de cirkulerer inde i anlægget, hvorved man undgår slitage og beskadigelse på resten af anlæggets komponenter, og frem for alt at kedlen konstant er beskyttet.

Anvendelse

Det anbefales at installere MP2 ved varmepumpens indgangsrørkredsløb for at beskytte den mod alle urenheder i anlægget, især i opstartsfasen. Det er vigtigt at være opmærksom på pilens retning, der er anbragt på huset, så filtreringen har bedre mulighed for at udøve sin effekt.

Den leddelte anordning gør en installering på rørnettet mulig: LODRET, VANDRET OG DIAGONALT.

Takket være den leddelte tætning og en åbningshætte bliver det med MP2 nemt at tilføre kemiske produkter (som blødgjort eller demineraliseret vand) ind i anlægget. MP2 er karakteriseret af en stor doseringsmulighed på op til 250 ml.

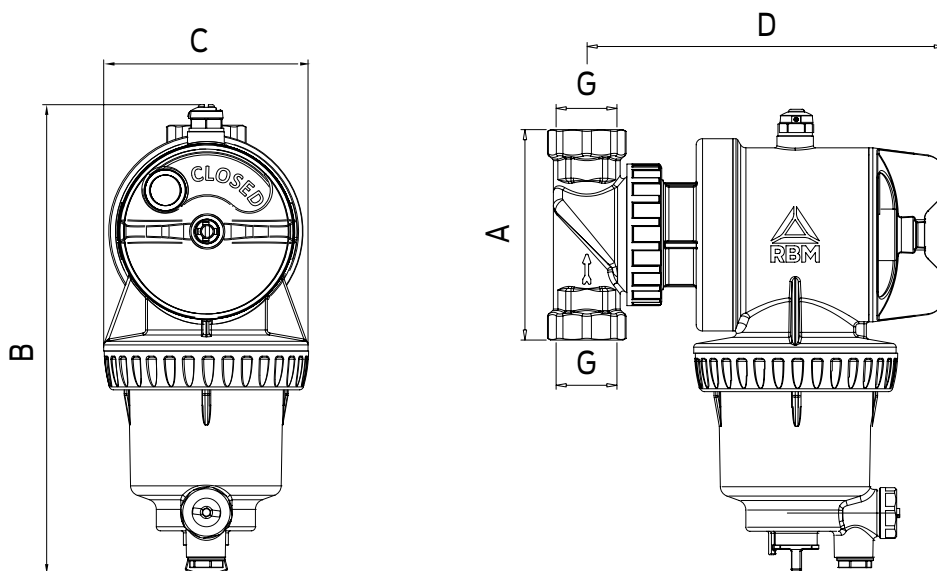
Selvrensende magnetisk smudsfilter MP2.

Tekniske data

Kompatible væsker	Vand, Vand + glykol
Maks. drifttryk	6 bar
Drifttemperatur	0 ÷ +70 °C °C
Maks. temperatur (i højst en time)	90 °C
Ventilhus	Forniklet messing
Holder til filterindsats	Polyamid PA66 + 30% FV
Låsering	Polyamid PA66 + 30% FV
Prop til magnetholder	Polyamid PA66 + 30% FV
Filterindsats	AISI 304
Pakning	EDPM
Magnet	Neodimio REN35 B = 11.000 Gauss

*B (Tmax) / B (Tamb) * < 1% (dove Tmax = 130 C, Temp = 21 C)
Testet i henhold til standarderne IEC 60404-5 & ASTM A977*

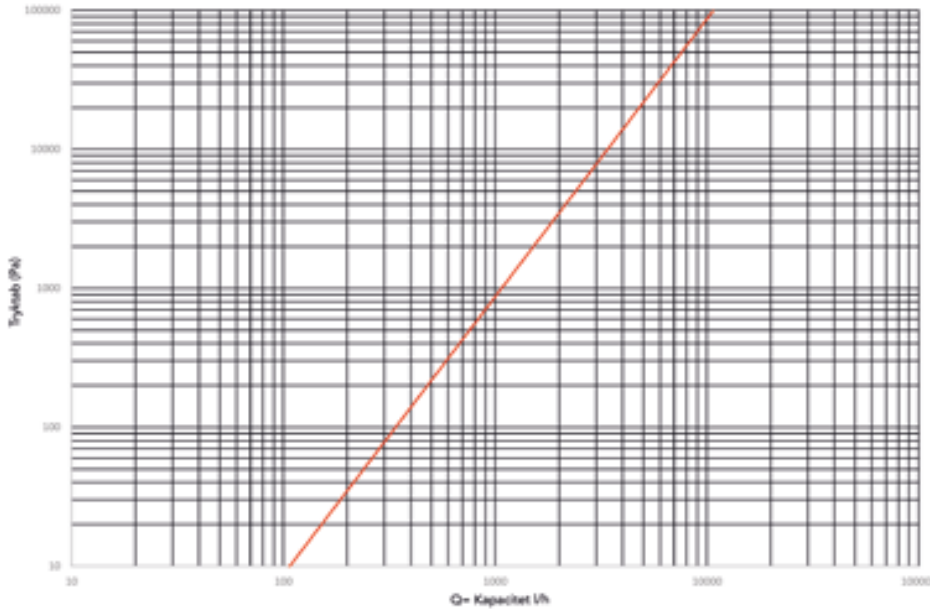
Byggemål



Artikel	Mål G	A [mm]	B [mm]	C [mm]	D [mm]
447431008	1"	104	233	100	175

Selvrensende magnetisk smudsfilter MP2.

Hydrauliske data



Dimension	Kv [m ³ /h]
1"	10.73

Funktionsprincip

Ved hjælp af en konstrueret gennemstrømning tvinges væsken igennem filterindsatsens net og ind i filtreringskammeret.

I filtreringskammeret filtreres vandet i de forskellige passager ved hjælp af den samtidige mekanisme fra:

- filterenhed
- magnet
- væskens strømningsretning som følge af den særlige interne geometri

For det første sinker den pludselige ændring af størrelsen på gennemløbet (filtreringskammerets diameter er meget større end kanalens) bevægelsen af væsken og som følge heraf, hastigheden, hvormed partiklerne føres langsommere frem i filteret.

Partiklerne løber inde i filterenheden og filtreres direkte.

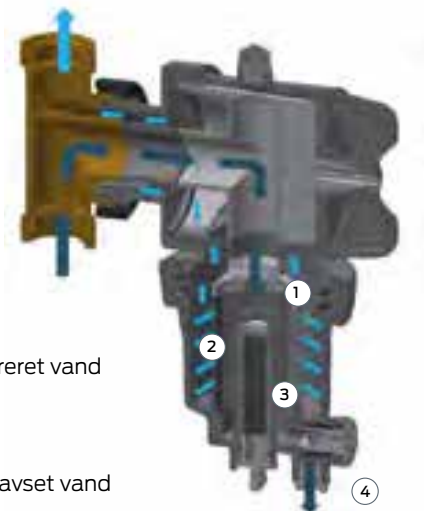
De tungeste partikler falder nedad pga. tyngdekraften, der er stærkere end nedsivningstrykket. Magneten, som er placeret inde i en cylinder, der er anbragt på entilens øvre ende, tiltrækker alle urenhederne med sin magnetiske kraft.

På denne måde tilbageholdes alle de forurenende magnetiske (jernholdige rester) og ikke-magnetiske (alger, mudder-sand osv.) stoffer, som findes i anlægget, i filtreringskammeret.

Den rustfrie stålpatron har en filtreringsevne på 800 mikron. Afspærringsanordningen, der anvendes under rensning af filteret efter at have afbrudt pumpen, er integreret i enheden, og funktionen svarer til den med 2 kugleventiler (filterindløb og filterudløb).

Når afspærringsanordningen er lukket, udelukkes kammeret til opsamling af urenheder, og en reduceret væskeandel fortsætter eda t strømme ind i omskifterens bypass. Det er derfor vigtigt at afbryde pumpen, inden der foretages vedligeholdelse.

Afskæringsretning



Filtreret vand

Snavset vand

- ① Filterindsats
- ② Filtreringskammer
- ③ Udtrækkelig magnet
- ④ Drænventil

Selvrensende magnetisk smudsfilter MP2.

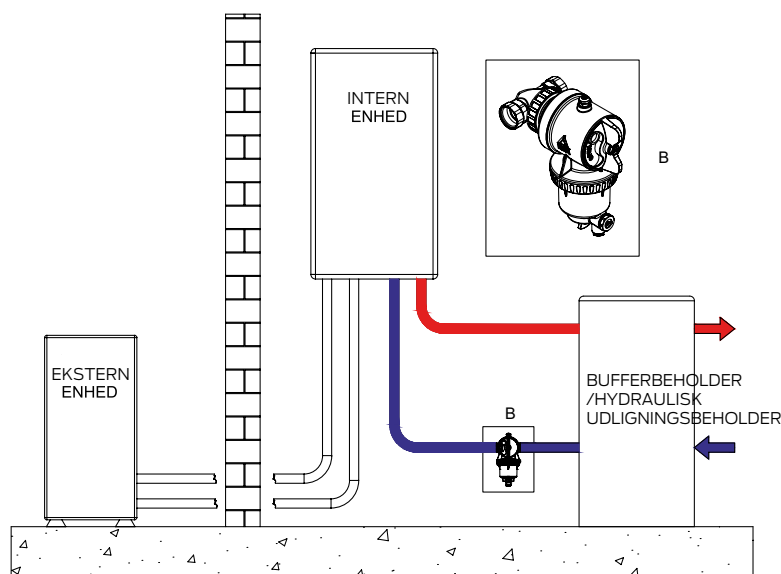
Det anbefales at installere MP" magnetisk multifunktions smudsfilter ved kedlens eller varmepumpens indgangsrør for at beskytte den mod alle urenheder i anlægget, især i opstartsfasen.

Det er vigtigt at være opmærksom på pilens retning, der er anbragt på huset, så filtreringen har bedre mulighed for at udøve sin effekt. Det magnetiske smudsfilter med multifunktion skal installeres med huset og patronholderen/magneten nedad. Den leddelte anordning gør at smudsfilteret kan installeres LODRET, VANDRET og DIAGONALT.

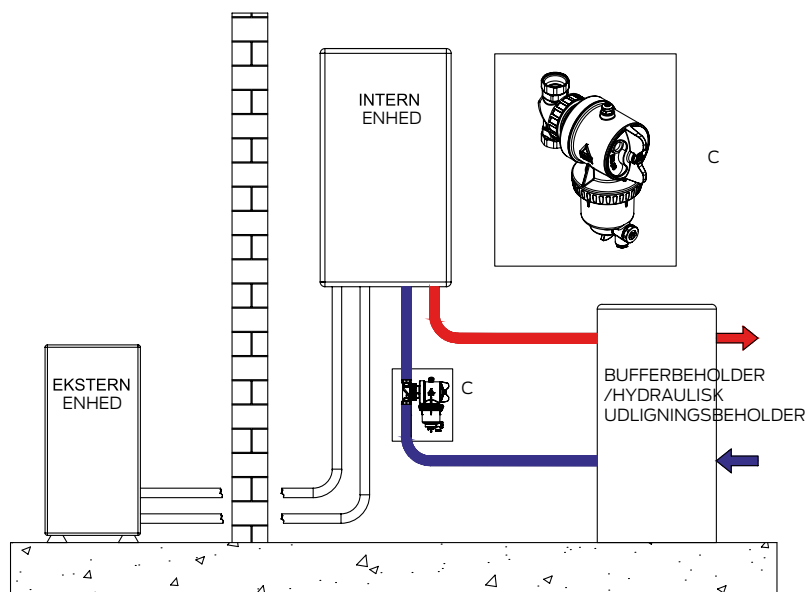
Tætningen er en del af den leddelte indretning, og resten af huset er ikke afhængigt af den kraft, hvormed justeringsringen spændes, da tætningen er teleskopisk og uden hoved. I filterets øvre del er et indvendigt gevind på G 1/4" med en udluftningsventil.

Denne kan anvendes til kontinuerligt at fjerne den luft, der ikke er udstødt under påfyldningsfasen.

Vandret montering



Lodret montering



Selvrensende magnetisk smudsfilter MP2.

Vedligeholdelse uden montering af filter

Det er muligt at udføre rengøring af patronen ved at trække magneten ud eller som alternativ at dreje huset med patronholderen/magneten helt af. Før MP2 rengøres, skal man kontrollere, at arbejdsområdet er sikkert.

Før man går i gang med ethvert vedligeholdelsesindgreb, anbefales, at pumpen er slukket, og at systemet afkøles til rumtemperatur for at forebygge forbrændinger.

1



Luk pumpen.
Løsn drænproppen.

2



Åbn drænventilen for at reducere trykket i anlægget (5 sekunder), og luk igen. Brug en beholder for at opsamle det udtømte vand.

3



Filteret lukkes ved af dreje håndtaget.

4



Skru magneten af, og tag den ud. Læg magneten på en ren overflade.

5



Åbn drænventilen. Snavset inde i filteret, der ikke er tiltrækkes af magneten, transporteres udenfor af strømmen af vand i afløbet. Brug en beholder af en størrelse på mindst 0,5 l.

6



Genmonter sikkerhedshætten. Genmonter magneten. Drej håndtaget hen på åben. Aktivér pumpen.

Selvrensende magnetisk smudsfilter MP2.

Vedligeholdelse ved afmontering af filter

Det er muligt at udføre rengøring af patronen ved at trække magneten ud eller som alternativ at dreje huset med patronholderen/magneten helt af. Før MP2 rengøres, skal man kontrollere, at arbejdsområdet er sikkert.

Før man går i gang med ethvert vedligeholdelsesindgreb, anbefales, at pumpen er slukket, og at systemet afkøles til rumtemperatur for at forebygge forbrændinger.

1



Luk pumpen.
Løsn drænproppen.

2



Åbn drænventilen for at reducere trykket i anlægget (5 sekunder), og luk igen. Brug en beholder for at opsamle det udtømte vand.

3



Filteret lukkes ved af dreje håndtaget.

4



Åbn drænanordningen, og tøm det indeholdte vand. Brug en beholder af en størrelse på mindst 1 l.

5



Skrulåseringen af: Hægt huset af.
Tag magneten ud (anbring den et rent sted). Tag stålpatronen ud.
Rengør huset og patron under rindende vand.

6



Luk drænventilen.
Genmonter sikkerhedshætten.
Genmonter magneten.
Drej håndtaget hen på åben.
Aktivér pumpen.

Neotherm A/S forbeholder sig ret til at foretage forbedringer og ændringer på de beskrevne produkter og de relaterede tekniske data til enhver tid og uden varsel. De oplysninger og billeder, der er indeholdt i dette dokument, er udelukkende til informativ brug og er ikke er ikke bindende og fritager under alle omstændigheder ikke brugeren for nøje at overholde gældende regler og reglerne for god skik.

Neotherm A/S er en privatejet virksomhed, etableret i 1978 og med hovedsæde i Frederikssund. Vi driver vores virksomhed ud fra en ambition om, at de ting vi beskæftiger os med altid skal give mening. Uanset om det er som leverandør til den danske bygge-branche eller som arbejdsplads for vores medarbejdere.

Vores vision er, at vi skal være byggebranchens førende, professionelle og progressive leverandør af varme- og installations-tekniske løsninger baseret på unikke kompetencer og passion, med det formål at kunderne oplever energioptimerede indeklimaløsninger baseret på et stort indhold af viden og kvalitet.

Neotherm A/S
Centervej 18
DK - 3600 Frederikssund
Tlf. 47 37 70 00
info@neotherm.dk
www.neotherm.dk