



***ASKOHEAT El-patron med R 1½ gevind***  
med varmeelementer af incoloy 825  
Ydelse fra 1,0 - 9,0 KW

# ASKOHEAT El-patron med R 1½" gevind

## Anvendelse

Tilskudsvarme til centralvarme- og brugsvand

## Egenskaber

Varmeelementerne består af tre U-formede varmelegmer, som er presset ind i en messingnipple. Disse er sammen med et dyrør monteret på en stålflange.

- Som isolation anvendes en kunststofsive som kan anvendes til brugsvand.
- Ikke opvarmet zone 70 mm.



## Montage

Indbygning horisontalt (vandret). ASKOHEAT el-patronen skal være tildækket af vand og have fri vandstrøm omkring sig.

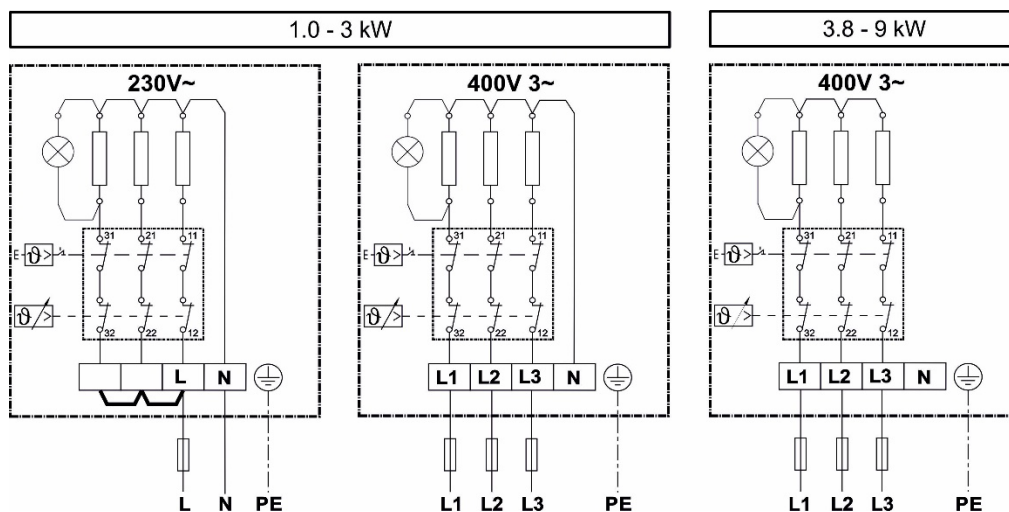
## Modeloversigt

Nedenstående data gælder for standardmodel.

Alternative specialmodeller kan fås på forespørgsel

Type	Varenummer.	Ydelse	Indbygningslængde [EL]
AHR-B-S-1.0	34 5231 010	1.0kW; 230V~ / 400V 3~	300 mm
AHR-B-S-1.5	34 8531 015	1.5 .0kW; 230V~ / 400V 3~	300 mm
AHR-B-S-2.0	34 8531 020	2.0 kW; 230V~ / 400V 3~	300 mm
AHR-B-S-2.5	34 8531 025	2.5 kW; 230V~ / 400V 3~	350 mm
AHR-B-S-3.0	34 8531 030	3.0 kW; 230V~ / 400V 3~	400 mm
AHR-B-S-3.8	34 8531 038	3.8 kW; 400V 3~	450 mm
AHR-B-S-4.5	34 8531 045	4.5 kW; 400V 3~	500 mm
AHR-B-S-6.0	34 8531 060	6.0 kW; 400V 3~	600 mm
AHR-B-S-7.5	34 8531 075	7.5 kW; 400V 3~	700 mm
AHR-B-S-9.0	34 8531 090	9.0 kW; 400V 3~	750 mm

## Elektrisk skema



# ASKOHEAT El-patron med R 1½" gevind

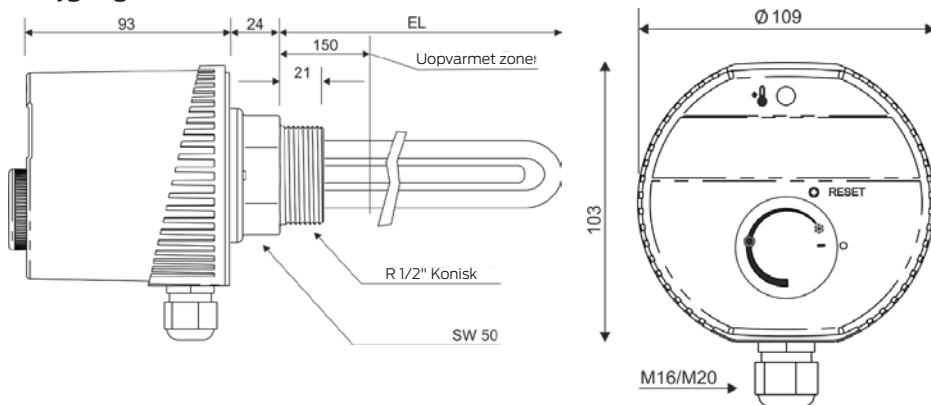
## Tekniske data

Nedenstående data gælder for standar modeller.

Alternative specialmodeller kan fås på forespørgsel

Anvendelsesområde		
	Indstillingsområde Type A / Type E	0...*...28...85 °C
	Sikkerhedsafbrydningstemperatur * off	110 °C (0-9 K)
	Omgivelsestemperatur elektronikhus	Maks. 50 °C (T50)
	Termisk koblingsforskel Type A / Type E	11.0 K ± 5.5 K
	Omgivelsestemperatur ved lager og transport	-30...+90 °C
Nøjagtighed		
	Temperaturnøjagtighed Type A / Type E	± 7 K
	Tidskonstant	<45 sek.
Specifikation		
	Tilslutningsgevind	R 1/2" konisk
	Messing nippel	CuZn40Pb2
	Varmeelementer	Incoloy 825; 2.4858, Ø 8.2 mm
	Overfladebelastning	8-9 W/cm <sup>2</sup>
	Elektrisk tilslutning	4 mm <sup>2</sup> Skrueklammer
	Arbejdstryk	10 bar maks.
	Dæksel	Polycarbonat, RAL 7035 (lysgrå)
	Beskyttelsesklasse	IP21 i henhold til EN 60529
	Beskyttelsesklasse	IP21 i henhold til EN 60529

## Indbygningsmål



Neotherm A/S ([www.neotherm.dk](http://www.neotherm.dk)) er et lagerførende import- og grossistfirma, som er grundlagt i 1978. Virksomheden fører et omfattende produktprogram til VVS-branchen herunder Neotherm gulvvarmesystemer, Neotherm Strålevarmepaneller. Neotherm tilbyder også komplette systemer til køle- og varmecentraler. Produkter og systemer er baseret på egne agenturer og eksklusivaftaler samt udvalgte leverandører.

Neotherm A/S  
Centervej 18  
DK - 3600 Frederikssund  
Tlf. 47 37 70 00  
Fax 47 38 41 58  
[info@neotherm.dk](mailto:info@neotherm.dk)  
[www.neotherm.dk](http://www.neotherm.dk)