



## *Neotherm brugsvandspumpe go.future Z*



# Neotherm brugsvandspumpe go.future Z

## Indhold

1	Erklæring om overensstemmelse.....	3
2	Sikkerhedsinstruktioner.....	4
2.1	Generelt.....	4
2.2	Mærkning af instruktioner i brugsanvisningen.....	4
2.3	Personalets kvalifikation.....	5
2.4	Farer som følge af manglende overholdelse af sikkerhedsforskrifterne.....	6
2.5	Sikkerhedsbevidst arbejde.....	6
2.6	Sikkerhedsanvisninger til operatøren.....	6
2.7	Sikkerhedsinstruktioner for montage og vedligeholdelse.....	7
2.8	Uautoriseret ombygning og fremstilling af reservedele.....	7
2.9	Uitilladelige driftsformer.....	8
3	Transport og opbevaring.....	8
4	Påtænkt anvendelse.....	9
5	Oplysninger om produktet.....	9
5.1	Tekniske data go.future Z.....	9
5.2	Leveringsomfang.....	10
6	Beskrivelse af pumpen.....	10
7	Operation.....	11
8	Samling.....	14
9	Elektrisk tilslutning.....	15
9.1	Montering af netstikket.....	16
10	Påfyldning og udluftning af systemet.....	16
11	Vedligeholdelse og service.....	17
12	Fejl, årsager og afhjælpning.....	18
13	Bortskaffelse.....	19

# Neotherm brugsvandspumpe go.future Z

## EU OVERENSSTEMMELSESERKLÆRING

Navn på udstiller: Wita Sp. z o.o.  
86-005 Białe Błota,  
Zielonka ul. Biznesowa 22

Erklæringens genstand: cirkulationspumpe til varmt brugsvand  
Type: go.future  
Design: Z

Vi erklærer på eget ansvar, at de ovennævnte produkter, som denne EU-overensstemmelseserklæring vedrører, opfylder følgende standarder og direktiver:

Direktiv om elektromagnetisk kompatibilitet 2014/30/EU  
EN 55014-1 : 2006 + A1 : 2009 + A2 : 2011  
EN 55014-2 : 1997 + A1 : 2001 + A2 : 2008  
EN 61000-3-2 : 2014  
EN 61000-3-3-3 : 2013  
Lavspændingsdirektivet 2014/35/EU  
EN 16297-1 : 2012  
EN 60335-2-51 : 2003 + A1 : 2008 + A2 : 2012  
RoHS 2011/65/EU

Denne erklæring afgives på producentens vegne på ansvar af:



Frank Kerstan  
Management

Zielonka, 04.05.2021

# Neotherm brugsvandspumpe go.future Z

## 2. Sikkerhedsinstruktioner

### 2.1 Generelt

Denne installations- og betjeningsvejledning er en del af produktet og indeholder grundlæggende oplysninger, som skal overholdes under installation, drift og vedligeholdelse. Derfor skal den læses af installatøren og det ansvarlige fagpersonale eller operatøren før installationen.

Ikke kun de generelle sikkerhedsanvisninger, der er nævnt under punkt 2, skal overholdes, men også de særlige sikkerhedsanvisninger, der er nævnt i de andre afsnit.

En kopi af EU-overensstemmelseserklæringen er vedlagt denne vejledning. I tilfælde af en ændring, der ikke er aftalt med os, mister denne sin gyldighed.

### 2.2 Mærkning af anvisninger i driftsvejledningen



Generelt faresymbol

Advarsel! Fare for personskade! De gældende regler for forebyggelse af ulykker skal overholdes.



Advarsel! Fare på grund af elektrisk spænding! Fare som følge af elektrisk energi skal udelukkes. Anvisninger fra lokale eller generelle bestemmelser (f.eks. IEC, VDE osv.) og fra de lokale energiselskaber skal overholdes.

4

# Neotherm brugsvandspumpe go.future Z

## BEMÆRK!

Dette afsnit indeholder nyttige oplysninger om håndtering af produktet. De gør opmærksom på mulige problemer og har til formål at sikre en sikker drift.

Noter, der er direkte knyttet til produktet, f.eks:

- Pil til drejningsretning
- Navneskilt
- Mærkningen af forbindelserne skal overholdes nøje og holdes i letlæselig stand.

## 2.3 Personalets kompetencer

Personalet til installation, drift og vedligeholdelse skal have de fornødne kvalifikationer. Operatøren skal sikre, at personalets ansvarsområde, kompetence og tilsyn er sikret af operatøren.

Hvis personalet ikke har den nødvendige viden, skal de uddannes eller instrueres i overensstemmelse hermed.

Dette apparat kan anvendes af børn fra 8 år og opefter og personer med nedsatte fysiske, sensoriske eller mentale evner eller manglende erfaring og viden, hvis de har fået tilsyn eller instruktion i sikker brug af apparatet og forstår de involverede farer. Børn må ikke lege med apparatet. Rengøring og vedligeholdelse må ikke udføres af børn uden opsyn.<sup>5</sup>



# Neotherm brugsvandspumpe go.future Z

## 2.4 Farer ved manglende overholdelse af sikkerhedsinstruktioner

Manglende overholdelse af sikkerhedsinstruktionerne kan medføre fare for personer, miljøet og systemet. Manglende overholdelse af sikkerhedsinstruktionerne medfører, at ethvert erstatningskrav bortfalder. Mulige farer er f.eks:

Fare for personer på grund af elektriske og mekaniske påvirkninger.

Svigt i vigtige funktioner i anlægget.

Fare for miljøet på grund af udsivning af væsker som følge af en lækage.

Manglende gennemførelse af foreskrevne reparations- og vedligeholdelsesarbejder.

## 2.5 Sikkerhedsbevidst Arbejde

Sikkerhedsanvisningerne i denne manual og de gældende nationale bestemmelser om forebyggelse af ulykker skal overholdes. Hvis der også findes interne bestemmelser hos systemets operatør, skal disse også overholdes.

## 2.6 Sikkerhedsanvisninger for operatøren

Enhver beskyttelse mod kontakt med bevægelige dele må ikke fjernes eller deaktiveres, når systemet er i drift.

Hvis der løber væsker ud, skal de opsamles eller afledes på en sådan måde, at der ikke kan opstå fare for personer eller miljøet.

Farer som følge af elektrisk energi skal udelukkes.

I den forbindelse skal f.eks. VDE's og de lokale elforsyningsvirksomheders forskrifter overholdes.

Hvis der er fare på grund af varme eller kolde dele på systemet, skal disse beskyttes mod utilsigtet berøring.

Letantændelige stoffer skal holdes væk fra produktet.



## 2.7 Sikkerhedsinstruktioner for montage- og vedligeholdelsesarbejde

Systemets operatør er ansvarlig for at sikre, at alt installations- eller vedligeholdelsesarbejde udføres af kvalificeret personale. De skal have gjort sig bekendt med produktet på forhånd ved hjælp af brugsanvisningen. Arbejde på pumpen er kun tilladt, når systemet er standset.

Enheden skal være sikkert frakoblet fra strømnettet. For at gøre dette skal du tage stikket ud af apparatet. Om nødvendigt kan de foreskrevne procedurer for nedlukning af enheden findes i brugsanvisningen. Når arbejdet er afsluttet, skal alle beskyttelsesordninger, f.eks. en kontaktbeskyttelse, monteres igen i overensstemmelse med forskrifterne.

## 2.8 Uautoriseret ombygning og Produktion af reservedele

Ændringer eller ombygninger af produktet er kun tilladt efter forudgående samråd med producenten. Kun originale reservedele er tilladt til reparationer. Kun fabrikanten kan godkende tilbehør. Hvis der anvendes andre dele, er producentens ansvar for de deraf følgende konsekvenser udelukket.

## 2.9 Utilladelige driftsformer

Hvis pumpen er afbrudt fra strømmen, skal der gå mindst 1 minut, før den tændes igen. Ellers er pumpens begrænsning af indløbsstrømmen ineffektiv, og der kan opstå funktionsfejl eller skader på en eventuelt tilsluttet varmestyring.

Pumpens driftssikkerhed er kun garanteret, hvis den anvendes efter hensigten. Punkt 4 i denne brugsanvisning skal overholdes. De grænseværdier, der er angivet i de tekniske data, skal overholdes nøje.



# Neotherm brugsvandspumpe go.future Z

## 3. Transport og Opbevaring

Produktet skal undersøges for eventuelle transportskader straks efter modtagelsen. Hvis der konstateres transportskader, skal disse anmeldes til transportøren.



Ukorrekt transport og opbevaring kan medføre personskeade eller beskadige produktet.

Under opbevaring og transport skal produktet beskyttes mod frost, fugt og beskadigelse.

Bær aldrig pumpen ved tilslutningskablet eller klemkassen, men kun ved pumpehuset.

Hvis emballagen er blevet blødgjort af fugt, kan pumpen falde ud og forårsage alvorlig personskeade.

## 4. Påtænkt anvendelse

Denne pumpe til varmt brugsvand bruges til at cirkulere varmt vand i enfamilie- og dobbelthuse med en cirkulationsledning på op til 50 m.

Cirkulationspumpen sikrer, at varmt vand er tilgængeligt uden forsinkelse på det sted, hvor det er nødvendigt, når det skal bruges.

Pumpen kan levere varmt vand hele dagen eller i justerbare perioder.

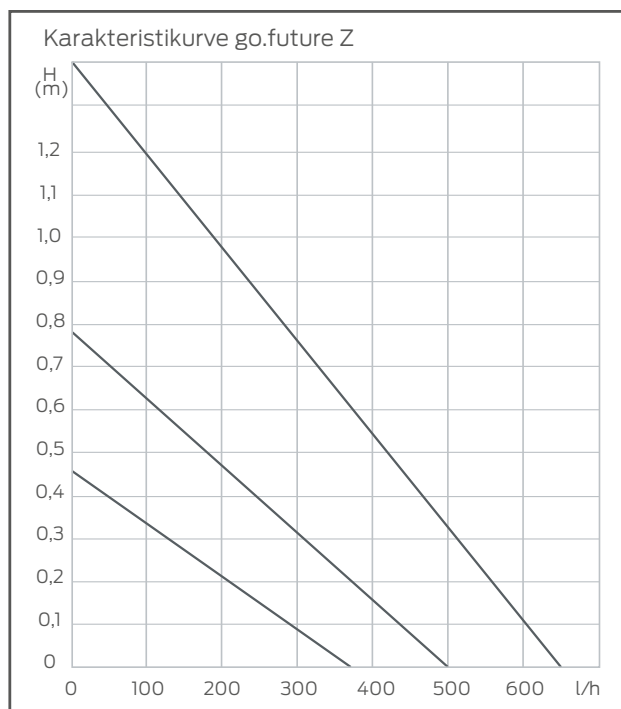




# Neotherm brugsvandspumpe go.future Z

## 5. Oplysninger om produktet

### 5.1 Tekniske data go.future Z



Maksimal pumpehøjde	1,4 m
Maksimal gennemstrømningshastighed	650 l/h
Strømforsbrug	2,5 - 7,0 W
Styring	3 konstant kurver
Yderligere funktion	Anti-blokeringsfunktion
Forsyningsspænding	1 x 230 V, 50 Hz
Motorbeskyttelse	Ingen ekstern motorbeskyttelse er nødvendig
Beskyttelsesklasse	IP 44
Omgivende driftstemperatur	0 °C til +40 °C
Medietemperatur	+5 °C til +65 °C
Temperaturklasse	TF 60 i henhold til DIN EN 60335-2-51
Maks. systemtryk	10 bar (1 MPa)
Dimension	DN15 (1/2" indv. gevind)
Mindste vandindgangstryk	0,005 MPa
Materiale pumpehus	Messing
Godkendte medier	Rent drikkevand op til < 20° dH, partikelfri, fiberfri og pH-neutral
Lydtryksniveau	LB ≤ 40dBA, testmetode GB29529
Varenummer	383016001

### Forsigtig!

**Bemærk!** Utilladelige medier kan ødelægge pumpen og forårsage personskade. Følg altid producentens anvisninger og sikkerhedsdatablade!

# Neotherm brugsvandspumpe go.future Z

## 5.2 Leveringsomfang

Original installations- og brugsanvisning

Pumpe

2 flade pakninger

Pumpestik

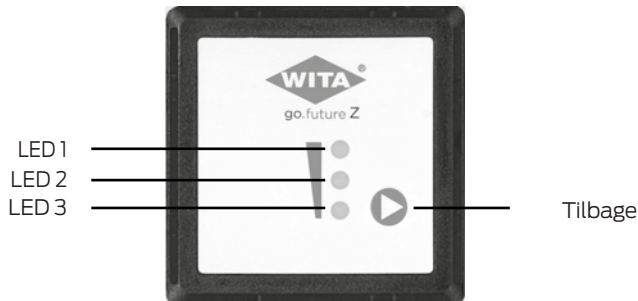
Isolering

## 6. Beskrivelse af pumpe

I en gennemsnitlig husstand er 10-20 % af elforbruget forårsaget af konventionelle standardpumper. Ved at bruge go.future Z+ kan energiforbruget reduceres med op til ca. 80 % i forhold til en konventionel cirkulationspumpe. Den hydrauliske ydelse kan holdes næsten uændret i forhold til standardpumper.

## 7. Betjening

Så snart pumpen er tilsluttet forsyningsspændingen, viser lysdioderne i kontrolpanelet, hvilket trin der er indstillet. I trin 1 lyser én LED, i trin 2 lyser den første og anden LED, og i trin 3 lyser alle tre LED'er. Ved at trykke på tasten skiftes trinene løbende igennem. Ved at vælge den bedst egnede karakteristiske kurve kan pumpen tilpasses optimalt til systemet. Blinkende lysdioder indikerer en fejl.



# Neotherm brugsvandspumpe go.future Z

## 8. Installation

Cirkulationspumpen installeres på rørledningens retur, normalt direkte opstrøms for varmtvandsbeholderen, således at vandet pumpes tilbage fra den sidste vandhane via cirkulationsledningen til beholderen. På pumpens trykside (primærside) skal der monteres en kontraventil for at forhindre, at pumpen strømmer baglæns, når hanen åbnes. Der er monteret en afspærringsventil på pumpens sugeside (sekundær side) for at forenkle vedligeholdelsen. Udfør en stressfri installation med pumpemotoren liggende vandret (retningspilen på pumpehuset angiver strømningens retning). Når du udfører varmeisoleringsarbejde, skal du sørge for, at pumpemotoren og elektronikhuset ikke er isoleret. Temperaturføleren skal være tilsluttet returledningen (cirkulationsledningen).

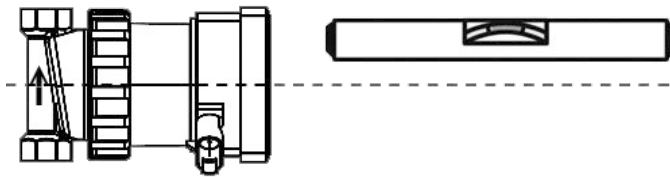
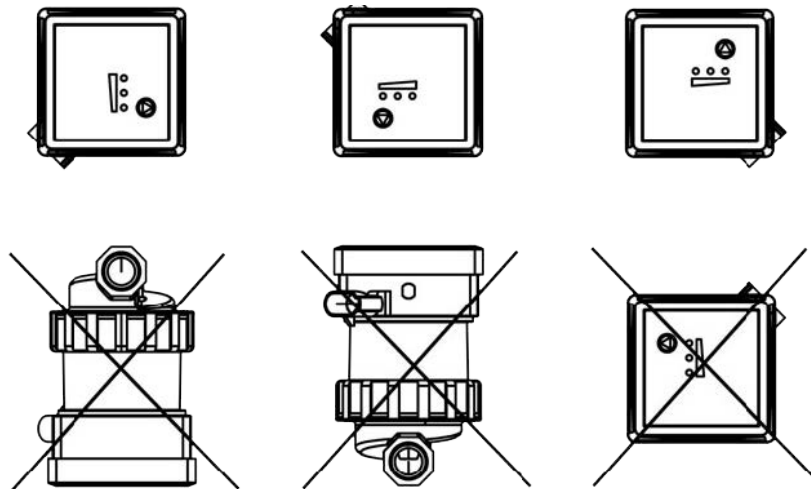


Fig. 1

Installer pumpen, så pumpemotoren er i vandret position (retningspilen på pumpehuset angiver strømningens retning) (Fig.1). Når du isolerer rørledningen, skal du sikre dig, at pumpemotoren og elektronikhuset ikke er isoleret.

Overhold de tilladte monteringspositioner:



# Neotherm brugsvandspumpe go.future Z

## 9. Elektrisk Tilslutning

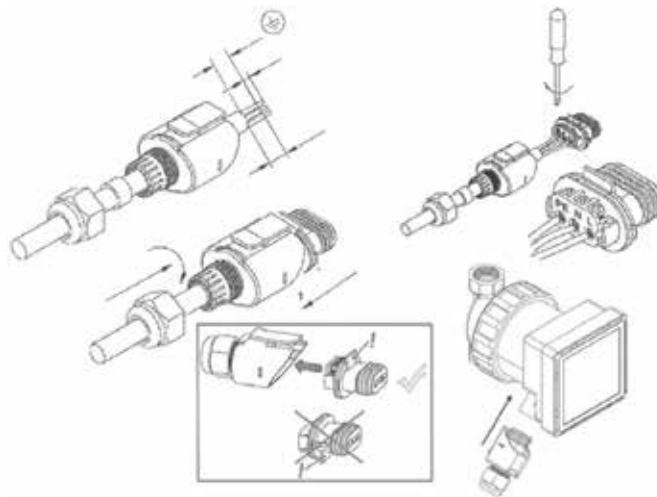
Fare for livet!



Forkert installation og forkert elektrisk tilslutning kan være livstruende. Farer som følge af elektrisk energi skal udelukkes.

- Installation og elektrisk tilslutning må kun udføres af kvalificeret personale og i overensstemmelse med de gældende regler (f.eks. IEC, VDE osv.)!
- Strømtype og spænding skal svare til specifikationerne på ypen-etiketten.
- Overhold de lokale energileverandørers forskrifter!
- Overhold bestemmelserne om forebyggelse af ulykker!
- Træk aldrig i netledningen
- Kabel må ikke knækkes
- Der må ikke placeres genstande på kablet
- Når pumpen anvendes i systemer med temperaturer over 90 °C, skal der anvendes et tilsvarende varmebestandigt tilslutningskabel.
- Under monteringen kan der opstå risici på grund af skarpe kanter eller grater.
- Transporter aldrig pumpen ved at bære den i netledningen.
- Der er risiko for personskade, hvis pumpen falder ned.

### 9.1 Montering af netstik



Tilslut netkablet til pumpen som vist.

Forsigtig: Netspænding!

Overhold de nødvendige beskyttelsesforanstaltninger, VDE-bestemmelser og lokale bestemmelser.

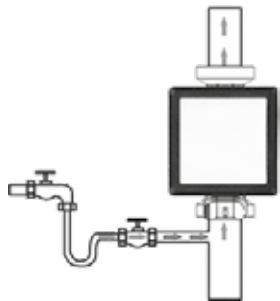
Ledertværsnittet må ikke være mindre end 0,75 mm<sup>2</sup>.

Når du bruger fintrådede kabler, skal du bruge kabelsko.



# Neotherm brugsvandspumpe go.future Z

## 10. Påfyldning og udluftning af systemet

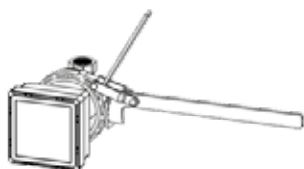


**BEMÆRK!** Før pumpen tages i brug, skal systemet skylles grundigt for at undgå forurening.

fremmedlegemer forbliver i systemet. Fyld og aftap systemet korrekt. Ufuldstændig udluftning fører til støjudvikling i pumpen og systemet.

Advarsel! Risiko for forbrændinger!

Afhængigt af systemets driftstilstand kan hele pumpen blive meget varm.



Tilspænd med et moment på 30 Nm. Brug en filternøgle.

# Neotherm brugsvandspumpe go.future Z

## 11. Vedligeholdelse/Service

Pumpen er næsten vedligeholdelsesfri. Hvis pumpen ikke har været i drift i længere tid, eller hvis systemet er meget snavset, kan rotoren blokeres. Dette indikeres ved at den øverste LED blinker.

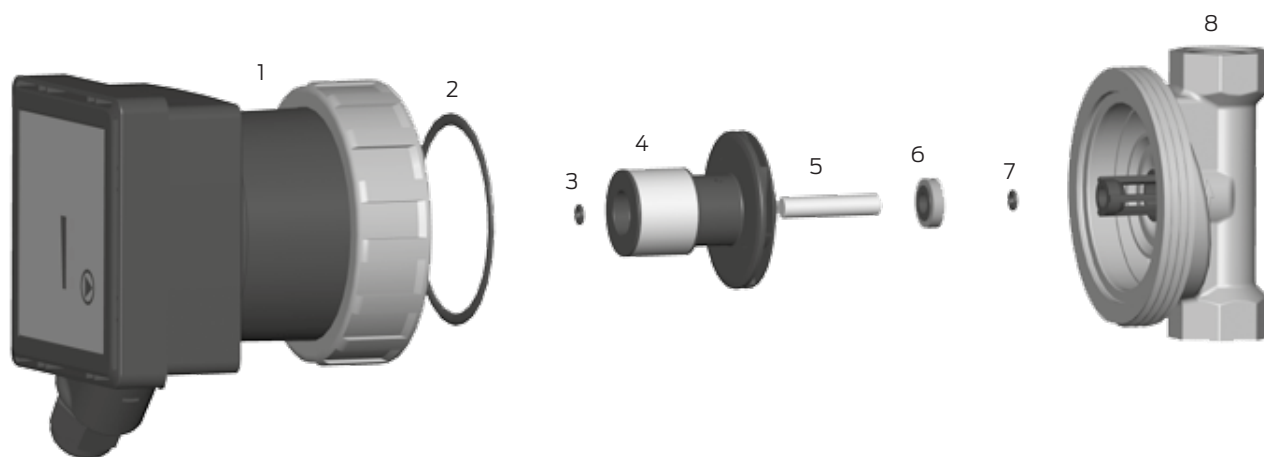
Ved at fjerne pumpehovedet (løsne omløberen på pumpehovedet og fjerne pumpehovedet) er pumpehjulet tilgængeligt og kan fjernes. Dette gør det muligt at frigøre en blokering og/eller rense pumpen.

Tilspænd derefter omløberen på pumpehovedet med et moment på 30 Nm.

Før vedligeholdelse, rengøring og reparationsarbejde skal systemet afbrydes fra strømforsyningen og sikres mod uautoriseret genindkobling. Ved høje vandtemperaturer og systemtryk skal du lade pumpen køle ned først. Der er risiko for skoldning!



1. Motorenhed
2. O-ring motorenhed / pumpehus
3. O-ring motorenhed / keramisk aksel
4. Løbehjul
5. Keramisk aksel
6. Trykskive med gummistøtte! Overhold monteringsretningen!
7. O-ring keramisk aksel / pumpehus
8. Pumpehus



# Neotherm brugsvandspumpe go.future Z

## 12. Funktionsfejl, årsager og afhjælpning

Vedligeholdelsesarbejde eller reparationsforsøg må kun udføres af kvalificeret personale. Før vedligeholdelse, rengøring og reparationsarbejde skal systemet afbrydes fra strømforsyningen og sikres mod uautoriseret genindkobling. I tilfælde af høje vandtemperaturer og systemtryk skal du lade pumpen køle ned først. Der er risiko for skoldning!

Fejlmønster eller Visning af pumpekode	Mulig årsag	Afhjælpning
Pumpen kalder ikke; indikatoren lyser ikke	Fejl i strømforsyningen	Kontroller netspændingen ved pumpen. Tænd om nødvendigt afbryderen igen. Udfør en spændingsreset (sluk for strømforsyningen, vent 1 minut, og tænd igen). Hvis fejlen fortsætter, skal pumpen udskiftes.
Pumpen kører; men kræver ingen vand	Luft i systemet	Udluft systemet (se kapitel 10 i vejledningen).
	Slider lukket	Åben sluseventil
Støj i systemet	Luft i systemet	Udluft systemet (se kapitel 10 i vejledningen).
	Pumpens kapacitet er for høj	Kontroller pumpeindstillingerne
Den øverste LED blinker 5 gange og pumpen forsøger derefter at starte igen	Rotorlås	Udfør vedligeholdelse (se kapitel 11 i vejledningen). Hvis fejlen fortsætter, skal pumpen udskiftes. indstilles.
Alle tre lysdioder blinker	Overtemperatur	Reducer systemets temperatur Tryk på en vilkårlig tast eller pump mindst Afbryd strømmen i 1 minut. Hvis fejlen fortsætter, skal pumpen udskiftes.
	Elektronisk fejl	Udfør nulstilling* Hvis fejlen fortsætter skal pumpen udskiftes.

Hvis fejlen ikke kan afhjælpes, skal du kontakte faghandleren.

### Særlige driftsbetingelser

#### Frostvæske

Hvis vandtemperaturen er lavere end 5 grader, cirkuleres vandstrømmen for at sikre, at røret ikke fryser til. I dette tilfælde kører pumpen med lav hastighed i 5 minutter. Så snart 10 °C er nået ved cirkulationsrøret, stoppes frostbeskyttelsesfunktionen.

#### Beskyttelse mod afkalkning

Hvis motoren ikke har været i drift i mere end 24 timer, skal den køre med laveste hastighed i 10 sekunder. Dette sikrer, at pumpeprotoren ikke blokeres af kalkaflejringer.

## 13. Bortskaffelse

Pumpen og dens enkelte dele hører ikke hjemme i husholdningsaffaldet, men skal bortskaffes på en miljøvenlig måde! Til dette formål skal du tage

Du kan benytte dig af offentlige eller private affaldsbortskaffelsesfirmaer. I download-området på vores hjemmeside kan du finde en liste over de materialer, der anvendes i vores produkter. ([www.wita.de](http://www.wita.de))

Vi forbeholder os ret til afvigelser i dimensioner og design på grund af produktion.

Der tages forbehold for fejl og tekniske ændringer.

Der tages forbehold for produktionsrelaterede afvigelser i dimensioner og konfigurationer samt tekniske ændringer og fejl.

Neotherm A/S er en privatejet virksomhed, etableret i 1978 og med hovedsæde i Frederikssund. Vi driver vores virksomhed ud fra en ambition om, at de ting vi beskæftiger os med altid skal give mening. Uanset om det er som leverandør til den danske bygge-branche eller som arbejdsplads for vores medarbejdere.

Vores vision er, at vi skal være byggebranchens førende, professionelle og progressive leverandør af varme- og installations-tekniske løsninger baseret på unikke kompetencer og passion, med det formål at kunderne oplever energioptimerede inde-klimaløsninger baseret på et stort indhold af viden og kvalitet.

Neotherm A/S  
Centervej 18  
DK - 3600 Frederikssund  
Tlf. 47 37 70 00  
[info@neotherm.dk](mailto:info@neotherm.dk)  
[www.neotherm.dk](http://www.neotherm.dk)