



Neotherm brugsvandspumpe go.future Z+



Neotherm brugsvandspumpe go.future Z+

Indhold

1	Erklæring om overensstemmelse	4
2	Sikkerhedsinstruktioner	5
2.1	Generelt	5
2.2	Mærkning af instruktioner i brugsanvisningen	5
2.3	Personalets kvalifikation.	6
2.4	Farer som følge af manglende overholdelse af sikkerhedsforskrifterne	7
2.5	Sikkerhedsbevidst arbejde	7
2.6	Sikkerhedsanvisninger til operatøren	7
2.7	Sikkerhedsinstruktioner for montage og vedligeholdelse	7
2.8	Uautoriseret ombygning og fremstilling af reservedele.....	7
2.9	Uitilladelige driftsformer.	7
3	Transport og opbevaring	8
4	Påtænkt anvendelse	8
5	Oplysninger om produktet.....	9
5.1	Tekniske data go.future Z+.....	9
5.2	Leveringsomfang	10
6	Beskrivelse af pumpen.....	10
7	Operation	10
7.1	Temperaturstyring uden timerfunktion.....	11
7.2	Timertilstand (temperaturstyring med justerbar timerfunktion)	11
7.3	Smart-tilstand.....	11
7.4	Temperaturindstilling.....	12
7.5	Tidsindstilling.....	13
7.6	Indstilling af hastighedsniveauet	12
8	Samling.....	13
9	Elektrisk tilslutning.....	14
9.1	Montering af netstikket	16
10	Påfyldning og udluftning af systemet.....	15
11	Vedligeholdelse og service	16
12	Fejl, årsager og afhjælpning.....	17
13	Bortskaffelse	18

Neotherm brugsvandspumpe go.future Z+

EU OVERENSSTEMMELSESERKLÆRING

Navn på udstiller: Wita Sp. z o.o.
86-005 Białe Błota,
Zielonka ul. Biznesowa 22

Erklæringens genstand: cirkulationspumpe til varmt brugsvand
Type: go.future
Design: Z+

Vi erklærer på eget ansvar, at de ovennævnte produkter, som denne EU-overensstemmelseserklæring vedrører, opfylder følgende standarder og direktiver:

Direktiv om elektromagnetisk kompatibilitet 2014/30/EU
EN 55014-1 : 2006 + A1 : 2009 + A2 : 2011
EN 55014-2 : 1997 + A1 : 2001 + A2 : 2008
EN 61000-3-2 : 2014
EN 61000-3-3-3 : 2013
Lavspændingsdirektivet 2014/35/EU
EN 16297-1 : 2012
EN 60335-2-51 : 2003 + A1 : 2008 + A2 : 2012
RoHS 2011/65/EU

Denne erklæring afgives på producentens vegne på ansvar af:



Frank Kerstan
Management

Zielonka, 04.05.2021

Neotherm brugsvandspumpe go.future Z+

2. Sikkerhedsinstruktioner

2.1 Generelt

Denne installations- og betjeningsvejledning er en del af produktet og indeholder grundlæggende oplysninger, som skal overholdes under installation, drift og vedligeholdelse. Derfor skal den læses af installatøren og det ansvarlige fagpersonale eller operatøren før installationen.

Ikke kun de generelle sikkerhedsanvisninger, der er nævnt under punkt 2, skal overholdes, men også de særlige sikkerhedsanvisninger, der er nævnt i de andre afsnit.

En kopi af EU-overensstemmelseserklæringen er vedlagt denne vejledning. I tilfælde af en ændring, der ikke er aftalt med os, mister denne sin gyldighed.

2.2 Mærkning af anvisninger i driftsvejledningen



Generelt faresymbol

Advarsel! Fare for personskade! De gældende regler for forebyggelse af ulykker skal overholdes.



Advarsel! Fare på grund af elektrisk spænding! Fare som følge af elektrisk energi skal udelukkes. Anvisninger fra lokale eller generelle bestemmelser (f.eks. IEC, VDE osv.) og fra de lokale energiselskaber skal overholdes.

Neotherm brugsvandspumpe go.future Z+

BEMÆRK!

Dette afsnit indeholder nyttige oplysninger om håndtering af produktet. De gør opmærksom på mulige problemer og har til formål at sikre en sikker drift.

Noter, der er direkte knyttet til produktet, f.eks:

- Pil til drejningsretning
- Navneskilt
- Mærkningen af forbindelserne skal overholdes nøje og holdes i letlæselig stand.

2.3 Personalets kompetencer

Personalet til installation, drift og vedligeholdelse skal have de fornødne kvalifikationer. Operatøren skal sikre, at personalets ansvarsområde, kompetence og tilsyn er sikret af operatøren.

Hvis personalet ikke har den nødvendige viden, skal de uddannes eller instrueres i overensstemmelse hermed.

Dette apparat kan anvendes af børn fra 8 år og opefter og personer med nedsatte fysiske, sensoriske eller mentale evner eller manglende erfaring og viden, hvis de har fået tilsyn eller instruktion i sikker brug af apparatet og forstår de involverede farer. Børn må ikke lege med apparatet. Rengøring og vedligeholdelse må ikke udføres af børn uden opsyn.



Neotherm brugsvandspumpe go.future Z+

2.4 Farer ved manglende overholdelse af sikkerhedsinstruktioner

Manglende overholdelse af sikkerhedsinstruktionerne kan medføre fare for personer, miljøet og systemet. Manglende overholdelse af sikkerhedsinstruktionerne medfører, at ethvert erstatningskrav bortfalder. Mulige farer er f.eks:

Fare for personer på grund af elektriske og mekaniske påvirkninger.

Svigt i vigtige funktioner i anlægget.

Fare for miljøet på grund af udsivning af væsker som følge af en lækage.

Manglende gennemførelse af foreskrevne reparations- og vedligeholdelsesarbejder.

2.5 Sikkerhedsbevidst Arbejde

Sikkerhedsanvisningerne i denne manual og de gældende nationale bestemmelser om forebyggelse af ulykker skal overholdes. Hvis der også findes interne bestemmelser hos systemets operatør, skal disse også overholdes.

2.6 Sikkerhedsanvisninger for operatøren

Enhver beskyttelse mod kontakt med bevægelige dele må ikke fjernes eller deaktiveres, når systemet er i drift.

Hvis der løber væsker ud, skal de opsamles eller afledes på en sådan måde, at der ikke kan opstå fare for personer eller miljøet.

Farer som følge af elektrisk energi skal udelukkes.

I den forbindelse skal f.eks. VDE's og de lokale elforsyningsvirksomheders forskrifter overholdes.

Hvis der er fare på grund af varme eller kolde dele på systemet, skal disse beskyttes mod utilsigtet berøring.

Letantændelige stoffer skal holdes væk fra produktet.



2.7 Sikkerhedsinstruktioner for montage- og vedligeholdelsesarbejde

Systemets operatør er ansvarlig for at sikre, at alt installations- eller vedligeholdelsesarbejde udføres af kvalificeret personale. De skal have gjort sig bekendt med produktet på forhånd ved hjælp af brugsanvisningen. Arbejde på pumpen er kun tilladt, når systemet er standset.

Enheden skal være sikkert frakoblet fra strømnettet. For at gøre dette skal du tage stikket ud af apparatet. Om nødvendigt kan de foreskrevne procedurer for nedlukning af enheden findes i brugsanvisningen. Når arbejdet er afsluttet, skal alle beskyttelsesanordninger, f.eks. en kontaktbeskyttelse, monteres igen i overensstemmelse med forskrifterne.

2.-8 Uautoriseret ombygning og Produktion af reservedele

Ændringer eller ombygninger af produktet er kun tilladt efter forudgående samråd med producenten. Kun originale reservedele er tilladt til reparationer. Kun fabrikanten kan godkende tilbehør. Hvis der anvendes andre dele, er producentens ansvar for de deraf følgende konsekvenser udelukket.

2.9 Utilladelige driftsformer

Hvis pumpen er afbrudt fra strømmen, skal der gå mindst 1 minut, før den tændes igen. Ellers er pumpens begrænsning af startstrømmen ineffektiv, og der kan opstå funktionsfejl eller skader på en eventuelt tilsluttet varmestyring.

Pumpens driftssikkerhed er kun garanteret, hvis den anvendes efter hensigten. Punkt 4 i denne brugsanvisning skal overholdes. De grænseværdier, der er angivet i de tekniske data, skal overholdes nøje.



Neotherm brugsvandspumpe go.future Z+

3. Transport og Opbevaring

Produktet skal undersøges for eventuelle transportskader straks efter modtagelsen. Hvis der konstateres transportskader, skal disse anmeldes til transportøren.



Ukorrekt transport og opbevaring kan medføre personskaade eller beskadige produktet.

Under opbevaring og transport skal produktet beskyttes mod frost, fugt og beskadigelse.

Bær aldrig pumpen ved tilslutningskablet eller klemkassen, men kun ved pumpehuset.

Hvis emballagen er blevet blødgjort af fugt, kan pumpen falde ud og forårsage alvorlig personskaade.

4. Påtænkt anvendelse

Denne pumpe til varmt brugsvand bruges til at cirkulere varmt vand i enfamilie- og dobbelthuse med en cirkulationsledning på op til 50 m.

Cirkulationspumpen sikrer, at varmt vand er tilgængeligt uden forsinkelse på det sted, hvor det er nødvendigt, når det skal bruges.

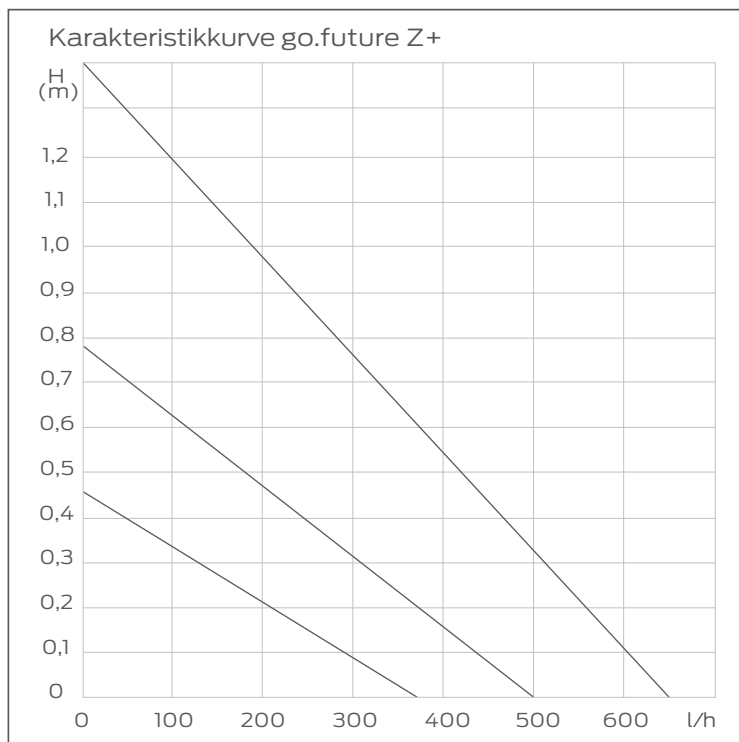
Pumpen kan levere varmt vand hele dagen eller i justerbare perioder.



Neotherm brugsvandspumpe go.future Z+

5. Oplysninger om produktet

5.1 Tekniske data go.future Z+



Maksimal pumpehøjde	1,4 m
Maksimal gennemstrømningshastighed	650 l/h
Strømforbrug	2,5 - 7,0 W
Styring	3 konstant kurver
Yderligere funktion	Anti-blokeringsfunktion
Forsyningsspænding	1 x 230 V, 50 Hz
Motorbeskyttelse	Ingen ekstern motorbeskyttelse er nødvendig
Beskyttelsesklasse	IP 44
Omgivende driftstemperatur	0 °C til +40 °C
Medietemperatur	+5 °C til +65 °C
Temperaturklasse	TF 60 i henhold til DIN EN 60335-2-51
Maks. systemtryk	10 bar (1 MPa)
Dimension	DN15 (1/2" indv. gevind)
Mindste vandindgangstryk	0,005 MPa
Materiale pumpehus	Messing
Godkendte medier	Rent drikkevand op til < 20° dH, partikelfri, fiberfri og pH-neutral
Lydtryksniveau	LB ≤ 40dBA, testmetode GB29529
Varenummer	383016002

Forsigtig!

Bemærk! Utilladelige medier kan ødelægge pumpen og forårsage personskade. Følg altid producentens anvisninger og sikkerhedsdatablade!

Neotherm brugsvandspumpe go.future Z+

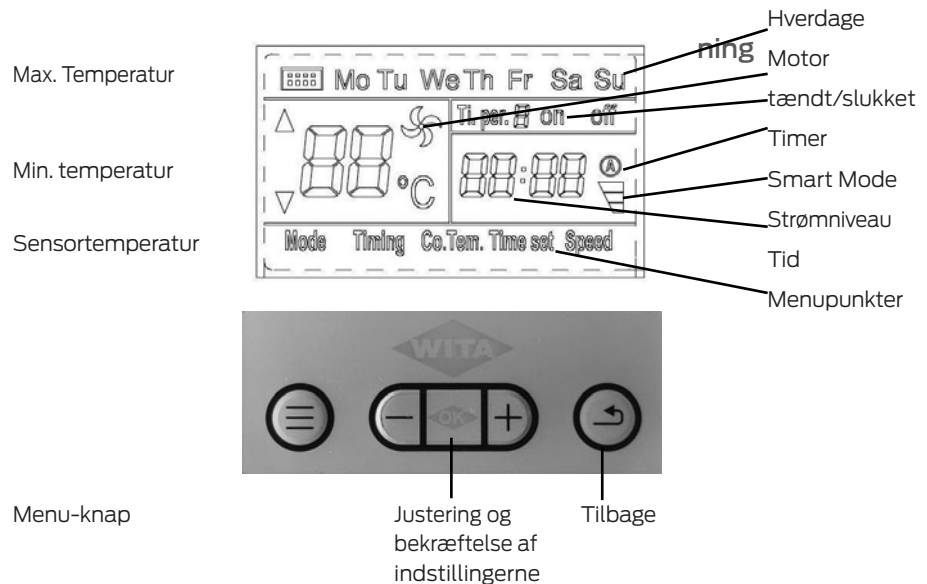
5.2 Leveringsomfang

Original installations- og brugsanvisning
Pumpe
2 flade pakninger
Pumpestik
Isolering

6. Beskrivelse af pumpe

I en gennemsnitlig husstand er 10-20 % af elforbruget forårsaget af konventionelle standardpumper. Ved at bruge go.future Z+ kan energiforbruget reduceres med op til ca. 80 % i forhold til en konventionel cirkulationspumpe. Den hydrauliske ydelse kan holdes næsten uændret i forhold til standardpumper.

7. Betje-



Pumpens driftsformer

Pumpen har tre forskellige driftsformer.

Temperaturstyring uden timerfunktion

Timertilstand (temperaturstyring med justerbar timerfunktion)


Smart mode (temperaturstyring med forudindstillede timerværdier)

Pumpen kan også drives uden en temperaturføler. Pumpen kører derefter uden temperaturovervågning i det indstillede driftstrin. I dette tilfælde vises der ingen temperatur på displayet.

Neotherm brugsvandspumpe go.future Z+

7.1 Temperaturstyring uden timerfunktion


Når du har tændt, lyser symbolet "Mode" nederst til venstre på displayet. I denne driftsform kører pumpen 24 timer i døgnet. Hvis temperaturen på vandet i røret er lavere end den indstillede starttemperatur, tændes pumpen, indtil temperaturen på vandet i røret når den indstillede stoptemperatur.

Tryk på den venstre menuknop  for at gå ind i valgtilstanden, i den nederste del af displayet blinker "Mode" for at angive den aktuelle standardtilstand, tryk på knappen "OK" for at gå direkte ind i temperaturreguleringstilstanden. Når ordet "Mode" holder op med at blinke og lyser permanent, er indstillingen afsluttet. Temperaturområdet kan ændres som beskrevet i kapitel 7.4.

7.2 Timertilstand (temperaturstyring med justerbar timerfunktion)

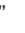


Når timertilstanden er aktiveret, lyser symbolet "Timer". Der kan indstilles tre tænd- og slukningstider for hver ugedag. Pumpen tændes på det indstillede tidspunkt, når vandhanens temperatur er lavere end den indstillede starttemperatur, og kører, indtil vandhanens temperatur når den indstillede stoptemperatur.

For at indstille tidsperioderne skal  gå frem som følger:

Tryk på den venstre menuknop  for at gå ind i valgtilstand, tryk på knappen "+" "-" for at gå ind i timertilstand ("Timing" vises derefter). Tryk på OK-tasten. Timersymbolet holder op med at blinke, og ugedagen blinker. Brug tasterne "+" og "-" til at vælge den ugedag, som du vil indstille tiderne for. Bekræft med OK. Tallet "1" blinker bag "Ti per". Dette er den første programposition, hvor der kan indstilles tider. Du kan nu vælge yderligere to programpositioner ved at trykke på tasterne "+" og "-". Bekræft den programposition, du ønsker at ændre, med OK. Indstil nu timerne for tændingstidspunktet med tasterne "+" "-". Tryk på OK for at bekræfte. Nu blinker minutterne og kan ændres. Bekræft med "OK". Nu blinker timerne for slukningstiden. Efter indstillingen skal du bekræfte igen med "OK". Nu kan du indstille minutterne for slukningstidspunktet. Bekræft igen med "OK". Nu blinker ugedagen igen, og du kan foretage indstillingerne for de andre dage i ugen.

Efter ca. 10 sekunder uden at trykke på knappen, accepteres indstillingerne. Pumpen skifter automatisk til normal drift, kører i ca. 5 minutter og kører derefter med de indstillede tider. Hvis stoptemperaturen ikke er nået inden for det indstillede tidsvindue, fortsætter pumpen med at køre i yderligere 30 minutter. Dette er for at sikre, at vandet i cirkulationsrøret når en højere temperatur, selv om tidsvinduet er for kort. Du kan til enhver tid ændre tidspunkterne som beskrevet.


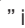
7.3 Smart-tilstand

Tryk og hold menuknappen  nede i 3 sekunder for at aktivere smart-tilstanden. Efter tændingen lyser automat-symbolet  og pumpen kører som standard i det indstillede temperaturområde i tre perioder: 6:00-9:00, 11:00-13:00, 21:00- 23:00. Hvis temperaturen på brugsvandet er lavere end den indstillede starttemperatur, tændes den elektriske pumpe og kører, indtil temperaturen på forsyningsvandet har nået den indstillede stoptemperatur. Tidsindstillingen kan justeres. For at gøre dette skal du gøre følgende: 

Når smart-tilstanden er aktiveret (symbolet  lyser), skal du trykke på den venstre menuknop

for at gå ind i valgtilstanden, tryk på "+" "-" tasten for at gå ind i timertilstanden ("Timing" vises derefter). Tryk på OK-tasten.

Timersymbolet holder op med at blinke, og ugedagen blinker. Brug "+" "-" tasterne til at vælge den ugedag, som du vil indstille tiderne for. Bekræft med OK. Bag nummeret "Ti per" blinker "1". Dette er den første programposition, hvor der kan indstilles tider. Du kan nu vælge yderligere to programpositioner ved at trykke på tasterne "+" "-". Tryk på OK for at ændre programpositionen.


Indstil nu timerne for tændingstidspunktet med tasterne "+" og "-". Tryk på OK for at bekræfte. Nu blinker minutterne og kan ændres. Bekræft med "OK". Nu blinker timerne for slukningstiden. Efter indstillingen skal du bekræfte igen med "OK". Nu kan du indstille minutterne for slukningstidspunktet. Bekræft igen med "OK". Nu blinker ugedagen igen, og du kan foretage indstillingerne for de andre dage i ugen. Efter ca. 10 sekunder uden at trykke på knappen, accepteres indstillingerne. Pumpen skifter automatisk til normal drift, kører i ca. 5 minutter og kører derefter med de indstillede tider. Hvis stoptemperaturen ikke er nået inden for det indstillede tidsvindue, fortsætter pumpen med at køre i yderligere 30 minutter. Dette er for at sikre, at vandet i cirkulationsrøret under alle omstændigheder opnår højere temperaturer, selv hvis tidsvinduet er indstillet for kort.  kan til enhver tid ændre tidspunkterne som beskrevet. For at forlade Smart-tilstanden skal du trykke på menuknappen  igen i 3 sekunder.

Dette skifter pumpen fra Smart Mode til Timer Mode.

Neotherm brugsvandspumpe go.future Z+

7.4 Temperaturindstilling

Pumpens stoptemperatur og starttemperatur kan ændres. Stoppemtemperaturen er mindst 2 °C højere end starttemperaturen, og temperaturindstillingsområdet er 20-60 °C.

Indstilling af starttemperatur  stoptemperatur:

Tryk på menuknappen " " nederst til venstre for at gå ind i valgtilstanden. Tryk derefter på knapperne "+" "-", indtil "Co.Tem" vises, og tryk derefter på "OK" for at gå ind i temperaturindstillingstilstanden. I temperaturindstillingstilstanden kan du skifte mellem start- og stoppemtemperaturen ved at trykke på "OK"-tasten.

Ved at trykke på knapperne "+" "-" ændres start- eller stoppemtemperaturen, dette symbol "▲" angiver, at stoppemtemperaturen er indstillet, og når dette symbol "▼" vises, angiver det, at starttemperaturen er indstillet.

Efter en ventetid på ca. 7 sekunder skifter pumpen til normal drift, og pumpen arbejder i det indstillede temperaturområde.

7.5 Tidsindstilling

Tryk på menuknappen " " nederst til venstre for at gå ind i valgtilstand, tryk på knappen "+" "-", indtil du når til menupunktet "Time Set", og tryk derefter på knappen "OK" for at gå ind i tidsindstillingen. Først blinker displayet for en ugedag, tryk på "+" "-" tasten for at indstille den ugedag, som indstillingerne skal foretages for. Tryk på knappen "OK" for at indstille ugedagen. Tryk på knapperne "+" "-" for at indstille den aktuelle time. Fortsæt med knappen "OK". Tryk på knapperne "+" "-" for at indstille det aktuelle minut. Fortsæt med tasten "OK". "Time set" blinker, og efter ca. 10 sekunder skifter pumpen til normal drift. Det aktuelle tidspunkt er nu indstillet.

7.6 Indstilling af hastighedsniveauet

Pumpen har tre effektniveauer.

Det indstillede niveau vises på displayet med disse tre streger. Jo flere søjler der vises, jo højere er det indstillede effektniveau. Niveau 1 svarer til 80 % hastighed.

Trin 2 svarer til 90 % hastighed. Trin 3 svarer til fuld hastighed. Indstilling af hastighedskontrol:

Tryk på menuknappen " " nederst til venstre for at gå ind i valgtilstand, tryk på "+" "-" knappen, indtil menupunktet "Speed" vises. Tryk på tasten "OK" for at gå ind i trinindstillingen, tryk på "+" "-" for trinindstillingen.

Til sidst skal du trykke på OK-knappen. "Speed" blinker, og efter ca. 10 sekunder skifter pumpen til normal drift. Det ønskede niveau er nu indstillet.

Neotherm brugsvandspumpe go.future Z+

8. Installation

Cirkulationspumpen installeres på rørledningens retur, normalt direkte opstrøms for varmtvandsbeholderen, således at vandet pumpes tilbage fra den sidste vandhane via cirkulationsledningen til beholderen. På pumpens trykside (primærside) skal der monteres en kontraventil for at forhindre, at pumpen strømmer baglæns, når hanen åbnes. Der skal monteres en afspærringsventil på pumpens sugeside (sekundær side) for at forenkle vedligeholdelsen. Udfør en spændingsfri installation med pumpemotoren liggende vandret (retningspilen på pumpehuset angiver strømningens retning). Når du udfører varmeisoleringsarbejde, skal du sørge for, at pumpemotoren og elektronikhuset ikke er isoleret. Temperaturføleren skal være tilsluttet returledningen (cirkulationsledningen).

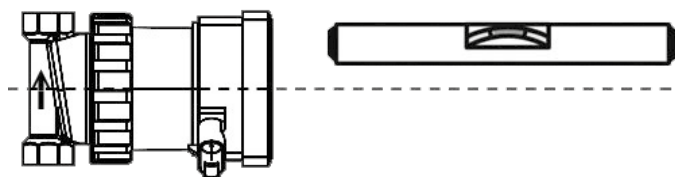
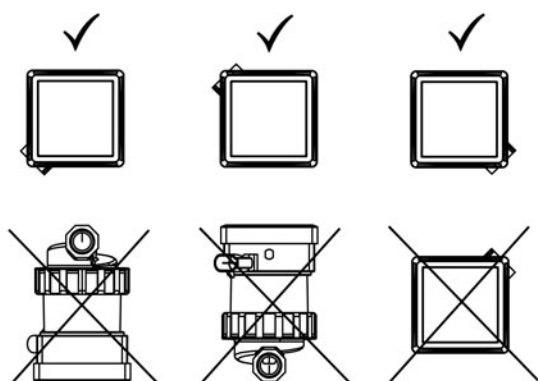


Fig. 1

Installer pumpen, så pumpemotoren er i vandret position (retningspilen på pumpehuset angiver strømningens retning) (Fig.1). Når du isolerer rørledningen, skal du sikre dig, at pumpemotoren og elektronikhuset ikke er isoleret. Overhold de tilladte monteringspositioner:

Neotherm brugsvandspumpe go.future Z+



9. Elektrisk Tilslutning

Fare for livet!

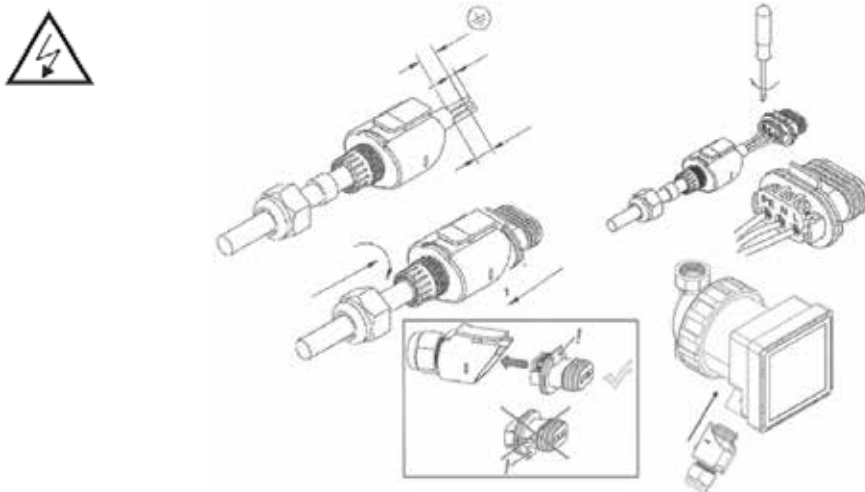


Forkert installation og forkert elektrisk tilslutning kan være livstruende. Farer som følge af elektrisk energi skal udelukkes.

- Installation og elektrisk tilslutning må kun udføres af kvalificeret personale og i overensstemmelse med de gældende regler (f.eks. IEC, VDE osv.)!
- Strømtype og spænding skal svare til specifikationerne på ypen-etiketten.
- Overhold de lokale energileverandørers forskrifter!
- Overhold bestemmelserne om forebyggelse af ulykker!
- Træk aldrig i netledningen
- Kabel må ikke knækkes
- Der må ikke placeres genstande på kablet
- Når pumpen anvendes i systemer med temperaturer over 90 °C, skal der anvendes et tilsvarende varmebestandigt tilslutningskabel.
- Under monteringen kan der opstå risici på grund af skarpe kanter eller grater.
- Transporter aldrig pumpen ved at bære den i netledningen.
- Der er risiko for personskade, hvis pumpen falder ned.

Neotherm brugsvandspumpe go.future Z+

9.1 Montering af netstik

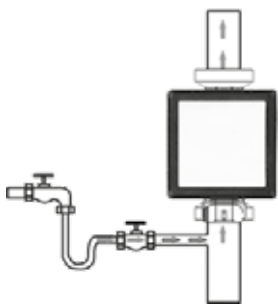


Tilslut netkablet til pumpen som vist. Forsigtig: Netspænding!

Overhold de nødvendige beskyttelsesforanstaltninger, VDE-bestemmelser og lokale bestemmelser. Ledertværsnittet må ikke være mindre end 0,75 mm².

Når du bruger fintrådede kabler, skal du bruge kabelsko.

10. Påfyldning og udluftning af systemet

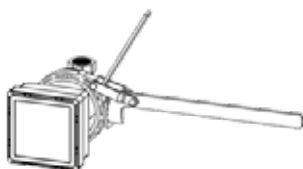


BEMÆRK! Før pumpen tages i brug, skal systemet skylles grundigt for at undgå forurening.

fremmedlegemer forbliver i systemet. Fyld og aftap systemet korrekt. Ufuldstændig udluftning fører til støj udvikling i pumpen og systemet.

Advarsel! Risiko for forbrændinger!

Afhængigt af systemets driftstilstand kan hele pumpen blive meget varm.



Tilspænd med et moment på 30 Nm. Brug en filternøgle.

Neotherm brugsvandspumpe go.future Z+

11. Vedligeholdelse/Service

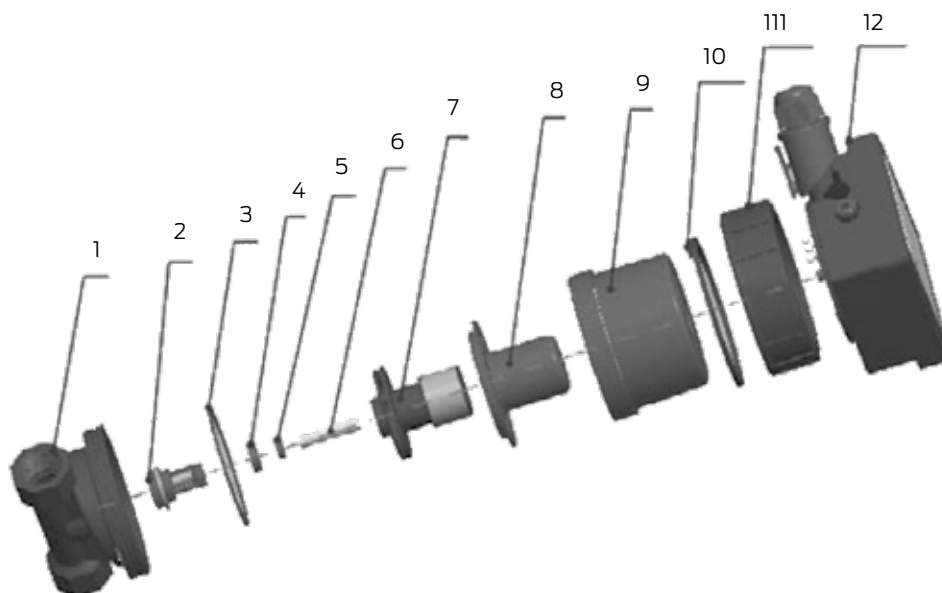
Pumpen er næsten vedligeholdelsesfri. Hvis pumpen ikke har været i drift i længere tid, eller hvis systemet er meget snavset, kan rotoren blokeres. Dette indikeres ved at den øverste LED blinker.

Ved at fjerne pumpehovedet (løsne omløberen på pumpehovedet og fjerne pumpehovedet) er pumpehjulet tilgængeligt og kan fjernes. Dette gør det muligt at frigøre en blokering og/eller rense pumpen.

Tilspænd derefter omløberen på pumpehovedet med et moment på 30 Nm.

Før vedligeholdelse, rengøring og reparationsarbejde skal systemet afbrydes fra strømforsyningen og sikres mod uautoriseret genindkobling. Ved høje vandtemperaturer og systemtryk skal du lade pumpen køle ned først. Der er risiko for skoldning!

1. Pumpehoved
2. Støttesøjle
3. O-ring tætning
4. Hus med trykleje
5. Keramisk aksel
6. Bølge
7. Hjul
8. Afskærmningshylster
9. Motor med plastpakning
10. Tætningsringe
11. Cirkelring
12. Indkapsling til elektronik



Neotherm brugsvandspumpe go.future Z+

12. Funktionsfejl, årsager og afhjælpning

Vedligeholdelsesarbejde eller reparationsforsøg må kun udføres af kvalificeret personale. Før vedligeholdelse, rengøring og reparationsarbejde skal systemet afbrydes fra strømforsyningen og sikres mod uautoriseret genindkobling. I tilfælde af høje vandtemperaturer og systemtryk skal du lade pumpen køle ned først. Der er risiko for skoldning!

Fejlmønster eller Visning af pumpekode	Mulig årsag	Afhjælpning
Pumpen kalder ikke; indikatoren lyser ikke	Fejl i strømforsyningen	Kontroller netspændingen ved pumpen. Tænd om nødvendigt afbryderen igen. Udfør en nulstilling*. Hvis fejlen fortsætter, skal pumpen være erstattet.
Pumpen kører; men kræver ingen vand	Luft i systemet	Udluft systemet (se kapitel 10 i vejledningen).
	Slider lukket	Åben sluseventil
Støj i systemet	Luft i systemet	Udluft systemet (se kapitel 10 i vejledningen).
	Pumpens kapacitet er for høj	Kontroller pumpeindstillingerne
E1	Kortslutning Temperatursensor	I tilfælde af en kortslutning i temperaturføleren vil den pumpen registrerer en fejl og stopper driften. Den normale drift genoptages inden for 10 sekunder efter at fejlen er rettet.
Ingen temperaturvisning	Temperatursensor ikke tilsluttet eller defekt	Sæt temperaturfølerens stik i pumpens stikdåse; udskift føleren. (Pumpen kan også fungere uden en sensor. Den fungerer derefter uden temperaturovervågning i det indstillede niveau.).
E3, E4, E5	Elektronisk fejl	Udfør nulstilling* Hvis fejlen fortsætter skal pumpen udskiftes.
E6	Rotorlås	Hvis pumpen er blokeret, stoppes motoren for at forhindre yderligere skader. Efter 5 på hinanden følgende startforsøg stopper pumpen, og fejlen vises. Udfør vedligeholdelse (se kapitel 11 i vejledningen). Hvis fejlen fortsætter, skal pumpen udskiftes, indstilles.
E7	Elektronisk fejl	Udfør nulstilling* Hvis fejlen fortsætter skal pumpen udskiftes.
E9	Overspændingsbeskyttelse	Hvis forsyningsspændingen er højere end 253 V, stopper motoren, og fejlen vises. Når netspændingen vender tilbage til normal spænding, skifter pumpen tilbage til normal drift efter maks. 10 sekunder.
Ea	Beskyttelse mod underspænding	Hvis forsyningsspændingen er lavere end 187 V, stopper motoren, og fejlen vises. Når netspændingen vender tilbage til normal spænding, skifter pumpen tilbage til normal drift efter maks. 10 sekunder.
Eb	Elektronisk fejl	Udfør nulstilling* Hvis fejlen fortsætter skal pumpen udskiftes.

* Udfør en nulstilling:

Tryk på plus- og minusknapperne samtidigt i 5 sekunder for at gendanne fabriksindstillingerne. Uret er nulstillet til tirsdag kl. 8:00.

Neotherm brugsvandspumpe go.future Z+

Særlige driftsbetingelser

Grænse for kontinuerlig drift

Pumpens maksimale driftstid er 30 minutter, hvorefter den går i tomgang i 5 minutter. Hvis startbetingelserne (temperatur, timer "on") er opfyldt, starter den igen.

Frostvæske

Hvis vandtemperaturen er lavere end 5 grader, cirkuleres vandstrømmen for at sikre, at røret ikke fryser til. I dette tilfælde kører pumpen med lav hastighed i 5 minutter. Så snart 10 °C er nået ved cirkulationsrøret, stoppes frostbeskyttelsesfunktionen.

Beskyttelse mod afkalkning

Hvis motoren ikke har været i drift i mere end 24 timer, skal den køre med laveste hastighed i 10 sekunder. Dette sikrer, at pumperotoren ikke blokeres af kalkaflejringer.

13. Bortskaffelse

Pumpen og dens enkelte dele hører ikke hjemme i husholdningsaffaldet, men skal bortskaffes på en miljøvenlig måde! Til dette formål skal du tage

Du kan benytte dig af offentlige eller private affaldsbortskaffelsesfirmaer. I download-området på vores hjemmeside kan du finde en liste over de materialer, der anvendes i vores produkter. (www.wita.de)

Vi forbeholder os ret til afvigelser i dimensioner og design på grund af produktion.

Der tages forbehold for fejl og tekniske ændringer.

Der tages forbehold for produktionsrelaterede afvigelser i dimensioner og konfigurationer samt tekniske ændringer og fejl.



Neotherm A/S er en privatejet virksomhed, etableret i 1978 og med hovedsæde i Frederikssund. Vi driver vores virksomhed ud fra en ambition om, at de ting vi beskæftiger os med altid skal give mening. Uanset om det er som leverandør til den danske bygge-branche eller som arbejdsplads for vores medarbejdere.

Vores vision er, at vi skal være byggebranchens førende, professionelle og progressive leverandør af varme- og installations-tekniske løsninger baseret på unikke kompetencer og passion, med det formål at kunderne oplever energioptimerede inde-klimaløsninger baseret på et stort indhold af viden og kvalitet.

Neotherm A/S
Centervej 18
DK - 3600 Frederikssund
Tlf. 47 37 70 00
info@neotherm.dk
www.neotherm.dk