



Cirkulationspumpe JSA 20-6/130

Cirkulationspumpe 20-6/130

Beskrivelse

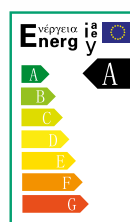
Cirkulationspumpe til varmeanlæg med integreret regulering af differenstryk. Kontroltilstand og differenstryk er justerbare. Differencetrykket styres via pumpehastigheden. Pumpen er udstyret med et kontrolpanel på forsiden for lettere tilgængelighed for brugere.

Anvendelse

- Cirkulation af vand/væsker i varmtvandsvarmeanlæg og til solvarme-systemer:
- To-rørs systemer
- Systemer med konstante eller variable flow
- Gulvvarmeanlæg

Teknisk information

Strømforsyning	220 - 240 V 50 / 60 Hz	
Maks flow	2,8 m ³ /h	
Gevind	1"	
Krop	Støbejern	
Relativ luftfugtighed	Maks. 95 %	
Temperatur- væske	+2 °C - 110 °C	
Maks. systemtryk	1,0 MPa	
EMC standard	EN 61000-6-1 og EN 61000-6-3	
Maks. medie temperatur	110	
Væsketemperatur	0 °C - +70°C	
Beskyttelsesklasse	IP44	
Isoleringsklasse	H	
	Min. Indløbstryk	Væske temperatur
	0.005 MPa (0.05 bar)	≤75°C
Indløbstryk	0.028 MPa (0.028 bar)	≤90°C
	0.100 MPa (1.08 bar)	≤110°C



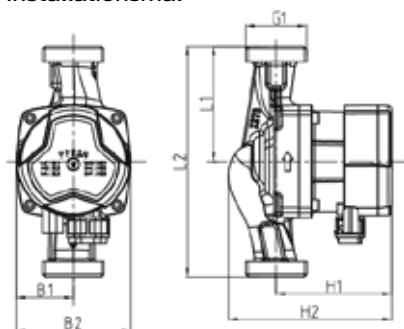
For at undgå kondens i pumpens elektroniske komponenter og i rotoren, skal temperaturen af den væske, der pumpes af motoren, altid være højere end omgivelsestemperaturen.

Omgivelser temperatur °C	Væsketemperatur	
	Min. (°C)	Maks. (°C)
0	2	110
10	12	110
20	22	110
30	32	110
35	37	90
40	42	70

I varmtvandskredsløb anbefales det, at vandets temperatur ikke overstiger 65 °C for at reducere kalkdannelse.

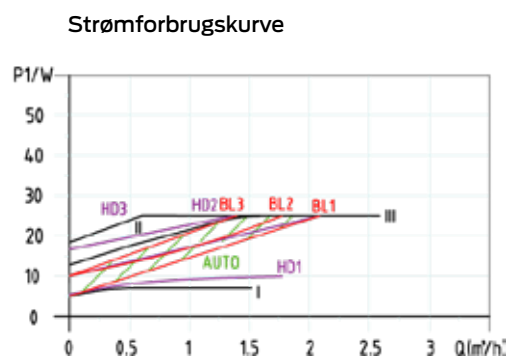
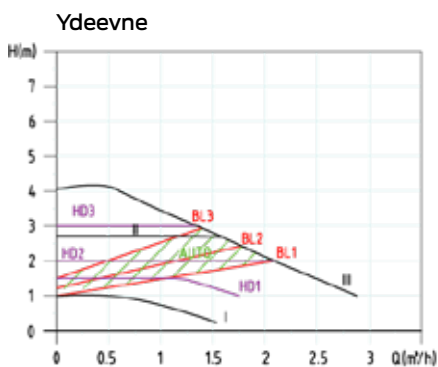
Cirkulationspumpe 20-6/130

Installationsmål



Type	Effekt [W]	Maks. flow [m ³ /h]	Maks. tryk [m H ₂ O]	Pumpehus materiale	Forbindelse	Dimension [m]					
						L1	L2	B1	B2	H1	H2
JSA 20-6/130	39	2,8	6 bar	Støbejern	G1"	65	130	45	90	94	122

For forholdet mellem pumpeindstillinger og ydeevnekurve, se graferne nedenfor.



Pumpevæske

Pumpevæsker omfatter tynde, rene, ikke-ætsende og ikke-eksplosive væsker, som ikke indeholder faste partikler, fibre eller mineralolier og pumpen må absolut ikke anvendes til at pumpe brandbare væsker, såsom rapsolie og benzin.

I varmesystemer:

- Vand til opvarmning iht. VDI 2035;
- Blandinger af vand og glykol med glykolprocenter, der ikke er større end 30 %.
I brugsvandscirkulationsanlæg må max. 38°d vandhårdhed.

Enhver anden brug betragtes som forkert brug.

Til brug sammen med andre væsker, er producentens tilladelse påkrævet.

For at undgå kondens i motoren og elektronikken skal temperaturen af den pumpede væske skal altid være højere end den omgivende temperatur.

Cirkulationspumpe 20-6/130

Installation

Cirkulationspumpen skal monteres stabilt/fast på et tørt, godt ventileret, frostfrit, vandtæt og beskyttet sted med tilstrækkelig ventilation omkring.

Forudse tilstrækkelig plads til inspektioner og demontering.

Før du installerer cirkulatoren, skal du sikre dig, at den indvendige del af rørene er ren.

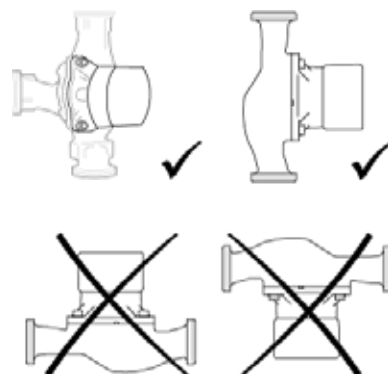
For at undgå overophedning af pumpen må du ikke placere nogen genstande på selve cirkulationspumpen.

Vandstrømmens retning er angivet med pilen på pumpehuset, og den skal overholdes.

Installer cirkulatoren med vandret motorakselakse.

Isoler ikke kontrolboksen eller tildæk kontrolpanelet.

Pumpen må IKKE installeres med det elektriske tilslutningsstik opad.



El tilslutning

Vigtige sikkerheds- og installationsinstruktioner.

For at undgå muligt elektrisk stød skal der udvises særlig forsigtighed, da der bruges vand sammen med elektrisk udstyr.

- Undersøg omhyggeligt cirkulationspumpen før og efter installation.
- Brug ikke cirkulatoren, hvis den har en beskadiget ledning eller indkapsling, eller hvis den ikke fungerer, eller hvis den er tabt eller beskadiget på nogen måde.
- Efterse cirkulationspumpen med jævne mellemrum.
- Cirkulationspumpen bør ikke være elektrisk forsynet, hvis der er vand på dele, der ikke er beregnet til at være våde.
-

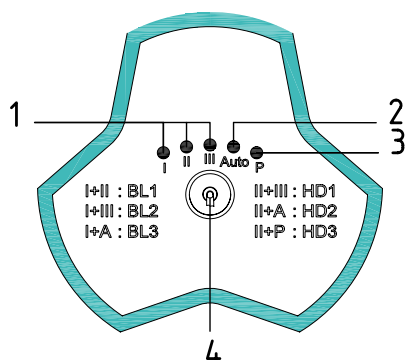
Forsyningsledning skal vælges i overensstemmelse med kravene i EN60335-2-51. Forsyningsledningen skal beskyttes mod enhver form for mekanisk skade (snit, slid osv.). Det må ikke røre røret eller pumpen. Hvis forsyningsledningens isolering kan komme i kontakt med dele, der har en temperatur på over 70°C, skal forsyningsledningens isolering beskyttes, for eksempel ved en isoleringsmuffe med en passende temperaturklassificering.

LED-lyset, hvis det er tændt, indikerer, at strømforsyningen er til stede.

Undgå absolut tør drift. Start først cirkulationspumpen efter at have fyldt kredsløbet helt op.

Pumpen skal tilsluttes jordkablet.

Display indstillinger



1	Status Led's I-II-III
2	AUTO tilstand LED
3	PWM tilstand LED (PWM valgfrit)
4	Knap til valg af tilstand

LED lys	Operation mode
I + II	BL 1
I + III	BL 2
I + Auto	BL 3
II + III	HD 1
II + Auto	HD 2
II + P	HD 3
I	HS 1
II	HS 2
III	HS 3

Cirkulationspumpe 20-6/130

Indikation for pumpens indstilling

Cirkulationspumpen har 9 indstillinger, som kan vælges med knappen. Indstillingerne for pumpen angives med 9 forskellige indikationsområder. Ved at trykke på knappen en gang med 2 sekunders mellemrum, skiftes indstillingen for motorpumpen en gang. En cyklus gennemføres for hver otte tryk på knappen. Efter en hel cyklus vender knappen tilbage til AUTO-indstillingen. Hver driftstilstand er angivet med LED-belysning (ifølge tabellen nedenfor).

I Tabellen på foregående side vises rækkefølgen af driftstilstande, når der trykkes på knappen 4 successivt.

Antal knaptryk	Indikationsområde	Beskrivelse
Fabriksindstilling	Auto	Automatisk tilpasning
1, 2, 3	BL 1/ BL 2/BL 3	$\Delta p - v$
4, 5, 6	HD 1/ HD 2/HD 3	$\Delta p - c$
7, 8, 9	HS 1/ HS 2/HS 3	Konstant hastighed
→	AUTO	Automatisk tilpasning

Pumpeindstillinger

Pumpens driftstilstand skal vælges i henhold til varmesystemtypen.

1. AUTO-funktion

Kontrollerer automatisk pumpens ydeevne inden for det angivne fokusområde.

Tilpasser pumpens ydeevne i henhold til systemets størrelse; tilpasser pumpens ydeevne ud fra belastningsvarians inden for en periode; under AUTO-tilstand vil pumpen være indstillet til proportional trykstyring.

- Forbedrer den hydrauliske balance i systemet
- Sikrer optimal ydeevne under delbelastningsperioder
- Muliggør hurtig installation af pumpen i systemet

BEMÆRK: Fabriksindstillingen for pumpen er AUTO

Hvis du efter en bestemt tilstandsindstilling vælger at skifte tilbage til AUTO-tilstand, gemmer pumpen indstillingspunkterne for dens tidligere AUTO-tilstand og kan fortsætte med automatisk at justere dens ydeevne. Ved langsomme varmeanlæg (f.eks. gulvvarme) er det umuligt at nå den optimale driftstilstand på få minutter eller timer. Hvis det bemærkes, at pumpens AUTO-indstilling ikke sikrer en ideel varmefordeling for hvert rum, bør specifikke driftstilstandsindstillinger anvendes.

2. BL indstilling - Variabelt differenstryk $\Delta p - v$ (I, II, III)

Pumpens indstilling flyttes op og ned af den laveste proportionelle trykcurve i henhold til systemets flow. Ved faldende strømningsefterspørgsel falder trykforsyningen til pumpen - ved stigende flow stiger pumpens trykforsyning.

3. HD indstilling - Konstant differenstryk $\Delta p - c$ (I, II, III)

Pumpen opretholder et konstant trykniveau (pumpehøjde) uanset den varme, der kræves af varmesystemet (flow).

4. HS mode - Konstant hastighed (I, II, III)

Pumpen holder en fast hastighed, uanset varmebehovet i varmesystemet (flow). Hastighedsjusteringen kan udføres i 3 trin I, II og III.

Hvis denne ydeevne er utilstrækkelig, skal du gradvist øge den indstillede værdi. Hvis denne ydeevne er for høj, eller der er støj i varmesystemet på grund af væskens hastighed, skal du gradvist reducere hastigheden.

Cirkulationspumpe 20-6/130

Sådan udlufter du pumpen

Fyld og tøm systemet korrekt. For at udlufte varmesystemet skal du bruge dets udluftningsventil.

Pumpen kan være støjende ved opstart på grund af luft i systemet. Støj bør forsvinde efter et par minutters drift. Pumpen har en automatisk luftudledningsfunktion. Støjen forsvinder, efter at pumpen har kørt i et par minutter.

Indstil pumpen til HS3-tilstand i kort tid. Afhængig af systemets størrelse og opbygning vil luften i pumpen forsvinde hurtigt eller i løbet af kort tid. Herefter skal du justere pumpen i henhold til kravene til varmesystemet. Gentag ventilationsproceduren om nødvendigt.

BEMÆRK Før du starter pumpen, skal du sikre dig, at systemet er fyldt med væske (vand eller blanding af vand+glykol), at luften er blevet udsuget fra systemet, og at pumpens indløbstryk er mindst på niveau med minimumsindgangstrykket der kræves af pumpen.

VIGTIGT! Pumpen må ikke køre uden vand.

Vedligehold

Pumpen kræver ingen særlig vedligeholdelse under drift. Motorlejerne smøres af den pumpede væske.

Misbrug

Enhver brug ud over den tilsigtede brug betragtes som misbrug og vil ugyldiggøre ethvert garantikrav.



Advarsel

Fare for kvæstelser eller materielle skader fra forkert brug!

- Brug aldrig ikke-specificerede væsker.
- Tillad aldrig uautoriserede personer at udføre arbejde.
- Betjen aldrig pumpen ud over de specificerede brugsgrænser.
- Udfør aldrig uautoriserede konverteringer.
- Brug kun godkendt tilbehør.
- Betjen aldrig med fasevinkelkontrol.



Advarsel

Livsfare på grund af magnetfelt!
Risiko for dødelig kvæstelse for personer med medicinsk implanterede medicinske implantationer på grund af permanente magneter installeret i pumpen.

- Motoren må aldrig fjernes.

The pump as well as the complete heating system may only be installed by qualified technicians.



Advarsel

Risiko for forbrændinger fra varme overflader!

- Pumpehus og motor kan blive varme og forårsage forbrændinger ved berøring.
- Berør kun kontrolmodulet under drift.
- Lad pumpen køle af, før du påbegynder noget arbejde.



Advarsel

Fare for skoldning på grund af varme væsker!
Varme væsker kan forårsage skoldning. Før installation eller ved at fjerne pumpen eller løsne husskruerne, bemærk følgende:

- Lad varmesystemet køle helt af.
Luk afspærringsanordninger eller tøm varmesystemet.

Electrical connection

The electrical connection may only be carried out by a qualified electrician.



Advarsel

Livsfare på grund af elektrisk spænding!
Øjeblikkelig risiko for dødelig kvæstelse ved berøring af strømførende komponenter.

- Før arbejdet påbegyndes, skal du slukke for strømforsyning og sikre den mod at blive til tændt igen.
- Åbn aldrig kontrolmodulet og fjern aldrig betjeningslementer.

Cirkulationspumpe 20-6/130

Fejl, årsager og afhjælpning.
Fejlfindingstabel

Fejl	LED lys	Årsag	Løsning
Motorpumpen starter ikke	Alle LED lys er slukkede	Elektrisk sikkerhedsafbryder.	Tænd for den elektriske sikring / udskift sikringen
		Strøm- eller spændingskontakt afbrudt	Tænd for strøm- eller spændingskontakten
		Pumpemotor defekt.	Kontakt distributøren eller nærmeste servicecenter
	LED 1 blinker	Strømspænding	Kontroller, at strømforsyningen er inden for de påkrævede pumpeparametre Genstart efter at have vendt tilbage til de krævede værdier.
	LED 2 blinker	Underspænding.	Kontroller, at strømforsyningen er inden for de påkrævede pumpeparametre Genstart efter at have vendt tilbage til de krævede værdier.
	LED 3 blinker	Overstrømsikring	Genstart efter 5 sek. Hvis problemet fortsætter, henvises til Forhandler eller nærmeste servicecenter.
	LED 4 blinker	Der er ikke vand i pumpen.	Tilfør vand til pumpen Genstart efter 5 sek.
	LED 5 blinker	Overfasebeskyttelse, motorspolen er beskadiget, eller motoren er ikke tilsluttet.	Restart efter 5 sek. Genstart efter 5 sek. Hvis problemet fortsætter, henvises til Forhandler eller nærmeste servicecenter. Distributor or nearest Service Center.
	LED 1+2 blinker	Rotor er blokeret	Genstart efter 5 sek. Hvis problemet fortsætter, skal du fjerne motor og rengør rotoren/turbinen Hvis problemet stadig fortsætter, Kontakt distributøren eller det nærmeste servicecenter.
	LED 1+3 blinker	Motormodstandsparametre stemmer ikke overens.	Genstart efter 5 sek. Hvis problemet fortsætter, henvises til Forhandler eller nærmeste servicecenter.
	LED 1+4 blinker	Overophedningsbeskyttelse.	Reducer den omgivende temperatur Reducer effekten til det halve.
LED 1+5 blinker	Overophedningsbeskyttelse.	Reducer den omgivende temperatur Reducer effekten til det halve.	
Loud noises of watercirculation		Luft i systemet.	Udluft systemet.
		Flowet er for højt	Reducer indløbstrykket i pumpen. Reducer pumpehastigheden.
Pumpen larmer		Luft i pumpen.	Udluft pumpen/systemet.
		Snags i pumpen	Adskil motoren og rengør i pumpehjulet.
		Sugetrykket er utilstrækkeligt - kavitation.	Øg systemets sugetryk inden for tilladte norm.
Utilstrækkelig varme/bolig-bliver ikke varm		Pumpens ydeevne er for lav	Øg systemets sugetryk inden for tilladte norm.

Neotherm A/S er en privatejet virksomhed, etableret i 1978 og med hovedsæde i Frederikssund. Vi driver vores virksomhed ud fra en ambition om, at de ting vi beskæftiger os med altid skal give mening. Uanset om det er som leverandør til den danske byggebranche eller som arbejdsplads for vores medarbejdere.

Vores vision er, at vi skal være byggebranchens førende, professionelle og progressive leverandør af varme- og installations-tekniske løsninger baseret på unikke kompetencer og passion, med det formål at kunderne oplever energioptimerede indeklimaløsninger baseret på et stort indhold af viden og kvalitet.

Neotherm A/S
Centervej 18
DK - 3600 Frederikssund
Tlf. 47 37 70 00
info@neotherm.dk
www.neotherm.dk