

**Neotherm**

THE FLOW OF ENERGY



***Elektronisk Cirkulationspumpe  
Til varme- og klimaanlæg***

**EVOSTA 3  
EVOSTA 2**

## Indhold

### EVOSTA 3

Elektronisk cirkulationspumpe til varme og klimaanlæg

3

0,4-3,3 m<sup>3</sup>/h med pumpehøjde op til 8 meter

### EVOSTA 2

Elektronisk brugsvandscirkulationspumpe til varme og klimaanlæg

6

0,4-3,6 m<sup>3</sup>/h med pumpehøjde op til 6,9 meter

EVOSTA 2 SAN - Elektronisk brugsvandscirkulationspumpe til varme- og klimaanlæg i boliger og lejlighedskomplekser

9

0,4-3,3 m<sup>3</sup>/h med pumpehøjde op til 6,9 meter

EVOSTA 2 SAN Elektronisk brugsvandscirkulationspumpe til varme- og klimaanlæg i boliger og lejlighedskomplekser

14

0-0,6 m<sup>3</sup>/h med pumpehøjde op til 1,1 meter

# EVOSTA 3

ELEKTRONISK CIRKULATIONSPUMPE TIL VARME- OG KLIMAANLÆG



I overensstemmelse med EU-direktivet  
ErP 2009/125/CE (tidl. EuP) fra 2015.

## Tekniske data

**Anvendelsesområde:** 0,4-3,3 m<sup>3</sup>/h med pumpehøjde op til 8 meter

**Temperaturområde væske:** fra -10 °C til +110 °C

**Maks. driftstryk:** 10 bar (1000 kPa)

**Kapslingsklasse:** IPX5

**Isolationsklasse:** F

**Installation:** med vandret motorakse.

**Strømforsyning:** enfaset 1x230 V~ 50/60 Hz

**Pumpede væsker:** Ren, uden faste partikler og mineralolier, ikke klæbrig, kemisk neutral, næsten samme karakteristika som vand (glykol maks. 30 %).

## Anvendelse

Elektronisk cirkulationspumpe med lavt energiforbrug til vandcirkulation i alle typer varme- og kølesystemer.

## Fordele

Den nye serie af **EVOSTA 3**-cirkulationspumper fra DAB kombinerer den mekaniske cirkulationspumpes styrke med fordelene ved de elektroniske cirkulationspumper.

Takket være permanentmagnet-synkronmotoren, frekvensomformerer, energieffektiviteten på  $EEL \leq 0,19$  samt kapslingsklassen IPX5 og den integrerede udluftningsskrue hører **EVOSTA 3**-serien til blandt de bedste produkter i dette segment, hvad angår ydelse og pålidelighed.

**EVOSTA 3**-serien er på grund af den kompakte størrelse og allround-ydelsen den perfekte erstatning for gamle 3-trins-cirkulationspumper. Pumpen er meget brugervenlig, med en enkelt knap til den sekventielle indstilling og direkte adgang til motorakslen.

I **EVOSTA 3**-serien vises den aktuelle gennemstrømningsmængde, den aktuelle pumpehøjde og det aktuelle strømforbrug i watt.

**EVOSTA 3**-versionen tilbyder også den nye funktion automatisk udluftning.

## Design

Pumpehus af støbejern med kataforese-belægning og vådløbermotor. Motorhus af rustfrit stål, rotorhjul af teknopolymer. Keramisk motoraksel på grafitbøsninger, smurt af den pumpede væske. Rustfri stålforing, statorforing og lukkeflange. Keramisk trykring. EPDM-tætningsring og messing-udluftningsskrue. Takket være motorens indre beskyttelse behøver pumpen ikke overbelastningsbeskyttelse.

## Betjeningspanel

Indstillingerne af cirkulationspumpen **EVOSTA 3** kan ændres på betjeningspanelet på pumpens front. Pumpen har ni indstillingsmuligheder, der kan vælges ved at trykke på **MODE-tasten**. Tre LED-lamper på fronten indikerer den aktuelle indstilling af styringstilstanden med det tilhørende symbol.

**EVOSTA 3** har et display med følgende data:

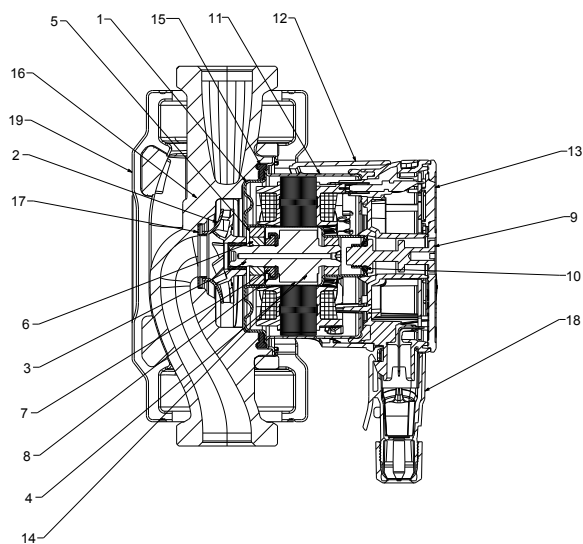
- valgt styringstilstand
- valgt kurve
- aktuelt strømforbrug i watt
- aktuel pumpehøjde i meter
- aktuel gennemstrømningsmængde i m<sup>3</sup>/h

# EVOSTA 3

ELEKTRONISK CIRKULATIONS Pumpe TIL VARME- OG KLIMAANLÆG

## Materialer

Nr.	Enkeltdele	Materialer
1	PUMPEHUS	AISI 316
2	ROTORHJUL	TEKNOPOLYMER
3	MOTORAKSEL	KERAMIK
4	ROTOR	JERN
5	LEJEHUS	MESSING
6	LEJER	ALUMINA
7	AKSIALLEJER	KULSTOF
8	AKSIALHUS	EPDM
9	UDLUFTNINGSSKRUE	MESSING
10	O-RING	EPDM
11	STATORHUS	AISI 304
12	HUS	POLYKARBONAT
13	FRONTHUS	POLYKARBONAT
14	ROTORINDKAPSLING	AISI 304
15	TÆTNING	EPDM
16	HYDRAULIKDEL	STØBEJERN / KATAFORESE
17	HALSRING	AISI 304
18	FORBINDELSESSTIK	POLYKARBONAT
19	VARMEISOLERINGSSKAL	PPE



## Driftstilstande

Proportionaltryk

PP1      PP2      PP3

Konstant tryk

CP1      CP2      CP3

Konstant omdrejningstal

I      II      III

## Modelnummer (eksempel)

Elektronisk styret cirkulationspumpe med gevindtilslutning

Maks. pumpehøjde (dm)

Indbygningsmål (mm)

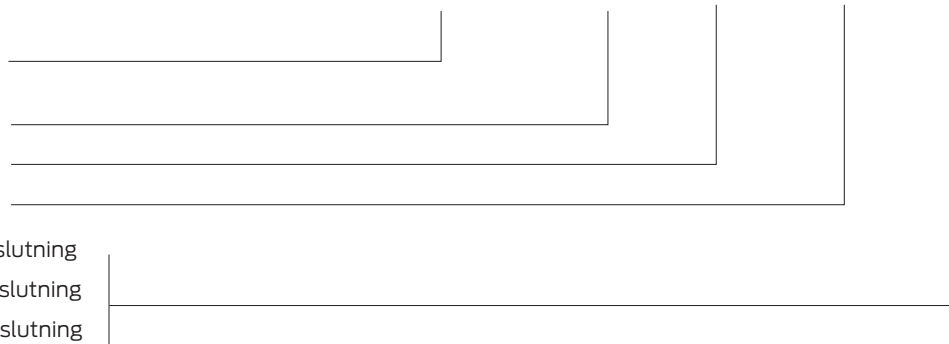
½" = 1" gevindtilslutning

Standard (betegnelse)    1" = 1½" gevindtilslutning

½" = 1" gevindtilslutning

X 1¼ = 2" gevindtilslutning

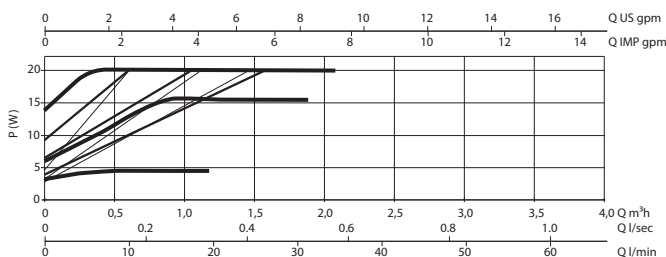
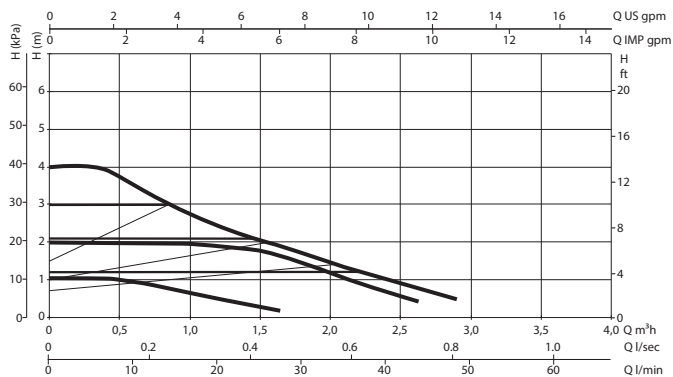
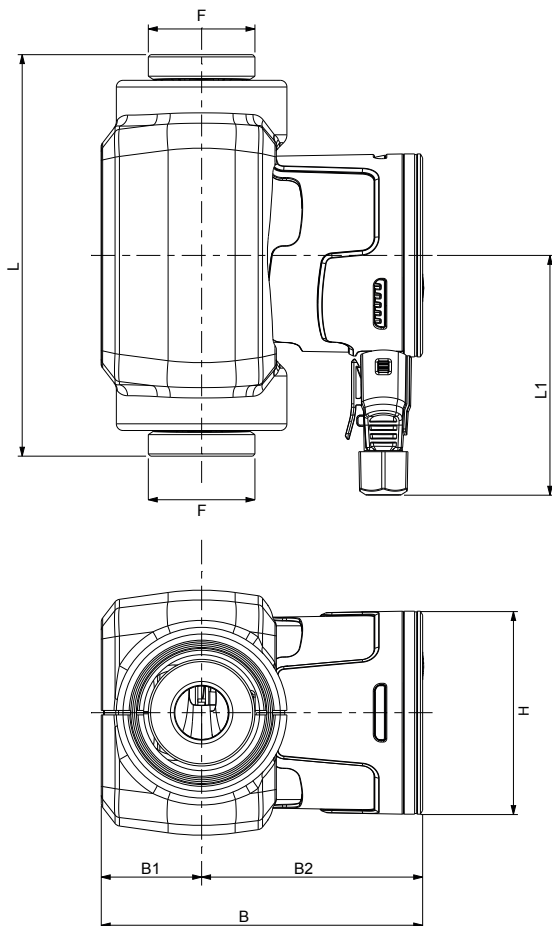
EVOSTA 3      40      130      ½"      X



# EVOSTA 3

ELEKTRONISK CIRKULATIONS Pumpe TIL VARME- OG KLIMAANLÆG

Temperaturområde væske: fra -10 °C til +110 °C - Maks. driftstryk: 10 bar (1000 kPa)



Kurverne er baseret på en viskositet = 1 mm<sup>2</sup>/s og en ækvivalent densitet på 1000 kg/m<sup>3</sup>. Kurvernes tolerance iht. ISO 9906.

Model	Q=m <sup>3</sup> h	0	0,4	0,6	0,9	1,2	1,8	2,1	2,9
	Q=l/min	0	6	10	15	20	30	35	48
EVOSTA 3 40/130 1"	H (m)	4,0	4,0	3,5	2,9	2,5	1,7	1,3	0,5
EVOSTA 3 40/130 1/2"		4,0	4,0	3,5	2,9	2,5	1,7	1,3	0,5
EVOSTA 3 40/180 1"		4,0	4,0	3,5	2,9	2,5	1,7	1,3	0,5
EVOSTA 3 40/180 X 1" 1/4		4,0	4,0	3,5	2,9	2,5	1,7	1,3	0,5

Model	Indbygningsmål mm	Pumpetilslutninger	Spænding 50 Hz	P1 MAX W	In A	EEI *	Min. Trykhøjde	
							t°	90 °
EVOSTA 3 40/130 1"	130	DN25 Gevind (G 1" 1/2)	1x230 V ~	20	0,034 - 0,18	0,17	m.c.a.	10
EVOSTA 3 40/130 1/2"	130	DN15 Gevind (G 1" )	1x230 V ~	20	0,034 - 0,18	0,17	m.c.a.	10
EVOSTA 3 40/180 1"	180	DN25 Gevind (G 1" 1/2)	1x230 V ~	20	0,034 - 0,18	0,17	m.c.a.	10
EVOSTA 3 40/180 X 1" 1/4	180	DN30 Gevind (G 2" )	1x230 V ~	20	0,034 - 0,18	0,17	m.c.a.	10

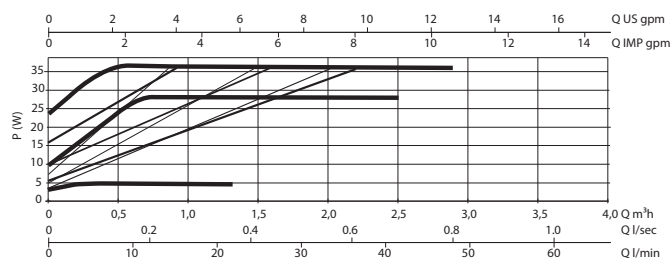
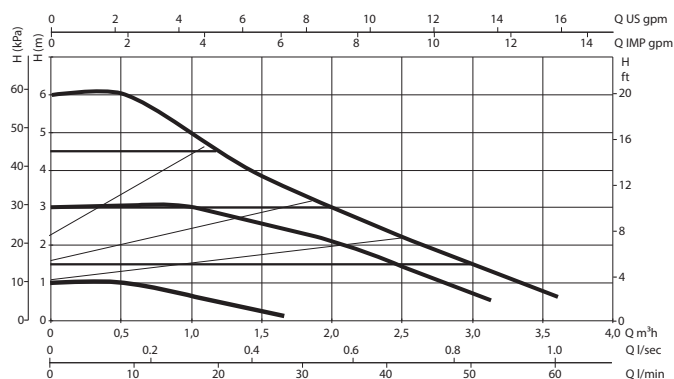
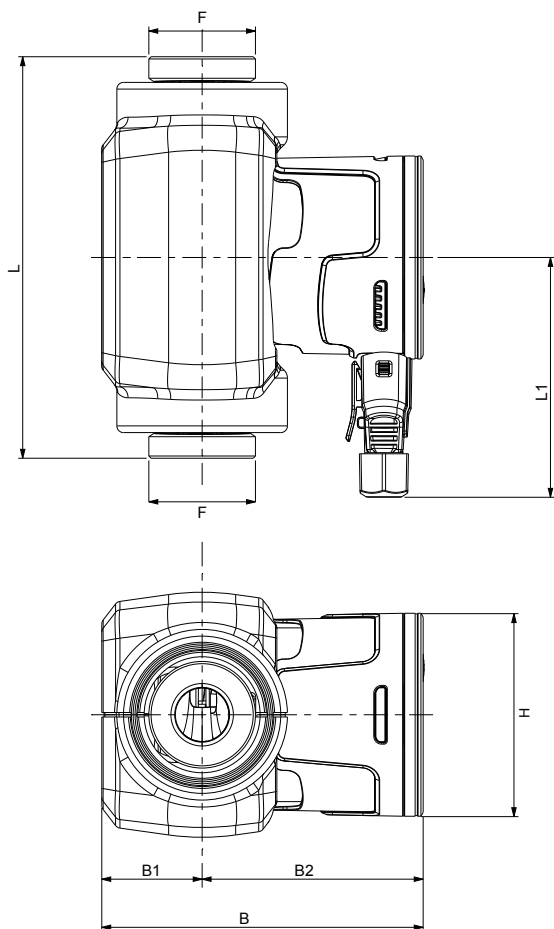
\*Parameteren for de mere effektive cirkulationspumper er EEI ≤ 0,19

Model	L	L1	B	B1	B2	H	F	Emballagens mål			Volumen m <sup>3</sup>	Vægt kg
								L	B	H		
EVOSTA 3 40/130 1"	130	107,5	144,1	45	99,1	110	1" 1/2	192	113,5	155	0,0034	2,05
EVOSTA 3 40/130 1/2"	130	107,5	144,1	45	99,1	110	1	192	113,5	155	0,0034	1,9
EVOSTA 3 40/180 1"	180	107,5	144,1	45	99,1	110	1" 1/2	192	113,5	155	0,0034	2,22
EVOSTA 3 40/180 X 1" 1/4	180	107,5	144,1	45	99,1	110	2"	192	113,5	155	0,0034	2,38

# EVOSTA 3

ELEKTRONISK CIRKULATIONS Pumpe TIL VARME- OG KLIMAANLÆG

Temperaturområde væske: fra -10 °C til +110 °C - Maks. driftstryk: 10 bar (1000 kPa)



Kurverne er baseret på en viskositet = 1 mm<sup>2</sup>/s og en ækvivalent densitet på 1000 kg/m<sup>3</sup>. Kurvernes tolerance iht. ISO 9906.

Model	Q=m <sup>3</sup> h	0	0,6	1,2	1,5	2,1	2,4	3,0	3,6
	Q=l/min	0	9	20	25	35	40	50	60
EVOSTA 3 60/130 1"	H (m)	6,0	6,0	4,4	3,8	2,8	2,3	1,5	0,7
EVOSTA 3 60/130 1/2"		6,0	6,0	4,4	3,8	2,8	2,3	1,5	0,7
EVOSTA 3 60/180 1"		6,0	6,0	4,4	3,8	2,8	2,3	1,5	0,7
EVOSTA 3 60/180X 1" 1/4		6,0	6,0	4,4	3,8	2,8	2,3	1,5	0,7

Model	Indbygningsmål mm	Pumpetilslutninger	Spænding 50 Hz	P1 MAX W	In A	EEI *	Min. Trykhøjde	
							t°	90 °
EVOSTA 3 60/130 1"	130	DN25 Gevind (G 1" 1/2)	1x230 V ~	35	0,042 - 0,33	0,18	m.c.a.	10
EVOSTA 3 60/130 1/2"	130	DN15 Gevind (G 1" )	1x230 V ~	35	0,042 - 0,33	0,18	m.c.a.	10
EVOSTA 3 60/180 1"	180	DN25 Gevind (G 1" 1/2)	1x230 V ~	35	0,042 - 0,33	0,18	m.c.a.	10
EVOSTA 3 60/180X 1" 1/4	180	DN30 Gevind (G 2" )	1x230 V ~	35	0,042 - 0,33	0,18	m.c.a.	10

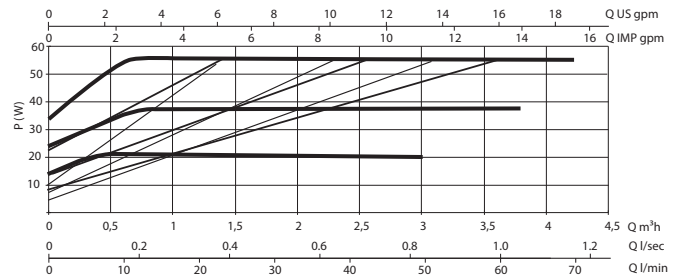
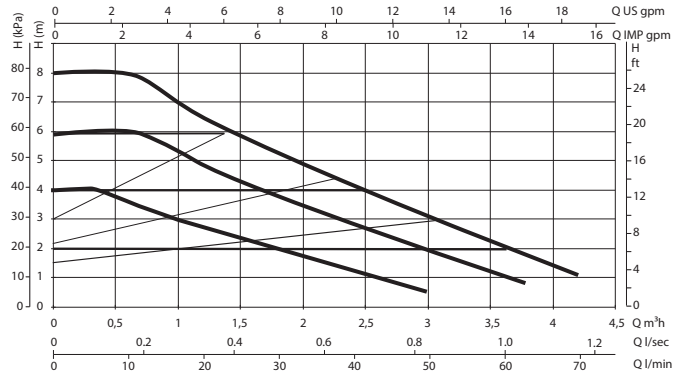
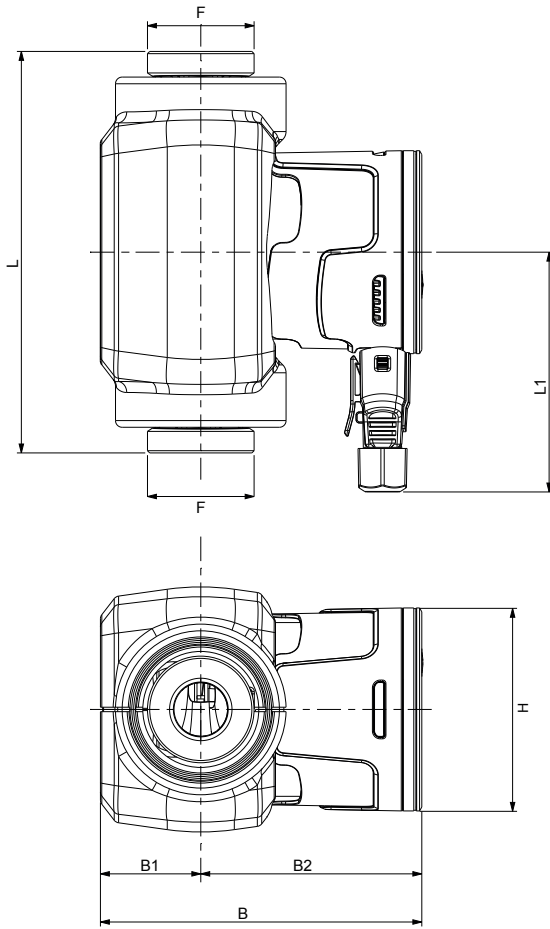
\*Parameteren for de mere effektive cirkulationspumper er EEI ≤ 0,19

Model	L	L1	B	B1	B2	H	F	Emballagens mål			Volumen m <sup>3</sup>	Vægt kg
								L	B	H		
EVOSTA 3 60/130 1"	130	107,5	144,1	45	99,1	110	1" 1/2	192	113,5	155	0,0034	2,05
EVOSTA 3 60/130 1/2"	130	107,5	144,1	45	99,1	110	1	192	113,5	155	0,0034	1,9
EVOSTA 3 60/180 1"	180	107,5	144,1	45	99,1	110	1" 1/2	192	113,5	155	0,0034	2,22
EVOSTA 3 60/180X 1" 1/4	180	107,5	144,1	45	99,1	110	2"	192	113,5	155	0,0034	2,38

# EVOSTA 3

ELEKTRONISK CIRKULATIONS Pumpe TIL VARME- OG KLIMAANLÆG

Temperaturområde væske: fra -10 °C til +110 °C - Maks. driftstryk: 10 bar (1000 kPa)



Kurverne er baseret på en viskositet = 1 mm<sup>2</sup>/s og en ækvivalent densitet på 1000 kg/m<sup>3</sup>. Kurvernes tolerance iht. ISO 9906.

Model	Q=m <sup>3</sup> h	0	0,6	0,9	1,2	2,7	3,3	3,9	4,2
	Q=l/min	0	10	15	20	45	55	65	70
EVOSTA 3 80/130 1"	H (m)	8,0	8,0	7,2	6,5	3,7	2,6	1,6	1,0
EVOSTA 3 80/130 1/2"		8,0	8,0	7,2	6,5	3,7	2,6	1,6	1,0
EVOSTA 3 80/180 1"		8,0	8,0	7,2	6,5	3,7	2,6	1,6	1,0
EVOSTA 3 80/180X 1" 1/4		8,0	8,0	7,2	6,5	3,7	2,6	1,6	1,0

Model	Indbygningsmål mm	Pumpetilslutninger	Spænding 50 Hz	P1 MAX W	In A	EEI *	Min. Trykhøjde	
							t°	90 °
EVOSTA 3 80/130 1"	130	DN25 Gevind (G - 1" ½)	1x230 V ~	55	0,053-0,47	0,19	m.c.a.	10
EVOSTA 3 80/130 1/2"	130	DN15 Gevind (G - 1" )	1x230 V ~	55	0,053-0,47	0,19	m.c.a.	10
EVOSTA 3 80/180 1"	180	DN25 Gevind (G - 1" ½)	1x230 V ~	55	0,053-0,47	0,19	m.c.a.	10
EVOSTA 3 80/180X 1" 1/4	180	DN30 Gevind (G - 2" )	1x230 V ~	55	0,053-0,47	0,19	m.c.a.	10

\*Parameteren for de mere effektive cirkulationspumper er EEI ≤ 0,19

Model	L	L1	B	B1	B2	H	F	Emballagens mål			Volumen m <sup>3</sup>	Vægt kg
								L	B	H		
EVOSTA 3 80/130 1"	130	107,5	144,1	45	99,1	110	1" ½	192	113,5	155	0,0034	2,05
EVOSTA 3 80/130 1/2"	130	107,5	144,1	45	99,1	110	1	192	113,5	155	0,0034	1,9
EVOSTA 3 80/180 1"	180	107,5	144,1	45	99,1	110	1" ½	192	113,5	155	0,0034	2,22
EVOSTA 3 80/180X 1" 1/4	180	107,5	144,1	45	99,1	110	2"	192	113,5	155	0,0034	2,38

# EVOSTA 2

ELEKTRONISK BRUGSVANDSCIRKULATIONS Pumpe TIL VARME- OG KLIMAANLÆG



I overensstemmelse med EU-direktivet  
ErP 2009/125/CE (tidl. EuP) fra 2015.

## Tekniske data

**Anvendelsesområde:** 0,4-3,6 m<sup>3</sup>/h med pumpehøjde op til 6,9 meter

**Temperaturområde væske:** fra -10 °C C til +110 °C

**Maks. driftstryk:** 10 bar (1000 kPa)

**Kapslingsklasse:** IPX5

**Isolationsklasse:** F

**Installation:** med vandret motorakse

**Strømforsyning:** enfaset 1x230 V~ 50/60 Hz

**Pumpede væsker:** Ren, uden faste partikler og mineralolier, ikke klæbrig, kemisk neutral, næsten samme karakteristika som vand (glykol maks. 30 %).

## Anvendelse

Elektronisk cirkulationspumpe med lavt energiforbrug til vandcirkulation i alle typer varme- og kølesystemer.

## Fordele

Den nye serie af **EVOSTA 2**-cirkulationspumper fra DAB kombinerer den mekaniske cirkulationspumpes styrke med fordelene ved de elektroniske cirkulationspumper. Takket være permanentmagnet-synkronmotoren, frekvensomformereren, energieffektiviteten på  $E_{EEI} \leq 0,18$  samt kapslingsklassen IPX5 og den integrerede udluftningskrue hører **EVOSTA 2**-serien til blandt de bedste produkter i dette segment, hvad angår ydelse og pålidelighed. Sortimentet af **EVOSTA 2**-cirkulationspumper er på grund af den kompakte størrelse og allround-ydelsen den perfekte erstatning for gamle 3-trins-cirkulationspumper. Produktet er meget brugervenligt, med en enkelt knap til den sekventielle indstilling og direkte adgang til motorakslen.

## Design

Pumpehus af støbejern med kataforese-belægning og vådløbermotor. Motorhus af rustfrit stål, rotorhjul af teknopolymer. Keramisk motoraksel på grafitbøsninger, smurt af den pumpede væske. Rustfri stålforing, statorforing og lukkeflange. Keramisk trykring. EPDM-tætningsring og messing-udluftningskrue. Takket være motorens indre beskyttelse behøver pumpen ikke overbelastningsbeskyttelse.

## Betjeningspanel

Indstillingerne af cirkulationspumpen **EVOSTA 2** kan ændres på betjeningspanelet på pumpens front. Pumperne har ni indstillingsmuligheder, der kan vælges ved at trykke på **MODE**-tasten.

Tre LED-lamper på fronten indikerer den aktuelle indstilling af styringstilstanden med det tilhørende symbol.

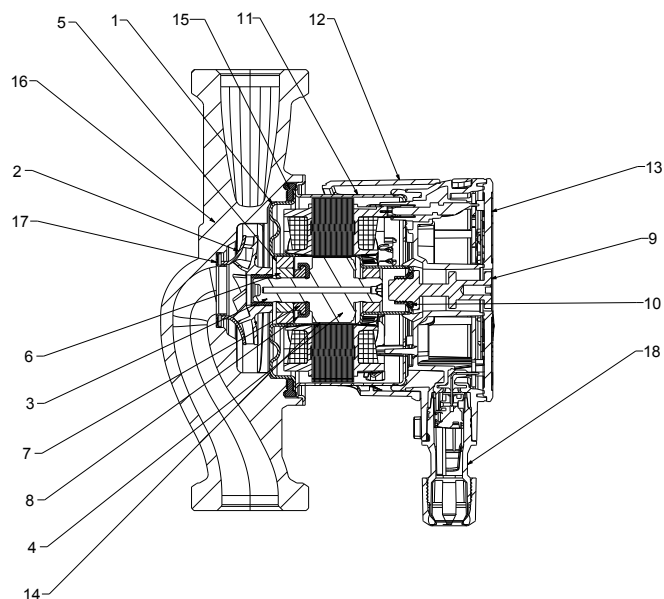


# EVOSTA 2

ELEKTRONISK BRUGSVANDSCIRKULATIONS Pumpe til varme- og klima anlæg

## Materialer

Nr.	Enkeltdele	Materialer
1	PUMPEHUS	AISI 316
2	ROTORHJUL	TEKNOPOLYMER
3	MOTORAKSEL	KERAMIK
4	ROTOR	JERN
5	LEJEHUS	MESSING
6	LEJER	ALUMINA
7	AKSIALLEJER	KULSTOF
8	AKSIALHUS	EPDM
9	UDLUFTNINGSSKRUE	MESSING
10	O-RING	EPDM
11	STATORHUS	AISI 304
12	HUS	POLYKARBONAT
13	FRONTHUS	POLYKARBONAT
14	ROTORINDKAPSLING	AISI 304
15	TÆTNING	EPDM
16	HYDRAULIKDEL	STØBEJERN / KATAFORESE
17	HALSRING	AISI 304
18	FORBINDELSESSTIK	POLYKARBONAT



## Driftstilstande

Proportionaltryk

PP1      PP2      PP3

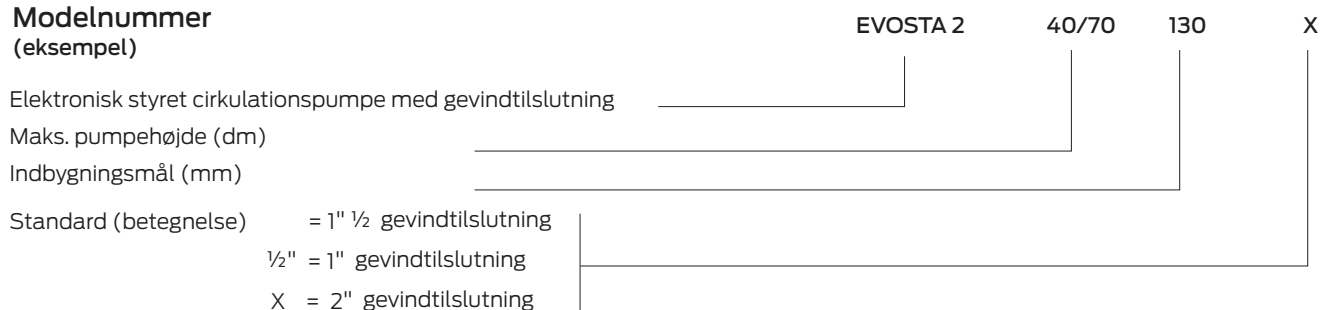
Konstant tryk

CP1      CP2      CP3

Konstant omdrejningstal

I      II      III

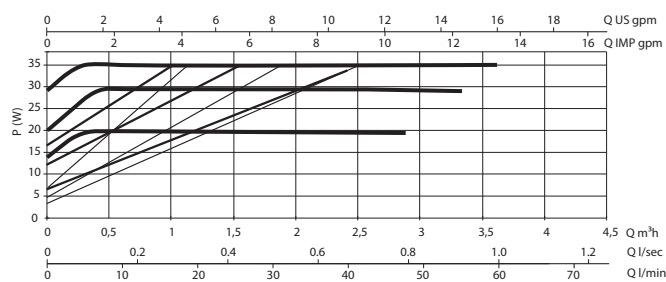
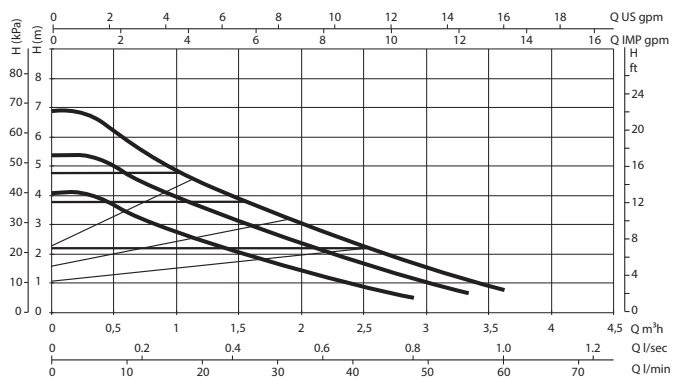
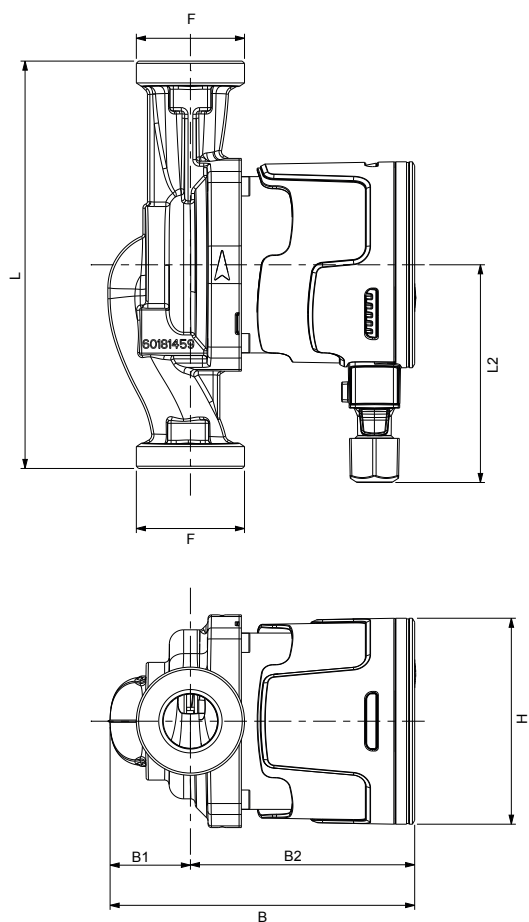
## Modelnummer (eksempel)



# EVOSTA 2

ELEKTRONISK BRUGSVANDSCIRKULATIONS Pumpe TIL VARME- OG KLIMAANLÆG

Temperaturområde væske: fra -10 °C til +110 °C - Maks. driftstryk: 10 bar (1000 kPa)



Kurverne er baseret på en viskositet = 1 mm<sup>2</sup>/s og en ækvivalent densitet på 1000 kg/m<sup>3</sup>. Kurvernes tolerance iht. ISO 9906.

Model	Q=m <sup>3</sup> /h	0,0	0,3	0,6	0,9	1,8	2,4	3,0	3,6
	Q=l/min	0	5	10	15	30	40	50	60
EVOSTA 2 40-70/130 1"	H (m)	6,9	6,9	5,8	5,1	3,4	2,4	1,6	0,8
EVOSTA 2 40-70/130 1/2"		6,9	6,9	5,8	5,1	3,4	2,4	1,6	0,8
EVOSTA 2 40-70/180 1"		6,9	6,9	5,8	5,1	3,4	2,4	1,6	0,8
EVOSTA 2 40-70/180X 1"1/4		6,9	6,9	5,8	5,1	3,4	2,4	1,6	0,8

Model	Indbygningsmål mm	Pumpetilslutninger	Spænding 50 Hz	PI MAX W	In A	EEI *	Min. Trykhøjde	
							t°	90 °
EVOSTA 2 40-70/130 1"	130	DN25 Gevind (G 1" 1/2)	1x230 V ~	35	0,043 - 0,32	0,18	m.c.a.	10
EVOSTA 2 40-70/130 1/2"	130	DN15 Gevind (G 1" )	1x230 V ~	35	0,043 - 0,32	0,18	m.c.a.	10
EVOSTA 2 40-70/180 1"	180	DN25 Gevind (G 1" 1/2)	1x230 V ~	35	0,043 - 0,32	0,18	m.c.a.	10
EVOSTA 2 40-70/180X 1"1/4	180	DN32 Gevind (G 2" )	1x230 V ~	35	0,043 - 0,32	0,18	m.c.a.	10

Parameteren for de mere effektive cirkulationspumper er EEI ≤ 0,18

Model	L	L1	L2	B	B1	B2	H	F	Emballagens mål			Volumen m <sup>3</sup>	Vægt kg
									L	B	H		
EVOSTA 2 40-70/130 1"	130	96	65	134,6	35,5	99,1	91	1" 1/2	142	99	150	0,0021	2,02
EVOSTA 2 40-70/130 1/2"	130	96	65	134,6	35,5	99,1	91	1	142	99	150	0,0021	1,86
EVOSTA 2 40-70/180 1"	180	96	90	134,6	35,5	99,1	91	1" 1/2	192	99	150	0,0028	2,19
EVOSTA 2 40-70/180X 1"1/4	180	96	90	134,6	35,5	99,1	91	2"	192	99	150	0,0028	2,35

# EVOSTA 2 SAN

ELEKTRONISK ELEKTRONISK BRUGSVANDSCIRKULATIONS Pumpe TIL VARME- OG KLIMAANLÆG I BOLIGER OG LEJLIGHEDSKOMPLEKSER  
0,4-3,3 m<sup>3</sup>/h med pumpehøjde op til 6,9 meter



I overensstemmelse med EU-direktivet  
ErP 2009/125/CE (tidl. EuP) fra 2015.

## Tekniske data

**Anvendelsesområde:** 0,4-3,3 m<sup>3</sup>/h med pumpehøjde op til 6,9 meter  
**Temperaturområde væske:** fra -10 °C til +110 °C  
**Maks. driftstryk:** 10 bar (1000 kPa)  
**Kapslingsklasse:** IPX5  
**Isolationsklasse:** F  
**Installation:** med vandret motorakse.  
**Strømforsyning:** enfaset 1x230 V - 50/60 Hz  
**Pumpede væsker:** Ren, uden faste partikler og mineralolier, ikke klæbrig, kemisk neutral, næsten samme karakteristika som vand (glykol maks. 30 %).

## Anvendelse

Elektronisk cirkulationspumpe med lavt energiforbrug til varmtvands-cirkulation.

## Fordele

Den nye serie af **EVOSTA 2 SAN**-cirkulationspumper fra DAB kombinerer den mekaniske cirkulationspumpes styrke med fordelene ved de elektroniske cirkulationspumper.

Takket være permanentmagnet-synkronmotoren, frekvensomformereren, energieffektiviteten på  $EEL \leq 0,18$  samt kapslingsklassen IPX5 og den integrerede udluftningsskrue hører **EVOSTA 2 SAN**-serien til blandt de bedste produkter i dette segment, hvad angår ydelse og pålidelighed. Serien af **EVOSTA 2 SAN**-cirkulationspumper er på grund af den kompakte størrelse og alsidigheden den perfekte erstatning for gamle 3-trins-cirkulationspumper. Produktet er særdeles brugervenligt, med en enkelt knap til den sekventielle indstilling og direkte adgang til motorakslen.

## Design

Pumpehus af bronze og vådløbermotor. Motorhus af rustfrit stål, rotorhjul af teknopolymer. Grafitmotoraksel på keramiske bøsninger, der smøres af den pumpede væske. Rustfri stålforing og lukkeflange. Grafit-trykring. EPDM-tætningsring og udluftningsskrue af messing. Takket være motorens indre beskyttelse behøver pumpen ikke overbelastningsbeskyttelse.

## Betjeningspanel

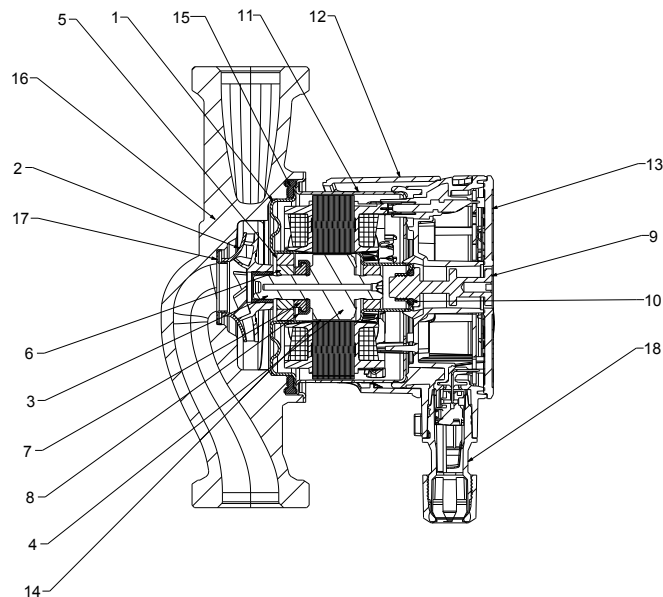
Indstillingerne af **EVOSTA 2 SAN**-cirkulationspumperne kan ændres på betjeningspanelet på pumpens front. Pumpen har ni indstillinger, der kan indstilles med **MODE**-tasten. Tre LED-lamper på fronten indikerer den aktuelle indstilling af styringstilstanden med det tilhørende symbol.

# EVOSTA 2 SAN

ELEKTRONISK ELEKTRONISK BRUGSVANDSCIRKULATIONS PUMPE TIL VARME- OG KLIMAANLÆG I BOLIGER OG LEJLIGHEDSKOMPLEKSER  
0,4-3,3 m<sup>3</sup>/h med pumpehøjde op til 6,9 meter

## Materialer

Nr.	Enkeltdele	Materialer
1	PUMPEHUS	AISI 316
2	ROTORHJUL	TEKNOPOLYMER
3	MOTORAKSEL	KERAMIK
4	ROTOR	JERN
5	LEJEHUS	MESSING
6	LEJER	ALUMINA
7	AKSIALLEJER	KULSTOF
8	AKSIALHUS	EPDM
9	UDLUFTNINGSSKRUE	MESSING
10	O-RING	EPDM
11	STATORHUS	AISI 304
12	HUS	POLYKARBONAT
13	FRONTHUS	POLYKARBONAT
14	ROTORINDKAPSLING	AISI 304
15	TÆTNING	EPDM
16	HYDRAULIKDEL	BRONZE (SAN-VERSION)
17	HALSRING	AISI 304
18	FORBINDELSESSTIK	POLYKARBONAT



## Driftstilstande

Proportionaltryk

PP1      PP2      PP3

Konstant tryk

CP1      CP2      CP3

Konstant omdrejningstal

I      II      III

## Modelnummer (eksempel)

Elektronisk styret cirkulationspumpe med  
gevindtilslutning  
Maks. pumpehøjde (dm) \_\_\_\_\_  
Indbygningssmål (mm) \_\_\_\_\_

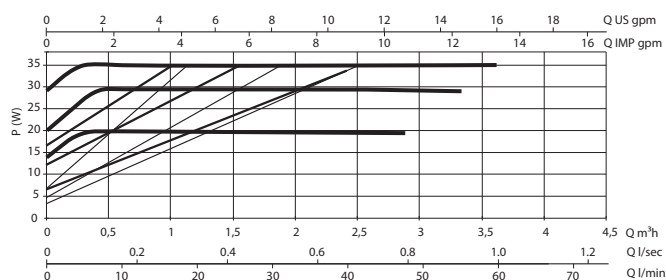
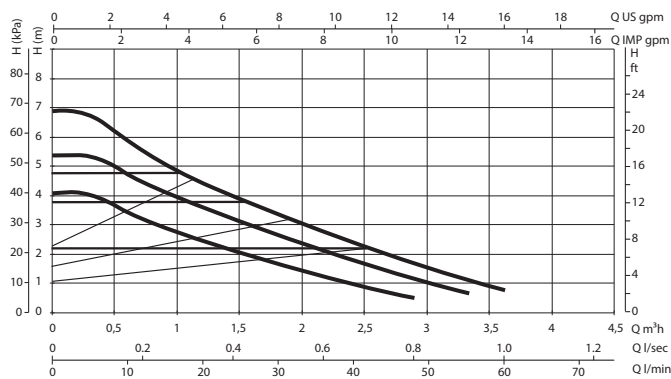
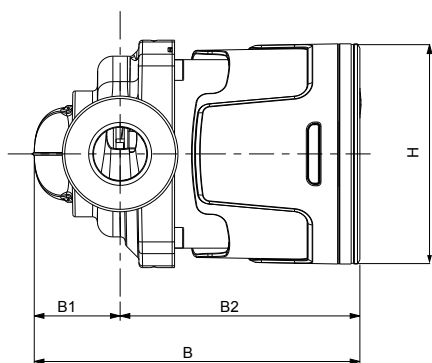
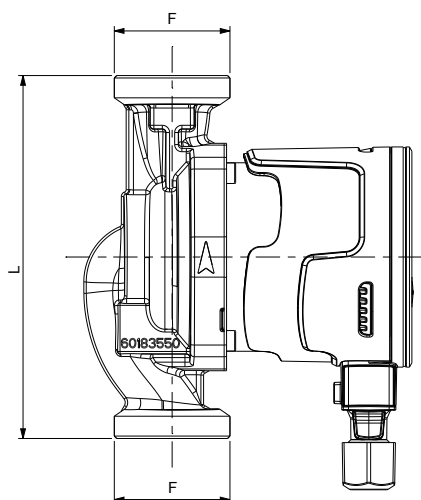
EVOSTA 2 SAN      40/70      150

# EVOSTA 2 SAN

ELEKTRONISK ELEKTRONISK BRUGSVANDSCIRKULATIONS Pumpe til varme- og klima anlæg i boliger og lejlighedskomplekser

0,4-3,3 m<sup>3</sup>/h med pumpehøjde op til 6,9 meter

Temperaturområde væske: fra -10 °C til +110 °C - Maks. driftstryk: 10 bar (1000 kPa)



Kurverne er baseret på en viskositet = 1 mm<sup>2</sup>/s og en ækvivalent densitet på 1000 kg/m<sup>3</sup>. Kurvernes tolerance iht. ISO 9906.

Model	Q=m <sup>3</sup> h	0,0	0,3	0,6	0,9	1,8	2,4	3,0	3,6
	Q=l/min	0	5	10	15	30	40	50	60
EVOSTA 2 SAN 40 -70/150	H (m)	6,9	6,9	5,8	5,1	3,4	2,4	1,6	0,8

Model	Indbygningsmål mm	Pumpetilslutninger	Spænding 50 Hz	P1 MAX W	In A	EEI *	Min. Trykhøjde	
							t°	90 °
EVOSTA 2 SAN 40 -70/150	150	DN25 Gevind (G 1" 1/2)	1x230 V ~	35	0,043 - 0,32	0,18	m.c.a.	10

\*Parameteren for de mere effektive cirkulationspumper er EEI ≤ 0,18

Model	L	L1	B	B1	B2	H	F	Emballagens mål			Volumen m <sup>3</sup>	Vægt kg
								L	B	H		
EVOSTA 2 SAN 40 -70/150	150	96	134,6	35,5	99,1	91	1" 1/2	192	99	150	0,0028	2,16

# EVOSTA 2 SAN

ELEKTRONISK CIRKULATIONS Pumpe TIL BRUGSVAND I HUSANLÆG

0-0,6 m<sup>3</sup>/h med pumpehøjde op til 1,1 meter



I overensstemmelse med EU-direktivet ErP 2009/125/CE (tidl. EuP) fra 2015.

## Tekniske data

**Anvendelsesområde:** 0-0,6 m<sup>3</sup>/h med pumpehøjde op til 1,1 meter

**Temperaturområde væske:** : fra +2 °C til +75 °C

**Maks. driftstryk:** 10 bar (1000 kPa)

**Kapslingsklasse:** IP42

**Isolationsklasse:** II

**Installation:** med vandret motorakse.

**Strømforsyning:** enfaset 1x115-230 V~ 50/60 Hz

**Pumpede væsker:** Ren, uden faste partikler og mineralolier, ikke klæbrig, kemisk neutral, næsten samme karakteristika som vand (glykol maks. 30 %).

## Anvendelse

Cirkulationspumpe med lavt energiforbrug til varmtvandscirkulation.

## Design

Selvbeskyttet synkronmotor med kugleformet rotor, der kun kræver en tætningsring mellem motoren og pumpehuset. Let at rengøre og at udskifte. Messingpumpehus med R ½" (G ½") indvendigt gevind i R-versionen, eller med kontraventil og afspærringsventil som standard i version V til tilslutning med ½" udvendigt gevind (G 1").

## Modelnummer

(eksempel)

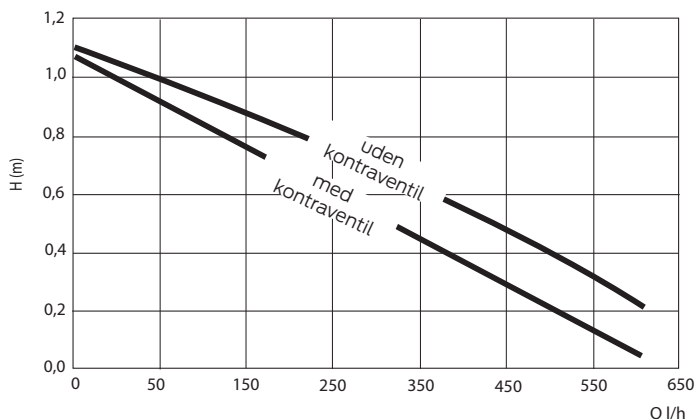
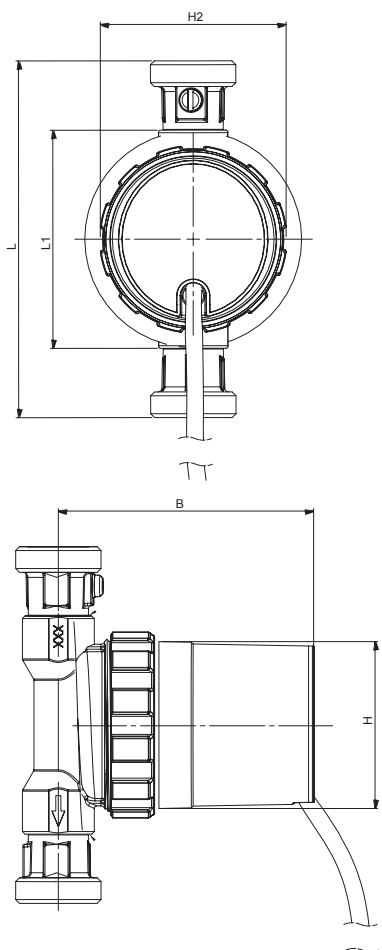
	EVOSTA 2 SAN	11/139	V	R
Cirkulationspumpe med gevindtilslutning	_____	_____	_____	_____
Maks. pumpehøjde (dm)	_____	_____	_____	_____
Indbygningsmål (mm)	_____	_____	_____	_____
Udvendigt gevind G 1"	_____	_____	_____	_____
Indvendigt gevind (G ½")	_____	_____	_____	_____

# EVOSTA 2 SAN

ELEKTRONISK CIRKULATIONS PUMPE TIL BRUGSVAND I HUSANLÆG

0-0,6 m<sup>3</sup>/h med pumpehøjde op til 1,1 meter

Temperaturområde væske: fra +2 °C til +75 °C - Maks. driftstryk: 10 bar (1000 kPa)



Kurverne er baseret på en viskositet = 1 mm<sup>2</sup>/s og en ækvivalent densitet på 1000 kg/m<sup>3</sup>. Kurvernes tolerance iht. ISO 9906.

Model	Q=m <sup>3</sup> h	0	0,1	0,2	0,3	0,4	0,5	0,6
	Q=l/h	0	100	200	300	400	500	600
EVOSTA 2 11/139 V	H (m)	1,1	0,93	0,76	0,59	0,4	0,23	0,7
EVOSTA 2 11/ 85 R		1,1	1	0,87	0,73	0,58	0,4	0,23

Model	Indbygningsmål mm	Pumpetilslutninger	Spænding 50 Hz	P1 MAX W	In A	EEI *	Min. Trykhøjde	
							t°	90 °
EVOSTA 2 11/139 V	139	Udvendigt gevind G 1"	1x115-230 V~ 50/60 Hz	7	0,07A	0,18	m.c.a.	10
EVOSTA 2 11/ 85 R	85	Indvendigt gevind G 1/2"	1x115-230 V~ 50/60 Hz	7	0,07A	0,18	m.c.a.	10

Model	L	L1	B	H	H2	Kabellængde	Emballagens mål			Volumen m <sup>3</sup>
							L	B	H	
EVOSTA 2 11/139 V	139	-	100	65	72	1,5 m	175	125	105	0,0023
EVOSTA 2 11/ 85 R	-	85	100	65	72	1,5 m	175	125	105	0,0023

Neotherm A/S er en privatejet virksomhed, etableret i 1978 og med hovedsæde i Frederikssund. Vi driver vores virksomhed ud fra en ambition om, at de ting vi beskæftiger os med altid skal give mening. Uanset om det er som leverandør til den danske byggebranche eller som arbejdsplads for vores medarbejdere. Vores vision er, at vi skal være byggebranchens førende, professionelle og progressive leverandør af varme- og installationstekniske løsninger baseret på unikke kompetencer og passion, med det formål at kunderne oplever energioptimerede indeklimaløsninger baseret på et stort indhold af viden og kvalitet.

**Neotherm A/S**  
Centervej 18  
DK - 3600 Frederikssund  
Tlf. 47 37 70 00  
[info@neotherm.dk](mailto:info@neotherm.dk)  
[www.neotherm.dk](http://www.neotherm.dk)