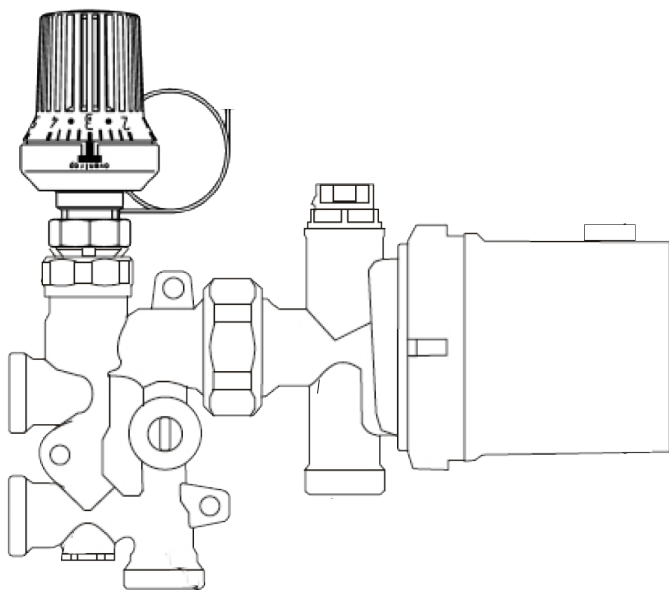


# Neotherm Minishunt Monterings & Driftsvägledning





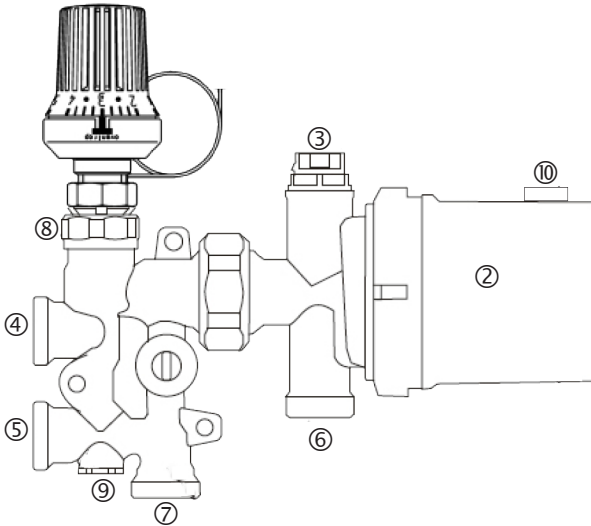
## Indholdsfortegnelse

Tekniska data .....	2
Delritningar.....	3
Användning .....	4
Monteringsvägledning .....	5
Påfyllning av systemet.....	6
Påfyllning av systemet.....	7
Igångkörning med förinställningsvärde.....	8
Igångkörning med förinställningsvärde.....	9
Igångkörning.....	10
Montering av beslag.....	11
Måttritning .....	12
Pumpkarakteristik .....	12
Neotherm Minishunt produktöversigt.....	13
Elektrisk anslutning Minishunt type RT .....	14

## Tekniska data

Max. driftstryck	0,2 MPa (2 bar)
Max. driftstemperatur	95°C (radiator-/kedelkreds) 45°C (gulvvärmslinga)(O2)
Max. differenstryck	100 kPa (1 bar) i radiator-/kedelkrets
Driftsspänning	230 V/50 Hz
Strömförbrukning	12 Watt (cirkulationspump)
Anslutning	3/4" Eurokonus
Centeravstånd	40 mm (radiatorsystem) 59 mm (gulvvärmslinga)
Vikt	2,3 kg

## Delritning Neotherm Minishunt



1. Version KF: Termostathuvud (7-28<sup>o</sup>C) med kapillärrör (2m)  
Version RT: Elektrisk termomotor för anslutning av rumstermostat (230 V)
2. Laing axellösmotor – cirkulationspump type A1-121 / A1-121 R
3. Utluftningsskruv
4. Anslutning av tillopp (radiatorkrets)
5. Anslutning av retur (radiatorkrets)
6. Anslutning av tillopp (golvvärmekrets)
7. Anslutning av retur (golvvärmekrets)
8. Ventil med förinställning
9. Reglerbar bypass
10. Trinlös hastighetsreglering

## Användningsområde

- NeoTherm® Minishunt användes till golvvärmesystem upp till 70 m<sup>2</sup> (20 x 2 mm rör). Kan anslutas till både 1-och 2-rörssystem. Där kan anslutas en eller två golvvärmeslingor. (se grenrör i produktöversikten).

## Neotherm Minishunt levereras i följande modeller:

Neotherm Minishunt KF:

Pumpshunt med rumstemperaturreglering, bestående av termostathuvud (7-28°C) med kapillärrör (2m)

Neotherm Minishunt RT:

Pumpshunt til rumtemperaturregulering, bestående af elektrisk termomotor for tilslutning til rumtermostat (230V) (se produktoversigt)

Alla Neotherm Minishunt har inbyggd temperatursäkring där säkrar vattnet i golvvärmeslingan max. temperatur på 45°C.

## Monteringsvägledning

- Neotherm Minishunt anslutes direkt till radiatorsystemet.
- NeoTherm Minishunt monteras vågrätt (se sid 2). Shunten kan vändas så primärranslutningen antingen är på vänster eller höger sida.
- NeoTherm Minishunt monteras högre än golvvärmeslingorna.
- Driftstrycket från radiatorsystemet skall vara minst 10 kPa (0,1 Bar).
- Golvvärmeslingan skall provtryckas, utluftas innan igångkörning.
- Då cirkulationspumpen under vissa omständigheter kan avgiva en smula ljud, bör man ej montera pumpshunten i ljudkänsliga rum (tex. sovrum).
- Tilloppstemperaturen i radiatorsystemet skall vara minst 10· oC högre än tilloppstemperaturen i golvvärmeslingan.
- Den maximala rörlängden för var golvvärmeslinga är 120 m med 20x2 mm rör och 100 m med 16x2 mm rör. Vid mindre rördimension är den maximala längden kortare.
- Type KF: Termostathuvudet monteras och givaren placeras i en höjd av ca 1,5 m över golvet.
- Type RT: Anslutning af rumstermostat, termomotor och cirkulationspump skall installeras av behörig installatör.

### Påfyllning av systemet.

Det är mycket viktigt att golvvärmeslingorna, genomspolas och utluftas, i annat fall kan driftstörningar uppstå. Vi anbefaller att man monterar 2 avtappnings/påfyllningsventiler på primärsidan före Minishunten (se bild 2 ). Alternativt kan systemet också fyllas på med befintlig påfyllningsventil. Det är under alla omständigheter viktigt att man genomspolar/utluftar, för att uppnå optimal värmeavgivning från golvvärmeslingan.

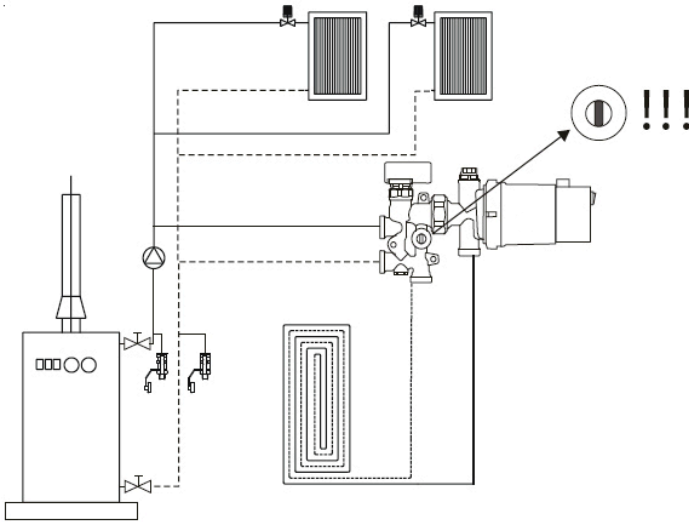
Var oppmärksam på inställningen av kulventilen på blandningskretsen. Står denna lodrätt, är golvvärmekretsen hydrauliskt bortkopplat radiatorkretsen. Denna inställning är ideel för normaldrift (se bild 1). Vid denna inställning kan man INTE fylla på systemet från primärsiden !

För att kunna fylla på systemet på primärsidan, skall den integrerede kulventilen stå vågrätt. (se bild 2).

Efter påfyllning/genomluftning är det viktigt att kulventilen vrides till lodrätt inställning.

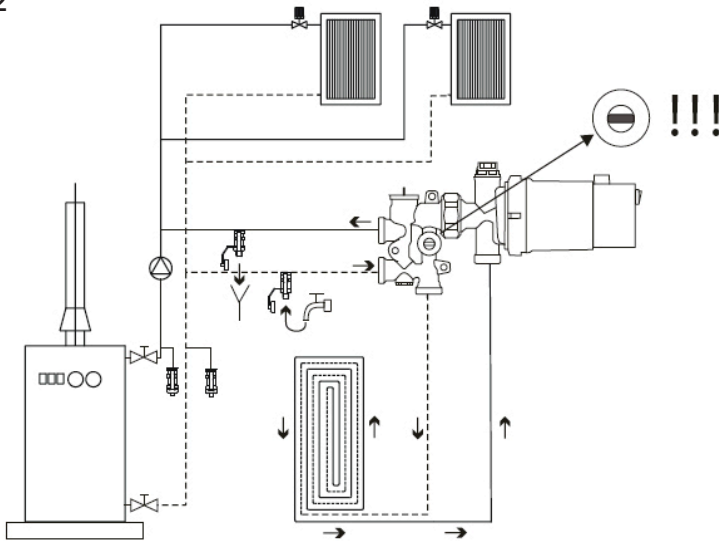
Bemärk också att under påfyllningen av golvvärmeslingan skall cirkulation i primärsidan ej tillåtas, dvs. alla radiatorer skall vara stängda.

Bild 1



www.phj.dk Normaldrift. Den integrerede kulventil SKALL stå lodrätt.

Bild 2



Påfyllning av systemet. Två monterade avtappnings-/påfyllningsventiler före Minishunten. Den integrerade kulventilen SKALL stå vågrätt.

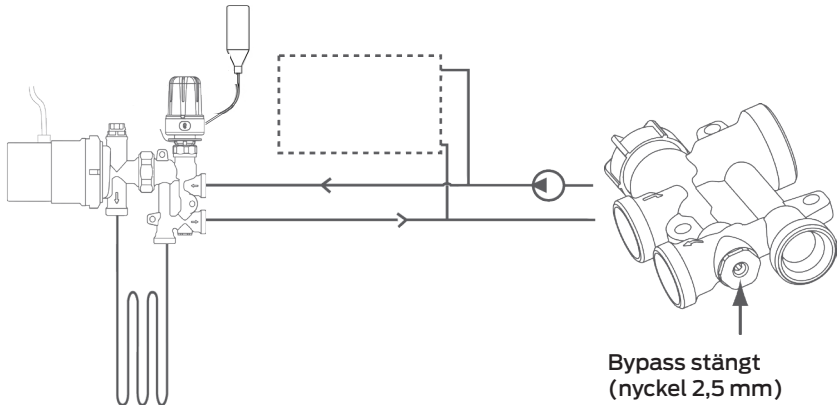


## Igångkörning med förinställningsvärde:

1. Skruva av plasthatten på ventilen (sida 8, bild 1)
2. Inställ tillloppsstemperaturen på radiatorsystemet till 55-60oC.
3. För att kunna förinställa ventilen korrekt skall rummets temperatur vara ca: 20oC.
4. Kontrollera golvvärmslingans tillloppstemperatur.

Den skall vara mellan 35 och 40oC. Om den är för hög, skall flödet i ventilen reduceras. NeoTherm® Minishunt leveras med fullt öppen ventil. Vi anbefaller att man endast gör små justeringar åt gången (t.ex. 1/2 varv), och efter en pas sande tid kontrollerar tillloppstemperaturen i golvvärmslingan igen.

## Hydrauliskt anslutning till 2-rörssystem



## Igångkörning utan förinställningsvärde:

### Exempel:

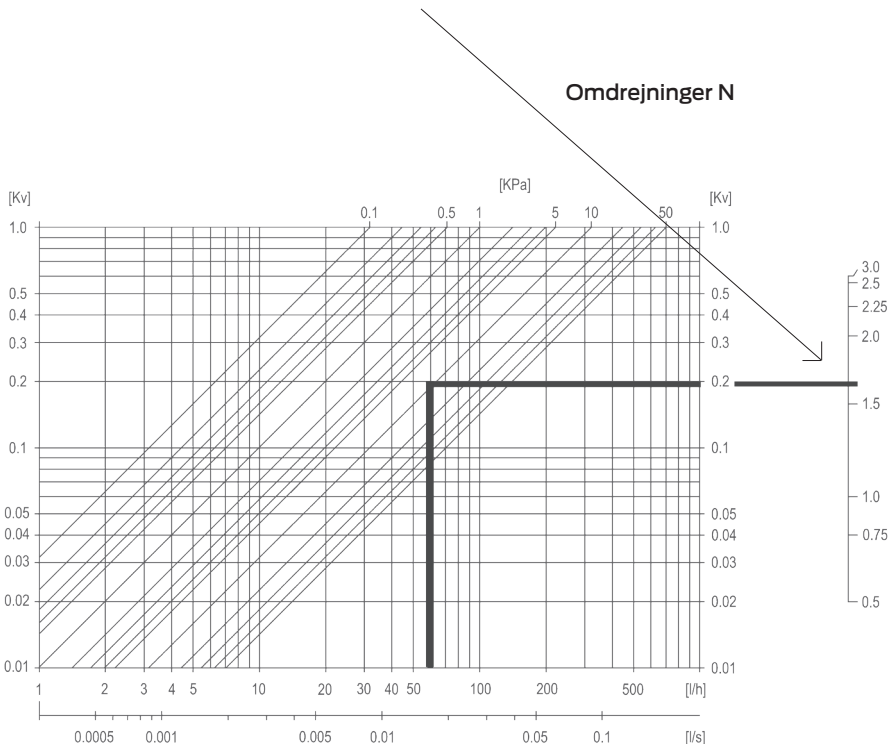
Effektbehov (golvvärme)	2000 Watt
Tilloppstemperatur radiatorkreds	70°C
Tilloppstemperatur golvvärmeslinga	40°C
Differenstryck radiatorsystem	10 kPa
Specifik värmekapacitet för vatten	1,163 W/(Kg x K)

### Nödvändigt flöde:

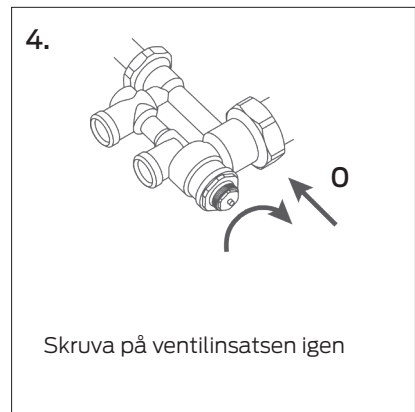
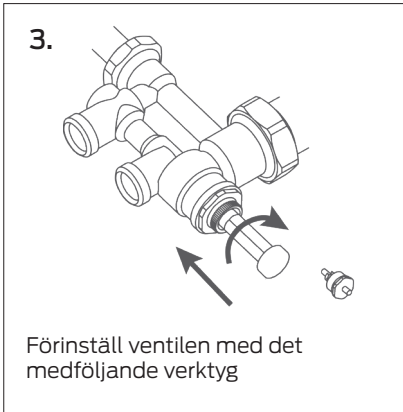
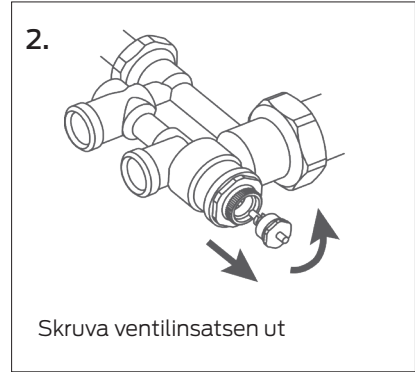
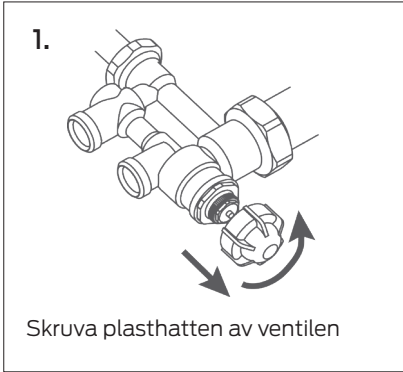
Nödvändig mängd från radiatorsystemet =  
 $m = Q / (c \times \Delta T) = 2000 / (1,163 \times 30) = 58 \text{ l/h}$

### Förinställning:

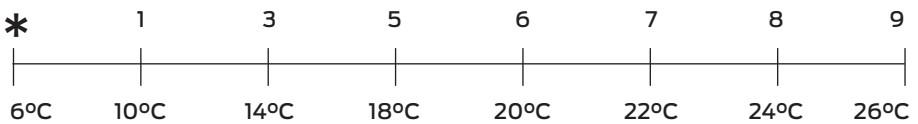
När där är ett differenstryck på 10kPa (radiatorsystemet) och ett flöde på ca 60 l/h, skall ventilen öppnas 1,6 varv. (se schema)



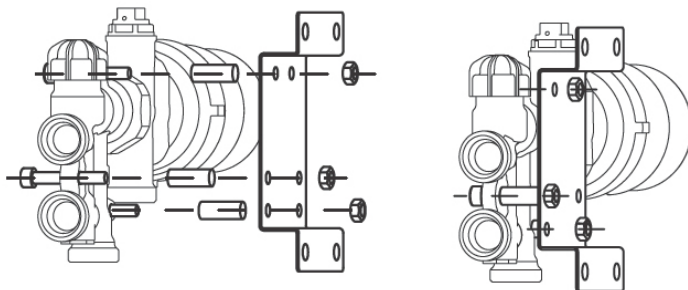
## Monterings & Driftsvägledning - Neotherm Minishunt



### Rumstemperaturinställning med termostathuvud (Type KF)

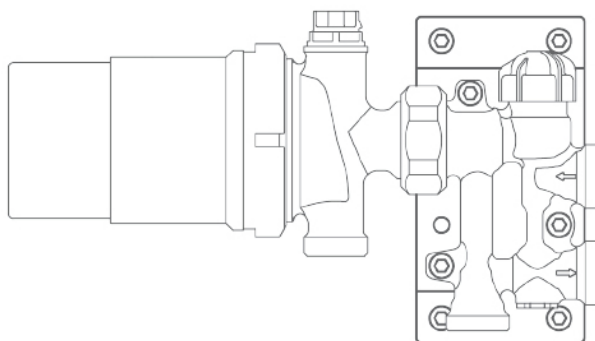


## Montering av beslag



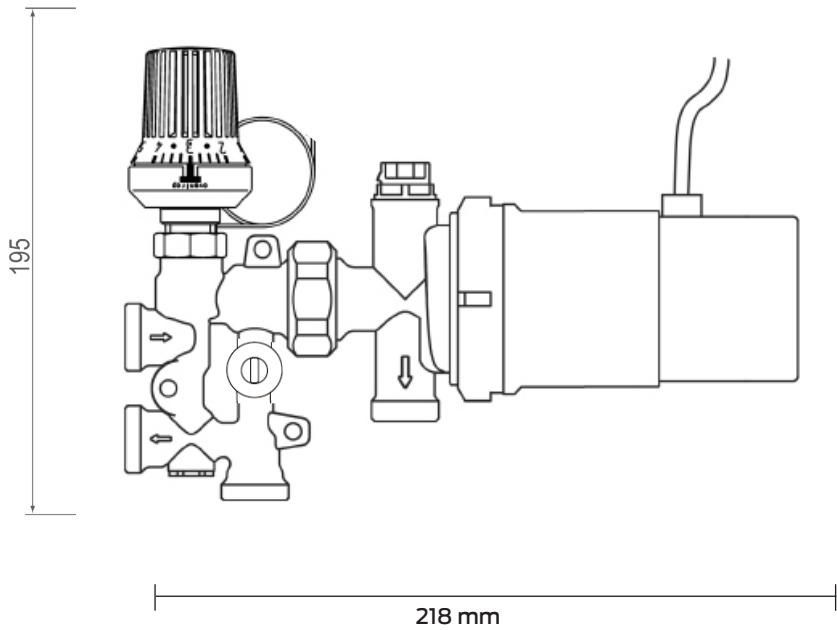
Neotherm Minishunt kan monteras med anslutning från radiatorsystemet antingen på höger eller vänster sida. Bult och muttrar till montering av shunten på beslaget medföljer.

Neotherm Minishunt SKALL alltid monteras vågrätt med ventil och utluftningsskruv uppåt.



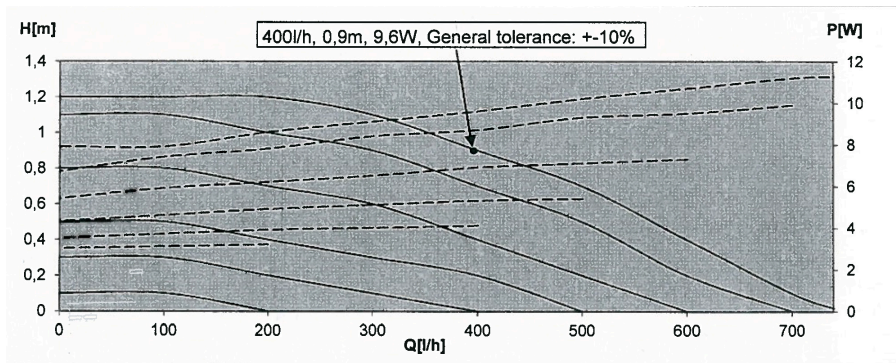
Av hänsyn till ljuddämpning skall de medföljande gummibussningar monteras på beslaget vid montering på vägg.

## Måttritning



Inbyggingsdjup 90 mm

## Pumpkaraktistik



## Monterings & Driftsvägledning - Neotherm Minishunt

### Neotherm Minishunt - Leveringsprogram

<b>Varunr.</b>	<b>Typ</b>	<b>Beskrivning</b>
46 6561.415	BM mini KF	Pumpshunt med rumstemperaturreglering, bestående av termostathuvud (7-28oC) med kapillärrör (2m)
46 6561.400	BM mini RT	Pumpshunt till rumstemperaturreglering, bestående av termomotor för anslutning av rumstermostat (230V).
<b>Varunr.</b>	<b>Tilbehör</b>	<b>Beskrivning</b>
46 6561.420	DXG	Fördelarsätt till 2 rör
46 6561 405		Pumpshunt tilt trådlösreglering, Koordinater, Digital rumstermostat Pro
46 6561 410		Pumpshunt med trådlös 868 Mhz reglering, Kontrolbox, Analog rumstermostat
46 6561 406		Pumpshunt med Smarthome reglering, Gateway, Digital rumstermostat Pro
46 6561 407		Pumpshunt med Smarthome reglering Gateway, Rumssensor
<b>Varunr.</b>	<b>Reservedels</b>	<b>Beskrivning</b>
40 3435.102		Termostathoved (7-28 <sup>o</sup> C) med kapillärrör(2m)



**Neotherm**

THE FLOW OF ENERGY

Centervej 18 · DK-3600 Frederikssund  
Tlf. (+45) 47 31 20 55 [www.neotherm.dk](http://www.neotherm.dk) ·  
[info@phj.dk](mailto:info@phj.dk)