

***Neotherm
Varmtvandsbeholder
med 1 spiral
300 - 1000 liter***



DATABLAD

WWW.NEOTHERM.DK

Neotherm Varmtvandsbeholder med 1 spiral 300 - 1000 liter

Anvendelsesmuligheder

Varmtvandsbeholder med 1 varmespiral beregnet for opvarmning af brugsvand med centralvarme eller solvarme, for større boligblokke, kontorbygninger og industrier.

Neotherm Varmtvandsbeholder er emaljeret efter DIN 4753, som ved temperaturer på ca. 800° C er smeltet sammen til en hård og uigennemtrængelig overflade.

Den glashårde overflade afviser kalk og anden belægning selv efter mange års brug. Resultatet er bedre hygiejne og længere levetid.

Dette kombineret med anode gør beholderen korrosionssikker.

Beholderne leveres som standard med topmonteret anode for beskyttelse mod korrosion, termometer og mulighed for tilslutning af el-patron 1½"

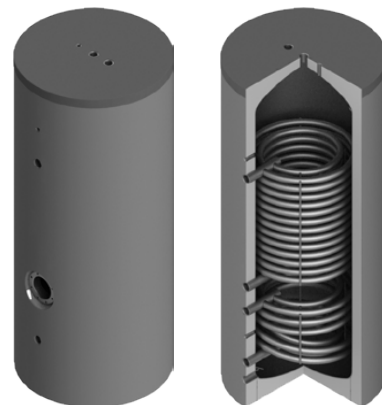
Isolering

Varmtvandsbeholder 200, 300, 400, 500 og 600 liter er totaliseret med miljøvenligt 50 mm PUR-isolering.

Varmtvandsbeholder 800 og 1.000 liter leveres med den nye innovative Neotherm UltraShell 100 mm isolering.

Isoleringen er aftagelig for at minimere beholderens diameter og mulighed for at komme gennem døre m.m.

Neotherm Varmtvandsbeholder med 1 spiral

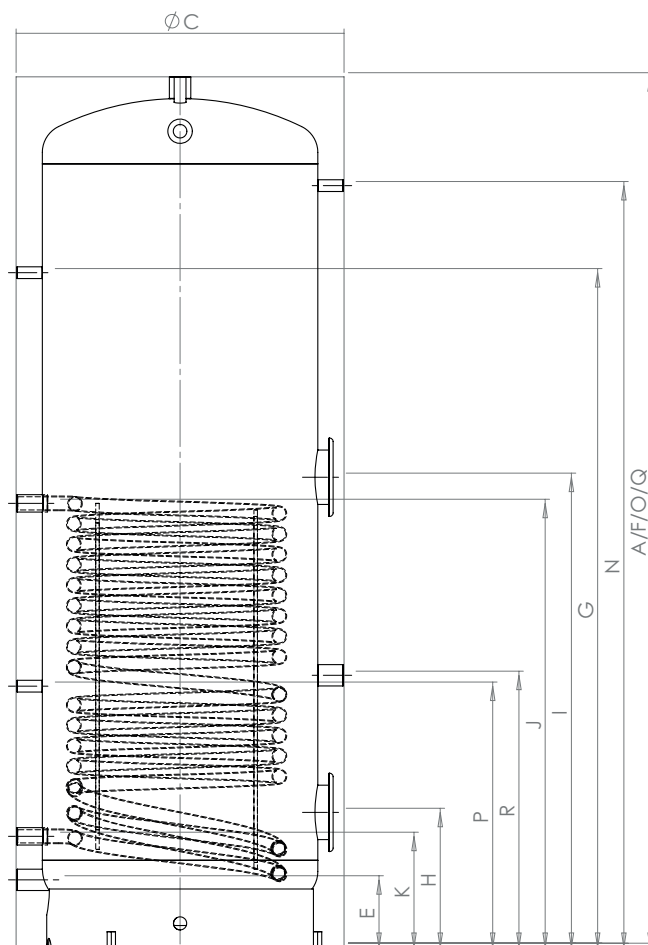
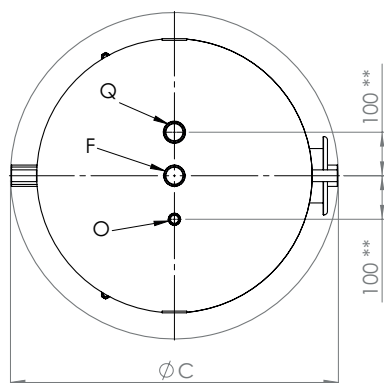


Indhold	Varenummer
300 ltr.	348711203
400 ltr.	348711204
500 ltr.	348711205
800 ltr.	348711208
1000 ltr.	348711210

Neotherm Varmtvandsbeholder med 1 spiral 300 - 600 liter

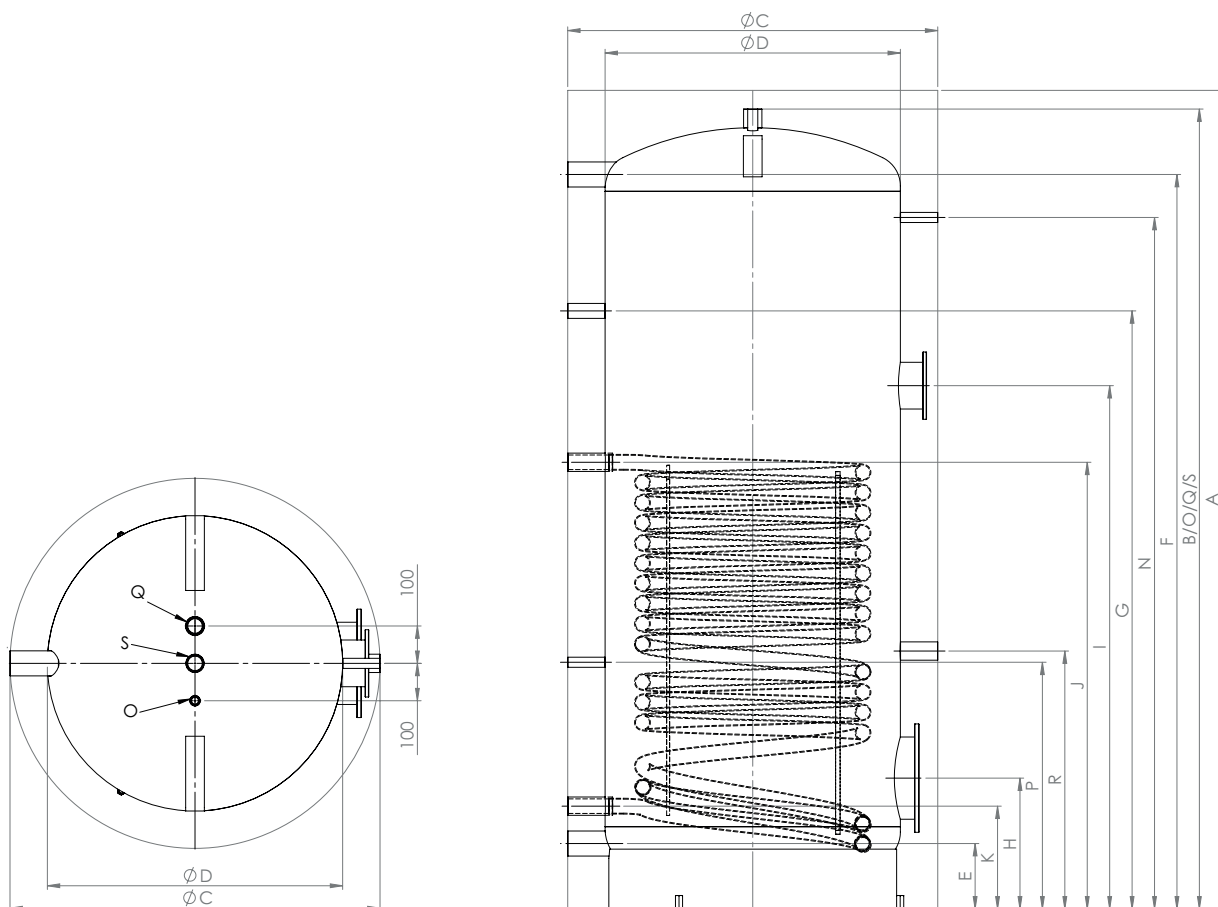
Dimensioner

A	Højde med isolering
B	Højde uden isolering
C	Ø med isolering
D	Ø uden isolering
E	Koldt vand
F	Varmtvand
G	Cirkulation
H	Flange bund
I	Flange top
J	VL Bundvarmeplade
K	RL Bundfladevarme
N	Termometer
O	Følerør
P	Sensor
Q	Magnesiumanode
R	Magnesiumanode
S	Tilslutning top



Neotherm Varmtvandsbeholder med 1 spiral 800 - 1000 liter

- A Højde med isolering
- B Højde uden isolering
- C \varnothing med isolering
- D \varnothing uden isolering
- E Koldt vand
- F Varmtvand
- G Cirkulation
- H Flange bund
- I Flange top
- J VL Bundvarmeplade
- K RL Bundfladevarme
- N Termometer
- O Følerrør
- P Sensor
- Q Magnesiumanode
- R Magnesiumanode
- S Tilslutning top



Neotherm Varmtvandsbeholder med 1 spiral 300 - 600 liter

Beskrivelse		Dimension	300	400	500	800	1000
A	Højde	Med isolering mm	1570	1500	1800	1990	2190
B		Uden isolering mm	-	-	-	1940	2140
C	Ø	Med isolering mm	650	750	750	990	990
D		Uden isolering mm	550	650	650	790	790
E	Koldt vand	Højde mm	140	155	155	175	175
		G"	1 ¼"	1 ¼"	1 ¼"	2"	2"
F	Varmtvand	Højde mm	1570	1500	1800	1765	1965
		G"	½"	½"	½"	2"	2"
G	Cirkulation	Højde mm	1200	1150	1400	1400	1600
		G"	1 ½"	1 ½"	1 ½"	1"	1"
H	Flange Top	Højde mm	295	310	310	350	350
		Ø mm	180/120	180/120	180/120	290/220	290/220
I	Flange Bund	Højde mm	910	920	1090	1400	1400
		G"	1 ½"	1 ½"	1 ½"	Ø 180/120	Ø 180/120
J	VL Bundvarme-flade	Højde mm	840	855	1020	1195	1195
		G"	1"	1"	1"	1 ¼"	1 ¼"
K	RL Bundvarme-flade	Højde mm	240	255	255	275	275
		G"	1"	1"	1"	1 ¼"	1 ¼"
N	Termometer	Højde mm	1350	1250	1550	1650	1850
		G"	½"	½"	½"	½"	½"
O	Følerrør	Højde mm	1570	1500	1800	1940	2140
		G"	½"	½"	½"	½"	½"
P	Sensor	100 mm	570	590	600	660	660
		130 mm	½"	½"	½"	½"	½"
Q	Magnesium anode	Højde mm	1570	1500	1800	1940	2140
		G"	1 ¼"	1 ¼"	1 ¼"	1 ¼"	1 ¼"
R	Magnesium anode		-	-	-	690	690
			-	-	-	1 ¼"	1 ¼"
S	Tilslutning Top	Højde mm	-	-	-	1940	2140
		G"	-	-	-	1 ¼"	1 ¼"
Kipmål		mm	1700	1680	1950	1990	2190
Vægt		Kg	116	136	161	258	274
Energitab		W/K	1,29	1,51	1,75	3,02	3,18
Energimærkning			B	B	B	C	C

Neotherm UltraShell isolering

UltraShell isolering er ikke bare isolering.

Materialer af høj kvalitet er en forudsætning for lavt varmetab.

Polyester-fleece som isoleringsmateriale, har en fremragende isoleringsevne og anvendes blandt andet i tekstilindustrien, for eksempel til fremstilling af komfortable, varme og hudvenlige fleecetrøjer.

Fleece isoleringen, har en unik struktur, der bevarer sin form og isoleringsevne, med maksimal termisk isolering til følge.

1 HØJ ISOLERINGSEVNE

2 ENKEL OG NEM MONTAGE VED ALLE TEMPERATURBETINGELSER

3 PÆNT DESIGN INNOVATIV TEKNOLOGI OG PERFEKT PASFORM

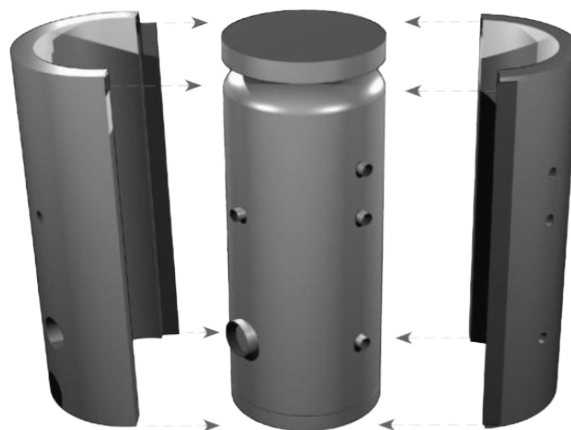


UltraShell isolering

Beskrivelse	Norm	Værdi PURtec
Brandklasse	DIN 4102	B1
Varmeledningsevne (lambda-værdi) A	DIN EN 12667	0,0316 W/mK
Vægt		1.350 g/m ²
Overfladevægt	DIN EN ISO 1183	15 kg/m ³
Isoleringsstykkelse		100mm

Polystyrenoverflade

Beskrivelse	Norm	Værdi PURtec
Brandklasse	DIN 4102	B2
Overflade		Styrke: 1,0 mm
Bøjningsstyrke	DIN 53452	70 N/mm ²
Rivstyrke	DIN 53455	22 N/mm ²
Elasticitet	DIN 53457	3400 N/mm ²
Vicat Erweich. Temp.	DIN 53460	90 °C
Tæthed	DIN 53479	1,05 g/cm ³



Neotherm A/S (www.neotherm.dk) er et lagerførende import- og grossistfirma, som er grundlagt i 1978. Virksomheden fører et omfattende produktprogram til VVS-branchen herunder Neotherm gulvvarmesystemer, Neotherm Strålevarmepaneller. Neotherm tilbyder også komplette systemer til køle- og varmecentraler. Produkter og systemer er baseret på egne agenturer og eksklusivaftaler samt udvalgte leverandører.

Neotherm A/S
Centervej 18
DK - 3600 Frederikssund
Tlf. 47 37 70 00
Fax 47 38 41 58
info@neotherm.dk
www.neotherm.dk