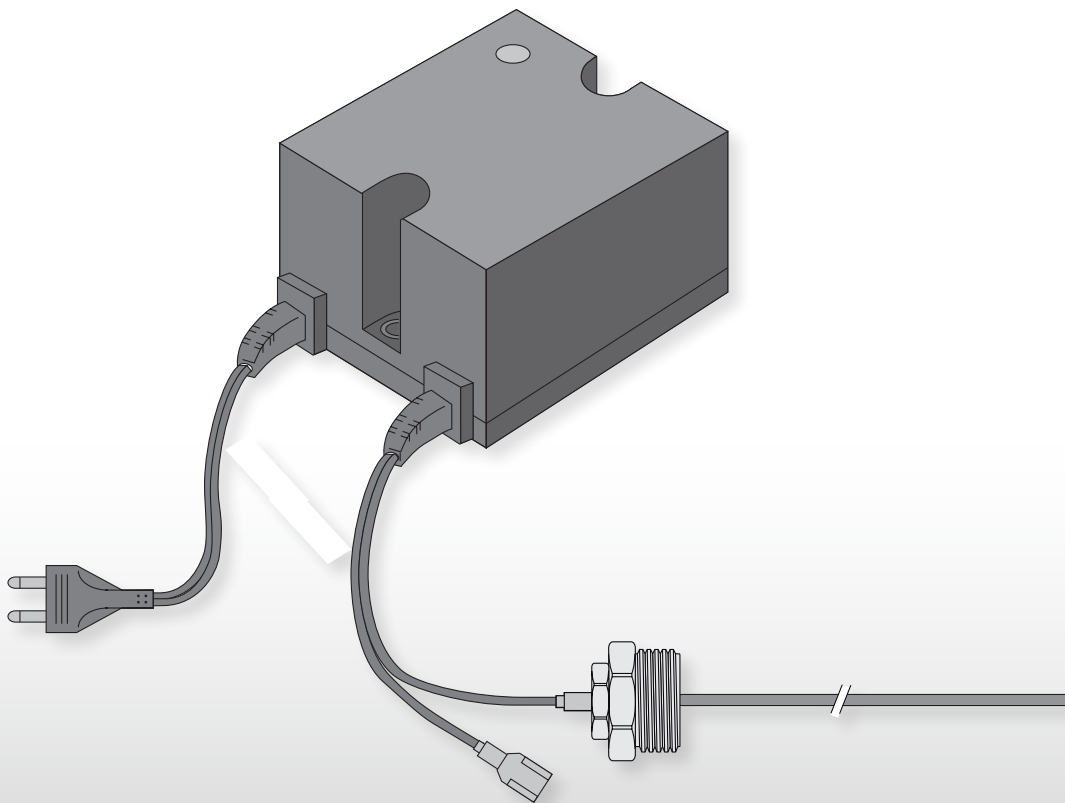


Neotherm

THE FLOW OF ENERGY



Neotherm Elektrisk strømanode

Neotherm Elektrisk strømmanode

Fakta

Beholdere til procesvand eller drikkevand har normalt en passiv indre coating/ emalje for at forhindre korrosion. Da der ikke findes coating/emalje der 100% sikre beholdere mod at ruste, anvendes en aktiv katodisk beskyttelse (se DIN 4753 del 6).

Den traditionelle aktive korrosionsbeskyttelse er normalt med magnesium offeranoder, som imidlertid har en række beskrevne ulemper:

1. Magnesium offeranoder skal kontrolleres regelmæssigt
2. Hvis anoden er "spist", skal den erstattes af en ny
3. Der skal føres kontrol med dato for udskiftning af anode
4. Hvis anoden ikke udskiftes regelmæssigt har beholderen typisk en kort levetid.

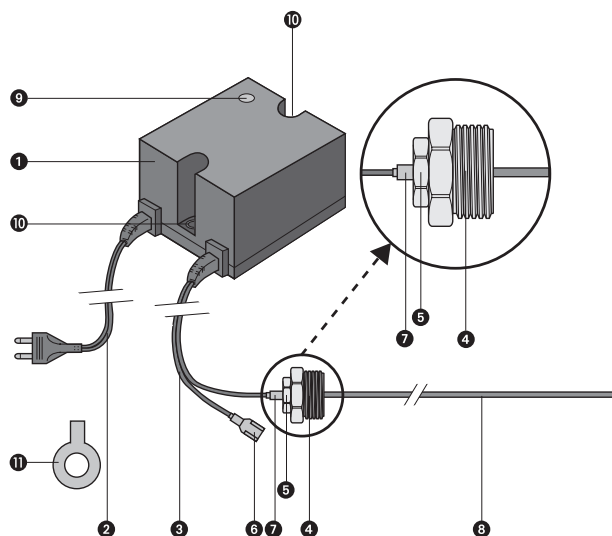
Ved at vælge en elektrisk anode undgår man overstående ulemper.

Neotherm elektrisk anode er en katodisk beskyttelse for varmtvandsbeholdere med emalje eller anden coating, så de er beskyttet mod korrosion. På denne måde beskyttes beholderen og huller i emaljen på op til 7% af den samlede befugtede indvendige overflade mod korrosion.

Montering:

Anodestangen bør aldrig komme i kontakt med komponenter i beholderen. Isoleringen mellem beholderen og anodestangen skal være perfekt og testet.

1. Før den elektriske anode tilsluttes strøm skal det undersøges om der er en alm. Magnesium stavanode i beholderen. Den skal i så fald fjernes sammen med evt. magnesiumrester i bunden af beholderen.
2. Anodestangen monteres så pakningen slutter tæt om stangen.
3. Anode støttebøsningen og enden af anodestangen tapes ind så en evt. kontakt mellem de to ikke opstår.
4. Den elektroniske impulsgenerator monteres på væggen
5. Generatoren tilsluttes anoden via tilslutningskablet
6. Tilslut jordledningen til den tidligere monterede messingring.
7. Messingringen kan monteres på en af flangeboltene, eller andetsteds på beholderen.
8. Jordledningen skal altid monteres på beholderen.
9. Kabellængderne på den elektroniske impulsgenerator må ALDRIG ændres



- 1 Elektronisk pulsgenerator
- 2 Strømkabel til 220v
- 3 Anode tilslutningskabel
- 4 Anode støttebøs til montering i beholder
- 5 Pakning om anode
- 6 Kabel-stik jordkontakt (beholder)
- 7 Kabel-stik anode tilslutning
- 8 Anode
- 9 Strømindikator - LED
- 10 Monteringshuller
- 11 Ring til jordkontakt (beholder)



Vigtigt

Virningen af den elektroniske anode ACES bliver ødelagt hvis der monteres en ikke emaljeret spiral i beholderen og som ikke er isoleret i forhold til resten af anlægget. Elektrisk isolation er absolut nødvendig!

Det samme gælder for ikke-isolerede el-patroner.



Fare!

Den elektriske anode skal monteres af kvalificerede fagfolk i overensstemmelse med de gældende standarder.

Neotherm Elektrisk strømmanode

Afprøvning:

1. Brug et voltmeter til at teste at der er korrekt isolering mellem beholder og evt. eftermonteret spiral og/eller el-patron
2. Hvis der er fejl, skal de udbedres
3. Efter vandpåfyldning af beholderen kontrolleres for utætheder
4. Tænd for den elektroniske pulsgenerator
5. Når LED lyser grønt er tilslutningen korrekt

Fejlfinding:

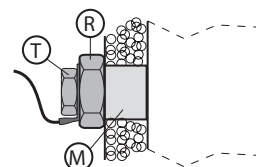
Ingen LED lys? - Afprøv om der er 220V i stikkontakten.

LED lyser rød? (Det betyder Funktionsfejl) - Kontroller følgende:

Beholderen skal være fyldt med vand

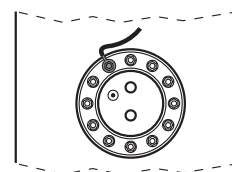
Kontroller kabler mellem elektronisk pulsgenerator og anodestang, samt jord

Kontroller om den sorte aktiveringsbelægning er til stede på anoden. se punkt 8.



Specifikationer

- Forsyningsspænding 230 V - 50 Hz
- Spænding til anode, max. 200 mA
- Styrespænding 2,75 V
- Beskyttelsesklasse IP 55
- Omgivende temperatur mellem 0° C og 40° C
- Elektrisk dobbelt isolering
- Netkabel med stik, længde: 1500 mm
- Anodeledning med kabelsko, Længde: 1500 mm
- Anode støttebøsning 1/2 "
- Titanium anode aktiveret, diameter 3 mm
- Max. 2.2 W
- Ydre dimensioner af elektronisk pulsgenerator 60 X 52 X 40 mm
- Samlet vægt ca. 400 g



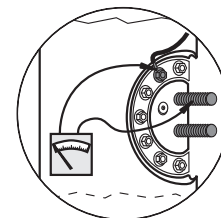
Rådgivning til bruger

Hvis en beholder ikke benyttes i 2-3 måneder, kan der dannes gas i beholderen. Det anbefales derfor at lade vandet løbe tilstrækkeligt, så den akkumulerede gas og det "dovne" vand fjernes. Kontroller samtidig om den grønne LED lyser.

Elektrisk strømmanode bør kun tages ud af drift, når beholderen tømmes for vand.

Elektrisk strømmanode skal også være tændt i ferietiden.

Hvis elektrisk strømmanode afbrydes fra el-nettet, er der ingen korrosionsbeskyttelse.

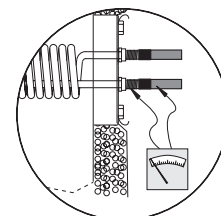
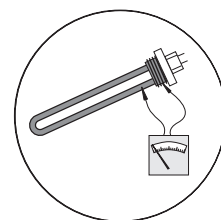


Reklamation:

For en beholder der er blevet utæt selvom den er udstyret med Neotherm elektrisk anode elektrisk strømmanode skal der objektivt påvises, at installation og drift af beholderen er forgået som beskrevet i kravene ovenfor.

elektrisk strømmanode svarer til DIN 4753/6 og EU-direktivet nr. 73/23.

Billeder og specifikationer er uforpligtende.



Neotherm A/S leverer helhedsløsninger til VVS-branchen indenfor gulvvarme, brugsvand, solenergi og strålevarme. Vi tilbyder kvalificeret, praktisk rådgivning fra udbud til projektet afleveres. Gennem direkte leverancer og dialog har vi tæt kontakt til vores kunder, hvorved vi sikrer den bedste kvalitet til den rigtige pris.

Neotherm A/S
Centervej 18
DK - 3600 Frederikssund
Tlf. 47 37 70 00
Fax 47 38 41 58
info@neotherm.dk

www.neotherm.dk
www.phjwebshop.dk