

## *Neotherm kombibeholder til varmepumpe*



# Neotherm Kombibeholder til varmepumpe

## Anvendelsesmuligheder

Neotherm Kombibeholder til varmepumpe kan anvendes til både en- og tofamiliehuse og mindre virksomheder.

Neotherm Kombibeholderen er en beholderløsning bestående af 2 sammenbyggede beholdere. Den øverste beholder er en emaljeret varmtvandsbeholder til varmt brugsvand og den nederste en bufferbeholder til centralvarmen.

## Høj effektivitet

Den store emaljerede stålspiral i varmtvandsbeholderen består af et stålrør, som er dimensioneret til at give en maksimal afkøling af varmepumpe- eller centralvarmefødet ved et minimalt tryktab. Kombineret med koldvandsindgang uden turbulens giver det en effektiv lagdeling og dermed høj virkningsgrad, som giver hurtig og effektiv opvarmning af vandet.

## Emaljering

Varmtvandsbeholderen er emaljeret efter DIN 4753, som ved temperaturer på ca. 800° C er smeltet sammen til en hård og uigennemtrængelig overflade.

Den glashårde overflade afviser kalk og anden belægning selv efter mange års brug. Resultatet er bedre hygiejne og længere levetid.

Dette kombineret med anode gør beholderen korrosionssikker. Beholderne leveres som standard med magnesium anode, men kan som tilbehør leveres med elektrisk anode

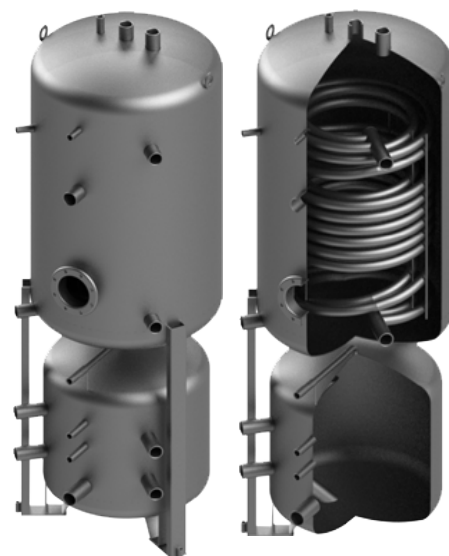
Neotherm Kombibeholder til varmepumpe



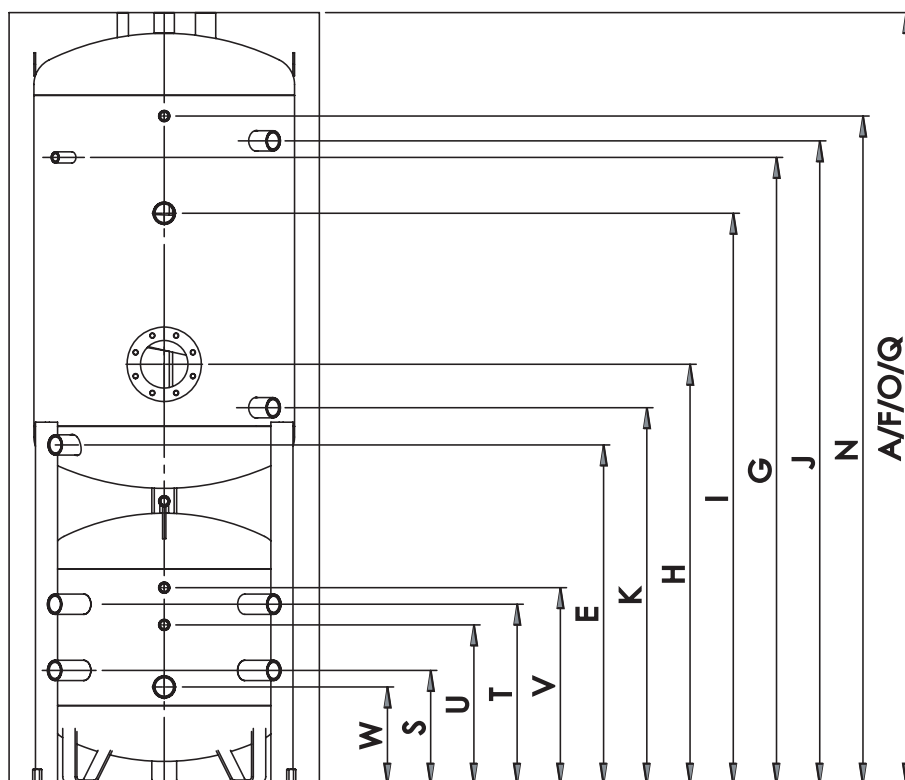
## Teknisk information

Maks. driftsbetingelser spiral (prøvetryk)	110° C / 16 bar (24 bar)
Maks. driftsbetingelser brugsvand (prøvetryk)	95° C / 4 bar (6 bar)
Bufferbeholder	
Maks. driftsbetingelser (prøvetryk)	95° C / 3 bar (4,5 bar)
Isolering	
Limet PEXL isolering	20 mm
Hårdt polyurethanskum (PU)	60 mm
Yderkappe	5 mm sølvfarvet med lynlås inkl. roseter og dækpropper
VA-godkendelse	3.21/19986

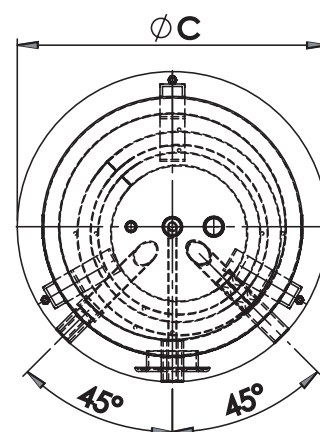
Indhold	Varenummer
190/80	348527190
320/120	348527320



# Neotherm Kombibeholder til varmepumpe



190/80 - 320/120



190/80 - 320/120

- A. Højde
- C. Diameter
- E. Koldt vand
- F. Varmt vand
- G. Cirkulation
- H. Flange
- I. Muffe top
- J. Fremløbsspiral
- K. Retur spiral
- N. Termometer
- O. Følerør
- Q. Magnesiumanode
- S. Tilslutning bund bufferbeholder
- T. Tilslutning top bufferbeholder
- U. Termometer - Bufferbeholder
- V. Føler/Termometermuffe
- W. Muffe bund
- X. Udluftning

## Neotherm Kombibeholder til varmepumpe

Beskrivelse		Dimension	190/80	320/120
A	Højde	Med isolering mm	1795	1865
C	Diameter	med isolering mm	600	750
E	Koldt vand	Højde mm	710	825
		Tilslutning G"	1 ¼"	1 ¼"
F	Varmt vand	Højde mm	1795	1865
		Tilslutning G"	1 ¼"	1 ¼"
G	Cirkulation	Højde mm	1470	1515
		Tilslutning G"	½"	½"
H	Flange	Højde mm	905	1015
		Ø mm	180/120	180/120
I	Muffe - Top	Højde mm	1270	1380
		Ø mm	1 ½"	1 ½"
J	Fremløb spiral	Højde mm	1445	1555
		Tilslutning G"	1¼"	1¼"
K	Retur spiral	Højde mm	800	910
		Tilslutning G"	1¼"	1¼"
N	Termometer	Højde mm	1570	1615
		Tilslutning G"	½"	½"
O	Følerrør	Højde mm	1795	1865
		Tilslutning G"	½"	½"
Q	Magnesium-anode	Højde mm	1795	1865
		Tilslutning R*	1¼"	1¼"
S	Tilslutning bund bufferbeholder	Højde mm	200	275
		Tilslutning G"	1¼"	1¼"
T	Tilslutning top bufferbeholder	Højde mm	400	435
		Tilslutning G"	1¼"	1¼"
U	Termometer	Højde mm	300	385
		Tilslutning G"	½"	½"
V	Føler/ Termometermuffe	Højde mm	400	485
		Tilslutning G"	½"	½"
W	Muffe - Bund	Højde mm	200	235
		Tilslutning G"	1 ½"	1 ½"
X	Udluftning	Højde mm	605	685
		Tilslutning G"	½"	½"

## Neotherm Kombibeholder til varmepumpe

Type	Enhed	190/80	320/120
Indhold - Varmtvandsbeholder	l	190	320
Indhold - Bufferbeholder	l	80	120
Ø med isolering	mm	600	750
Højde med isolering	mm	1790	1865
Kippmål	mm	1890	2020
Vægt	kg	145	180
Isolering	20mm PEXL isolering og 60 mm PU isoleringsmateriale		
Maks. arbejdstemperatur	°C	95	95
Energital	kWh /24h	1,37	1,76
<b>Varmtvandsbeholder</b>			
Spiral	m <sup>2</sup>	2,0	2,75
Vandindhold Spiral	l	14,8	20,4
Gennemstrømningsmængde	m <sup>3</sup> /t	1,1	1,2
Tryktab	mbar	20	20
Kontinuerlig ydelse 60/30 – 10/50 °C	l / h	122	170
Maks. ydelse over spiral	kW	5,0	6,9
<b>Bufferbeholder</b>			
Gennemstrømningsmængde	m <sup>3</sup> /t	2,5	3,5
Tryktab	mbar	30	40
Kontinuerlig ydelse 60/30 – 10/50 °C	l / h	720	990
Maks. ydelse over spiral	kW	29,4	40,3
Energiklasse		B	B



Neotherm A/S er en privatejet virksomhed, etableret i 1978 og med hovedsæde i Frederikssund. Vi driver vores virksomhed ud fra en ambition om, at de ting vi beskæftiger os med altid skal give mening. Uanset om det er som leverandør til den danske byggebranche eller som arbejdsplads for vores medarbejdere.

Vores vision er, at vi skal være byggebranchens førende, professionelle og progressive leverandør af varme- og installations-tekniske løsninger baseret på unikke kompetencer og passion, med det formål at kunderne oplever energioptimerede indeklimaløsninger baseret på et stort indhold af viden og kvalitet.

Neotherm A/S  
Centervej 18  
DK - 3600 Frederikssund  
Tlf. 47 37 70 00  
[info@neotherm.dk](mailto:info@neotherm.dk)  
[www.neotherm.dk](http://www.neotherm.dk)